

**EURÓPAI MEGÁLLAPODÁS  
A VESZÉLYES ÁRUK NEMZETKÖZI  
BELVÍZI SZÁLLÍTÁSÁRÓL**

**CSATOLT SZABÁLYZAT**

**II. kötet**



## **2. RÉSZ**

### **Osztályozás**



## 2.1 FEJEZET

### ÁLTALÁNOS ELŐÍRÁSOK

#### 2.1.1 Bevezetés

##### 2.1.1.1 Az ADN szerint a veszélyes áruk osztályai a következők:

- 1 osztály Robbanóanyagok és -tárgyak
- 2 osztály Gázok
- 3 osztály Gyúlékony folyékony anyagok
- 4.1 osztály Gyúlékony szilárd anyagok, önreaktív anyagok és érzéketlenített, szilárd robbanóanyagok
- 4.2 osztály Öngyulladásra hajlamos anyagok
- 4.3 osztály Vízrel érintkezve gyúlékony gázokat fejlesztő anyagok
- 5.1 osztály Gyújtó hatású (oxidáló) anyagok
- 5.2 osztály Szerves peroxidok
- 6.1 osztály Mérgező anyagok
- 6.2 osztály Fertőző anyagok
- 7 osztály Radioaktív anyagok
- 8 osztály Maró anyagok
- 9 osztály Különféle veszélyes anyagok és tárgyak.

##### 2.1.1.2 Az osztályokban minden tételhez UN szám van hozzárendelve. A következő tétel típusok használatosak:

- A. Egyedi tételek: egy-egy pontosan meghatározott anyagra vagy tárgyra vonatkozó tételek, beleértve az olyan tételeket is, amelyek egy anyag izomerjeire vonatkoznak, pl.:

UN 1090 ACETON  
UN 1104 AMIL-ACETÁTOK  
UN 1194 ETIL-NITRIT OLDAT

- B. Genetikus tételek: anyagok vagy tárgyak pontosan meghatározott csoportjára vonatkozó tételek, amelyek azonban nem m.n.n. tételek, pl.:

UN 1133 RAGASZTÓK  
UN 1266 PARFÜM KÉSZÍTMÉNYEK  
UN 2757 SZILÁRD, MÉRGEZŐ KARBAMÁT PESZTICID  
UN 3101 B TÍPUSÚ, FOLYÉKONY SZERVES PEROXID

- C. Speciális m.n.n. tételek: meghatározott kémiai vagy műszaki tulajdonságokkal bíró, „másként meg nem nevezett” anyagok vagy tárgyak csoportjára vonatkozó tételek, pl.:

UN 1477 SZERVETLEN NITRÁTOK, M.N.N.  
UN 1987 ALKOHOLOK, M.N.N.

D. Általános m.n.n. tételek: egy vagy több veszélyes tulajdonsággal bíró, „másként meg nem nevezett” anyagok vagy tárgyak csoportjára vonatkozó tételek, pl.:

UN 1325 GYÚLÉKONY, SZERVES, SZILÁRD ANYAG, M.N.N.  
UN 1993 GYÚLÉKONY FOLYÉKONY ANYAG, M.N.N.

A B., a C. és a D. bekezdésben meghatározott tételeket gyűjtőmegnevezésnek nevezzük.

**2.1.1.3** Csomagolási szempontból az anyagok - az 1, a 2, az 5.2, a 6.2 és a 7 osztály anyagai, valamint a 4.1 osztály önreaktív anyagai kivételével - az általuk képviselt veszély mértéke szerint csomagolási csoportokhoz vannak hozzárendelve:

I csomagolási csoport - nagyon veszélyes anyagok;  
II csomagolási csoport - közepesen veszélyes anyagok;  
III csomagolási csoport - kevésbé veszélyes anyagok.

A csomagolási csoporto(ka)t, amely(ek)hez egy anyag hozzá van rendelve, a 3.2 fejezet A táblázata tartalmazza.

**2.1.1.4** Tartályhajókban történő szállításhoz egyes anyagok további alcsoportokba sorolhatók.

## **2.1.2 Az osztályozás alapelvei**

**2.1.2.1** Az egyes osztályok fogalmkörébe tartozó anyagok meghatározása az adott osztály 2.2.x.1 bekezdése szerinti tulajdonságaikon alapul. A veszélyes áruk hozzárendelése valamely osztályhoz és csomagolási csoporthoz az ugyanezen 2.2.x.1 bekezdésben szereplő kritériumok alapján történik. Egy vagy több járulékos veszély hozzárendelése a veszélyes anyagokhoz és tárgyakhoz az ezen veszélyeknek megfelelő osztály vagy osztályok 2.2.x.1 bekezdésében található kritériumai alapján történik.

**2.1.2.2** Minden veszélyes áru tétel a 3.2 fejezet A táblázatában van felsorolva az UN számok sorrendjében. Ez a táblázat tartalmazza a felsorolt árukra vonatkozó, lényeges információkat, így a megnevezést, az osztályt, a csomagolási csoporto(ka)t, a szükséges veszélyességi bárcá(ka)t, a csomagolási és szállítási előírásokat.<sup>a</sup>

**2.1.2.3** Az egyes osztályok 2.2.x.2 bekezdésében felsorolt vagy meghatározott veszélyes áruk a szállításból ki vannak zárva.

**2.1.2.4** A név szerint nem említett árukat, vagyis azokat, amelyek sem egyedi tételként nem szerepelnek a 3.2 fejezet A táblázatában, sem az előzőekben említett 2.2.x.2 bekezdésekben nincsenek felsorolva vagy meghatározva, a 2.1.3 szakaszban lévő eljárás szerint kell a megfelelő osztályba sorolni. Ezen kívül meg kell határozni az esetleges járulékos veszélyt, illetve a csomagolási csoportot. Az osztály és az esetleges járulékos veszély, illetve csomagolási csoport eldöntése után a megfelelő UN számot kell meghatározni.

---

<sup>a</sup> A tételek Titkárság által készített betűrendes jegyzékét a 3.2 fejezet B táblázata tartalmazza. A Jegyzék nem képezi az ADN hivatalos részét.

A megfelelő gyűjtőmegnevezés (UN szám) kiválasztásának paramétereit az osztályok végén, a 2.2.x.3 bekezdésekben levő döntési fák (gyűjtőmegnevezések felsorolása) jelzik. Az anyag vagy tárgy tulajdonságait lefedő gyűjtőmegnevezések közül minden esetben a legjellegzetesebbet kell választani a 2.1.1.2 bekezdés B., C. és D. pontja szerinti rangsor alapján. Akkor és csak akkor sorolható egy anyag vagy tárgy a 2.1.1.2 bekezdés szerinti valamely D. típusú tételhez, ha sem B., sem C. típusú tételhez nem sorolható.

**2.1.2.5** A 2.3 fejezet vizsgálati eljárásai és az osztályok 2.2.x.1 bekezdésében meghatározott kritériumok alapján - amennyiben ezek között szerepel ez a lehetőség - az is megállapítható, hogy egyes osztályokban valamely anyag, keverék vagy oldat nem rendelkezik az adott osztály kritériumaival, annak ellenére, hogy a 3.2 fejezet A táblázatában név szerint szerepel. Ilyen esetben ez az anyag, keverék vagy oldat nem tekintendő az adott osztályhoz tartozónak.

**2.1.2.6** A besorolás szempontjából a 101,3 kPa (1,013 bar) nyomáson 20 °C vagy ez alatti olvadáspontú vagy olvadás kezdőpontú anyagokat kell folyékonyak tekinteni. Azokat a viszkózus anyagokat, amelyeknél határozott olvadáspont nem állapítható meg, az ASTM D 4359-90 szabvány szerinti vizsgálati eljárásnak vagy a 2.3.4 szakaszban leírt folyékonyág meghatározási vizsgálatnak (penetrométer eljárásnak) kell alávetni.

**2.1.3** **A név szerint nem említett anyagok, oldatok és keverékek (készítmények és hulladékok) besorolása**

**2.1.3.1** A név szerint nem említett anyagokat, oldatokat és keverékeket az egyes osztályok 2.2.x.1 bekezdésében található kritériumok alapján, az általuk képviselt veszély mértéke szerint kell besorolni. Az anyag által képviselt veszély(eke)t annak fizikai, kémiai jellemzői és fiziológiai tulajdonságai alapján kell meghatározni. Ezeket a jellemzőket és tulajdonságokat kell akkor is figyelembe venni, ha a tapasztalatok szigorúbb hozzárendeléshez vezetnek.

**2.1.3.2** Azokat az anyagokat, amelyek nincsenek a 3.2 fejezet A táblázatában név szerint feltüntetve és csak egyetlen veszélyt képviselnek, a megfelelő osztályba, az adott osztály 2.2.x.3 bekezdésben felsorolt valamely gyűjtőmegnevezés alá kell besorolni.

**2.1.3.3** Azokat az oldatokat vagy keverékeket, amelyek valamely, a 3.2 fejezet A táblázatában név szerint felsorolt veszélyes anyagot egy vagy több nem veszélyes anyaggal együtt tartalmaznak, mint a név szerint felsorolt veszélyes anyagokat kell tekinteni, kivéve, ha:

*a)* az oldat vagy keverék név szerint fel van sorolva a 3.2 fejezet A táblázatában; vagy

*b)* a veszélyes anyagra vonatkozó tételből egyértelműen kitűnik, hogy az csak a tiszta, vagy a technikailag tiszta anyagra alkalmazható; vagy

*c)* az oldat vagy keverék osztálya, fizikai állapota vagy csomagolási csoportja különbözik a veszélyes anyagétól.

Az előző *b)* vagy *c)* alpontban hivatkozott esetekben az oldatot vagy a keveréket, a megfelelő osztályban név szerint nem említett anyagként, az adott osztály 2.2.x.3 bekezdésében felsorolt valamely gyűjtőmegnevezés alá kell besorolni, figyelembe véve az oldat vagy keverék által esetleg képviselt járulékos veszély(eke)t. Ha azonban az ol-

dat vagy a keverék egyik osztály kritériumaival sem rendelkezik, akkor nem tartozik az ADN hatálya alá.

**2.1.3.4** A 2.1.3.4.1 és a 2.1.3.4.2 pontban említett tételek bármelyikének anyagát tartalmazó oldatokat és keverékeket e pontok előírásai szerint kell besorolni.

**2.1.3.4.1** A következő, név szerint feltüntetett anyagok bármelyikét tartalmazó oldatokat és keverékeket ugyanazon tétel alá kell besorolni, mint ahová maga az anyag tartozik, kivéve, ha a 2.1.3.5.3 pontban említett tulajdonságokkal rendelkeznek:

- 3 osztály

UN 1921 PROPILÉN-IMIN, STABILIZÁLT;  
UN 2481 ETIL-IZOCIANÁT;  
UN 3064 NITROGLICERIN ALKOHOLOS OLDATBAN, 1%-nál több, de legfeljebb 5% nitroglicerin tartalommal

- 6.1 osztály

UN 1051 HIDROGÉN-CIANID, STABILIZÁLT, 3%-nál kevesebb víztartalommal;  
UN 1185 ETILÉN-IMIN, STABILIZÁLT;  
UN 1259 NIKKEL-TETRAKARBONIL;  
UN 1613 HIDROGÉN-CIANID VIZES OLDAT (CIÁN-HIDROGÉNSAV VIZES OLDAT) legfeljebb 20% hidrogén-cianid tartalommal;  
UN 1614 HIDROGÉN-CIANID, STABILIZÁLT, 3%-nál kevesebb víztartalommal és inert porózus anyagban abszorbeálva;  
UN 1994 VAS-PENTAKARBONIL;  
UN 2480 METIL-IZOCIANÁT;  
UN 3294 HIDROGÉN-CIANID ALKOHOLOS OLDAT legfeljebb 45% hidrogén-cianid tartalommal

- 8 osztály

UN 1052 HIDROGÉN-FLUORID, VÍZMENTES;  
UN 1744 BRÓM vagy UN 1744 BRÓM OLDAT;  
UN 1790 FLUOR-HIDROGÉNSAV 85%-nál több hidrogén-fluorid tartalommal;  
UN 2576 OLVASZTOTT FOSZFOR-OXI-BROMID

**2.1.3.4.2** A 9 osztályba tartozó

UN 2315 FOLYÉKONY POLIKLÓROZOTT BIFENILEK;  
UN 3151 FOLYÉKONY POLIHALOGÉNEZETT BIFENILEK;  
UN 3151 FOLYÉKONY POLIHALOGÉNEZETT TERFENILEK;  
UN 3152 SZILÁRD POLIHALOGÉNEZETT BIFENILEK;  
UN 3152 SZILÁRD POLIHALOGÉNEZETT TERFENILEK; vagy  
UN 3432 SZILÁRD POLIKLÓROZOTT BIFENILEK

tételek bármelyikének anyagát tartalmazó oldatokat és keverékeket mindig a 9 osztály ugyanazon tétele alá kell besorolni, amennyiben:

- a 3, a 4.1, a 4.2, a 4.3, az 5.1, a 6.1, illetve a 8 osztály III csomagolási csoportjaiba tartozó anyagokon kívül további veszélyes alkotórészt nem tartalmaznak; és

- nem rendelkeznek a 2.1.3.5.3 pontban említett veszélyes tulajdonságokkal.

#### 2.1.3.5

Azokat az anyagokat, amelyek a 3.2 fejezet A táblázatában nincsenek név szerint feltüntetve, de egynél több veszélyes tulajdonsággal rendelkeznek, valamint azokat az oldatokat és keverékeket, amelyekben többféle veszélyes anyag van, a veszélyes tulajdonságaik alapján a megfelelő osztályba, valamely gyűjtőmegnevezéshez (lásd a 2.1.2.4 bekezdést) és csomagolási csoporthoz kell sorolni. A veszélyes tulajdonságokon alapuló besorolást a következő módon kell végrehajtani:

##### 2.1.3.5.1

A fizikai, kémiai jellemzőket és a fiziológiai tulajdonságokat méréssel vagy számítással kell meghatározni, az anyagot, oldatot vagy keveréket az egyes osztályok 2.2.x.1 bekezdésében meghatározott kritériumok szerint kell besorolni.

##### 2.1.3.5.2

Amennyiben ez a meghatározás aránytalanul nagy költséggel és munkaráfordítással járna (pl. bizonyos hulladékoknál), akkor az oldatokat és keverékeket a döntő veszélyt képviselő összetevő osztályába kell besorolni.

##### 2.1.3.5.3

Ha egy anyag, oldat vagy keverék veszélyességi jellemzője a következőkben felsorolt osztályok vagy anyagcsoportok közül egynél többnek is megfelel, akkor ezt az anyagot, oldatot vagy keveréket a döntő veszélynek megfelelő osztályba vagy anyagcsoportba kell besorolni, a következő elsőbbségi sorrend alapján:

a) a 7 osztály anyagai (kivéve a radioaktív anyagokat engedményes küldeménydarabokban, ahol az egyéb veszélyességi tulajdonságok elsőbbséget élveznek);

b) az 1 osztály anyagai;

c) a 2 osztály anyagai;

d) a 3 osztály érzéketlenített, folyékony robbanóanyagai;

e) a 4.1 osztály önreaktív anyagai és érzéketlenített, szilárd robbanóanyagai;

f) a 4.2 osztály piroforos anyagai;

g) az 5.2 osztály anyagai;

h) a 6.1 vagy a 3 osztály anyagai, amelyek belélegzési mérgezőképességük alapján az I csomagolási csoportba vannak sorolva. [A 8 osztályba sorolás kritériumait kielégítő anyagokat, amennyiben por és köd belélegzési mérgezőképességük ( $LC_{50}$ ) az I csomagolási csoport tartományába esik, de lenyelés vagy bőrön át való felszívódás esetén a mérgezőképességük csak a III csomagolási csoport tartományába esik vagy annál kevésbé mérgezőek, a 8 osztályba kell sorolni];

i) a 6.2 osztály fertőző anyagai.

##### 2.1.3.5.4

Ha egy anyag veszélyes tulajdonságai az előző 2.1.3.5.3 pontban fel nem sorolt több osztályhoz vagy anyagcsoporthoz tartoznak, az anyagot ugyanilyen eljárással kell besorolni, de a megfelelő osztályt a 2.1.3.10 bekezdésben levő, a veszélyességi rangsort tartalmazó táblázat alapján kell megválasztani.

- 2.1.3.5.5** Ha a szállítandó anyag olyan hulladék, melynek pontos összetétele nem ismert, a 2.1.3.5.2 pont szerint az UN tételhez és csomagolási csoporthoz való hozzárendelését a feladó ismeretei alapján rendelkezésre álló adatok - beleértve a hatályos biztonsági és környezetvédelmi jogszabályok által megkövetelt biztonsági és műszaki adatokat - alapján is el lehet végezni.\*
- Kétség esetén a legnagyobb veszélyességi szintet kell alkalmazni.
- Amennyiben a hulladék összetételére vonatkozó ismeretek és az azonosított összetevők fizikai és kémiai tulajdonságai alapján bizonyítható, hogy a hulladék tulajdonságai nem felelnek meg az I csomagolási csoportba való soroláshoz szükséges tulajdonságoknak, a hulladékot további vizsgálat nélkül a II csomagolási csoportba lehet sorolni, a legjellegzetesebb ráillő m.n.n tételen belül.
- Ez az eljárás nem alkalmazható azokra a hulladékokra, amelyek a 2.1.3.5.3 pont alatt említett anyagokat, vagy a 4.3 osztály anyagait, vagy a 2.1.3.7 bekezdésben említett esetben szereplő anyagokat, vagy olyan anyagokat tartalmaznak, amelyek a 2.2.x.2 bekezdések szerint a szállításból ki vannak zárva.
- 2.1.3.6** Mindig a legjellegzetesebb ráillő gyűjtőmegnevezést (lásd a 2.1.2.4 bekezdést) kell használni, azaz általános m.n.n. tétel csak akkor használható, ha generikus tétel vagy speciális m.n.n. tétel nem használható.
- 2.1.3.7** A gyűjtő hatású anyagok oldatai és keverékei, illetve a járulékos gyűjtőhatással bíró anyagok robbanásveszélyesek is lehetnek. Ebben az esetben csak akkor szállíthatók, ha megfelelnek az 1 osztály feltételeinek.
- 2.1.3.8** Az UN 3077 és az UN 3082 tétel alá soroltak kivételével azokat az 1 – 9 osztályba tartozó anyagokat, amelyek megfelelnek a 2.2.9.1.10 pont kritériumainak, az 1 – 9 osztályra jellemző veszélyeken túlmenően környezetre veszélyesnek is kell tekinteni. A többi olyan anyagot, amely megfelel a 2.2.9.1.10.1 vagy a 2.2.9.1.10.2 pont kritériumainak, a konkrét esettől függően az UN 3077 vagy az UN 3082 tétel, illetve a 9005 vagy a 9006 azonosító szám alá kell sorolni.
- 2.1.3.9** A veszélyes hulladékok országhatárokat átlépő szállításának ellenőrzéséről és ártalmatlanításáról szóló bázeli egyezmény hatálya alá tartozó azon hulladékok is szállíthatók az UN 3077, illetve az UN 3082 tétel alatt, amelyek nem felelnek meg az 1-9 osztályba sorolás kritériumainak.

---

\*Ilyen jogszabályok például: a Bizottság 2000/532/EK határozata (2000. május 3.) a hulladékjegyzéknek a hulladékokról szóló 75/442/EGK tanácsi irányelv [felváltotta a 2006/12/EK parlamenti és tanácsi irányelv (az EK Hivatalos Lapja L 114 szám, 2006. 04. 27., 9. oldal)] 1. cikkének a) pontja értelmében történő meghatározásáról szóló 94/3/EK határozat, valamint a veszélyes hulladékok jegyzékének a veszélyes hulladékokról szóló 91/689/EGK tanácsi irányelv 1. cikkének (4) bekezdése értelmében történő meghatározásáról szóló 94/904/EK tanácsi határozat felváltásáról (az EK Hivatalos Lapja, L 226 szám, 2000. 09. 06., 3. o.)

## 2.1.3.10

## Veszélyességi rangsor táblázat

Osztály és csomagolási csoport	4.1, II	4.1, III	4.2, II	4.2, III	4.3, I	4.3, II	4.3, III	5.1, I	5.1, II	5.1, III	6.1, I Derm.	6.1, I Oral.	6.1, II	6.1, III	8, I	8, II	8, III	9
3, I	Szil.: 4.1 Foly.: 3, I	Szil.: 4.1 Foly.: 3, I	Szil.: 4.2 Foly.: 3, I	Szil.: 4.2 Foly.: 3, I	4.3, I	4.3, I	4.3, I	Szil.: 5.1, I Foly.: 3, I	Szil.: 5.1, I Foly.: 3, I	Szil.: 5.1, I Foly.: 3, I	3, I	3, I	3, I	3, I	3, I	3, I	3, I	3, I
3, II	Szil.: 4.1 Foly.: 3, II	Szil.: 4.1 Foly.: 3, II	Szil.: 4.2 Foly.: 3, II	Szil.: 4.2 Foly.: 3, II	4.3, I	4.3, II	4.3, II	Szil.: 5.1, I Foly.: 3, I	Szil.: 5.1, II Foly.: 3, II	Szil.: 5.1, II Foly.: 3, II	3, I	3, I	3, II	3, II	8, I	3, II	3, II	3, II
3, III	Szil.: 4.1 Foly.: 3, II	Szil.: 4.1 Foly.: 3, III	Szil.: 4.2 Foly.: 3, II	Szil.: 4.2 Foly.: 3, III	4.3, I	4.3, II	4.3, III	Szil.: 5.1, I Foly.: 3, I	Szil.: 5.1, II Foly.: 3, II	Szil.: 5.1, III Foly.: 3, III	6.1, I	6.1, I	6.1, II	3, III*)	8, I	8, II	3, III	3, III
4.1, II			4.2, II	4.2, II	4.3, I	4.3, II	4.3, II	5.1, I	4.1, II	4.1, II	6.1, I	6.1, I	Szil.: 4.1, II Foly.: 6.1, II	Szil.: 4.1, II Foly.: 6.1, II	8, I	Szil.: 4.1, II Foly.: 8, II	Szil.: 4.1, II Foly.: 8, II	4.1, II
4.1, III			4.2, II	4.2, III	4.3, I	4.3, II	4.3, III	5.1, I	4.1, II	4.1, III	6.1, I	6.1, I	6.1, II	Szil.: 4.1, III Foly.: 6.1, III	8, I	8, II	Szil.: 4.1, III Foly.: 8, III	4.1, III
4.2, II					4.3, I	4.3, II	4.3, II	5.1, I	4.2, II	4.2, II	6.1, I	6.1, I	4.2, II	4.2, II	8, I	4.2, II	4.2, II	4.2, II
4.2, III					4.3, I	4.3, II	4.3, III	5.1, I	5.1, II	4.2, III	6.1, I	6.1, I	6.1, II	4.2, III	8, I	8, II	4.2, III	4.2, III
4.3, I								5.1, I	4.3, I	4.3, I	6.1, I	4.3, I	4.3, I	4.3, I	4.3, I	4.3, I	4.3, I	4.3, I
4.3, II								5.1, I	4.3, II	4.3, II	6.1, I	4.3, I	4.3, II	4.3, II	8, I	4.3, II	4.3, II	4.3, II
4.3, III								5.1, I	5.1, II	4.3, III	6.1, I	6.1, I	6.1, II	4.3, III	8, I	8, II	4.3, III	4.3, III
5.1, I											5.1, I	5.1, I	5.1, I	5.1, I	5.1, I	5.1, I	5.1, I	5.1, I
5.1, II											6.1, I	5.1, I	5.1, II	5.1, II	8, I	5.1, II	5.1, II	5.1, II
5.1, III											6.1, I	6.1, I	6.1, II	5.1, III	8, I	8, II	5.1, III	5.1, III
6.1, I Dermal.															Szil.: 6.1, I Foly.: 8, I	6.1, I	6.1, I	6.1, I
6.1, I Oral.															Szil.: 6.1, I Foly.: 8, I	6.1, I	6.1, I	6.1, I
6.1, II Inhal.															Szil.: 6.1, I Foly.: 8, I	6.1, II	6.1, II	6.1, II

Osztály és csomagolási csoport	4.1, II	4.1, III	4.2, II	4.2, III	4.3, I	4.3, II	4.3, III	5.1, I	5.1, II	5.1, III	6.1, I Derm.	6.1, I Oral.	6.1, II	6.1, III	8, I	8, II	8, III	9
6.1, II Dermal.															Szil.: 6.1, I Foly.: 8, I	Szil.: 6.1, II Foly.: 8, II	6.1, II	6.1, II
6.1, II Oral.															8, I	Szil.: 6.1, II Foly.: 8, II	6.1, II	6.1, II
6.1, III															8, I	8, II	8, III	6.1, III
8, I																		8, I
8, II																		8, II
8, III																		8, III

Szil. = szilárd keverék

Foly. = folyékony keverékek és oldatok

Derm. = mérgezőképesség bőrön át való felszívódás esetén

Oral. = mérgezőképesség lenyelés esetén

Inhal. = mérgezőképesség belélegzés esetén

\*) Peszticideknél 6.1 osztály

### **Megjegyzés:**

1. Példa a táblázat használatára:

#### **Egyedi anyag besorolása**

A besorolandó anyag leírása:

A 3 osztály II csomagolási csoportjának, valamint a 8 osztály I csomagolási csoportjának kritériumait kielégítő, név szerint nem említett amin.

Eljárás:

A 3, II sornak a 8, I oszloppal való keresztezésénél 8, I található. Ezért ezt az amin a 8 osztályba a következők alá kell besorolni:

UN 2734 FOLYÉKONY, MARÓ, GYÚLÉKONY AMINOK, M.N.N. vagy UN 2734 FOLYÉKONY, MARÓ, GYÚLÉKONY POLIAMINOK, M.N.N., I csomagolási csoport.

#### **Keverék besorolása**

A besorolandó keverék leírása:

A 3 osztály III csomagolási csoportjába tartozó gyúlékony folyékony anyagból, a 6.1 osztály II csomagolási csoportjába tartozó mérgező anyagból és a 8 osztály I csomagolási csoportjába tartozó maró anyagból álló keverék.

Eljárás:

A 3, III sornak a 6.1, II oszloppal való keresztezésénél 6.1, II található.

A 6.1, II sornak a 8, I oszloppal való keresztezésénél folyadékra 8, I található.

Ezt a közelebbről nem meghatározott keveréket tehát a 8 osztályba, a következő tétel alá kell besorolni: UN 2922 MÉRGEZŐ, MARÓ FOLYÉKONY ANYAG, M.N.N., I csomagolási csoport.

2. Példák a keverékek és oldatok osztályba és csomagolási csoportba történő besorolására:

A 6.1 osztály II csomagolási csoportjába tartozó fenolt a 3 osztály II csomagolási csoportjába tartozó benzolban oldva a 3 osztály II csomagolási csoportjába kell besorolni; ezt az oldatot a fenol mérgező volta miatt a 3 osztály II csomagolási csoportjába, az UN 1992 GYÚLÉKONY, MÉRGEZŐ, FOLYÉKONY ANYAG, M.N.N. tétel alá kell besorolni.

A 6.1 osztály II csomagolási csoportjába tartozó nátrium-arszenát és a 8 osztály II csomagolási csoportjába tartozó nátrium-hidroxid szilárd keverékét a 6.1 osztály II csomagolási csoportjába, az UN 3290 MARÓ, SZERVETLEN, MÉRGEZŐ SZILÁRD ANYAG, M.N.N. tétel alá kell besorolni.

A 4.1 osztály III csomagolási csoportjába tartozó nyers vagy finomított naftalint a 3 osztály II csomagolási csoportjába tartozó benzinben oldva a 3 osztály II csomagolási csoportjába, az UN 3295 FOLYÉKONY SZÉNHIIDROGÉNEK, M.N.N. tétel alá kell besorolni.

A 3 osztály III csomagolási csoportjába tartozó szénhidrogének és a 9 osztály II csomagolási csoportjába tartozó poliklórozott bifenilek (PCB-k) keverékeit a 9 osztály II csomagolási csoportjába, az UN 2315 FOLYÉKONY POLIKLÓROZOTT BIFENILEK vagy az UN 3432 SZILÁRD POLIKLÓROZOTT BIFENILEK tétel alá kell besorolni.

*A 3 osztályba tartozó propilén-imin és a 9 osztály II csomagolási csoportjába tartozó poliklórozott bifénilek (PCB-k) keverékét a 3 osztályba, az UN 1921 PROPILÉN-IMIN, STABILIZÁLT tétel alá kell besorolni.*

#### **2.1.4 Minták besorolása**

**2.1.4.1** Amennyiben egy anyag osztálya bizonytalan, ezért további vizsgálat céljából szállítják, akkor ideiglenes osztályt, helyes szállítási megnevezést és UN számot kell hozzárendelni a feladónak az anyagra vonatkozó ismeretei és

a) a 2.2 fejezet osztályozási kritériumai; és

b) e fejezet előírásai

alapján.

A választott helyes szállítási megnevezéshez tartozó legszigorúbb csomagolási csoportot kell alkalmazni.

Ha ezt az előírást használjuk, a helyes szállítási megnevezést ki kell egészíteni a „MINTA” szóval (pl. UN 1993 GYÚLÉKONY FOLYÉKONY ANYAG, M.N.N., MINTA). Abban az esetben, ha egy bizonyos besorolási kritériumoknak megfelelő anyagmintára létezik speciális helyes szállítási megnevezés (pl. UN 3167 TULNYOMÁS NÉLKÜLI, GYÚLÉKONY GÁZMINTA, M.N.N.), akkor ezt kell használni. Ha a minta szállításához M.N.N. tételt használnak, a helyes szállítási megnevezést nem kell kiegészíteni a műszaki megnevezéssel, amint azt a 3.3 fejezet 274 különleges előírása megköveteli.

**2.1.4.2** Az anyagmintákat az ideiglenesen hozzárendelt helyes szállítási megnevezéshez tartozó előírások szerint kell szállítani, amennyiben:

a) az anyag nem tekinthető a 2.2 fejezet 2.2.x.2 bekezdései vagy a 3.2 fejezet alapján a szállításból kizárt anyagnak;

b) az anyag nem tekinthető az 1 osztály kritériumait kielégítő anyagnak, illetve fertőző vagy radioaktív anyagnak;

c) ha az anyag önreaktív anyag, illetve szerves peroxid, akkor megfelel a 2.2.41.1.15 pont, illetve a 2.2.52.1.9 pont előírásainak;

d) az anyagot kombinált csomagolásban szállítják, és a nettó tömege nem haladja meg a 2,5 kg-ot küldeménydarabonként;

e) a minta nincs más áruval egybecsomagolva.

## 2.2 FEJEZET

### AZ EGYES OSZTÁLYOKRA VONATKOZÓ ELŐÍRÁSOK

#### 2.2.1 1 osztály Robbanóanyagok és -tárgyak

##### 2.2.1.1 *Kritériumok*

##### 2.2.1.1.1 Az 1 osztály fogalmkörébe tartozó anyagok:

a) *Robbanóanyagok:* szilárd vagy folyékony halmazállapotú anyagok vagy keverékek, amelyek kémiai reakció révén képesek arra, hogy olyan sebességgel fejlesszenek gázt, ami elegendő hőmérsékletű és akkora nyomáshullámot hoz létre, hogy a környezetében károsodást idéz elő.

*Pirotechnikai anyagok:* anyagok vagy keverékek, amelyeknek az a rendeltetése, hogy robbanás nélküli, önfenntartó exoterm kémiai reakció révén hőt fejlesszenek, fényt keltsenek, hanghatást váltsanak ki, gázt vagy füstöt fejlesszenek, vagy e hatások valamilyen kombinációját fejtsék ki.

**Megjegyzés: 1.** Azok az anyagok, amelyek önmagukban véve nem robbanóanyagok, de amelyek robbanásveszélyes gáz-, gőz- vagy porkeverékeket képezhetnek, nem tartoznak az 1 osztály anyagai közé.

**2.** Szintén nem tartoznak az 1 osztályba azok a víz- és alkoholtartalmú robbanóanyagok, amelyek víz-, illetve alkoholtartalma a megadott határértékeket meghaladja és azok, amelyek plasztifikáló anyagot tartalmaznak -ezek a robbanóanyagok a 3 vagy a 4.1 osztályba vannak besorolva-, valamint azok a robbanóanyagok, amelyek a bennük rejlő alapvető veszély miatt az 5.2 osztályba vannak besorolva.

b) *Robbanótárgyak:* olyan tárgyak, amelyek egy vagy több robbanóanyagot vagy pirotechnikai anyagokat tartalmaznak.

**Megjegyzés:** Nem tartoznak az 1 osztály előírásainak hatálya alá azok a szerkezetek, amelyek olyan jellegű vagy olyan kis mennyiségű robbanó vagy pirotechnikai anyagokat tartalmaznak, amelyek szállítás közbeni véletlenszerű vagy gondatlanság miatt bekövetkező meggyulladás vagy beindulása csak olyan reakciót idéz elő, amely nem jár kívülről észlelhető repeszhatással, tűzzel, köd-, füst- vagy hőfejlődéssel vagy erős hanghatással.

c) Azok az előzőekben nem említett anyagok és tárgyak, amelyek arra a célra készültek, hogy gyakorlati hatásukat robbanás vagy pirotechnikai jelenség formájában fejtsék ki.

##### 2.2.1.1.2 Minden anyagot vagy tárgyat, amelynek robbanó tulajdonsága van vagy robbanó tulajdonsága lehet, az 1 osztályba való besorolás szempontjából meg kell vizsgálni a „Vizsgálatok és kritériumok kézikönyve” I. Részében meghatározott vizsgálatok, próbák és kritériumok szerint.

Az 1 osztályba sorolt valamely anyag vagy tárgy csak akkor szállítható, ha a 3.2 fejezet A táblázatában található valamely megnevezéshez vagy m.n.n. tételhez hozzá lett rendelve, és a „Vizsgálatok és kritériumok kézikönyve” feltételeinek megfelelően.

### 2.2.1.1.3

Az 1 osztály anyagait és tárgyait a 3.2 fejezet A táblázata szerint valamely UN szám és megnevezés vagy m.n.n. tétel alá kell besorolni. A 3.2 fejezet A táblázatában található megnevezésének értelmezése a 2.2.1.1.8 pontban található szójegyzéken alapul.

Az új vagy már régebben létező robbanóanyagok vagy robbanótárgyak mintái - az indító robbanóanyagok kivételével -, amelyeket többek között kísérleti, besorolási, kutatási és fejlesztési vagy minőség-ellenőrzési célból, vagy mint kereskedelmi mintát szállítanak, az „UN 0190 ROBBANÓANYAG MINTA” tételhez is besorolhatók.

A 3.2 fejezet A táblázatában név szerint nem említett robbanóanyagoknak és tárgyaknak az 1 osztály valamely m.n.n. tételéhez vagy az „UN 0190 ROBBANÓANYAG MINTA” tételéhez való hozzárendelését, valamint bizonyos meghatározott anyagok besorolását, amelyek szállítása a 3.2 fejezet A táblázat 6 oszlopában szereplő különleges előírás alapján az illetékes hatóság külön engedélyéhez van kötve, a származási ország illetékes hatóságának kell elvégeznie. Ezen anyagok és tárgyak szállítási feltételeit szintén írásban kell az illetékes hatóságnak engedélyeznie. Ha a származási ország nem ADN Szerződő Fél, akkor a besorolást és a szállítási feltételeket a küldemény által érintett első ADN Szerződő Fél illetékes hatóságának kell elismernie.

### 2.2.1.1.4

Az 1 osztály anyagait és tárgyait a 2.2.1.1.5 pont szerinti valamelyik alosztályhoz és a 2.2.1.1.6 pont szerinti valamelyik összeférhetőségi csoporthoz kell hozzárendelni. Az alosztályt a 2.3.1 szakaszban leírt vizsgálatok eredményei alapján kell meghatározni, felhasználva a 2.2.1.1.5 pont definícióit. Az összeférhetőségi csoportot a 2.2.1.1.6 pont definíciói alapján kell meghatározni. Az alosztály sorszáma és az összeférhetőségi csoport betűjele együtt alkotják az osztályozási kódot.

### 2.2.1.1.5

*Az alosztályok meghatározása*

1.1 alosztály Olyan anyagok és tárgyak, amelyeknél fennáll a teljes tömeg felrobbanásának veszélye. (A teljes tömeg felrobbanása olyan robbanás, ami gyakorlatilag egyidejűleg csaknem az egész rakománytömeget érinti.)

1.2 alosztály Olyan anyagok és tárgyak, amelyek a kivetés veszélyével járnak, de az egész tömeg felrobbanásának veszélyével nem.

1.3 alosztály Olyan anyagok és tárgyak, amelyek tűzveszélyesek és robbanás vagy kivetés vagy ezek együttes fellépésének csekély veszélyével járnak, de az egész mennyiség felrobbanásának veszélye nélkül,

*a) így azok az anyagok, amelyek égése jelentős sugárzó hőt eredményez; vagy*

*b) amelyek egymásután úgy égnek el, hogy csak kismértékű robbanással vagy kivetéssel, vagy ezek egyidejű fellépésével járnak.*

1.4 alosztály Olyan anyagok és tárgyak, amelyek csak csekély robbanásveszélyt jelentenek szállítás közbeni meggyulladásuk vagy beindulásuk esetén. A hatások lényegében a küldeménydarabra korlátozódnak, és általában nem következnek be jelentősebb méretű repeszdarabok keletkezése vagy a repeszdarabok nagyobb távolságra való szétröpülése. Kívülről ható tűz nem vonja maga után a küldeménydarab teljes tartalmának gyakorlatilag azonnali felrobbanását.

1.5 alosztály Rendkívül kis mértékben érzékeny, tömegrobbanás veszélyét magukba rejtő anyagok, amelyek érzéketlensége olyan, hogy normális szállítási körülmények között beindulásuk vagy égésük robbanásba való átmenetének valószínűsége rendkívül csekély. Minimális követelmény ezen anyagokra nézve, hogy a külső tűz hatásának vizsgálata során nem szabad felrobbanniuk.

1.6 alosztály Rendkívül érzéketlen tárgyak, amelyeknél nem áll fenn a teljes tömeg felrobbanásának veszélye. Az ilyen tárgyak csak rendkívül érzéketlen robbanóanyagokat tartalmaznak, és bizonyítottan elhanyagolható a véletlen iniciálásuk vagy beindulásuk valószínűsége.

**Megjegyzés:** Az 1.6 alosztály tárgyaitól kiinduló veszély egyetlen tárgy felrobbanására korlátozódik.

#### 2.2.1.1.6

*Az anyagok és tárgyak összeférhetőségi csoportjainak meghatározása*

- A Primer robbanóanyag.
- B Primer robbanóanyaggal töltött tárgy kettőnél kevesebb hatékony biztonsági szerkezettel. Egyes tárgyak, így a detonátorok robbantáshoz, detonátor-szerkezetek robbantáshoz és gyutacszelencék ide tartoznak, bár ezek nem tartalmaznak primer robbanóanyagot.
- C Tolóhatású robbanóanyag vagy egyéb másodlagos deflagráló robbanóanyag vagy ilyen robbanóanyaggal töltött tárgy.
- D Szekunder detonáló robbanóanyag vagy feketelőpor vagy szekunder detonáló robbanóanyagot tartalmazó tárgy, minden esetben gyújtóeszköz és hajtótöltet nélkül, vagy primer robbanóanyagot tartalmazó tárgy legalább két hatékony biztonsági szerkezettel.
- E Szekunder detonáló robbanóanyagot tartalmazó tárgy indítószerkezet nélkül, de hajtótöltettel (gyúlékony folyadékot, gélt vagy hipergolokat tartalmazó töltetek kivételével).
- F Szekunder detonáló robbanóanyagot tartalmazó tárgy saját indítószerkezettel, hajtótöltettel (gyúlékony folyadékot, gélt vagy hipergolokat tartalmazó töltetek kivételével) vagy hajtótöltet nélkül.
- G Pirotechnikai anyag vagy pirotechnikai anyagot tartalmazó tárgy vagy olyan tárgy, amely egyben robbanóanyagot és gyújtó-, világító-, könnyfakasztó- vagy ködképzőanyagot is tartalmaz (a vízzel aktiválható tárgyak, valamint a fehérfoszfort, foszfidokat, piroforos anyagot, gyúlékony folyadékot, gélt vagy hipergolokat tartalmazó tárgyak kivételével).
- H Robbanóanyagot és fehérfoszfort együtt tartalmazó tárgy.
- J Robbanóanyagot és gyúlékony folyadékot vagy gélt együtt tartalmazó tárgy.
- K Robbanóanyagot és mérgező vegyi anyagot együtt tartalmazó tárgy.

- L Olyan robbanóanyag vagy robbanóanyagot tartalmazó tárgy, amely különleges kockázattal jár (pl. víz hatására történő aktiválódás hipergolok, foszfidok vagy piroforos anyag jelenléte folytán) és így minden egyes típus elkülönítése szükséges.
- N Csak rendkívül érzéketlen robbanóanyagokat tartalmazó tárgyak.
- S Olyan anyag vagy tárgy, amely úgy van csomagolva vagy kialakítva, hogy a nem szándékos reakció révén bekövetkező minden hatás a küldeménydarab belsejére korlátozódik, kivéve, ha tűz esetén maga a küldeménydarab károsodik. Ebben esetben a robbanási és kivetési hatásoknak olyan mértékűre kell korlátozódniuk, hogy ne akadályozzák a tűz leküzdését vagy más rendkívüli intézkedések végrehajtását a küldeménydarab közvetlen közelében.

**Megjegyzés: 1.** Valamely anyag vagy tárgy meghatározott csomagolásban csak egyetlen összeférhetőségi csoportba sorolható. Mivel az S összeférhetőségi csoport feltételei tapasztalati jellegűek, az ezen csoportba való sorolás szükségszerűen valamely osztályozási kód hozzárendelésére szolgáló próbához kötött.

2. A D és az E összeférhetőségi csoportok tárgyait el lehet látni, vagy egybe lehet csomagolni saját gyújtószerkezetükkel azzal a feltétellel, hogy ezeknek az eszközöknek legalább két olyan hatásos biztonsági szerkezetük van, amelyek megakadályozzák a robbanás bekövetkeztét a gyújtószerkezet nem szándékos aktiválódása esetén. Az ilyen küldeménydarabok a D vagy az E összeférhetőségi csoportba tartoznak.

3. A D és az E összeférhetőségi csoportok tárgyait egybe lehet csomagolni olyan saját indító szerkezetükkel, amelyeknek nincs két hatásos biztonsági szerkezetük (azaz olyan indító szerkezetek, amelyek a B összeférhetőségi csoportba tartoznak), feltéve, hogy az ADR 4.1.10 szakasz MP21 egybecsomagolási előírásainak megfelelnek. Az ilyen küldeménydarabok a D vagy az E összeférhetőségi csoportba tartoznak.

4. A tárgyakat el lehet látni vagy egybe lehet csomagolni saját gyújtószerkezetükkel, feltéve, hogy a gyújtószerkezetek normális szállítási körülmények között nem tudnak működésbe lépni.

5. A C, a D és az E összeférhetőségi csoportba tartozó tárgyakat egybe lehet csomagolni. Az ilyen küldeménydarabokat az E összeférhetőségi csoporthoz kell hozzárendelni.

#### 2.2.1.1.7 A tűzijáték testek alosztályba sorolása

2.2.1.1.7.1 A tűzijáték testeket rendes körülmények között a „Vizsgálatok és kritériumok kézikönyv” I. Rész 16. fejezet 6. vizsgálati sorozat próbái során nyert adatok alapján kell az 1.1, az 1.2, az 1.3 vagy az 1.4 alosztályba sorolni. Mivel azonban ezeknek a termékeknek a választéka rendkívül nagy, viszont a vizsgáló berendezések korlátozottan állnak rendelkezésre, az alosztályt a 2.2.1.1.7.2 pontban ismertetett eljárással is meg lehet határozni.

2.2.1.1.7.2 A tűzijáték testeket az UN 0333, az UN 0334, az UN 0335 és az UN 0336 tételek alá a 6 vizsgálati sorozat próbáinak elvégzése nélkül, hasonlóság alapján is be lehet sorolni, a 2.2.1.1.7.5 pontban található, „tűzijáték testek vizsgálat hiányában történő besorolásának táblázata” szerint, az illetékes hatóság egyetértése esetén. A táblázatban nem szereplő tételeket a 6 vizsgálati sorozat próbái során nyert adatok alapján kell besorolni.

**Megjegyzés: 1.** A 2.2.1.1.7.5 pont táblázatának első oszlopát csak akkor lehet más típusú tűzijáték testtel kiegészíteni, ha a teljes vizsgálat eredményeit már benyújtották az ENSZ Veszélyes áru szállítási szakértő albizottságnak (UN Sub-Committee of Experts on the Transport of Dangerous Goods).

**2.** Ha a 2.2.1.1.7.5 pont táblázatának negyedik oszlopában meghatározott tűzijáték testekre vonatkozóan valamely illetékes hatóságtól származó vizsgálati eredmények megerősítik a 2.2.1.1.7.5 pont táblázatának ötödik oszlopában szereplő besorolást vagy annak ellentmondanak, erről az ENSZ Veszélyes áru szállítási szakértő albizottságot (UN Sub-Committee of Experts on the Transport of Dangerous Goods) értesíteni kell.

**2.2.1.1.7.3** Ha különböző alosztályokba tartozó tűzijáték testeket csomagolnak egy küldeménydarabba, a küldeménydarabban lévő tűzijáték testeket a legveszélyesebb alosztály alapján kell besorolni, kivéve, ha a 6. vizsgálati sorozat próbái más eredményre vezetnek.

**2.2.1.1.7.4** A 2.2.1.1.7.5 pont táblázatában lévő besorolás csak olyan tárgyakra érvényes, amelyek (4G kódjelű) papírlemez ládában vannak.

**2.2.1.1.7.5** *Tűzijáték testek vizsgálat hiányában történő besorolásának táblázata<sup>1)</sup>*

**Megjegyzés: 1.** Ellentétes meghatározás hiányában a táblázatban a százalékra történő hivatkozás az összes pirotechnikai elegy tömegére vonatkozik (pl. rakéta motorok, lökő töltet, bontó töltet és effekt anyag).

**2.** A „villanó elegy” a táblázatban olyan pirotechnikai elegyre utal, amely a tűzijáték testben por formában vagy töltetegységként van jelen, és amelyet levegőben durranó effekt keltéséhez, bontó töltethez vagy lökőtöltethez használnak, kivéve, ha a „Vizsgálatok és kritériumok kézikönyv” 2 vizsgálati sorozat 2 c) i) „Idő/nyomás” próbája során a nyomásnövekedéshez szükséges idő 0,5 g pirotechnikai elegy esetén 8 ms-nál több.

**3.** A mm-ben kifejezett méretek a következőket jelentik:

- gömb és etázs bombánál a bomba gömbjének átmérője;
- hengeres bombánál a bombának a hossza;
- csőben lévő bombánál, római gyertyánál, egylövéses római gyertyánál, vagy mozsárnál a tűzijáték testet tartalmazó cső belső átmérője;
- hengeres mozsárnál a mozsárhoz használni kívánt cső belső átmérője.

Formázott: Magyar

<sup>1)</sup> A táblázat azokat a tűzijáték test besorolásokat tartalmazza, amelyeket a 6. vizsgálati sorozat hiányában is lehet alkalmazni (lásd a 2.2.1.1.7.2 pontot).

Típus	Tartalom/szinonima	Meghatározás	Részletes leírás	Besorolás
Gömb és hengeres alakú tűzijáték bombák	<i>Gömb-bombák:</i> csillagos bombák, nappali bombák, több effektus bombák, vízre ugró bombák, ejtőernyős bombák, füst bombák; <i>durranós/villanós bombák:</i> jelző-, durranó-, fűtülő-, villanó-bombák	Csőből való kilövésre tervezett eszköz lökőtöltettel vagy anélkül, késleltetővel és bontó töltettel, pirotechnikai töltetegységekkel vagy laza pirotechnikai eleggyel	Mindenféle durranós bomba	1.1G
			Csillagos bomba: $\geq 180$ mm	1.1G
			Csillagos bombák: $< 180$ mm, $> 25\%$ laza por formájú villanó eleggyel és/vagy durranó effekttel	1.1G
			Csillagos bombák: $< 180$ mm, $\leq 25\%$ laza por formájú villanó eleggyel és/vagy durranó effekttel	1.3G
			Csillagos bombák: $\leq 50$ mm vagy $\leq 60$ g pirotechnikai eleggyel, $\leq 2\%$ laza por formájú villanó eleggyel és/vagy durranó effekttel	1.4G
Etázs bombák	Két vagy több gömb-bombából egybe rögzített, azonos lökőtöltettel, de elválasztott külső késleltetővel rendelkező eszköz	A besorolást a legveszélyesebb gömb-bomba határozza meg.		
Előre töltött csövek, csőben lévő bombák	Kilövésre tervezett, a csőbe előre telepített gömb- vagy hengeres bomba		Mindenféle durranós bomba	1.1G
			Csillagos bombák: $\geq 180$ mm	1.1G
			Csillagos bombák: $> 25\%$ laza por formájú villanó eleggyel és/vagy durranó effekttel	1.1G
			Csillagos bombák: $> 50$ mm és $< 180$ mm	1.2G
			Csillagos bombák: $\leq 50$ mm vagy $\leq 60$ g pirotechnikai eleggyel, $\leq 25\%$ laza por formájú villanó eleggyel és/vagy durranó effekttel	1.3G
Bombák a bombában (gömb) (a „bombák a bombában” esetén a százalékra történő hivatkozás a tűzijáték test teljes tömegére vonatkozik)	Csőből való kilövésre tervezett eszköz lökőtöltet nélkül, késleltetővel és bontó töltettel, amely durranós bombákat és inert anyagokat tartalmaz		$> 120$ mm	1.1G
			$\leq 120$ mm	1.3G
			$> 300$ mm	1.1G
	Csőből való kilövésre tervezett eszköz lökőtöltet nélkül, késleltetővel és bontó töltettel, amely csillagos bombákat és/vagy pirotechnikai töltetegységeket tartalmaz			

Típus	Tartalom/szinonima	Meghatározás	Részletes leírás	Besorolás
Gömb és hengeres alakú tűzijáték bombák (folyt.)	Bombák a bombában (gömb) (folyt.)	Csőből való kilövésre tervezett eszköz lökőtöltet nélkül, késleltetővel és bontó töltettel, amely $\leq 70$ mm csillagos bombákat és/vagy pirotechnikai töltetegységeket tartalmaz, valamint $\leq 25\%$ villanó elegyet és $\leq 60\%$ pirotechnikai elegyet	$> 200$ mm és $\leq 300$ mm	1.3G
		Csőből való kilövésre tervezett eszköz lökőtöltettel, késleltetővel és bontó töltettel, amely $\leq 70$ mm csillagos bombákat és/vagy pirotechnikai töltetegységeket tartalmaz, valamint $\leq 25\%$ villanó elegyet és $\leq 60\%$ pirotechnikai elegyet	$\leq 200$ mm	1.3G
Telepek/ Kombinációk	Telepek, finálé telepek, bombetta telepek	Több, megszerelt elem, amely egyforma vagy különböző, de az ebben a táblázatban felsorolt valamely tűzijáték testnek megfelelő típusú tűzijáték testet tartalmaz, egy vagy két indítási ponttal	A besorolást a legveszélyesebb tűzijáték test típus határozza meg.	
Római gyertyák	Római gyertyák	Olyan pirotechnikai töltetegységek sorozatát tartalmazó cső, amelyek változó pirotechnikai effekteket, lökőtölteteket és késleltetőket tartalmaznak	$\geq 50$ mm belső átmérővel, villanó eleggyel, vagy $< 50$ mm belső átmérővel és $> 25\%$ villanó eleggyel	1.1G
			$\geq 50$ mm belső átmérővel, villanó elegy nélkül	1.2G
			$< 50$ mm belső átmérővel és $\leq 25\%$ villanó eleggyel	1.3G
			$\leq 30$ mm belső átmérővel, minden pirotechnikai töltetegység $\leq 25$ g és $\leq 5\%$ villanó eleggyel	1.4G
Egylövéses római gyertyák	Egylövéses római gyertyák, kis, előre töltött csövek	Olyan pirotechnikai töltetegységet tartalmazó cső, amely pirotechnikai effektet, lökőtöltetet tartalmaz, késleltetővel vagy anélkül	$\leq 30$ mm belső átmérővel és $> 25$ g pirotechnikai töltetegységgel vagy $> 5\%$ és $\leq 25\%$ villanó eleggyel	1.3G
			$\leq 30$ mm belső átmérővel, $\leq 25$ g pirotechnikai töltetegységgel és $\leq 5\%$ villanó eleggyel	1.4G
Rakéták	Jelző rakéták, fűtyülő rakéták, nem pálcás rakéták	Levegőben való repülésre tervezett, pirotechnikai elegyet és/vagy pirotechnikai töltetegységet tartalmazó cső, vezető pálcával/pálcákkal vagy más, repülés stabilizáló eszközzel felszerelve	Csak villanó elegy tartalommal	1.1G
			A pirotechnikai elegy tartalomából a villanó elegy tartalom $> 25\%$	1.1G
			$> 20$ g pirotechnikai elegy tartalommal és $\leq 25\%$ villanó elegy tartalommal	1.3G
			$\leq 20$ g pirotechnikai elegy tartalommal, fekete lőpor bontó töltettel és durranó betétenként $\leq 0,13$ g, de összesen $\leq 1$ g villanó eleggyel	1.4G

Típus	Tartalom/szinonima	Meghatározás	Részletes leírás	Besorolás
Tűzijáték mozsár	Tűzijáték mozsár, cső nélküli mozsár	Földre való állításra vagy földbe való rögzítésre tervezett, lökőtöltetet és pirotechnikai töltetegységet tartalmazó cső. A fő effekt az összes pirotechnikai töltetegység egy kifújásban való kilövése által a levegőben nagymértékben szétterjedő vizuális és/vagy hang effekt létrehozása; vagy: Vetőcsőben való elhelyezésre és mozsárként való működésre tervezett, szövet vagy papír zacskó, illetve szövet vagy papír henger, ami lökőtöltetet és pirotechnikai töltetegységeket tartalmaz.	> 25% laza por formájú villanó eleggyel és/vagy durranó effekttel	1.1G
			$\geq 180$ mm, $\leq 25\%$ laza por formájú villanó eleggyel és/vagy durranó effekttel	1.1G
			< 180 mm, $\leq 25\%$ laza por formájú villanó eleggyel és/vagy durranó effekttel	1.3G
			$\leq 150$ g pirotechnikai elegy $\leq 5\%$ laza por formájú villanó eleggyel és/vagy durranó effekttel. Minden töltetegység $\leq 25$ g, minden durranó effekt < 2 g; minden fűtülő, ha van $\leq 3$ g	1.4G
Szikraszökőkút	Vulkánok, szikraszóró petárdák, vízesés, bengálégők, bengáli tüzek, hengeres szikraszökőkutak, világító/színes fáklyák	Nem fém burkolatú, préselt vagy szilárd, szikrát vagy lángot produkáló pirotechnikai elegyet tartalmazó eszköz	$\geq 1$ kg pirotechnikai eleggyel	1.3G
			< 1 kg pirotechnikai eleggyel	1.4G
Csillagszóró	Kézi csillagszóró, nem kézi csillagszóró	Merev drót részlegesen (az egyik végén) bevonva lassan égő pirotechnikai eleggyel, gyújtó véggel vagy anélkül	Perklorát alapú csillagszóró: darabonként > 5 g vagy csomagonként > 10 darab	1.3G
			Perklorát alapú csillagszóró: darabonként $\leq 5$ g és csomagonként $\leq 10$ darab; Nitrát alapú csillagszóró: darabonként $\leq 30$ g	1.4G
Bengálgyfű	Bengálfáklya, vihargyfű	Kézben való tartásra tervezett, nem fém rúd részlegesen (az egyik végén) bevonva lassan égő pirotechnikai eleggyel	Perklorát alapú eszköz: darabonként > 5 g vagy csomagonként > 10 darab	1.3G
			Perklorát alapú eszköz: darabonként $\leq 5$ g és csomagonként $\leq 10$ darab; Nitrát alapú eszköz: darabonként $\leq 30$ g	1.4G

Típus	Tartalom/szinonima	Meghatározás	Részletes leírás	Besorolás
Kis veszélyességű tűzijáték testek és újdonságok	Asztali bombák, recsegő szemcsék, füstök, ködök, pirotechnikai szerpentinek ( <i>angolul: party poppers</i> ), durranó egérkék ( <i>angolul: throwdowns, snaps</i> )	Nagyon korlátozott látvány és hang kibocsátásra tervezett eszközök, amelyek kis mennyiségben tartalmaznak pirotechnikai elegyet és/vagy robbanó összetevőt	A „ <i>throwdowns</i> ” és a „ <i>snaps</i> ” tartalmazhat legfeljebb 1,6 mg ezüst fulminátot;  A „ <i>snaps</i> ” és a „ <i>party poppers</i> ” tartalmazhat legfeljebb 16 mg kálium-klorát és vörös foszfor keveréket;  A többi eszköz tartalmazhat legfeljebb 5 g pirotechnikai elegyet, de villanóelegyet nem.	1.4G
Forgók	Légi forgók, lepkék, földi forgók	Szikrát vagy gázt termelő pirotechnikai elegyet tartalmazó nem fém cső vagy csövek zajkeltő (füttyülő) eleggyel vagy a nélkül, szárnyakkal vagy szárnyak nélkül	Eszközönként > 20 g pirotechnikai eleggyel, amely ≤ 3% villanó elegyet, mint durranó effektet tartalmaz, vagy ≤ 5 g füttyülő elegyet tartalmaz	1.3G
			Eszközönként ≤ 20 g pirotechnikai eleggyel, amely ≤ 3% villanó elegyet, mint durranó effektet tartalmaz, vagy ≤ 5 g füttyülő elegyet tartalmaz	1.4G
Forgók	Katalin-kerék, szász-kerék	Pirotechnikai elegyet tartalmazó, megszerelt hajtóművek csatlakozó eszközzel úgy felszerelve, hogy el tudjon forogni	≥ 1 kg összes pirotechnikai eleggyel, durranó effekt nélkül, minden füttyülő (ha van) ≤ 25 g és a füttyülő elegy kerekenként ≤ 50 g	1.3G
			< 1 kg összes pirotechnikai eleggyel, durranó effekt nélkül, minden füttyülő (ha van) ≤ 5 g és a füttyülő elegy kerekenként ≤ 10 g	1.4G
Légi forgók	Repülő szász-kerék, UFO-k, korona	Hajtótöltetet és szikrát, lángot termelő és/vagy zajkeltő pirotechnikai elegyet tartalmazó csövek. A csövek tartógyűrűre vannak rögzítve.	Az összes pirotechnikai elegy > 200 g vagy a pirotechnikai elegy hajtóművenként > 60 g, ≤ 3% villanó elegyet, mint durranó effektet tartalmaz, minden füttyülő (ha van) ≤ 25 g és a füttyülő elegy forgónként ≤ 50 g	1.3G
			Az összes pirotechnikai elegy ≤ 200 g vagy a pirotechnikai elegy hajtóművenként ≤ 60 g, ≤ 3% villanó elegyet, durranó effektet tartalmaz minden füttyülő (ha van) ≤ 5 g és a füttyülő elegy forgónként ≤ 10 g	1.4G
Vegyes csomag	Vegyes tűzijátékok	Az ebben a táblázatban felsorolt tűzijáték testeknek megfelelő típusú, többféle tűzijáték testek egy csomagban	A besorolást a legveszélyesebb tűzijáték test típus határozza meg.	
Petárda füzér	Petárda füzér	Megszerelt (papírból vagy kartonpapírból készült) csövek gyújtószállal összekötve, minden cső hangeffekt keltésére szolgál	Minden cső ≤ 140 mg villanó eleggyel vagy ≤ 1 g fekete lőporral	1.4G

Formázott: Magyar

Formázott: Magyar

Formázott: Magyar

Típus	Tartalom/szinonima	Meghatározás	Részletes leírás	Besorolás
Petárda	Petárda	Nem fém csőben elhelyezett villanó elegy, amely hangeffekt keltésére szolgál	eszközönként > 2 g villanó eleggyel	1.1G
			eszközönként ≤ 2 g és belső csomagolásonként ≤ 10 g villanó eleggyel	1.3G
			eszközönként ≤ 1 g és belső csomagolásonként ≤ 10 g villanó eleggyel, vagy eszközönként ≤ 10 g fekete lóporral	1.4G

### 2.2.1.1.8

#### *A megnevezések szójegyzéke*

**Megjegyzés: 1.** Az ebben a szójegyzékben található meghatározások nem helyettesítik sem a vizsgálati eljárásokat, sem az 1 osztályba tartozó valamely anyag vagy tárgy veszélyesség szempontjából való osztályozását. A termékeknek a megfelelő alosztályhoz való hozzárendelését és annak eldöntését, hogy az S összeférhetőségi csoporthoz kell-e sorolni, a „Vizsgálatok és kritériumok kézikönyve” I. Része szerint végzett vizsgálat, vagy már megvizsgált és a „Vizsgálatok és kritériumok kézikönyve” eljárása alapján besorolt, hasonló termékek analógiája alapján kell elvégezni.

**2.** A nevek után álló számok a megfelelő UN számra utalnak (3.2 fejezet A táblázat 2 oszlop). Az osztályozási kódra lásd a 2.2.1.1.4 pontot.

**AKNÁK** robbanótöltettel: UN 0136, 0294

Ezek a tárgyak detonáló robbanóanyaggal töltött fém vagy kombinált anyagú tartályból állnak olyan gyújtószerkezettel, amely nincs ellátva két vagy több hatékony biztonsági szerkezettel. A tárgyak arra szolgálnak, hogy hajók, járművek vagy emberek elhaladásakor lépjenek működésbe. Ide tartoznak un. „Bangalori torpedók” is.

**AKNÁK** robbanótöltettel: UN 0137, 0138

Ezek a tárgyak detonáló robbanóanyaggal töltött fém vagy kombinált anyagú tartályból állnak, gyújtószerkezet nélkül vagy olyan gyújtószerkezettel, amely legalább két hatékony biztonsági szerkezettel van ellátva. A tárgyak arra szolgálnak, hogy hajók, járművek vagy emberek elhaladásakor lépjenek működésbe. Ide tartoznak un. „Bangalori torpedók” is.

**A TÍPUSÚ ROBBANTÓANYAG:** UN 0081

Ezek az anyagok folyékony szerves nitrátokat, pl. nitroglicerint vagy ilyen anyagokból álló olyan keveréket tartalmaznak, melyekben a következő alkotórészek közül egy vagy több található: nitrocellulóz; ammónium-nitrát vagy más szerves nitrátok; aromás nitrovegyületek vagy éghető anyagok, pl. faliszt vagy alumíniumpor. Ezenkívül tartalmazhatnak inert alkotórészeket, pl. kovaföldet vagy kis mennyiségű adalékanyagokat, pl. színezékeket vagy stabilizátorokat is. A robbantóanyagok porszerű, zselatinszerű vagy elasztikus konzisztenciájúak legyenek. Ide tartoznak a dinamitok, a robbanó zselatinok és a plasztikus dinamitok.

**BOMBÁK GYŰLÉKONY FOLYADÉK TARTALOMMAL,** robbanótöltettel: UN 0399, 0400

Ezek olyan tárgyak, amelyeket légi járművekről dobnak le, és gyúlékony folyadékot tartalmazó tartályból és robbanóanyag-töltetből állnak.

**BOMBÁK** robbanótöltettel: UN 0033, 0291

Robbanóanyagot tartalmazó tárgyak, amelyeket légi járművekről dobnak le. Olyan gyújtószerkezettel tartalmaznak, amely nincs ellátva két vagy több hatékony biztonsági szerkezettel.

**BOMBÁK** robbanótöltettel: UN 0034; 0035

Ezek olyan robbanóanyagot tartalmazó tárgyak, amelyeket légi járművekről dobnak le. Vagy nem tartalmaznak gyújtószerkezetet vagy olyan gyújtószerkezetük van, amely legalább két hatékony biztonsági szerkezettel van ellátva.

**BOMBÁK VILLANÓFÉNY TÖLTETTEL:** UN 0037

Ezek olyan, robbanóanyagot tartalmazó tárgyak, amelyeket légi járművekről dobnak le, hogy rövid ideig ható, intenzív fényforrásul szolgáljanak fényképészeti célokra. Detonáló robbanóanyag-töltetet tartalmaznak olyan gyújtószerkezettel, amely nincs ellátva két vagy több hatékony biztonsági szerkezettel.

**BOMBÁK VILLANÓFÉNY TÖLTETTEL:** UN 0038

Ezek olyan, robbanóanyagot tartalmazó tárgyak, amelyeket légi járművekről dobnak le, hogy rövid ideig ható, intenzív fényforrásul szolgáljanak fényképészeti célokra. Detonáló robbanóanyag-töltetet tartalmaznak gyújtószerkezet nélkül, vagy gyújtószerkezettel, amely legalább két hatékony biztonsági szerkezettel van ellátva.

**BOMBÁK VILLANÓFÉNY TÖLTETTEL:** UN 0039, 0299

Ezek olyan robbanóanyagot tartalmazó tárgyak, amelyeket légi járművekről dobnak le, hogy rövid ideig ható, intenzív fényforrásul szolgáljanak fényképészeti célokra. Villanóanyag-töltetet tartalmaznak.

**B TÍPUSÚ ROBBANTÓANYAG:** UN 0082, 0331

Ezek az anyagok, amelyek vagy

a) ammónium-nitrát vagy más szerves nitrát robbanóanyagokkal, pl. trinitro-toluollal (TNT-vel), alkotott keverékből állnak, amelyek más anyagokat is, pl. falisztet és alumíniumport is tartalmazhatnak; vagy

b) ammónium-nitrátból vagy más szerves nitrátból és más éghető, nem robbanó anyagok keverékből állnak.

Mindkét esetben a robbantóanyagok tartalmazhatnak inert alkotórészeket, pl. kovaföldet és kis mennyiségű adalékanyagokat, pl. színezékeket vagy stabilizátorokat. Ezek a robbantóanyagok nem tartalmazhatnak sem nitroglicerint vagy hasonló folyékony szerves nitrátokat, sem pedig klorátokat.

**C TÍPUSÚ ROBBANTÓANYAG:** UN 0083

Ezek az anyagok kálium- vagy nátrium-klorát vagy kálium-, nátrium- vagy ammónium-perklorát és szerves nitrovegyületek vagy éghető anyagok, pl. faliszt, alumíniumpor vagy szénhidrogén keverékből állnak. Ezenkívül inert alkotórészeket, pl. kovaföldet és kis mennyiségű adalékanyagokat, pl. színezékeket vagy stabilizátorokat, is tartalmazhatnak. Ezek a robbantóanyagok nem tartalmazhatnak nitroglicerint vagy hasonló folyékony szerves nitrátokat.

**DETONÁTORSZERKEZETEK, NEM VILLAMOSAK**, robbantáshoz: UN 0360, 0361, 0500

Nem villamos indítók, amelyek gyújtószinórral, ütőgyújtóval, robbanószinórral vagy gyújtócsővel vannak összekötve, és amelyeket ezekkel hoznak működésbe, késleltetővel ellátva, vagy anélkül. Ide értendők a relével szerelt robbanószinórok is.

**D TÍPUSÚ ROBBANTÓANYAG:** UN 0084

Ezek az anyagok szerves nitrovegyületek és éghető anyagok, pl. faliszt, szénhidrogének és alumíniumpor keverékéből állnak. Ezenkívül inert alkotórészeket, pl. kovaföldet és kis mennyiségű adalékanyagokat, pl. színezékeket vagy stabilizátorokat is tartalmazhatnak. Ezek a robbantóanyagok nem tartalmazhatnak sem nitroglicerint vagy hasonló folyékony szerves nitrátokat, sem klorátokat, sem pedig ammónium-nitrátot. Ide tartoznak általában a plasztik robbantóanyagok.

**E TÍPUSÚ ROBBANTÓANYAG:** UN 0241, 0332

Ezek az anyagok vízből mint fő alkotórészből és nagy mennyiségű olyan ammónium-nitrátból vagy más oxidálószerből állnak, amelyek teljes egészében vagy részben oldott állapotban vannak. A további alkotórészek lehetnek nitrovegyületek, pl. trinitro-toluol, szénhidrogének vagy alumíniumpor. Ezenkívül inert alkotórészeket, pl. kovaföldet és kis mennyiségű adalékanyagokat, pl. színezékeket vagy stabilizátorokat is tartalmazhatnak. Ide tartoznak az emulziós robbantóanyagok, a robbantósuszpenziók és a „vízgél”.

**FEKETE LŐPOR (PUSKAPOR)**, szemcsés vagy por alakú: UN 0027

Ez az anyag faszénből vagy más szénfajtából és kálium-nitrátból vagy nátrium-nitrátból, kénnel vagy anélkül alkotott belsőleges keverék.

**FEKETE LŐPOR (PUSKAPOR), SAJTOLT** vagy  
**FEKETE LŐPOR (PUSKAPOR), PELLETT:** UN 0028

Ez a termék formázott fekete lőporból áll.

**FORMÁZOTT TÖLTETEK** detonátor nélkül: UN 0059, 0439, 0440, 0441

Ezek a tárgyak gyújtószert nélküli detonáló robbanóanyagból álló töltetet tartalmaznak. A robbanóanyag-töltet üreges kialakítású, ami szilárd anyaggal van kitöltve. A tárgyak arra szolgálnak, hogy erős romboló hatást fejtsenek ki.

**FÜSTJELZŐK:** UN 0196, 0197, 0313, 0487, 0507

Ezek a tárgyak pirotechnikai anyagot tartalmaznak, amely füstöt fejleszt. Ezenkívül tartalmazhatnak hallható hang keltésére szolgáló szerkezetet is.

**FÜSTKÉPZŐ LŐSZER, FEHÉRFOSZFOR TARTALMÚ**, robbanó-, kidobó- vagy hajtótöltettel: UN 0245, 0246

Olyan lőszer, amelyek füstképző anyagként fehérfoszfort tartalmaznak. A következő alkotórészekből is tartalmaznak egyet vagy többet: hajtótöltet gyutaccsal és indítótöltettel; gyújtók robbanó- vagy kidobótöltettel. E fogalom ködgránátokat is tartalmaz.

**FÜSTKÉPZŐ LŐSZER**, robbanó-, kidobó- vagy hajtótöltettel vagy anélkül: UN 0015, 0016, 0303

Olyan lőszer, amelyek füstképző anyagokat, pl. klór-szulfonsav keveréket vagy titán-tetrakloridot, vagy hexaklór-etán vagy vörösfoszfor alapú füstképző pirotechnikai keveréket tartalmaznak. Amennyiben a füstképző anyag maga nem robbanóanyag, akkor a lőszer a következő alkotórészekből is tartalmaz egyet vagy többet: hajtótöltet gyutaccsal és gyújtótöltettel; gyújtók robbanó- vagy kidobótöltettel. E fogalom kódgránátokat is tartalmaz.

*Megjegyzés: A FÜSTJELZŐK nem tartoznak ide. Ezek a jelen szójegyzékben külön vannak feltüntetve.*

**FÜST NÉLKÜLI LŐPOR:** UN 0160, 0161

Nitrocellulóz alapon felépített anyag, amelyet lőporként használnak. A fogalom alá tartozik az egybázisú, füst nélküli lőpor [nitrocellulóz (NC) önállóan], a kétbázisú, füst nélküli lőpor [pl. az NC nitroglicerinnel (NG-vel)] és a hárombázisú, füst nélküli lőpor (pl. az NC/NG/nitroguanidin).

*Megjegyzés: Az öntött, sajtolt és töltetzacskóban levő, füst nélküli lőpor a HAJTÓTÖLTETEK vagy a KIDOBÓTÖLTETEK LÖVEGEKHEZ cím-szó alá tartozik.*

**GOLYÓS PERFORTORTÖLTÉNY OLAJKUTAK FÚRÁSÁHOZ:** UN 0277, 0278

Ezek a tárgyak vékony papírlemezről, fémből vagy más anyagból készített házból állnak és füst nélküli lőport tartalmaznak. Arra valók, hogy edzett lövedéket lőjenek ki és ezzel az olaj-fúrólyuk beléscsővét átlyukasszák.

*Megjegyzés: A FORMÁZOTT TÖLTETEK nem tartoznak ide. Ezek a jelen szójegyzékben külön szerepelnek.*

**GRÁNÁTOK**, kézi-, vagy fegyvergránátok robbanótöltettel: UN 0284, 0285

Ezek a tárgyak kézből történő hajtásra vagy fegyverből való kilövésre szolgálnak. Vagy nem tartalmaznak gyújtószerkezetet, vagy olyan gyújtószerkezetet tartalmaznak, amely legalább két hatékony biztonsági szerkezettel van ellátva.

**GRÁNÁTOK**, kézi-, vagy fegyvergránátok robbanótöltettel: UN 0292, 0293

Ezek a tárgyak kézből történő hajtásra vagy fegyverből való kilövésre szolgálnak. Olyan gyújtószerkezetet tartalmaznak, amely nincs ellátva két vagy több hatékony biztonsági szerkezettel.

**GYAKORLÓGRÁNÁTOK**, kézi- vagy fegyvergránátok: UN 0110, 0318, 0372, 0452

Ezek a tárgyak nem tartalmaznak fő robbanótöltetet. Kézből történő hajtásra vagy fegyverből való kilövésre szolgálnak. Tartalmaznak gyújtószerkezetet és tartalmazhatnak jelzőtöltetet.

**GYAKORLÓLŐSZER:** UN 0362, 0488

Olyan lőszer, amely nem tartalmaz fő robbanótöltetet, de tartalmaz szétvető- vagy kidobótöltetet. A lőszer rendszerint gyutacsot és hajtótöltetet is tartalmaz.

*Megjegyzés: A GYAKORLÓGRÁNÁTOK nem tartoznak ezen fogalom alá. Ezek a jelen szójegyzékben önállóan szerepelnek.*

**GYÚJTÁSERŐSÍTŐK DETONÁTORRAL:** UN 0225, 0268

A tárgyak detonáló robbanóanyagot és gyújtószert tartalmaznak, és a detonátor vagy robbanózsínór gyújtóimpulzusának erősítésére szolgálnak.

**GYÚJTÁSERŐSÍTŐK** detonátor nélkül: UN 0042, 0283

Ezek a tárgyak gyújtószert nélküli detonáló robbanóanyagot tartalmaznak és a detonátor vagy robbanózsínór gyújtóimpulzusának erősítésére szolgálnak.

**GYÚJTÓK:** UN 0121, 0314, 0315, 0325, 0454

Ezek a tárgyak egy vagy több robbanóanyagot tartalmaznak. Rendeltetésük a robbantó- vagy gyújtóláncban a deflagráció kiváltása. A tárgyak vegyi, villamos vagy mechanikus úton hozhatók működésbe.

*Megjegyzés: A következő tárgyak nem tartoznak e fogalom alá: GYÚJTÓZSÍNÓR; GYÚJTÓZSÍNÓR-GYÚJTÓK; GYUTACSCSŐVEK, GYUTACSSZELEN-  
CÉK; GYUTACSKAPSZULÁK; INDÍTÓGYÚJTÓK; PILLANATGYÚJ-  
TÓ, NEM ROBBANÓ; ROBBANÓZSÍNÓR. Ezek a jelen szójegyzékben  
külön szerepelnek.*

**GYÚJTÓZSÍNÓR:** UN 0066

Ez a tárgy vagy fekete lőporral vagy más, gyorsan égő pirotechnikai keverékkel bevont textilszálakból készül, amely szálak hajlékony tömlőben vannak, vagy fekete lőpor bél-  
ből áll, amely hajlékony szövött textilburkolattal van körülvéve. A gyújtózsínór teljes  
hosszúsága mentén előrehaladó nyílt lánggal ég, és a gyújtás átvitelére használatos va-  
lamely gyújtókészüléktől töltetre vagy gyújtószervezetre.

**GYÚJTÓZSÍNÓR, BIZTONSÁGI:** UN 0105

Ez a tárgy finom szemcsés fekete lőpor belet tartalmaz, amely hajlékony textilszövetből  
álló egy- vagy többretegű külső burkolattal van ellátva. A zsinór meggyújtás után min-  
denféle robbanó hatás nélkül meghatározott sebességgel végigég.

**GYÚJTÓZSÍNÓR-GYÚJTÓK,** cső formájú fémköppennyel: UN 0103

Ez a tárgy deflagráló robbanóanyag-béllel ellátott fémcső.

**GYÚJTÓZSÍNÓR-GYÚJTÓK:** UN 0131

Különböző felépítésű tárgyak, amelyek a biztonsági gyújtózsínór begyújtására szolgál-  
nak. Dörzsöléssel, ütéssel vagy villamos úton lépnek működésbe.

**GYUTACSCSÖVEK, GYUTACSSZELENCÉK:** UN 0319, 0320, 0376

Primer robbanóanyagból és deflagráló robbanóanyagból, pl. fekete lőporból, álló kiegészítő töltetet tartalmazó tárgyak. A lövegekhez való lövedék hüvelyében levő töltet indításához használják.

**GYUTACSKAPSZULÁK:** UN 0044, 0377, 0378

Ütésre könnyen robbanó, kis mennyiségű primer robbanóanyag keveréket tartalmazó fém- vagy műanyag gyutacs kapszula. Ezek a tárgyak kézfegyver töltényekben indítóelemként és lövegeknél ütőgyutacsként használatosak.

**GYUTACSONK LŐSZEREKHEZ:** UN 0073, 0364, 0365, 0366

Ezek a tárgyak kis fém- vagy műanyagcsőből állnak, és robbanóanyagot, pl. ólomazidot, PETN-t vagy robbanóanyagok kombinációját tartalmazzák. A gyújtólánc indítására valók.

**GYUTACSONK, NEM VILLAMOSONK,** robbantáshoz: UN 0029, 0267, 0455

Ezek a tárgyak az ipari robbanóanyagok indítására valók késleltető szerkezettel vagy anélkül. A nem villamos gyutacsokat ütőgyújtóval, gyújtócsővel, gyújtószinórral, egyéb robbantóeszközzel, vagy hajlékony robbanószinórral hozzák működésbe. Ide tartoznak a robbanószinór nélküli kapcsolók is.

**GYUTACSONK, VILLAMOSONK,** robbantáshoz: UN 0030, 0255, 0456

Ezek a tárgyak az ipari robbanóanyagok indítására szolgálnak, késleltető szerkezettel vagy anélkül. A villamos gyutacsokat villamos árammal hozzák működésbe.

**HAJTÓANYAGONK, FOLYÉKONK:** UN 0495, 0497

Deflagráló, folyékony robbanóanyag tárgyak mozgatására.

**HAJTÓANYAGONK, SZILÁRDONK:** UN 0498, 0499, 0501

Deflagráló, szilárd robbanóanyag tárgyak mozgatására.

**HAJTÓTÖLTETEK:** UN 0271, 0272, 0415, 0491

Ezek a tárgyak tetszőleges fizikai formájú hajtótöltetből állnak burkolattal vagy anélkül és mint rakétamotorok alkotórészeként vagy a lövedék lassulásának csökkentésére szolgálnak.

**HEXOTONALONK:** UN 0393

Ez az anyag ciklotrimetilén-trinitramin (RDX), trinitro-toluol (TNT) és alumínium belsőséges keverékéből áll.

**HEXOLIT (HEXOTOL)**, száraz vagy 15 tömeg%-nál kevesebb vízzel nedvesített: UN 0118

Ez az anyag ciklotrimetilén-trinitramin (RDX) és trinitro-toluol (TNT) belsőséges keverékből áll. Idetartozik a „Composition B” is.

**INDÍTÓGYÚJTÓK:** UN 0316, 0317, 0368

Ezek a tárgyak primer robbanóanyagot tartalmaznak, és lőszerekben a deflagráció kiváltására valók. A deflagráció kiváltására mechanikai, villamos, kémiai vagy hidrosztatikus úton aktiválható szerkezetet tartalmaznak. Rendszerint biztonsági szerkezettel rendelkeznek.

**JELZŐPATRONOK:** UN 0054, 0312, 0405

Ezek a tárgyak arra valók, hogy színes fényjeleket vagy más jeleket adjanak jelzőpistolyból vagy egyéb eszközökből kilőve.

**JELZŐTESTEK, KÉZI:** UN 0191, 0373

Ezek hordozható tárgyak, amelyek pirotechnikai anyagot tartalmaznak, és látható jelző vagy figyelmeztető hatást keltenek. Ide tartoznak a kisméretű földi világítótestek, pl. autópálya fáklyák, vasúti fáklyák vagy kis vízi fáklyák.

**KÁBELVÁGÓ SZERKEZET ROBBANÓANYAGGAL:** UN 0070

Ez a tárgy egy késszerű szerkezetből áll, amelyet deflagráló robbanóanyagból álló kis töltet egy ellendarabhoz sajtol.

**KÉZIFEGYVER TÖLTÉNYEK:** UN 0012, 0339, 0417

Olyan lőszer, amelyek központi vagy peremgyújtású töltényhüvelyből állnak, valamint kidobótöltetet és szilárd lövedéket tartalmaznak. Legfeljebb 19,1 mm kaliberű fegyverekhez valók. Ide tartoznak a tetszőleges kaliberű sörétpatronok.

***Megjegyzés:** Nem tartoznak ide a VAKTÖLTÉNYEK KÉZIFEGYVEREKHEZ, amelyek külön vannak feltüntetve, és egyes katonai kézfegyvertöltények, amelyek a TÖLTÉNYEK FEGYVEREKHEZ INERT LÖVEDÉKKEL fogalomba tartoznak.*

**KIDOBÓTÖLTETEK LÖVEGEKHEZ:** UN 0242, 0279, 0414

Löveglőszerkezetekhez külön betöltendő kidobótöltetek bármilyen fizikai formában.

**KIOLDÓSZERKEZETEK, ROBBANÓANYAG TARTALMÚAK:** UN 0173

Ezek a tárgyak kis robbanótöltetből, gyújtószerkezetből és rudazatból vagy összekötő darabból állnak. Arra valók, hogy a rudazat vagy összekötő darab átszakításával a szerkezeteket gyorsan szétkapcsolják.

**KÖTÉLVETŐ RAKÉTÁK:** UN 0238, 0240, 0453

Ezek a tárgyak rakétahajtóműből állnak, és arra valók, hogy kötelet húzzanak magukkal.

**KÖZETREPESZTŐ TORPEDÓK,** detonátor nélkül, olajkutak fűrásához: UN 0099

Ezek a tárgyak gyújtószer nélküli detonáló robbanóanyagot tartalmazó házból állnak. A fűrólyuk környezetében a közet repesztésére használják, hogy a kőolaj kilépését a közetből megkönnyítsék.

**LÉGZSÁK GÁZGENERÁTOR** vagy **LÉGZSÁK MODUL** vagy **BIZTONSÁGI ÖV ELŐFESZÍTŐ:** UN 0503

Pirotechnikai anyagot tartalmazó tárgyak, amelyeket gépjárműben életmentő légszák-ként vagy biztonsági övként használnak.

**LŐPORBRIKETT (LŐPORPASZTA),** legalább 17 tömeg% alkohollal **NEDVESÍTETT:** UN 0433;

**LŐPORBRIKETT (LŐPORPASZTA),** legalább 25 tömeg% vízzel **NEDVESÍTETT:** UN 0159

Nitrocellulózból álló anyag, amely legfeljebb 60 tömeg% nitroglicerinnel, más folyékony szerves nitráttal vagy ezek keverékével van impregnálva.

**LŐSZER, GYÚJTÓ HATÁSÚ,** gyúlékony folyadék vagy gél tartalommal, robbanó-, kidobó- vagy hajtótöltettel: UN 0247

Olyan lőszer, amelyek folyékony vagy gél szerű gyújtóanyagot tartalmaznak. Amennyiben a gyújtóanyag maga nem robbanóanyag, akkor a lőszer a következő alkotórészekből is tartalmaz egyet vagy többet: hajtótöltet gyutaccsal és indítótöltettel; gyújtók robbanó- vagy kidobótöltettel.

**LŐSZER, GYÚJTÓ HATÁSÚ,** robbanó-, kidobó- vagy hajtótöltettel vagy anélkül: UN 0009, 0010, 0300

Olyan lőszer, amelyek gyújtó hatású anyagot tartalmaznak. Amennyiben a gyújtóanyag maga nem robbanóanyag, akkor a lőszer a következő alkotórészekből is tartalmaz egyet vagy többet: hajtótöltet gyutaccsal és indítótöltettel; gyújtók robbanó- vagy kidobótöltettel.

**LŐSZER, GYÚJTÓ HATÁSÚ, FEHÉRFOSZFOR TARTALMÚ,** robbanó-, kidobó- vagy hajtótöltettel: UN 0243, 0244

Olyan lőszer, amelyek gyújtóanyagként fehérfoszfort tartalmaznak. A következő alkotórészekből is tartalmaznak egyet vagy többet: hajtótöltet gyutaccsal és indítótöltettel; gyújtók robbanó- vagy kidobótöltettel.

**LŐSZER, KÖNNYEZTETŐ HATÁSÚ**, robbanó-, kidobó- vagy hajtótöltettel: UN 0018, 0019, 0301

Olyan lőszer, amelyek könnyeztető anyagot tartalmaznak. A következő alkotórészekből is tartalmaznak egyet vagy többet: pirotechnikai anyag; hajtótöltet gyutaccsal és indítótöltettel; gyújtók robbanó- vagy kidobótöltettel.

**LŐSZER, VILÁGÍTÓ HATÁSÚ**, robbanó-, kidobó- vagy hajtótöltettel vagy anélkül: UN 0171, 0254, 0297

Olyan lőszer, amelyek intenzív fényforrásként szolgálhatnak valamely terület megvilágítására. A fogalom tartalmazza a világítógránátokat és világítólövedékeket, valamint a világítóbombákat és a célmegjelölő bombákat is.

*Megjegyzés: A következő tárgyak nem tartoznak e fogalomkörbe: JELZŐPATRONOK; JELZŐTESTEK, KÉZI; VÉSZJELZŐK, tengeri; VILÁGÍTÓTESTEK, FÖLDI; VILÁGÍTÓTESTEK, LÉGI. Ezek a jelen szójegyzékben külön vannak feltüntetve.*

**LÖVEDÉKEK**, inert, nyomjelzőszerrel: UN 0345, 0424, 0425

Olyan tárgyak, mint pl. a gránátok vagy golyók, amelyeket ágyúból vagy más lövegből, puskából vagy más kézfegyverből lőnek ki.

**LÖVEDÉKEK** robbanó- vagy kidobótöltettel: UN 0346, 0347

Olyan tárgyak, mint pl. a gránátok vagy golyók, amelyeket ágyúból vagy más lövegből lőnek ki. Ezek a tárgyak vagy nem tartalmaznak gyújtószeret vagy olyan gyújtószeret tartalmaznak, amely legalább két hatékony biztonsági szerkezettel van ellátva. Színjelzésre vagy más inert anyag szétszórására valók.

**LÖVEDÉKEK** robbanó- vagy kidobótöltettel: UN 0426, 0427

Olyan tárgyak, mint pl. a gránátok vagy golyók, amelyeket ágyúból vagy más lövegből lőnek ki. Ezek a tárgyak olyan gyújtószeret tartalmaznak, amely nincs ellátva legalább két hatékony biztonsági szerkezettel. Színjelzésre vagy más inert anyag szétszórására valók.

**LÖVEDÉKEK** robbanó- vagy kidobótöltettel: UN 0434, 0435

Olyan tárgyak, mint pl. a gránátok vagy golyók, amelyeket ágyúból vagy más lövegből, puskából vagy más kézfegyverből lőnek ki. Színjelzésre vagy más inert anyag szétszórására valók.

**LÖVEDÉKEK** robbanótöltettel: UN 0167, 0324

Olyan tárgyak, mint pl. a gránátok vagy golyók, amelyeket ágyúból vagy más lövegből lőnek ki. Ezek a tárgyak olyan gyújtószeret tartalmaznak, amely nincs ellátva legalább két hatékony biztonsági szerkezettel.

**LÖVEDÉKEK** robbanótöltettel: UN 0168, 0169, 0344

Olyan tárgyak, mint pl. a gránátok vagy golyók, amelyeket ágyúból vagy más lövegből lönek ki. Ezek a tárgyak vagy nem tartalmaznak gyújtószert vagy olyan gyújtószert tartalmaznak, amely legalább két hatékony biztonsági szerkezettel van ellátva.

**MUNKAVÉGZŐ TÖLTETEK:** UN 0275, 0276, 0323, 0381

Ezek a tárgyak arra valók, hogy mechanikai hatásokat váltsanak ki. Deflagráló robbanóanyagból álló töltetet és gyújtót tartalmazó házból állnak. A deflagrációs termékek robbanási gázai tárgyakat fújnak fel, egyenes vonalú vagy forgó mozgást hoznak létre, vagy megszakítók, szelepeket vagy kapcsolókat működtetnek, rögzítőelemeket löknek ki, vagy oltószerkezeteket aktiválnak.

**NAGYON ÉRZÉKETLEN ROBBANÓANYAGOK (EVI ANYAGOK), M.N.N.:**  
UN 0482

Olyan anyagok, amelyek tömegrobbanási veszélyt képviselnek ugyan, de annyira érzéketlenek, hogy igen csekély az iniciálás vagy az égésből a detonálásba való átmenet veszélye a normális szállítási feltételek között, és amelyek kiállták az 5. vizsgálati sorozatot.

**NYOMJELZŐK LŐSZEREKHEZ:** UN 0212, 0306

Ezek olyan zárt tárgyak, amelyek pirotechnikai anyagot tartalmaznak és arra szolgálnak, hogy a lövedékek röppályáját láthatóvá tegyék.

**OKTOLIT (OKTOL),** száraz vagy 15 tömeg%-nál kevesebb vízzel nedvesített: UN 0266

Ez az anyag ciklotetrametilén-tetranitramin (HMX) és trinitro-toluol (TNT) belsőseges keverékéből áll.

**OKTONAL:** UN 0496

Ez az anyag ciklotetrametilén-tetranitramin (HMX), trinitro-toluol (TNT) és alumínium belsőseges keverékéből áll.

**PENTOLIT,** száraz vagy 15 tömeg%-nál kevesebb vízzel nedvesített: UN 0151

Ez az anyag pentaeritrit-tetranitrát (PETN) és trinitro-toluol (TNT) belsőseges keverékéből áll.

**PERFORÁTOR PUSKÁK, TÖLTETTEL,** detonátor nélkül, olajkutak fúrásához: UN 0124, 0494

Ezek a tárgyak acélcsőből vagy fémszalagból állnak, amelyben formázott töltetek vannak. A tölteteket robbanózsínórok kötik össze. Nem tartalmaznak indítószereket.

**PILLANATGYÚJTÓ, NEM ROBBANÓ:** UN 0101

Ezek a tárgyak pamutszálakból állnak, amelyek fekete lóporral vannak impregnálva (gyújtószál). Nyílt lánggal égnék és tűzijáték testek stb. gyújtóláncaiban kerülnek alkalmazásra.

**PIROFOROS TÁRGYAK:** UN 0380

Ezek a tárgyak piroforos (levegő hatására öngyulladásra hajlamos) anyagot és valamilyen robbanóanyagot vagy robbanó alkotórészt tartalmaznak. Nem tartoznak e fogalom alá a fehérfoszfor tartalmú tárgyak.

**PIROTECHNIKAI TÁRGYAK** műszaki célokra: UN 0428, 0429, 0430, 0431, 0432

Olyan tárgyak, amelyek pirotechnikai anyagot tartalmaznak, és műszaki célokra használatosak, pl. hőfejlesztésre, gázfejlesztésre vagy színházi hatások elérésére.

***Megjegyzés:** A következő tárgyak nem tartoznak e fogalomkörbe: FÜSTJELZŐK; JELZŐPATRONOK; JELZŐTESTEK, KÉZI; KÁBELVÁGÓ SZERKEZET ROBBANÓANYAGGAL; KIOLDÓSZERKEZETEK, ROBBANÓANYAG TARTALMÚAK; mindenféle lőszer; ROBBANÓSZEGECSEK; TŰZIJÁTÉK TESTEK; VASÚTI DURRANTYÚK; VÉSZJELZŐK, tengeri; VILÁGÍTÓTESTEK, FÖLDI; VILÁGÍTÓTESTEK, LÉGI. Ezek a jelen szójegyzékben külön vannak feltüntetve.*

**PRÓBALÓSZER:** UN 0363

Olyan lőszer, amely pirotechnikai anyagot tartalmaz, és új lőszer, fegyverrész vagy fegyverrendszer működőképességének és hatásosságának vizsgálatára való.

**RAKÉTAHAJTÓMŰVEK:** UN 0186, 0280, 0281

Ezek a tárgyak toló hatású töltetből (rendszerint szilárd hajtóanyagból) állnak, amely egy vagy több fűvókával ellátott hengerben található. Rakéták vagy irányítható lövedékek hajtására valók.

**RAKÉTAHAJTÓMŰVEK FOLYÉKONY HAJTÓANYAGGAL:** UN 0395, 0396

Ezek a tárgyak egy vagy több fűvókát tartalmazó hengerből állnak, amely folyékony hajtóanyagot tartalmaz. A tárgyak rakéták vagy irányítható lövedékek hajtására valók.

**RAKÉTAHAJTÓMŰVEK HIPERGOL FOLYADÉKOKKAL,** kidobótöltettel vagy anélkül: UN 0250, 0322

Ezek a tárgyak hipergol hajtóanyagból állnak, amely egy vagy több fűvókával ellátott hengerben található. Rakéták vagy irányítható lövedékek hajtására valók.

**RAKÉTÁK FOLYÉKONY HAJTÓANYAGGAL,** robbanótöltettel: UN 0397, 0398

Ezek a tárgyak folyékony hajtóanyaggal töltött, egy vagy több fűvókával ellátott hengerből és támadófejből állnak. Ide tartoznak irányítható lövedékek is.

**RAKÉTÁK** inert fejjel: UN 0183, 0502

Ezek a tárgyak rakétahajtóműből és inert fejből állnak. Ide tartoznak irányítható lövedékek is.

**RAKÉTÁK** kidobótöltettel: UN 0436, 0437, 0438

A tárgyak rakétahajtóműből és kidobótöltetből állnak, a hasznos teher rakétafejből való kidobására szolgálnak. Ide tartoznak irányítható lövedékek is.

**RAKÉTÁK** robbanótöltettel: UN 0180, 0295

Ezek a tárgyak rakétahajtóműből és támadófejből állnak. Olyan gyújtószerkezetet tartalmaznak, amely nincs ellátva legalább két hatékony biztonsági szerkezettel. Ide tartoznak az irányítható lövedékek is.

**RAKÉTÁK** robbanótöltettel: UN 0181, 0182

Ezek a tárgyak rakétahajtóműből és támadófejből állnak. Vagy nem tartalmaznak gyújtószerkezetet vagy olyan gyújtószerkezetet tartalmaznak, amely legalább két hatékony biztonsági szerkezettel van ellátva. Ide tartoznak irányítható lövedékek is.

**RENDKÍVÜL ÉRZÉKETLEN ROBBANÓTÁRGYAK (EEI TÁRGYAK):** UN 0486

Olyan tárgyak, amelyek csak rendkívül érzéketlen detonáló robbanóanyagokat (EIDS) tartalmaznak és véletlen beindulási vagy detonálás továbbviteli-hajlamuk normális szállítási feltételek között elhanyagolható és kiállták a 7. vizsgálati sorozatot.

**ROBBANÓANYAG MINTÁK**, az indító robbanóanyagok kivételével: UN 0190

Új vagy régebben létező robbanóanyagok vagy robbanótárgyak, amelyek nincsenek besorolva a 3.2 fejezet A táblázatának egyetlen megnevezése alá sem, és az illetékes hatóság előírásai szerint általában kis mennyiségben kerülnek szállításra, többek között kísérleti, besorolási, kutatási és fejlesztési vagy minőségellenőrzési célból, vagy mint kereskedelmi minták.

*Megjegyzés: Azok a robbanóanyagok és robbanótárgyak, amelyek a 3.2 fejezet A táblázatának valamely más megnevezése alá vannak besorolva, nem esnek ezen fogalom alá.*

**ROBBANÓGYÚJTÓK:** UN 0106, 0107, 0257, 0367

Ezek a tárgyak robbanóelemeket tartalmaznak, amelyek a lőszerekben a detonáció kiváltására szolgálnak. A detonáció kiváltására mechanikai, villamos, kémiai vagy hidrosztatikus úton aktiválható szerkezetet tartalmaznak. Rendszerint biztonsági szerkezet is be van építve.

**ROBBANÓGYÚJTÓK** biztonsági szerkezettel: UN 0408, 0409, 0410

Ezek a tárgyak robbanó elemeket tartalmaznak, amelyek a lőszerekben a detonáció kiváltására szolgálnak. A detonáció kiváltására mechanikai, villamos, kémiai vagy hidro-

sztatikus úton aktiválható szerkezetet tartalmaznak. A robbanógyújtókban legalább két hatékony biztonsági szerkezetnek is kell lennie.

**ROBBANÓLÁNC ALKOTÓRÉSZEI, M.N.N.:** UN 0382, 0383, 0384, 0461

Tárgyak, amelyek a detonáció vagy deflagráció továbbvitelére szolgálnak a robbanólánc mentén.

**ROBBANÓSZEPEGECSEK:** UN 0174

Ezek a tárgyak fémsegecsek, belül levő kis robbanóanyag-töltettel.

**ROBBANÓSZONDÁK:** UN 0204, 0296

Ezek a tárgyak detonáló robbanóanyag-töltetből állnak. Olyan gyújtószerkezetet tartalmaznak, amely nincs ellátva (legalább két) hatékony biztonsági szerkezettel. Hajókról dobják a vízbe, és meghatározott vízmélységben vagy a tengerfenékre érve robbannak.

**ROBBANÓSZONDÁK:** UN 0374, 0375

Ezek a tárgyak detonáló robbanóanyag-töltetből állnak. Vagy nem tartalmaznak gyújtószerkezetet vagy olyan gyújtószerkezetet tartalmaznak, amely legalább két hatékony biztonsági szerkezettel van ellátva. Hajókról dobják a vízbe, és meghatározott vízmélységben vagy a tengerfenékre érve robbannak.

**ROBBANÓTÖLTETEK:** UN 0048

Ezek a tárgyak papírlémezről, műanyagból, fémből vagy más anyagból készített házból állnak és detonáló robbanóanyag-töltetet tartalmaznak. Vagy nem tartalmaznak gyújtószerkezetet vagy olyan gyújtószerkezetet tartalmaznak, amely legalább két hatékony biztonsági szerkezettel van ellátva.

*Megjegyzés: A következő tárgyak nem tartoznak e fogalomkörbe: AKNÁK; BOMBÁK; LÖVEDÉKEK. Ezek a jelen szójegyzékben külön vannak feltüntetve.*

**ROBBANÓTÖLTETEK, IPARIAK,** detonátor nélkül: UN 0442, 0443, 0444, 0445

Ezek a tárgyak gyújtószerkezet nélküli detonáló robbanóanyag-töltetből állnak. Robbantásos hegesztéshez, robbantásos illesztéshez, robbantásos sajtoláshoz vagy más fémmegmunkálási eljáráshoz használatosak.

**ROBBANÓTÖLTETEK, KIEGÉSZÍTŐK:** UN 0060

Ezek a tárgyak kisméretű, eltávolítható erősítőöltetek, amelyet a lövedékek üregébe az indító-gyújtó és a fő robbanóöltet közé helyeznek el.

**ROBBANÓTÖLTETEK, MŰANYAG KÖTÉSŰEK:** UN 0457, 0458, 0459, 0460

Ezek a tárgyak műanyag kötésű detonáló robbanóanyag-töltetből állnak. Burkolat nélküli speciális alakúak, és nem tartalmaznak gyújtószerkezetet. Lőszerek, pl. támadófejek alkotórészeként használatosak.

**ROBBANÓZSINÓR**, fémköpenyes: UN 0102, 0290

Ez a tárgy lágy fémcsőben lévő detonáló robbanóanyag-bélből áll, védőbevonattal ellátva vagy anélkül.

**ROBBANÓZSINÓR**, hajlékony: UN 0065, 0289

Ez a tárgy detonáló robbanóanyag-bélből áll, textilszállal körbefonva, műanyagból vagy más anyagból álló burkolattal ellátva. A burkolat nem szükséges, ha a textilonat portömör.

**ROBBANÓZSINÓR, KISHATÁSÚ**, fémköpennyel: UN 0104

Ez a tárgy lágy fémcsőben lévő detonáló robbanóanyag-bélből áll, védőbevonattal ellátva vagy anélkül. A robbanóanyag mennyisége olyan csekély, hogy kifelé csak kis hatás lép fel.

**ROBBANTÓTÖLTETEK, PROFILOZOTT, HAJLÉKONY, VONAL ALAKÚ:**  
UN 0237, 0288

Ezek a tárgyak detonáló robbanóanyagból készült V alakú bélből állnak hajlékony köpenybe burkolva.

**SZÉTVETŐK**, robbantótöltettel: UN 0043

Ezek a tárgyak kis robbantótöltetek. Lövedékek vagy más lőszeres szétrobbantására való, hogy azok tartalma szétszóródjon.

**TÁMADÓFEJEK RAKÉTÁKHOZ** robbanó- vagy kidobótöltettel: UN 0370

Ezek a tárgyak inert hasznos teherből és detonáló vagy deflagráló robbanóanyagot tartalmazó kis töltetből állnak. Vagy nem tartalmaznak gyújtószerkezetet vagy olyan gyújtószerkezetet tartalmaznak, amely legalább két hatékony biztonsági szerkezettel van ellátva. Rakétákba vannak beszerelve az inert anyag szétszórása céljából. Ide tartoznak irányított lövedékek támadófejei is.

**TÁMADÓFEJEK RAKÉTÁKHOZ** robbanó- vagy kidobótöltettel: UN 0371

Ezek a tárgyak inert hasznos teherből és detonáló vagy deflagráló robbanóanyagot tartalmazó kis töltetből állnak. Olyan gyújtószerkezetet tartalmaznak, amely nincs ellátva (két vagy több) hatékony biztonsági szerkezettel. Rakétákba vannak beszerelve az inert anyag szétszórása céljából. Ide tartoznak irányított lövedékek támadófejei is.

**TÁMADÓFEJEK RAKÉTÁKHOZ** robbantótöltettel: UN 0286, 0287

Ezek a tárgyak detonáló robbanóanyagból állnak, amely vagy nem tartalmaz gyújtószerkezetet, vagy olyan gyújtószerkezetet tartalmaz, amely legalább két hatékony biztonsági szerkezettel van ellátva. Rakétákba vannak beszerelve. Ide tartoznak az irányított lövedékek támadófejei is.

**TÁMADÓFEJEK RAKÉTÁKHOZ** robbanótöltettel: UN 0369

Ezek a tárgyak detonáló robbanóanyagból állnak, amely olyan gyújtószerkezetet tartalmaz, ami nincs ellátva (két vagy több) hatékony biztonsági szerkezettel. Rakétákba vannak beszerelve. Ide tartoznak az irányított lövedékek támadófejei is.

**TÁMADÓFEJEK TORPEDÓKHOZ** robbanótöltettel: UN 0221

Ezek a tárgyak detonáló robbanóanyagból állnak. Vagy nem tartalmaznak gyújtószerkezetet, vagy olyan gyújtószerkezetet tartalmaznak, amely legalább két hatékony biztonsági szerkezettel van ellátva. Torpedókba vannak beszerelve.

**TORPEDÓK FOLYÉKONY HAJTÓANYAGGAL**, inert fejjel: UN 0450

Ezek a tárgyak folyékony robbanóanyagot tartalmazó hajtórendszerből, amely a torpedót a víz alatt mozgatja, és inert fejből állnak.

**TORPEDÓK FOLYÉKONY HAJTÓANYAGGAL**, robbanótöltettel vagy anélkül: UN 0449

Ezek a tárgyak vagy folyékony robbanóanyagot tartalmazó hajtórendszerből állnak, amely a támadófejjel ellátott vagy anélküli torpedót a víz alatt mozgatja, vagy folyékony nem robbanó anyagot tartalmazó hajtórendszerből állnak, amely a támadófejjel ellátott torpedót a víz alatt mozgatja.

**TORPEDÓK** robbanótöltettel: UN 0329

Ezek a tárgyak támadófejből és folyékony robbanóanyagot tartalmazó hajtórendszerből állnak, amely a torpedót a víz alatt mozgatja. A támadófej vagy nem tartalmaz gyújtószerkezetet vagy olyan gyújtószerkezetet tartalmaz, amely legalább két hatékony biztonsági szerkezettel van ellátva.

**TORPEDÓK** robbanótöltettel: UN 0330

Ezek a tárgyak támadófejből és folyékony robbanóanyagot vagy nem robbanó anyagot tartalmazó hajtórendszerből állnak, amely a torpedót a víz alatt mozgatja. A támadófej olyan gyújtószerkezetet tartalmaz, amely nincs ellátva két vagy több hatékony biztonsági szerkezettel.

**TORPEDÓK** robbanótöltettel: UN 0451

Ezek a tárgyak támadófejből és folyékony, nem robbanó hajtórendszerből állnak, amely a torpedót a víz alatt mozgatja. A támadófej vagy nem tartalmaz gyújtószerkezetet vagy olyan gyújtószerkezetet tartalmaz, amely legalább két hatékony biztonsági szerkezettel van ellátva.

**TÖLTÉNYEK FEGYVEREKHEZ INERT LÖVEDEKKEL:** UN 0012, 0328, 0339, 0417

Olyan lőszer, amely robbanótöltet nélküli lövedékből és kidobótöltetből áll gyutaccsal vagy gyutacs nélkül. A lőszer nyomjelzőszert tartalmazhat, feltéve, hogy a fő veszélyt a kidobótöltet képezi.

**TÖLTÉNYEK FEGYVEREKHEZ** robbanólövedékkel: UN 0005, 0007, 0348

Olyan lőszer, amely robbanótöltetet tartalmazó lövedékből és kidobótöltetből áll gyutaccsal vagy gyutacs nélkül. A lövedék olyan gyújtószerkezetet tartalmaz, amely nincs ellátva (legalább két) hatékony biztonsági szerkezettel. Ide tartoznak összeszerelt löszerek, félig összeszerelt löszerek és különálló darabokból álló löveg löszerek, amennyiben egybe vannak csomagolva.

**TÖLTÉNYEK FEGYVEREKHEZ** robbanólövedékkel: UN 0006, 0321, 0412

Olyan lőszer, amely robbanótöltetet tartalmazó lövedékből és kidobótöltetből áll gyutaccsal vagy gyutacs nélkül. A lövedék vagy nem tartalmaz gyújtószerkezetet vagy olyan gyújtószerkezetet tartalmaz, amely legalább két hatékony biztonsági szerkezettel van ellátva. Ide tartoznak összeszerelt löszerek, félig összeszerelt löszerek és különálló darabokból álló löveg löszerek, amennyiben egybe vannak csomagolva.

**TÖLTÉNYHÜVELYEK, ÜRESEK, ÉGHETŐK, GYUTACS NÉLKÜL:** UN 0446, 0447

Ezek a tárgyak részben vagy teljes egészében nitrocellulózsból gyártott töltényhüvelyek.

**TÖLTÉNYHÜVELYEK, ÜRESEK, GYUTACCSAL:** UN 0055; 0379

Ezek a tárgyak fémből, műanyagból vagy más, nem éghető anyagból készülnek. Egyetlen robbanó alkotórészük a gyutacs.

**TRITONAL:** UN 0390

Ez az anyag trinitro-toluol (TNT) és alumínium keverékéből áll.

**TÚZIJÁTÉK TESTEK:** UN 0333, 0334, 0335, 0336, 0337

Olyan pirotechnikai tárgyak, amelyek szórakoztatási célokra használatosak.

**VAKTÖLTÉNYEK FEGYVEREKHEZ:** UN 0014, 0326, 0327, 0338, 0413

Olyan lőszer, amely zárt töltényhüvelyből áll központi vagy peremgyújtással és fekete-lőpor- vagy füst nélküli lőportöltetet tartalmaz. A töltényhüvely nem tartalmaz lövedéket. Erős durranás keltésére valók, valamint gyakorláshoz, díszlövéshez, kidobótöltetként és indítópisztolyokhoz stb. használatosak. Ide tartoznak a gyakorló löszerek is.

**VAKTÖLTÉNYEK KÉZIFEGYVEREKHEZ:** UN 0014, 0327, 0338

Olyan lőszer, amely zárt töltényhüvelyből áll központi vagy peremgyújtással és fekete-lőpor- vagy füst nélküli lőportöltetet tartalmaz. A töltényhüvely nem tartalmaz lövedéket. Legfeljebb 19,1 mm kaliberű fegyverekhez valók és erős durranás keltésére szolgálnak és gyakorláshoz, díszlövéshez, kidobótöltetként és indítópisztolyokhoz stb. használatosak.

**VASÚTI DURRANTYÚK:** UN 0192, 0193, 0492, 0493

Ezek a tárgyak pirotechnikai anyagot tartalmaznak, amely a tárgy összetörésekor erős hanghatással felrobban. Vasúti sínre helyezik.

**VÉSZJELZŐK,** tengeri: UN 0194, 0195, 0505, 0506

Ezek a tárgyak pirotechnikai anyagot tartalmaznak és arra valók, hogy durranás, láng, füst vagy ezek kombinációja formájában jelzést adjanak.

**VILÁGÍTÓTESTEK, FÖLDI:** UN 0092, 0418, 0419

Ezek a tárgyak pirotechnikai anyagot tartalmaznak, és a földön megvilágításra, jelzésre, megjelölésre vagy figyelmeztetésre használatosak.

**VILÁGÍTÓTESTEK, LÉGI:** UN 0093, 0403, 0404, 0420, 0421;

Ezek a tárgyak pirotechnikai anyagot tartalmaznak és légi járműről ledobva megvilágításra, jelzésre, megjelölésre vagy figyelmeztetésre szolgálnak.

**VILLANÓFÉNY-PATRONOK:** UN 0049, 0050

Ezek a tárgyak házból, gyújtóelemből és villanópor-készletből állnak. Minden alkotórész egyetlen, kilövésre kész tárggyá van egyesítve.

**VILLANÓFÉNYPOR:** UN 0094, 0305

Olyan pirotechnikai anyag, amely meggyújtáskor intenzív fényt kelt.

**VÍZIBOMBÁK:** UN 0056

Ezek a tárgyak detonáló robbanóanyagot tartalmazó hordóból, dobból vagy lövedékből állnak, amely vagy nem tartalmaz gyújtószerkezetet, vagy olyan gyújtószerkezetet tartalmaz, amely legalább két hatékony biztonsági szerkezettel van ellátva. Vízalatti robbanás előidézésére valók.

**VÍZZEL AKTIVÁLHATÓ SZERKEZETEK** robbanó-, kidobó- vagy hajtótöltettel: UN 0248, 0249

Olyan tárgyak, amelyek működése tartalmuk vízzel való fizikai-kémiai reakciójától függ.

#### **2.2.1.2** *A szállításból kizárt anyagok és tárgyak*

**2.2.1.2.1** Azok a robbanóanyagok, amelyek a „Vizsgálatok és kritériumok kézikönyv”, I. Rész kritériumai szerint nagymértékben robbanásérzékenyek, vagy amelyeknél spontán reakció léphet fel, valamint azok a robbanóanyagok és -tárgyak, amelyek nem sorolhatók a 3.2 fejezet A táblázatának valamely megnevezése vagy m.n.n. tétele alá, a szállításból ki vannak zárva.

**2.2.1.2.2** A K összeférhetőségi csoport tárgyai a szállításból ki vannak zárva (1.2K - UN 0020 és 1.3K - UN 0021).

## 2.2.1.3

*A gyűjtőmegnevezések felsorolása*

Osztályozási kód (lásd 2.2.1.1.4)	UN szám	Az anyag vagy tárgy megnevezése
1.1A	0473	ROBBANÓANYAGOK, M.N.N.
1.1B	0461	ROBBANÓLÁNC ALKOTÓRÉSZEI, M.N.N.
1.1C	0474	ROBBANÓANYAGOK, M.N.N.
	0497	FOLYÉKONY HAJTÓANYAG
	0498	SZILÁRD HAJTÓANYAG
	0462	ROBBANÓTÁRGYAK, M.N.N.
1.1D	0475	ROBBANÓANYAGOK, M.N.N.
	0463	ROBBANÓTÁRGYAK, M.N.N.
1.1E	0464	ROBBANÓTÁRGYAK, M.N.N.
1.1F	0465	ROBBANÓTÁRGYAK, M.N.N.
1.1G	0476	ROBBANÓANYAGOK, M.N.N.
1.1L	0357	ROBBANÓANYAGOK, M.N.N.
	0354	ROBBANÓTÁRGYAK, M.N.N.
1.2B	0382	ROBBANÓLÁNC ALKOTÓRÉSZEI, M.N.N.
1.2C	0466	ROBBANÓTÁRGYAK, M.N.N.
1.2D	0467	ROBBANÓTÁRGYAK, M.N.N.
1.2E	0468	ROBBANÓTÁRGYAK, M.N.N.
1.2F	0469	ROBBANÓTÁRGYAK, M.N.N.
1.2L	0358	ROBBANÓANYAGOK, M.N.N.
	0248	VÍZZEL AKTIVÁLHATÓ SZERKEZETEK robbanó-, kidobó- vagy hajtótöltettel
	0355	ROBBANÓTÁRGYAK, M.N.N.
1.3C	0132	AROMÁS NITROVEGYÜLETEK DEFLAGRÁLÓ FÉMSÓI, M.N.N.
	0477	ROBBANÓANYAGOK, M.N.N.
	0495	FOLYÉKONY HAJTÓANYAG
	0499	SZILÁRD HAJTÓANYAG
	0470	ROBBANÓTÁRGYAK, M.N.N.
1.3G	0478	ROBBANÓANYAGOK, M.N.N.
1.3L	0359	ROBBANÓANYAGOK, M.N.N.
	0249	VÍZZEL AKTIVÁLHATÓ SZERKEZETEK robbanó-, kidobó- vagy hajtótöltettel
	0356	ROBBANÓTÁRGYAK, M.N.N.
1.4B	0350	ROBBANÓTÁRGYAK, M.N.N.
	0383	ROBBANÓLÁNC ALKOTÓRÉSZEI, M.N.N.
1.4C	0479	ROBBANÓANYAGOK, M.N.N.
	0501	SZILÁRD HAJTÓANYAG
	0351	ROBBANÓTÁRGYAK, M.N.N.

Osztályozási kód (lásd 2.2.1.1.4)	UN szám	Az anyag vagy tárgy megnevezése
1.4D	0480	ROBBANÓANYAGOK, M.N.N.
	0352	ROBBANÓTÁRGYAK, M.N.N.
1.4E	0471	ROBBANÓTÁRGYAK, M.N.N.
1.4F	0472	ROBBANÓTÁRGYAK, M.N.N.
1.4G	0485	ROBBANÓANYAGOK, M.N.N.
	0353	ROBBANÓTÁRGYAK, M.N.N.
1.4S	0481	ROBBANÓANYAGOK, M.N.N.
	0349	ROBBANÓTÁRGYAK, M.N.N.
	0384	ROBBANÓLÁNC ALKOTÓRÉSZEI, M.N.N.
1.5D	0482	NAGYON ÉRZÉKETLEN ROBBANÓANYAGOK (EVI ANYAGOK), M.N.N.
1.6N	0486	RENDKÍVÜL ÉRZÉKETLEN ROBBANÓTÁRGYAK (EEI TÁRGYAK)
	0190	ROBBANÓANYAG MINTÁK, az indító robbanóanyagok kivételével <i>Megjegyzés: Az alosztályt és az összeférhetőségi csoportot a 2.2.1.1.4 pontban foglalt elvek alapján és az illetékes hatóság utasításai szerint kell meghatározni.</i>

## 2.2.2 2 osztály Gázok

### 2.2.2.1 Kritériumok

2.2.2.1.1 A 2 osztály fogalma a tiszta gázokra, a gázkeverékekre, egy vagy több gáz keverékére egy vagy több más anyaggal, valamint az ilyen anyagokat tartalmazó tárgyakra terjed ki.

A gázok olyan anyagok, amelyek

a) gőznyomása 50 °C-on meghaladja a 300 kPa-t (3 bar-t); vagy

b) 20 °C-on és 101,3 kPa normál nyomáson teljesen gáz alakúak.

#### **Megjegyzés:**

*1. Az 1052 vízmentes hidrogén-fluorid azonban a 8 osztály anyaga.*

*2. Valamely tiszta gáz tartalmazhat egyéb alkotórészeket is a gyártási folyamatból adódóan vagy hozzáadott anyagokat a termék stabilitásának megőrzésére, amennyiben ezen alkotórészek koncentrációja nem módosítja a gáz besorolását vagy a szállítási feltételeket, mint pl. a töltési fokot, a töltőnyomást, a próbanyomást.*

*3. A 2.2.2.3 bekezdés m.n.n. tételei tiszta gázokra és gázkeverékekre egyaránt vonatkoznak.*

*4. A szénsavas italok nem tartoznak az ADN előírásainak hatálya alá.*

2.2.2.1.2 A 2 osztály anyagai és tárgyai a következők szerint vannak csoportosítva:

1. Sűrített gáz: olyan gáz, amely a szállításra szánt csomagolásban túlnyomás alatt -50 °C-on teljesen gáz halmazállapotú; ebbe a kategóriába tartozik minden gáz, amelynek kritikus hőmérséklete -50 °C vagy annál alacsonyabb

2. Cseppfolyósított gáz: olyan gáz, amely a szállításra szánt csomagolásban túlnyomás alatt -50 °C felett részben folyékony állapotban van. Meg kell különböztetni a következőket:

- nagy nyomáson cseppfolyósított gáz: olyan gáz, amelynek kritikus hőmérséklete -50 °C-nál magasabb, de legfeljebb +65 °C;
- kis nyomáson cseppfolyósított gáz: olyan gáz, amelynek kritikus hőmérséklete +65°C-nál magasabb

3. Mélyhűtött, cseppfolyósított gáz: olyan gáz, amely a szállításra szánt csomagolásban alacsony hőmérséklete folytán részben folyékony állapotban van

4. Oldott gáz: olyan gáz, amely a szállításra szánt csomagolásban túlnyomás alatt folyadék fázisú oldószerben van oldva

5. Aeroszol csomagolások és gázzal töltött kisméretű tartályok (gázpatronok)

6. Túlnyomás alatti gázt tartalmazó egyéb tárgyak

7. Túlnyomás nélküli gázok, amelyekre különleges előírások érvényesek (gázminták).

2.2.2.1.3 A 2 osztály anyagai és tárgyai (az aeroszolak kivételével) veszélyes tulajdonságaik alapján a következő csoportok valamelyikéhez vannak hozzárendelve:

A fojtó

O	gyújtó hatású
F	gyúlékony
T	mérgező
TF	mérgező, gyúlékony
TC	mérgező, maró
TO	mérgező, gyújtó hatású
TFC	mérgező, gyúlékony, maró
TOC	mérgező, gyújtó hatású, maró.

Ha a gázok vagy gázkeverékek veszélyes tulajdonságai a kritériumok alapján egynél több csoporthoz tartoznak, a T betűvel jelölt csoportok minden más csoportot megelőznek. Az F betűvel jelölt csoportok megelőzik az A vagy O betűvel jelölteket.

**Megjegyzés: 1.** Az ENSZ Minta Szabályzatban, az IMDG Szabályzatban és az ICAO Műszaki Utasításokban a gázokat az általuk képviselt fő veszély alapján a következő három alosztály egyikébe sorolják:

- 2.1 alosztály: gyúlékony gázok (megfelel az F betűvel jelölt csoportokba tartozó gázoknak);

- 2.2 alosztály: nem gyúlékony, nem mérgező gázok (megfelel az A vagy az O betűvel jelölt csoportokba tartozó gázoknak);

- 2.3 alosztály: mérgező gázok (megfelel a T betűvel jelölt, azaz T, TF, TC, TO, TFC és TOC csoportba tartozó gázoknak).

2. A gázzal töltött kisméretű tartályokat (UN 2037) a tartalom veszélyessége alapján az A - TOC csoport valamelyikéhez kell hozzárendelni. Az aeroszolokra (UN 1950) lásd a 2.2.2.1.6 pontot.

3. A maró hatású gázok mérgezőnek is tekintendők és ezért a TC, a TFC vagy a TOC csoportba vannak sorolva.

4. A 21 térf%-nál nagyobb oxigéntartalmú gázkeverékeket gyújtó hatásúnak kell besorolni.

**2.2.2.1.4** Ha a 2 osztálynak a 3.2 fejezet A táblázatában név szerint említett valamely keveréke a 2.2.2.1.2 és a 2.2.2.1.5 pontban felsorolt kritériumoktól eltérőeket elégít ki, akkor ezt a keveréket ezen kritériumok szerint kell besorolni és a megfelelő m.n.n. tételhez hozzárendelni.

**2.2.2.1.5** A 2 osztály azon anyagait és tárgyait (az aeroszolok kivételével), amelyek a 3.2 fejezet A táblázatában nincsenek név szerint feltüntetve a 2.2.2.1.2 és a 2.2.2.1.3 pont szerint a 2.2.2.3 bekezdésben felsorolt valamely gyújtómegnevezés alá kell besorolni. A kritériumok a következők:

*Fojtó gázok*

Olyan nem gyúlékony, nem gyújtó hatású és nem mérgező gázok, amelyek a légkörben rendszeres körülmények között jelen levő oxigént hígítják vagy kiszorítják.

### Gyúlékony gázok

Olyan gázok, amelyek 20 °C-on és 101,3 kPa normál nyomáson

a) a levegővel alkotott, legfeljebb 13 térfogati % gázt tartalmazó keverék formájában gyúlékonyak (alsó robbanási határuk legfeljebb 13%); vagy

b) az alsó robbanási határuktól függetlenül a levegővel legalább 12 százalékpont terjedelmű robbanási tartománnyal bírnak.

A gyúlékonyságot vizsgálatokkal vagy számítással kell meghatározni az ISO által elfogadott módszerek (lásd az ISO 10156:1996 szabványt) szerint.

Ha nem áll elegendő adat rendelkezésre ezen módszerek használatához, a származási ország illetékes hatósága által elismert más, azonos értékű vizsgálati eljárások is alkalmazhatók.

Ha a származási ország nem valamely ADN-ben Szerződő Fél, akkor ezeket a módszereket a küldemény által érintett első ADN-ben Szerződő Fél illetékes hatóságának kell elismernie.

### Gyújtó hatású (oxidáló) gázok

Olyan gázok, amelyek általában oxigén leadásával tüzet okozhatnak, vagy más anyagok égését a levegőnél nagyobb mértékben elősegíthetik. Az oxidáló képességet az ISO által elfogadott módszer (lásd az ISO 10156:1996 és ISO 10156-2:2005 szabványt) szerinti vizsgálattal vagy számítással kell meghatározni.

### Mérgező gázok

**Megjegyzés:** Azokat a gázokat, amelyek részben vagy teljes egészében a maró hatásuk következtében elégitik ki a mérgezőképesség kritériumait, mérgező gázokként kell besorolni. A maró hatás, mint lehetséges járulékos veszély kritériumait lásd a „maró gázok” címszó alatt is.

Olyan gázok,

a) amelyekről ismert, hogy az emberi egészséget veszélyeztető mértékben mérgezők vagy marók; vagy

b) amelyekről feltételezhető, hogy az emberre nézve mérgezők vagy marók, mivel a 2.2.61.1 bekezdés szerint vizsgálva az akut mérgezési  $LC_{50}$  értékük legfeljebb 5000 ml/m<sup>3</sup> (ppm).

A gázkeverékek (beleértve a más osztályba tartozó anyagok gőzeit) esetében a következő képlet használható:

$$a \text{ mérgező (keverék) } LC_{50} \text{ értéke} = \frac{1}{\sum_{i=1}^n \frac{f_i}{T_i}}$$

ahol:

$f_i$  = a keverék  $i$ -edik alkotórészének mólaránya,

$T_i$  = a keverék  $i$ -edik alkotórészének toxicitási mutatója.

A  $T_i$  érték egyenlő az ADR 4.1.4.1 bekezdés P200 csomagolási utasítása szerinti  $LC_{50}$  értékkel.

Amennyiben az  $LC_{50}$  érték nem szerepel az ADR 4.1.4.1 bekezdés P200 csomagolási utasításában, a szakirodalomban található  $LC_{50}$  értéket kell használni.

Ha az  $LC_{50}$  érték ismeretlen, a toxicitási mutatót a hasonló fiziológiai és kémiai hatásokkal rendelkező anyagok legalacsonyabb  $LC_{50}$  értéke alapján kell meghatározni, vagy - ha ez az egyetlen gyakorlati lehetőség - kísérleteket kell végezni.

#### *Maró gázok*

Azokat a gázokat és gázkeverékeket, amelyek teljes egészében a maró hatásuk következtében elégitik ki a mérgezőképesség kritériumait, mint maró járulékos veszéllyel bíró mérgező gázokat kell besorolni.

Egy olyan gázkeveréknek, amely a maró és mérgező hatás kombinálódása folytán mérgezőnek tekintendő, akkor van maró járulékos veszélye, ha emberen szerzett tapasztalatok alapján ismert, hogy roncsolja a bőrt, a szemet vagy a nyálkahártyát, vagy ha a keverék maró alkotórészeinek  $LC_{50}$  értéke a következő képlettel számolva legfeljebb  $5000 \text{ ml/m}^3$  (ppm).

$$a \text{ maró (keverék) } LC_{50} \text{ értéke} = \frac{1}{\sum_{i=1}^n \frac{f c_i}{T c_i}}$$

ahol:

$f c_i$  = a keverék  $i$ -edik alkotórészének mólaránya,

$T c_i$  = a keverék  $i$ -edik maró alkotórészének toxicitási mutatója.

A  $T c_i$  érték egyenlő az ADR 4.1.4.1 bekezdés P200 csomagolási utasítása szerinti  $LC_{50}$  értékkel.

Amennyiben az  $LC_{50}$  érték nem szerepel az ADR 4.1.4.1 bekezdés P200 csomagolási utasításában, a szakirodalomban található  $LC_{50}$  értéket kell használni.

Ha az  $LC_{50}$  érték ismeretlen, a toxicitási mutatót a hasonló fiziológiai és kémiai hatásokkal rendelkező anyagok legalacsonyabb  $LC_{50}$  értéke alapján kell meghatározni, vagy - ha ez az egyetlen gyakorlati lehetőség - kísérleteket kell végezni.

#### **2.2.2.1.6**

#### *Aeroszolok*

Az aeroszolok (UN 1950) veszélyes tulajdonságaik alapján a következő csoportok valamelyikéhez vannak hozzárendelve:

A fojtó

O gyújtó hatású

F gyúlékony  
T mérgező  
C maró  
CO maró, gyújtó hatású  
FC gyúlékony, maró  
TF mérgező, gyúlékony  
TC mérgező, maró  
TO mérgező, gyújtó hatású  
TFC mérgező, gyúlékony, maró  
TOC mérgező, gyújtó hatású, maró.

A csoporthoz rendelés az aeroszol csomagolás tartalmának tulajdonságaitól függ.

**Megjegyzés:** *Aeroszol csomagolások hajtóanyagaként nem használhatók a 2.2.2.1.5 pont kritériumai szerint mérgező gázok, illetve az ADR 4.1.4.1 bekezdés P200 csomagolási utasítása szerint piroforos gázok. Azok az aeroszolak, amelyek tartalma mérgezőképesség vagy maró hatás tekintetében a I csomagolási csoportnak felel meg, a szállításból ki vannak zárva (lásd még a 2.2.2.2.2 pontot is).*

A kritériumok a következők:

a) az A csoporthoz kell hozzárendelni, ha a tartalom a következő b)-f) alpont szerinti, egyetlen más csoport kritériumainak sem felel meg;

b) az O csoporthoz kell hozzárendelni, ha az aeroszol a 2.2.2.1.5 pont szerint gyújtó hatású (oxidáló) gázt tartalmaz;

c) az F csoporthoz kell hozzárendelni, ha a tartalom 85 tömeg-% vagy annál több gyúlékony alkotórészt tartalmaz és a kémiai égéshő 30 kJ/g vagy annál nagyobb;

Nem kell az F csoporthoz hozzárendelni, ha a tartalom 1 tömeg-% vagy annál kevesebb gyúlékony alkotórészt tartalmaz és a kémiai égéshő 20 kJ/g-nál kisebb;

Egyéb esetekben az aeroszol gyúlékonyságát a „Vizsgálatok és kritériumok kézikönyve”, III. rész 31. fejezetében leírt vizsgálatokkal kell meghatározni. A vizsgálat szerint „rendkívül gyúlékony”, illetve „gyúlékony” aeroszolakat az F csoporthoz kell hozzárendelni.

**Megjegyzés:** *A gyúlékony alkotórészek a „Vizsgálatok és kritériumok kézikönyve”, III. rész 31.1.3 szakaszához fűzött 1-3. megjegyzésben meghatározott gyúlékony folyékony anyagok, gyúlékony szilárd anyagok, illetve gyúlékony gázok. Ez a meghatározás nem terjed ki a piroforos, az önmelegedő és a*

vízzel reaktív anyagokra. A kémiai égéshőt a következő módszerek valamelyikével kell meghatározni: ASTM D 240, ISO/FDIS 13943: 1999 (E/F) 86.1 - 86.3, illetve NFPA 30B.

d) a T csoporthoz kell hozzárendelni, ha a tartalom, az aeroszol csomagolás hajtóanyagát kivéve, a 6.1 osztály II vagy III csomagolási csoportjába tartozik;

e) a C csoporthoz kell hozzárendelni, ha a tartalom, az aeroszol csomagolás hajtóanyagát kivéve, kielégíti a 8 osztály II vagy III csomagolási csoportjának kritériumait;

f) ha az O, F, T és C csoport közül egynél több kritériuma teljesül, akkor az esettől függően a CO, FC, TF, TC, TO, TFC vagy TOC csoporthoz kell hozzárendelni.

#### **2.2.2.2 A szállításból kizárt gázok**

**2.2.2.2.1** A 2 osztály vegyileg nem állandó anyagai csak akkor adhatók át szállításra, ha megtették a szükséges intézkedéseket a normális szállítási körülmények között a veszélyes reakció, mint pl. bomlás, szétválás vagy polimerizálódás mindenfajta lehetőségének megakadályozására. E célból különösen arról kell gondoskodni, hogy a tartályok és tartályok ne tartalmazzanak olyan anyagokat, amelyek ezeket a reakciókat elősegíthetik.

**2.2.2.2.2** A következő anyagok és keverékek a szállításból ki vannak zárva:

- UN 2186 hidrogén-klorid, mélyhűtött, cseppfolyósított;
- UN 2421 nitrogén-trioxid;
- UN 2455 metil-nitrit;
- azok a mélyhűtött, cseppfolyósított gázok, amelyek nem sorolhatók a 3A, 3O vagy 3F osztályozási kód alá;
- azok az oldott gázok, amelyek nem sorolhatók az UN 1001, 2073 vagy 3318 alá;
- azok az aeroszokok, amelyek hajtógázként olyan gázt tartalmaznak, amely a 2.2.2.1.5 pont kritériuma szerint mérgező, vagy az ADR 4.1.4.1 bekezdés P200 csomagolási utasítás kritériuma szerint piroforos;
- azok az aeroszokok, amelyek tartalma a mérgezőképesség vagy maró hatás tekintetében a I csomagolási csoportnak felel meg (lásd a 2.2.61 és a 2.2.8 szakaszt);
- azok a nagyon mérgező gázzal (az  $LC_{50}$  200 ppm-nél kisebb) vagy olyan gázzal töltött kisméretű tartályok, amely az ADR 4.1.4.1 bekezdésében foglalt P200 csomagolási utasítás szerint piroforos.

## 2.2.2.3

## A gyűjtőmegnevezések felsorolása

Osztályozási kód	UN szám	Az anyag vagy tárgy megnevezése
<i>Sűrített gázok</i>		
1A	1956	SŰRÍTETT GÁZ, M.N.N.
1O	3156	SŰRÍTETT GÁZ, GYÚJTÓ HATÁSÚ, M.N.N.
1F	1964	SZÉNHYDROGÉN-GÁZ KEVERÉK, SŰRÍTETT, M.N.N.
	1954	SŰRÍTETT GÁZ, GYŰLÉKONY, M.N.N.
1T	1955	SŰRÍTETT GÁZ, MÉRGEZŐ, M.N.N.
1TF	1953	SŰRÍTETT GÁZ, MÉRGEZŐ, GYŰLÉKONY, M.N.N.
1TC	3304	SŰRÍTETT GÁZ, MÉRGEZŐ, MARÓ, M.N.N.
1TO	3303	SŰRÍTETT GÁZ, MÉRGEZŐ, GYÚJTÓ HATÁSÚ, M.N.N.
1TFC	3305	SŰRÍTETT GÁZ, MÉRGEZŐ, GYŰLÉKONY, MARÓ, M.N.N.
1TOC	3306	SŰRÍTETT GÁZ, MÉRGEZŐ, GYÚJTÓ HATÁSÚ, MARÓ, M.N.N.
<i>Cseppfolyósított gázok</i>		
2A	1058	CSEPPFOLYÓSÍTOTT GÁZ, nem gyúlékony, nitrogén, szén-dioxid vagy levegő alatt
	1078	HŰTŐGÁZ, M.N.N. mint pl. az R ... jelű gázok keveréke, azaz: F1 keverék, amelynek gőznyomása 70 °C-on 1,3 MPa-nál (13 bar) nem nagyobb, és sűrűsége 50 °C-on a diklór-fluor-metánénál (1,30 kg/l) nem kisebb; F2 keverék, amelynek gőznyomása 70 °C-on 1,9 MPa-nál (19 bar) nem nagyobb, és sűrűsége 50 °C-on a diklór-difluor-metánénál (1,21 kg/l) nem kisebb; F3 keverék, amelynek gőznyomása 70 °C-on 3 MPa-nál (30 bar) nem nagyobb, és sűrűsége 50 °C-on a klór-difluor-metánénál (1,09 kg/l) nem kisebb. <b>Megjegyzés:</b> A triklór-monofluor-metán (R 11 hűtőgáz), az 1,1,2-triklór-1,2,2-trifluor-etán (R 113 hűtőgáz), az 1,1,1-triklór-2,2,2-trifluor-etán (R 113a hűtőgáz), az 1-klór-1,2,2-trifluor-etán (R 133 hűtőgáz) és az 1-klór-1,1,2-trifluor-etán (R 133b hűtőgáz) nem a 2 osztály anyaga, az F1, F2, F3 keverékekben azonban előfordulhatnak.
	1968	ROVARIRTÓ GÁZ, M.N.N.
	3163	CSEPPFOLYÓSÍTOTT GÁZ, M.N.N.
2O	3157	CSEPPFOLYÓSÍTOTT GÁZ, GYÚJTÓ HATÁSÚ, M.N.N.
2F	1010	BUTADIÉNEK ÉS SZÉNHYDROGÉN KEVERÉKE, STABILIZÁLT, amelynek gőznyomása 70 °C-on nem haladja meg az 1,1 MPa-t (11 bar-t) és sűrűsége 50 °C-on legalább 0,525 kg/l <b>Megjegyzés:</b> A stabilizált butadiének is az UN 1010 alá vannak besorolva, lásd a 3.2 fejezet „A” táblázatát.
	1060	METIL-ACETILÉN ÉS PROPADIÉN KEVERÉK, STABILIZÁLT mint a metil-acetilén és propadién keveréke szénhidrogénekkal, azaz: P1 keverék legfeljebb 63 térf.% metil-acetilén és propadién, és legfeljebb 24 térf.% propán és propén tartalommal, a telített C <sub>4</sub> -szénhidrogén részarányának legalább 14 térf.%-nak kell lennie; és P2 keverék legfeljebb 48 térf.% metil-acetilén és propadién, és legfeljebb 50 térf.% propán és propén tartalommal, a telített C <sub>4</sub> -szénhidrogén részarányának legalább 5 térf.%-nak kell lennie; valamint propadién keverékei 1...4% metil-acetilénnel.

Osztályozási kód	UN szám	Az anyag vagy tárgy megnevezése
2F (folyt.)	1965	SZÉNHIDROGÉN-GÁZ KEVERÉK, CSEPPFOLYÓSÍTOTT, M.N.N. keverékek, mint: A gázkeverék, amelynek gőznyomása 70 °C-on nem haladja meg az 1,1 MPa-t (11 bar-t), és sűrűsége 50 °C-on 0,525 kg/l-nél nem kisebb A01 gázkeverék, amelynek gőznyomása 70 °C-on nem haladja meg az 1,6 MPa-t (16 bar-t), és sűrűsége 50 °C-on 0,516 kg/l-nél nem kisebb A02 gázkeverék, amelynek gőznyomása 70 °C-on nem haladja meg az 1,6 MPa-t (16 bar-t), és sűrűsége 50 °C-on 0,505 kg/l-nél nem kisebb A0 gázkeverék, amelynek gőznyomása 70 °C-on nem haladja meg az 1,6 MPa-t (16 bar-t), és sűrűsége 50 °C-on 0,495 kg/l-nél nem kisebb A1 gázkeverék, amelynek gőznyomása 70 °C-on nem haladja meg a 2,1 MPa-t (21 bar-t), és sűrűsége 50 °C-on 0,485 kg/l-nél nem kisebb B1 gázkeverék, amelynek gőznyomása 70 °C-on nem haladja meg a 2,6 MPa-t (26 bar-t), és sűrűsége 50 °C-on 0,474 kg/l-nél nem kisebb B2 gázkeverék, amelynek gőznyomása 70 °C-on nem haladja meg a 2,6 MPa-t (26 bar-t), és sűrűsége 50 °C-on 0,463 kg/l-nél nem kisebb B gázkeverék, amelynek gőznyomása 70 °C-on nem haladja meg a 2,6 MPa-t (26 bar-t), és sűrűsége 50 °C-on 0,450 kg/l-nél nem kisebb C gázkeverék, amelynek gőznyomása 70 °C-on nem haladja meg a 3,1 MPa-t (31 bar-t), és sűrűsége 50 °C-on 0,440 kg/l-nél nem kisebb. <b>Megjegyzés: 1.</b> Az előbbi gázkeverékek megnevezésére a kereskedelemben szokásos következő elnevezések is használhatók: A01, A02 és A0 keverék esetén BUTÁN, C gázkeverék esetén PROPÁN. <b>2.</b> A tengeri vagy légi szállítást megelőző és követő szállításnál az UN 1965 SZÉNHIDROGÉN-GÁZ KEVERÉK, CSEPPFOLYÓSÍTOTT, M.N.N. helyett választható az UN 1075 PETRÓLEUMGÁZ, CSEPPFOLYÓSÍTOTT tétel is.
	3354	ROVARIRTÓ GÁZ, GYÚLÉKONY, M.N.N.
	3161	CSEPPFOLYÓSÍTOTT GÁZ, GYÚLÉKONY, M.N.N.
2T	1967	ROVARIRTÓ GÁZ, MÉRGEZŐ, M.N.N.
	3162	CSEPPFOLYÓSÍTOTT GÁZ, MÉRGEZŐ, M.N.N.
2TF	3355	ROVARIRTÓ GÁZ, MÉRGEZŐ, GYÚLÉKONY, M.N.N.
	3160	CSEPPFOLYÓSÍTOTT GÁZ, MÉRGEZŐ, GYÚLÉKONY, M.N.N.
2TC	3308	CSEPPFOLYÓSÍTOTT GÁZ, MÉRGEZŐ, MARÓ, M.N.N.
2TO	3307	CSEPPFOLYÓSÍTOTT GÁZ, MÉRGEZŐ, GYÚJTÓ HATÁSÚ, M.N.N.
2TFC	3309	CSEPPFOLYÓSÍTOTT GÁZ, MÉRGEZŐ, GYÚLÉKONY, MARÓ, M.N.N.
2TOC	3310	CSEPPFOLYÓSÍTOTT GÁZ, MÉRGEZŐ, GYÚJTÓ HATÁSÚ, MARÓ, M.N.N.
<i>Mélyhűtött, cseppfolyósított gázok</i>		
3A	3158	MÉLYHŰTÖTT, CSEPPFOLYÓSÍTOTT GÁZ, M.N.N.
3O	3311	MÉLYHŰTÖTT, CSEPPFOLYÓSÍTOTT GÁZ, GYÚJTÓ HATÁSÚ, M.N.N.
3F	3312	MÉLYHŰTÖTT, CSEPPFOLYÓSÍTOTT GÁZ, GYÚLÉKONY, M.N.N.
<i>Oldott gázok</i>		
4	Csak a 3.2 fejezet „A” táblázatában felsorolt anyagok fogadhatók el szállításra.	
<i>Aeroszolak és gázzal töltött kisméretű tartályok (gázpatronok)</i>		
5	1950	AEROSZOLOK
	2037	GÁZZAL TÖLTÖTT KISMÉRETŰ TARTÁLYOK (GÁZPATRONOK) adagolószerkezet nélkül, nem utántölthetők

<b>Osztályozási kód</b>	<b>UN szám</b>	<b>Az anyag vagy tárgy megnevezése</b>
<i>Túlnyomás alatti gázt tartalmazó egyéb tárgyak</i>		
6A	2857	HŰTŐGÉPEK, nem gyúlékony, nem mérgező gáz vagy ammónia oldat (UN 2672) tartalommal
	3164	PNEUMATIKUS NYOMÁS ALATTI TÁRGYAK (nem gyúlékony gáz tartalommal); vagy
	3164	HIDRAULIKUS NYOMÁS ALATTI TÁRGYAK (nem gyúlékony gáz tartalommal)
6F	3150	KISMÉRETŰ ESZKÖZÖK SZÉNHYDROGÉN-GÁZ TÖLTETTEL, adagoló-szerkezettel; vagy
	3150	SZÉNHYDROGÉN-GÁZ UTÁNTÖLTŐ PATRONOK KISMÉRETŰ ESZKÖZÖKHÖZ, adagoló-szerkezettel
	3478	ÜZEMANYAGCELLA KAZETTA, gyúlékony, cseppfolyósított gáz tartalommal; vagy
	3478	ÜZEMANYAGCELLA KAZETTA KÉSZÜLÉKBEN, gyúlékony, cseppfolyósított gáz tartalommal; vagy
	3478	ÜZEMANYAGCELLA KAZETTA KÉSZÜLÉKKEL EGYBECSOMAGOLVA, gyúlékony, cseppfolyósított gáz tartalommal;
	3479	ÜZEMANYAGCELLA KAZETTA, fémhidridben lévő hidrogén tartalommal; vagy
	3479	ÜZEMANYAGCELLA KAZETTA KÉSZÜLÉKBEN, fémhidridben lévő hidrogén tartalommal; vagy
	3479	ÜZEMANYAGCELLA KAZETTA KÉSZÜLÉKKEL EGYBECSOMAGOLVA, fémhidridben lévő hidrogén tartalommal
<i>Gázminták</i>		
7F	3167	TÚLNYOMÁS NÉLKÜLI, GYÚLÉKONY GÁZMINTA, M.N.N., nem mélyhűtött, nem cseppfolyósított
7T	3169	TÚLNYOMÁS NÉLKÜLI, MÉRGEZŐ GÁZMINTA, M.N.N., nem mélyhűtött, nem cseppfolyósított
7TF	3168	TÚLNYOMÁS NÉLKÜLI, MÉRGEZŐ, GYÚLÉKONY GÁZMINTA, M.N.N., nem mélyhűtött, nem cseppfolyósított

## 2.2.3 3 osztály Gyúlékony folyékony anyagok

### 2.2.3.1 *Kritériumok*

#### 2.2.3.1.1

A 3 osztály fogalmköre olyan anyagokra és ezen osztály anyagait tartalmazó tárgyakra terjed ki, amelyek

- az 1.2.1 szakaszban a „folyékony anyag” meghatározás a) alpontja szerint folyékonyak;
- gőznyomásuk 50 °C hőmérsékleten legfeljebb 300 kPa (3 bar) és 20 °C hőmérsékleten, 101,3 kPa normál nyomáson nem teljesen gáz alakúak;
- lobbanáspontjuk legfeljebb 60 °C (a vizsgálatra lásd a 2.3.3.1 bekezdést).

A 3 osztály fogalmköre kiterjed az olyan gyúlékony folyékony anyagokra és olvasztott szilárd anyagokra is, amelyek lobbanáspontja meghaladja a 60 °C-ot és amelyeket lobbanáspontjukkal megegyező vagy annál magasabb hőmérsékletre melegítve szállítanak vagy adnak át szállításra. Ezek az anyagok az UN 3256 tétel alá vannak besorolva.

A 3 osztály fogalmköre kiterjed a folyékony, érzéketlenített robbanóanyagokra is. A folyékony, érzéketlenített robbanóanyagok olyan robbanóanyagok, amelyek vízben vagy más folyadékban vannak oldva vagy szuszpendálva azért, hogy homogén folyékony keveréket képezve robbanó tulajdonságaikat elnyomják. A 3.2 fejezet A táblázatában ilyen tétel az UN 1204, 2059, 3064, 3343, 3357 és 3379.

A tartályhajóban történő szállításhoz a 3 osztály fogalmköre kiterjed a következő anyagokra is:

- 60 °C feletti lobbanáspontú anyagok, amelyeket lobbanáspontjuk alatti 15 K hőmérséklet-tartományban szállítanak vagy adnak fel szállításra;
- másutt nem említett, 200 °C vagy az alatti öngyulladás hőmérsékletű anyagok.

**Megjegyzés: 1.** *Nem tartoznak a 3 osztályba azok a 35 °C feletti lobbanáspontú, nem mérgező és nem maró anyagok, amelyek a „Vizsgálatok és kritériumok kézikönyve” III. rész 32.2.5 pont kritériumai alapján nem égést fenntartóak; ha azonban az ilyen anyagokat lobbanáspontjukkal megegyező vagy annál magasabb hőmérsékletre melegítve szállítják vagy adják át szállításra, akkor a 3 osztály anyagai.*

**2.** *Az előző 2.2.3.1.1 ponttól eltérően a dízelolajat, a gázolajat és a könnyű fűtőolajat 60 °C feletti, de legfeljebb 100 °C lobbanásponttal a 3 osztály UN 1202 számú anyagának kell tekinteni.*

**3.** *Azok a folyékony anyagok, amelyek lobbanáspontja 23 °C alatt van és belélegzés esetén nagyon mérgezőek, valamint azok, amelyek lobbanáspontja 23 °C vagy annál magasabb és mérgezőek, a 6.1 osztály anyagai (lásd a 2.2.61.1 bekezdést).*

4. Azok a peszticidként használt gyúlékony folyékony anyagok és készítmények, amelyek nagyon mérgezők, mérgezők vagy enyhén mérgezők és lobbanáspontjuk 23 °C vagy annál magasabb, a 6.1 osztály anyagai (lásd a 2.2.61.1 bekezdést).

5. Tartályhajóban történő szállításhoz a 60 °C-nál magasabb, de legfeljebb 100 °C lobbanáspontú anyagok a 9 osztály anyagai (9003 azonosító szám).

### 2.2.3.1.2

A 3 osztály anyagai és tárgyai a következők szerint vannak csoportosítva:

F Gyúlékony folyékony anyagok járulékos veszély nélkül:

F1 Gyúlékony folyékony anyagok 60 °C vagy annál alacsonyabb lobbanásponttal;

F2 60 °C feletti lobbanáspontú folyékony anyagok, amelyeket lobbanáspontjukkal megegyező vagy annál magasabb hőmérsékletre melegítve szállítanak vagy adnak fel szállításra (magas hőmérsékletű anyagok);

F3 60 °C feletti lobbanáspontú folyékony anyagok, amelyeket melegítve, lobbanáspontjuk alatti 15 K hőmérséklet-tartományban szállítanak vagy adnak fel szállításra;

F4 200 °C vagy annál alacsonyabb öngyulladás hőmérsékletű folyékony anyagok, amelyek nincsenek máshol megemlítve;

FT Gyúlékony folyékony anyagok, amelyek mérgezők:

FT1 Gyúlékony folyékony anyagok, amelyek mérgezők;

FT2 Peszticidek;

FC Gyúlékony folyékony anyagok, amelyek marók;

FTC Gyúlékony folyékony anyagok, amelyek mérgezők és marók;

D Folyékony, érzéketlenített robbanóanyagok.

### 2.2.3.1.3

A 3 osztályba sorolt anyagokat és tárgyakat a 3.2 fejezet A táblázata sorolja fel. A 3.2 fejezet A táblázatában név szerint nem említett anyagokat a 2.2.3.3 bekezdés megfelelő tételéhez és a megfelelő csomagolási csoportba kell sorolni, e bekezdés előírásai szerint. A gyúlékony folyékony anyagokat a szállítás során általuk képviselt veszély mértéke alapján a következő csomagolási csoportok egyikéhez kell hozzárendelni:

Csomagolási csoport	Lobbanáspont (zárttéri)	Forráskezdet
I	-	≤ 35 °C
II*	< 23 °C	> 35 °C
III*	≥ 23 °C és ≤ 60 °C	> 35 °C

\* lásd még a 2.2.3.1.4 pontot

Járulékos veszéllyel (veszélyekkel) rendelkező folyékony anyagok esetében az előző táblázat alapján meghatározott csomagolási csoportot és a járulékos veszély(ek) fokozata alapján adódó csomagolási csoportot is tekintetbe kell venni, ezek alapján az osztályt és a csomagolási csoportot a 2.1.3.10 bekezdés veszélyességi rangsor táblázata szerint kell meghatározni.

### 2.2.3.1.4

A folyékony vagy viszkózus keverékeket és készítményeket, beleértve a legfeljebb 20% nitrocellulóz tartalmú keverékeket is, amelyek nitrogéntartalma 12,6%-nál nem több

(száraz tömegre vetítve), csak akkor lehet a III csomagolási csoportba sorolni, ha a következő követelményeket kielégítik:

a) az oldószer-szétválási próba során a szétváló oldószer réteg magassága a minta teljes magasságának 3%-ánál kisebb (lásd a „Vizsgálatok és kritériumok kézikönyve” III. Rész, 32.5.1 bekezdését); és

b) a viszkozitás<sup>2</sup> és a lobbanáspont a táblázatnak megfelelő:

Extrapolált kinematikai viszkozitás, $\nu$ (0-hoz közeli nyírósebességnél, 23 °C-on), $\text{mm}^2/\text{s}$	A kifolyási idő, $t$ ISO 2431:1993 szerint		Lobbanáspont, °C
	s	A kifolyónyílás átmérője, mm	
$20 < \nu \leq 80$	$20 < t \leq 60$	4	17 felett
$80 < \nu \leq 135$	$60 < t \leq 100$	4	10 felett
$135 < \nu \leq 220$	$20 < t \leq 32$	6	5 felett
$220 < \nu \leq 300$	$32 < t \leq 44$	6	-1 felett
$300 < \nu \leq 700$	$44 < t \leq 100$	6	-5 felett
$700 < \nu$	$100 < t$	6	-5 és alatta

**Megjegyzés:** A 20%-nál több, de legfeljebb 55% nitrocellulózt tartalmazó keverékek, amelynek nitrogéntartalma 12,6%-nál nem több (száraz anyagra vetítve), az UN 2059 szám alá tartoznak.

A 23 °C-nál alacsonyabb lobbanáspontú keverékek

- több mint 55% nitrocellulóz-tartalommal, bármilyen nitrogéntartalom esetén, vagy

- legfeljebb 55% nitrocellulóz-tartalommal és 12,6%-nál nagyobb nitrogéntartalom esetén (száraz anyagra vetítve)

az 1 osztály (UN 0340 vagy 0342) vagy a 4.1 osztály (UN 2555, 2556 vagy 2557) anyagai.

#### 2.2.3.1.5

A nem mérgező, nem maró és környezetre nem veszélyes oldatok és a homogén keverékek, amelyek lobbanáspontja 23 °C vagy ennél magasabb (viszkózus anyagok, mint pl. némely festékek és zománcok, kivéve a 20%-nál nagyobb nitrocellulóz tartalmú anyagokat), 450 litert meg nem haladó tartályokba csomagolva nem esnek az ADN előírásainak hatálya alá, ha oldószer-szétválási próba (lásd a „Vizsgálatok és kritériumok kézikönyve” III. rész 32.5.1 bekezdését) során a szétváló oldószer réteg magassága kisebb, mint a teljes mintamagasság 3%-a, és ha 23 °C-on az ISO 2431:1993 szabvány szerinti 6 mm átmérőjű kifolyónyílással ellátott kifolyópohárból a kifolyás időtartama:

a) legalább 60 s, vagy

b) legalább 40 s és nem tartalmaz a 3 osztályba tartozó anyagokból 60%-nál többet.

<sup>2</sup> A viszkozitás meghatározása: Ha a szóban forgó anyag nemnewtoni folyadék, vagy a viszkozitás kifolyópohárral nem határozható meg, változó nyírósebességű viszkoziméterrel kell meghatározni az anyag dinamikai viszkozitását 23° C-on, különböző nyírósebességekre, majd az így kapott, a nyírósebességtől függő értékekből a 0 nyírósebességre kell extrapolálni. Az így kapott dinamikai viszkozitás és a sűrűség hányadosa adja a látszólagos kinematikai viszkozitást a 0-hoz közelítő nyírósebességnél..

- 2.2.3.1.6** Ha a 3 osztály anyagai valamilyen adalékanyag hozzáadása révén eltérő veszélyességi kategóriába kerülnek át, mint ahová a 3.2 fejezet A táblázatában név szerint említett anyagok tartoznak, ezeket a keverékeket vagy oldatokat azok alá a tételek alá kell besorolni, ahová tényleges veszélyességük mértéke alapján tartoznak.
- Megjegyzés: Az oldatok és keverékek (készítmények és hulladékok) osztályozására lásd a 2.1.3 szakaszt is.*
- 2.2.3.1.7** A 2.3.3.1 bekezdés és a 2.3.4 szakasz szerinti vizsgálati eljárások és a 2.2.3.1.1 pontban található kritériumok alapján az is meghatározható, hogy egy név szerint feltüntetett (vagy név szerint feltüntetett anyagot tartalmazó) oldat vagy keverék természete olyan, hogy az oldat vagy keverék nem esik ezen osztály előírásainak hatálya alá (lásd a 2.1.3 szakaszt is).
- 2.2.3.2** *A szállításból kizárt anyagok*
- 2.2.3.2.1** A 3 osztályba tartozó olyan anyagok, amelyek könnyen peroxidálódnak (mint az éter vagy bizonyos heterociklikus, oxigéntartalmú anyagok), nem adhatók át szállításra, ha peroxidtartalmuk - hidrogén-peroxidra ( $H_2O_2$ -re) számítva - meghaladja a 0,3%-ot. A peroxid-tartalmat a 2.3.3.2 bekezdésben foglaltak szerint kell meghatározni.
- 2.2.3.2.2** A 3 osztályba tartozó, vegyileg nem stabil anyagok szállításra csak akkor adhatók át, ha megtették a szükséges intézkedéseket a szállítás alatt bekövetkező veszélyes bomlás vagy polimerizáció megakadályozására. Ezért különösen arról kell gondoskodni, hogy a tartályok és tartányok ne tartalmazzanak olyan anyagot, amely az ilyen reakciókat elősegíti.
- 2.2.3.2.3** Azok a folyékony, érzéketlenített robbanóanyagok, amelyek a 3.2 fejezet A táblázatában nincsenek feltüntetve, a 3 osztály anyagaiként nem fogadhatók el szállításra.

## 2.2.3.3

## A gyűjtőmegnevezések felsorolása

Járulékos - veszély	Osztályozási kód	UN szám	Az anyag vagy tárgy megnevezése
Gyúlékony, folyékony anyagok			
Járulékos veszély nélküli anyagok	F1	1133	RAGASZTÓK gyúlékony folyadék tartalommal
		1136	GYÚLÉKONY KÖSZÉNKÁTRÁNY PÁRLATOK
F	F1	1139	BEVONÓ OLDAT (beleértve az ipari vagy más célokra használt felületkezelő vagy bevonóanyagokat, pl. alapozó festékeket jármű karosszériához, hordóbélelő anyagokat)
		1169	FOLYÉKONY AROMÁS KIVONATOK
F	F1	1197	FOLYÉKONY ÍZANYAG KIVONATOK
		1210	NYOMDAFESTÉK, gyúlékony vagy
F	F1	1210	NYOMDAFESTÉK SEGÉDANYAG (beleértve a festékhígítókat és oldószereket), gyúlékony
		1263	FESTÉK (beleértve a festéket, lakkot, zománcot, sellakot, kencét, polírozót, folyékony töltőanyagot és folyékony lakkbázist) vagy
F	F1	1263	FESTÉK SEGÉDANYAGOK (beleértve a festékhígítót vagy oldószert)
		1266	PARFÜM KÉSZÍTMÉNYEK gyúlékony oldószerekkel
F	F1	1293	GYÓGYÁSZATI TINKTÚRÁK
		1306	FOLYÉKONY FAKONZERVÁLÓ ANYAGOK
F	F1	1866	GYANTA OLDAT, gyúlékony
		1999	FOLYÉKONY KÁTRÁNYOK, beleértve az útépitésre használt kátrányolajokat, bitument és hígított bitumeneket
F	F1	3065	ALKOHOLOS ITALOK
		3269	POLIÉSZTER-GYANTA KÉSZLET
F	F1	1224	FOLYÉKONY KETONOK, M.N.N.
		1268	NYERSOLAJ PÁRLATOK, M.N.N. vagy
F	F1	1268	NYERSOLAJ TERMÉKEK, M.N.N.
		1987	ALKOHOLOK, M.N.N.
F	F1	1989	ALDEHIDEK, M.N.N.
		2319	TERPÉN SZÉNHYDROGÉNEK, M.N.N.
F	F1	3271	ÉTEREK, M.N.N.
		3272	ÉSZTEREK, M.N.N.
F	F1	3295	FOLYÉKONY SZÉNHYDROGÉNEK, M.N.N.
		3336	FOLYÉKONY, GYÚLÉKONY MERKAPTÁNOK, M.N.N. vagy
F	F1	3336	FOLYÉKONY, GYÚLÉKONY MERKAPTÁN KEVERÉK, M.N.N.
		1993	GYÚLÉKONY FOLYÉKONY ANYAG, M.N.N.
Magas hőmérsékletű anyag	F2	3256	MAGAS HŐMÉRSÉKLETŰ, GYÚLÉKONY, FOLYÉKONY ANYAG, M.N.N., 60 °C feletti lobbanásponttal, a lobbanásponton vagy magasabb hőmérsékleten
		9001	60 °C-NÁL MAGASABB LOBBANÁSPONTÚ ANYAGOK, amelyeket melegítve, a lobbanáspontjuk alatti 15 K hőmérséklet-tartományban szállítanak
F4	F3	9002	200 °C VAGY ANNÁL ALACSONYABB ÖNGYULLADÁSI HŐMÉRSÉKLETŰ ANYAGOK, M.N.N.

2.2.3.3 A gyűjtőmegnevezések felsorolása (folyt.)

Járálekos veszély	Osztályozási kód	UN szám	Az anyag vagy tárgy megnevezése		
Mérgező anyagok	FT1	1228	FOLYÉKONY, GYÚLÉKONY, MÉRGEZŐ MERKAPTÁNOK, M.N.N. vagy		
		1228	FOLYÉKONY, GYÚLÉKONY, MÉRGEZŐ MERKAPTÁN KEVERÉK, M.N.N.		
		1986	GYÚLÉKONY, MÉRGEZŐ ALKOHOLOK, M.N.N.		
		1988	GYÚLÉKONY, MÉRGEZŐ ALDEHIDEK, M.N.N.		
		2478	GYÚLÉKONY, MÉRGEZŐ IZOCIANÁTOK, M.N.N. vagy		
		2478	GYÚLÉKONY, MÉRGEZŐ IZOCIANÁT OLDAT, M.N.N.		
		3248	FOLYÉKONY, GYÚLÉKONY, MÉRGEZŐ GYÓGYSZER, M.N.N.		
		3273	GYÚLÉKONY, MÉRGEZŐ NITRILEK, M.N.N.		
		1992	GYÚLÉKONY, MÉRGEZŐ FOLYÉKONY ANYAG, M.N.N.		
		Mérgező, maró anyagok	FT2 Peszticid- dek (l.p. <23 °C)	2758	FOLYÉKONY, GYÚLÉKONY, MÉRGEZŐ KARBAMÁT PESZTICID
2760	FOLYÉKONY, GYÚLÉKONY, MÉRGEZŐ ARZÉN PESZTICID				
2762	FOLYÉKONY, GYÚLÉKONY, MÉRGEZŐ SZERVES KLÓRTARTALMÚ PESZTICID				
2764	FOLYÉKONY, GYÚLÉKONY, MÉRGEZŐ TRIAZIN PESZTICID				
2772	FOLYÉKONY, GYÚLÉKONY, MÉRGEZŐ TIOKARBAMÁT PESZTICID				
2776	FOLYÉKONY, GYÚLÉKONY, MÉRGEZŐ RÉZ ALAPÚ PESZTICID				
2778	FOLYÉKONY, GYÚLÉKONY, MÉRGEZŐ HIGANY ALAPÚ PESZTICID				
2780	FOLYÉKONY, GYÚLÉKONY, MÉRGEZŐ HELYETTESÍTETT NITROFENOL PESZTICID				
2782	FOLYÉKONY, GYÚLÉKONY, MÉRGEZŐ BIPYRIDILIUM PESZTICID				
2784	FOLYÉKONY, GYÚLÉKONY, MÉRGEZŐ SZERVES FOSZFORTARTALMÚ PESZTICID				
2787	FOLYÉKONY, GYÚLÉKONY, MÉRGEZŐ SZERVES ÓN PESZTICID				
3024	FOLYÉKONY, GYÚLÉKONY, MÉRGEZŐ KUMARIN SZÁRMAZÉK PESZTICID				
3346	FOLYÉKONY, GYÚLÉKONY, MÉRGEZŐ FENOXI-ECETSAV SZÁRMAZÉK PESZTICID				
3350	FOLYÉKONY, GYÚLÉKONY, MÉRGEZŐ PIRETROID PESZTICID				
3021	FOLYÉKONY, GYÚLÉKONY, MÉRGEZŐ PESZTICID, M.N.N.				
				<i>Megjegyzés: A peszticidok besorolását valamely tételhez a hatóanyag, a peszticid halmazállapota és a lehetséges járulékos veszélyek alapján kell végezni.</i>	
Maró anyagok	FC			3469	GYÚLÉKONY, MARÓ FESTÉK (beleértve a festéket, lakkot, zománcot, sellakot, kenecét, polírozót, folyékony töltőanyagot és folyékony lakkbázist) vagy
				3469	GYÚLÉKONY, MARÓ FESTÉK SEGÉDANYAG (beleértve a festékkihígítót és oldószeret)
				2733	GYÚLÉKONY, MARÓ AMINOK, M.N.N. vagy
		2733	GYÚLÉKONY, MARÓ POLIAMINOK, M.N.N.		
		2985	GYÚLÉKONY, MARÓ KLÓR-SZILÁNOK, M.N.N.		
Mérgező, maró anyagok	FTC	3274	ALKOHOLÁTOK OLDATA, M.N.N., alkoholban		
		2924	MARÓ, GYÚLÉKONY FOLYÉKONY ANYAG, M.N.N.		
		3286	MÉRGEZŐ, MARÓ, GYÚLÉKONY FOLYÉKONY ANYAG, M.N.N.		
Folyékony, érzéketlenített robbanóanyagok	D	3343	NITROGLICERIN KEVERÉK, ÉRZÉKETLENÍTETT, FOLYÉKONY, GYÚLÉKONY, M.N.N., legfeljebb 30 tömeg% nitroglicerintartalommal		
		3357	NITROGLICERIN KEVERÉK, ÉRZÉKETLENÍTETT, FOLYÉKONY, M.N.N., legfeljebb 30 tömeg% nitroglicerintartalommal		
		3379	FOLYÉKONY, ÉRZÉKETLENÍTETT ROBBANÓANYAG, M.N.N.		

**2.2.41 4.1 osztály Gyúlékony szilárd anyagok, önreaktív anyagok és szilárd, érzéketlenített robbanóanyagok**

**2.2.41.1 *Kritériumok***

**2.2.41.1.1** A 4.1 osztály fogalomköre a gyúlékony anyagokra és tárgyakra, az érzéketlenített robbanóanyagokra, amelyek az 1.2.1 szakaszban a „szilárd anyag” meghatározás a) alpontja szerint szilárdak, valamint a szilárd vagy folyékony önreaktív anyagokra terjed ki.

A következők tartoznak a 4.1 osztályba:

- könnyen gyulladó szilárd anyagok és tárgyak (lásd a 2.2.41.1.3 - 2.2.41.1.8 pontot);
- szilárd és folyékony önreaktív anyagok (lásd a 2.2.41.1.9 - 2.2.41.1.17 pontot);
- szilárd, érzéketlenített robbanóanyagok (lásd a 2.2.41.1.18 pontot);
- önreaktív anyagokkal rokon anyagok (lásd a 2.2.41.1.19 pontot).

**2.2.41.1.2** A 4.1 osztály anyagai és tárgyai a következők szerint vannak csoportosítva:

F Gyúlékony szilárd anyagok járulékos veszély nélkül:

- F1 Szerves anyagok
- F2 Szerves anyagok olvasztott állapotban
- F3 Szervetlen anyagok

FO Gyúlékony szilárd anyagok, amelyek gyújtó hatásúak

- FT Gyúlékony szilárd anyagok, amelyek mérgezőek:
- FT1 Szerves mérgező anyagok
- FT2 Szervetlen mérgező anyagok

FC Gyúlékony szilárd anyagok, amelyek maróak:

- FC1 Szerves maró anyagok
- FC2 Szervetlen maró anyagok

D Szilárd, érzéketlenített robbanóanyagok, járulékos veszély nélkül

DT Szilárd, érzéketlenített robbanóanyagok, amelyek mérgezőek

SR Önreaktív anyagok:

- SR1 Önreaktív anyagok hőmérséklet-szabályozási igény nélkül
- SR2 Önreaktív anyagok hőmérséklet-szabályozási igénnyel.

## **Gyúlékony szilárd anyagok**

### *Meghatározások és tulajdonságok*

**2.2.41.1.3** A gyúlékony szilárd anyagok a könnyen gyulladó szilárd anyagok és azok, amelyek súrlódás révén tüzet okozhatnak.

*A könnyen gyulladó szilárd anyagok* porszerűek, szemcsésék vagy pasztaszzerűek, és csak akkor veszélyesek, ha a gyújtóforrással, pl. égő gyufával való rövid érintkezéssel könnyen meggyújthatók és a láng gyorsan terjed. A veszélyt nemcsak a tűz jelentheti, hanem a mérgező égéstermékek is. A fémporok különösen azért veszélyesek, mert nehéz a tüzet eloltani, mivel a szokásos oltószerek, mint a szén-dioxid vagy a víz növelhetik a veszélyt.

### *Besorolás*

**2.2.41.1.4** A 4.1 osztály gyúlékony szilárd anyagai közé sorolt anyagokat és tárgyakat a 3.2 fejezet A táblázata sorolja fel. A 3.2 fejezet A táblázatában név szerint nem említett szerves anyagok és tárgyak besorolása a 2.1 fejezet előírásai szerint a 2.2.41.3 bekezdés megfelelő tétele alá tapasztalatok alapján vagy a „Vizsgálatok és kritériumok kézikönyve” III. rész 33.2.1 bekezdése szerinti vizsgálati eljárások eredményei alapján történhet. A 3.2 fejezet A táblázatában név szerint nem említett szervesetlen anyagok besorolásának a „Vizsgálatok és kritériumok kézikönyve” III. rész 33.2.1 bekezdése szerinti vizsgálati eljárások eredményei alapján kell történnie; a tapasztalatokat is figyelembe kell azonban venni, ha azok szigorúbb hozzárendeléshez vezetnének.

**2.2.41.1.5** A név szerint nem említett anyagoknak a „Vizsgálatok és kritériumok kézikönyve” III. rész 33.2.1 bekezdése szerinti vizsgálati eljárások eredményei alapján a 2.2.41.3 bekezdés valamely tétel alá történő besorolásánál a következő kritériumokat kell alkalmazni:

a) A fémporok és a fémötvözet-porok kivételével a porszerű, szemcsés vagy pasztaszzerű anyagokat akkor kell a 4.1 osztályba könnyen gyulladó anyagnak besorolni, ha azok gyújtóforrással (pl. égő gyufával) való rövid érintkezés hatására könnyen meggyulladnak, vagy ha meggyulladás esetén a láng gyorsan terjed, az égési idő 100 mm mérési távolságon kevesebb 45 s-nál vagy az égési sebesség nagyobb mint 2,2 mm/s.

b) A fémporokat és a fémötvözet-porokat akkor kell a 4.1 osztályba sorolni, ha lánggal meggyújthatók és a reakció 10 percn belül a minta teljes hosszára kiterjed.

Azokat a szilárd anyagokat, amelyek súrlódás révén tüzet okozhatnak, valamely meglévő tételhez (pl. gyufához) való hasonlóság alapján, vagy valamely, ráillő különleges előírás alapján kell a 4.1 osztályba sorolni.

**2.2.41.1.6** A „Vizsgálatok és kritériumok kézikönyve” III. rész 33.2.1 bekezdése szerinti vizsgálati eljárások, valamint a 2.2.41.1.4 és a 2.2.41.1.5 pontban található kritériumok alapján az is meghatározható, hogy egy név szerint feltüntetett anyag természete olyan, hogy az anyag nem esik ezen osztály előírásainak hatálya alá.

**2.2.41.1.7** Ha a 4.1 osztály anyagai valamilyen adalékanyag hozzáadása révén eltérő veszélyességi kategóriába kerülnek át, mint ahová a 3.2 fejezet A táblázatában név szerint említett anyagok tartoznak, ezeket a keverékeket azok alá a tételek alá kell besorolni, ahová tényleges veszélyességük mértéke alapján tartoznak.

**Megjegyzés:** Az oldatok és keverékek (készítmények és hulladékok) besorolásához lásd a 2.1.3 szakaszt.

*Csomagolási csoporthoz való hozzárendelés*

**2.2.41.1.8**

A 3.2 fejezet A táblázatának egyes tételei alá sorolt gyúlékony szilárd anyagokat a „Vizsgálatok és kritériumok kézikönyve” III. rész 33.2.1 bekezdése szerinti vizsgálati eljárások alapján a II vagy a III csomagolási csoportba kell sorolni, a következő kritériumok szerint:

a) a könnyen gyulladó szilárd anyagokat, amelyeknél a vizsgálat során az égési idő 100 mm mérési távolságon 45 s-nál kevesebb:

a II csomagolási csoportba kell sorolni akkor, ha a láng áthalad a nedvesített zónán;

a III csomagolási csoportba kell sorolni akkor, ha a nedvesített zóna legalább négy percre megállítja a láng terjedését;

b) a fémporokat és fémötvözet-porokat:

a II csomagolási csoportba kell sorolni akkor, ha a vizsgálat során a reakció öt percen belül az egész mintára kiterjed;

a III csomagolási csoportba kell sorolni akkor, ha a vizsgálat során a reakció csak öt percen túl terjed ki az egész mintára.

Azokat a szilárd anyagokat, amelyek súrlódás révén tüzet okozhatnak, valamely meglévő tételhez való hasonlóság, vagy valamely különleges előírás alapján kell valamely csomagolási csoporthoz hozzárendelni.

**Önreaktív anyagok**

*Meghatározások*

**2.2.41.1.9**

Az ADN alkalmazásában az önreaktív anyagok termikusan instabil anyagok, amelyek hajlamosak az erős exoterm bomlásra még oxigén (levegő) részvétele nélkül is. Nem tekinthetők a 4.1 osztály önreaktív anyagainak azok az anyagok, amelyek:

a) az 1 osztály kritériumai szerint robbanóanyagok;

b) az 5.1 osztály besorolási eljárása szerint gyújtó hatású anyagok (lásd a 2.2.51.1 bekezdést), kivéve a gyújtóhatású anyagok olyan keverékeit, amelyek 5,0 % vagy annál több éghető szerves anyagot tartalmaznak, mivel ezeket a 2. megjegyzésben szereplő elv szerint kell besorolni,

c) az 5.2 osztály kritériumai szerint szerves peroxidok (lásd a 2.2.52.1 bekezdést);

d) bomláshője nem éri el a 300 J/g-ot; vagy

e) öngyorsuló bomlási hőmérséklete (ÖBH) (lásd a 3. megjegyzést) 50 kg-os küldeménydarab esetén meghaladja a 75 °C-ot.

**Megjegyzés: 1.** A bomláshő bármely nemzetközileg elfogadott módszerrel, pl. differenciál kaloriméteres (DSC) méréssel és adiabatikus kalorimetriával meghatározható.

2. Az 5.1 osztály kritériumainak megfelelő gyújtó hatású anyagok keverékeit, amelyek 5,0 % vagy annál több éghető szerves anyagot tartalmaznak, és amelyek nem elégítik ki az előző a), c), d) vagy e) alpont kritériumait, az önreaktív anyagok besorolási eljárása szerint meg kell vizsgálni. Ha a keverék B – F típusú önreaktív anyag jellemzőivel rendelkezik, akkor a 4.1 osztályba kell sorolni.

Ha a keverék a „Vizsgálatok és kritériumok kézikönyv” II. Rész 20.40.3 g) bekezdése alapján G típusú anyag jellemzőivel rendelkezik, akkor az 5.1 osztály kritériumai szerint kell besorolni (lásd a 2.2.51.1 bekezdést).

3. Az öngyorsuló bomlási hőmérséklet (ÖBH) az a legalacsonyabb hőmérséklet, amelynél öngyorsuló bomlás mehet végbe az anyagban a szállításra használt csomagolásban. Az ÖBH meghatározására vonatkozó előírásokat a „Vizsgálatok és kritériumok kézikönyv” II. rész 20. fejezete és a 28.4 bekezdése tartalmazza.

4. Bármely anyagot, ami az önreaktív anyag tulajdonságait mutatja, mint ilyent kell besorolni, még ha az anyag a 2.2.42.1.5 pont szerinti vizsgálatban a 4.2 osztályba történő besoroláshoz pozitív eredményt adott is.

#### Tulajdonságok

##### 2.2.41.1.10

Az önreaktív anyagok bomlása hővel, katalitikus szennyeződésekkel való érintkezéssel (pl. savak, nehézfém vegyületek, bázisok), sűrűdással vagy ütéssel iniciálható. A bomlás sebessége a hőmérséklettel növekszik és az anyagtól függően változik. A bomlás, különösen ha nem történik meggyulladás, mérgező gázok vagy gőzök fejlődésével járhat. Egyes önreaktív anyagok hőmérséklet-szabályozást igényelnek. Egyes önreaktív anyagok, különösen zárt térben, robbanásszerűen elbomolhatnak. Ezek a jellemzők hígítók hozzáadásával vagy megfelelő csomagolások használatával módosíthatók. Némely önreaktív anyag élenken ég. Önreaktív anyagok például a következő típusú vegyületek:

alifás azovegyületek (-C-N=N-C-);

szerves azidok (-C-N<sub>3</sub>);

diazónium sók (-GN<sub>2</sub><sup>+</sup>Z<sup>-</sup>);

N-nitrózo vegyületek (-N-N=O); és

aromás szulfohidrazidok (-SO<sub>2</sub>-NH-NH<sub>2</sub>).

Ez a felsorolás nem teljes, más reaktív csoportot tartalmazó anyagok és az anyagok egyes keverékei hasonló tulajdonságokkal rendelkezhetnek.

#### Besorolás

##### 2.2.41.1.11

Az önreaktív anyagok a veszély mértéke alapján hét típusba vannak sorolva. Az önreaktív anyagok típusai az A típustól, amely abban a csomagolásban, amelyben be-

vizsgálásra került, nem szállítható, egészen a G típusig tartanak, amely nem esik a 4.1 osztály előírásainak hatálya alá. A B-től F-ig terjedő típusok alá való besorolás az egy csomagolásban engedélyezett legnagyobb mennyiségtől függ. Az anyagok besorolásához alkalmazandó elveket, besorolási eljárásokat, vizsgálati módszereket és kritériumokat, valamint a megfelelő vizsgálati jegyzőkönyvre példát a „Vizsgálatok és kritériumok kézikönyve” II. Rész tartalmazza.

#### **2.2.41.1.12**

A már besorolt és csomagolóeszközben való szállításra már engedélyezett önreaktív anyagokat a 2.2.41.4 bekezdés, az IBC-ben való szállításra már engedélyezett önreaktív anyagokat az ADR 4.1.4.2 bekezdése IBC520 csomagolási utasítása, és az ADR 4.2 fejezete szerint tartányban szállítható önreaktív anyagokat az ADR 4.2.5.2 bekezdése T23 mobil tartány utasítása sorolja fel. Ezekben a felsorolásokban minden engedélyezett anyag a 3.2 fejezet A táblázatának valamely generikus tételéhez (UN 3221 - 3240) hozzá van rendelve, és meg vannak adva a szállítás szempontjából fontos információt jelentő járulékos veszélyek, illetve megjegyzések.

A gyűjtőmegnevezések meghatározzák:

- az önreaktív anyag típusát (B - F), lásd az előző 2.2.41.1.11 pontot;
- a fizikai állapotot (folyékony/szilárd); és
- a hőmérséklet-szabályozást (ha szükséges), lásd a következő 2.2.41.1.17 pontot.

A 2.2.41.4 bekezdésben felsorolt önreaktív anyagok besorolása technikailag tiszta anyagokon alapul (kivéve ahol 100%-nál kisebb koncentráció van megadva).

#### **2.2.41.1.13**

A 2.2.41.4 bekezdésben, az ADR 4.1.4.2 bekezdés IBC520 csomagolási utasításában, illetve az ADR 4.2.5.2 bekezdése T23 mobil tartány utasításában fel nem sorolt önreaktív anyagok besorolását és valamely gyűjtőmegnevezéshez való hozzárendelését a vizsgálati jegyzőkönyv alapján a származási ország illetékes hatóságának kell elvégeznie. A jóváhagyásnak tartalmaznia kell a besorolást és a szállítási feltételeket. Ha a származási ország nem valamely ADN-ben Szerződő Fél, akkor a küldemény által érintett első ADN-ben Szerződő Fél illetékes hatóságának kell a jóváhagyást és a szállítási feltételeket elismernie.

#### **2.2.41.1.14**

Egyes önreaktív anyagokhoz aktivátorok, pl. cinkvegyületek adhatók reaktivitásuk megváltoztatására. Az aktivátor típusától és koncentrációjától függően ez a termikus stabilitás csökkenéséhez és a robbanó tulajdonságok változásához vezethet. Ha ezen tulajdonságok bármelyike is megváltozik, az új készítményt a besorolási eljárás szerint újra kell értékelni.

#### **2.2.41.1.15**

A 2.2.41.4 bekezdésben fel nem sorolt önreaktív anyag vagy önreaktív anyag készítmény-mintákat, amelyekre nézve nem áll rendelkezésre teljes körű vizsgálati eredmény és szállításuk további vizsgálatok vagy értékelés céljából történik, a C típusú önreaktív anyagokra vonatkozó, megfelelő tételhez kell hozzárendelni, feltéve, hogy a következő feltételeknek megfelelnek:

- a rendelkezésre álló adatokból kitűnik, hogy a minta nem veszélyesebb, mint egy B típusú önreaktív anyag;

- a minta az ADR 4.1.4.1 bekezdése OP2 csomagolási módszernek megfelelően van csomagolva és mennyisége rakományszállító egységenként és szállítóegységenként nem haladja meg a 10 kg-ot.
- a rendelkezésre álló adatok jelzik, hogy a szabályozási hőmérséklet, ha ilyen van, elegendően alacsony minden veszélyes bomlás megakadályozására és elegendően magas minden veszélyes fázisátalakulás megakadályozására.

#### *Érzéketlenítés*

##### **2.2.41.1.16**

A biztonságos szállítás céljából az önreaktív anyagokat számos esetben hígítók használatával érzéketlenítik. Amennyiben valamely anyag százalékos tartalma meg van határozva, ez a tartalom tömegére vonatkozik, egész számra kerekítve. Hígító használata esetén az önreaktív anyagot a szállítás során használt koncentrációjú és formájú hígító jelenléte mellett kell vizsgálni. Olyan hígítók, amelyek a küldeménydarabból való kifolyás esetén lehetővé teszik, hogy az önreaktív anyag veszélyes mértékben koncentráldhasson, nem használhatók. A használt hígítónak az önreaktív anyaggal összeférhetőnek kell lennie. Ebben a tekintetben összeférhető hígítók azok a szilárd vagy folyékony anyagok, amelyek nem befolyásolják hátrányosan az önreaktív anyag termikus stabilitását és veszélytípusát. A folyékony hígítók forráspontja a hőmérséklet-szabályozást igénylő készítményekben (lásd a 2.2.41.1.17 pontot) legalább 60 °C és lobbanáspontja legalább 5 °C legyen. A folyékony hígító forráspontjának legalább 50 °C-kal magasabbnak kell lennie, mint az önreaktív anyag szabályozási hőmérséklete.

#### *Hőmérséklet szabályozási előírások*

##### **2.2.41.1.17**

Egyes önreaktív anyagok csak hőmérséklet-szabályozás mellett szállíthatók. A szabályozási hőmérséklet az a maximális hőmérséklet, amelyen az önreaktív anyag biztonságosan szállítható. Feltételezett, hogy a szállítás során a küldeménydarab közvetlen környezetében a hőmérséklet 24 óránként csak rövid ideig magasabb 55 °C-nál. A hőmérséklet-szabályozás megszűnése esetén szükség lehet vészhelyzeti eljárások alkalmazására. A vészhőmérséklet az a hőmérséklet, amelynél az ilyen eljárásokat meg kell indítani. A szabályozási és vészhőmérsékletet az öngyorsuló bomlási hőmérsékletből (ÖBH) vezetik le (lásd az 1. táblázatot). Az ÖBH-t azért kell meghatározni, hogy eldönthető legyen, vajon az anyagot alá kell-e vetni hőmérséklet-szabályozásnak a szállítás alatt. Az ÖBH meghatározására vonatkozó előírásokat a „Vizsgálatok és kritériumok kézikönyve” II. Rész 20. fejezete és 28.4 bekezdése tartalmazza.

**1. táblázat: A szabályozási és a vészhőmérséklet meghatározása**

A tartály típusa	ÖBH <sup>a)</sup>	Szabályozási hőmérséklet	Vészhőmérséklet
Önálló csomagoló-eszközök és IBC-k	20 °C vagy az alatt	20 °C-kal az ÖBH alatt	10 °C-kal az ÖBH alatt
	20 °C-tól 35 °C-ig	15 °C-kal az ÖBH alatt	10 °C-kal az ÖBH alatt
	35 °C felett	10 °C-kal az ÖBH alatt	5 °C-kal az ÖBH alatt
Tartályok	legfeljebb 50 °C	10 °C-kal az ÖBH alatt	5 °C-kal az ÖBH alatt

a) Az anyag ÖBH értéke a szállításra kész csomagolásban.

Azokat az önreaktív anyagokat, amelyek ÖBH értéke 55 °C-nál nem nagyobb, a szállítás alatt hőmérséklet-szabályozásnak kell alávetni. A szabályozási és vészhőmérsékletek, ahol vannak, a 2.2.41.4 bekezdésben vannak felsorolva. A tényleges szállítási hő-

mérséklet lehet alacsonyabb, mint a szabályozási hőmérséklet, de úgy kell megválasztani, hogy veszélyes fázisátalakulás ne következhesen be.

#### ***Szilárd, érzéketlenített robbanóanyagok***

**2.2.41.1.18** A szilárd, érzéketlenített robbanóanyagok olyan anyagok, amelyeket vízzel vagy alkohollal nedvesítenek vagy más anyagokkal hígítanak azért, hogy robbanó tulajdonságikat elnyomják. A 3.2 fejezet A táblázatában ilyen tétel az UN 1310, 1320, 1321, 1322, 1336, 1337, 1344, 1347, 1348, 1349, 1354, 1355, 1356, 1357, 1517, 1571, 2555, 2556, 2557, 2852, 2907, 3317, 3319, 3344, 3364, 3365, 3366, 3367, 3368, 3369, 3370, 3376, 3380 és 3474.

#### ***Önreaktív anyagokkal rokon anyagok***

**2.2.41.1.19** Azok az anyagok,

a) amelyeket az 1 és 2 vizsgálati sorozat eredményei alapján ideiglenesen az 1 osztályba soroltak, de a 6. vizsgálati sorozat alapján mentesülnek az 1 osztály alól;

b) amelyek nem a 4.1 osztály önreaktív anyagai; és

c) amelyek nem az 5.1 vagy az 5.2 osztály anyagai;

szintén a 4.1 osztályba tartoznak. Ilyen tételek az UN 2956, 3241, 3242 és 3251.

#### ***A szállításból kizárt anyagok***

**2.2.41.2.1** A 4.1 osztályba tartozó, vegyileg nem stabil anyagok csak akkor adhatók át szállításra, ha megtették a szükséges intézkedéseket a szállítás alatt bekövetkező veszélyes bomlás vagy polimerizáció megakadályozására. Ezért különösen arról kell gondoskodni, hogy a tartályok és tartányok ne tartalmazzanak olyan anyagokat, amelyek az ilyen reakciókat elősegítik.

**2.2.41.2.2** Az UN 3097 számú gyújtó hatású, gyúlékony, szilárd anyagok a szállításból ki vannak zárva, kivéve, ha megfelelnek az 1 osztály előírásainak (lásd a 2.1.3.7 bekezdést is).

**2.2.41.2.3** A következő anyagok a szállításból ki vannak zárva:

- az A típusú önreaktív anyagok [lásd a „Vizsgálatok és kritériumok kézikönyve” II. rész, 20.4.2 a) bekezdését];
- a fehér- vagy sárgafoszfortól nem mentes foszfor-szulfidok;
- a 3.2 fejezet A táblázatában fel nem sorolt szilárd, érzéketlenített robbanóanyagok;
- a szervesetlen, gyúlékony anyagok olvasztott formában, kivéve az UN 2448 OLVASZTOTT KÉNT;
- bárium-azid 50 tömeg%-nál kevesebb víztartalommal.

## 2.2.41.3

## A gyűjtőmegnevezések felsorolása

Járlékos veszély	Osztályozási kód	UN szám	Az anyag vagy tárgy megnevezése	
Gyúlékony szilárd anyagok	járlékos veszély nélkül	szerves F1	3175 GYÚLÉKONY FOLYADÉK TARTALMÚ SZILÁRD ANYAGOK, M.N.N. 1353 GYENGÉN NITRÁLT NITROCELLULÓZZAL IMPREGNÁLT SZÁLAK, M.N.N. vagy 1353 GYENGÉN NITRÁLT NITROCELLULÓZZAL IMPREGNÁLT SZÖVETEK, M.N.N. 1325 GYÚLÉKONY, SZERVES SZILÁRD ANYAG, M.N.N.	
		szerves anyagok F2	3176 SZERVES, GYÚLÉKONY SZILÁRD ANYAG OLVASZTOTT ÁLLAPOTBAN, M.N.N.	
	szervetlen anyagok F3	3089 GYÚLÉKONY FÉMPOR, M.N.N. <sup>a, b)</sup>		
		3181 SZERVES VEGYÜLETEK GYÚLÉKONY FÉMSÓI, M.N.N.		
		3182 GYÚLÉKONY FÉMHIIDRIDEK, M.N.N. <sup>c)</sup>		
		3178 SZERVETLEN, GYÚLÉKONY SZILÁRD ANYAG, M.N.N.		
	F	gyújtó hatású anyagok FO	3097 GYÚJTÓ HATÁSÚ, GYÚLÉKONY SZILÁRD ANYAG, M.N.N. (a szállításból ki van zárva, lásd a 2.2.41.2.2 pontot)	
		mérgező anyagok	szerves FT1	2926 MÉRGEZŐ, SZERVES, GYÚLÉKONY SZILÁRD ANYAG, M.N.N.
			szervetlen FT2	3179 MÉRGEZŐ, SZERVETLEN, GYÚLÉKONY SZILÁRD ANYAG, M.N.N.
		maró anyagok	szerves FC1	2925 MARÓ, SZERVES, GYÚLÉKONY SZILÁRD ANYAG, M.N.N.
szervetlen FC2			3180 MARÓ, SZERVETLEN, GYÚLÉKONY SZILÁRD ANYAG, M.N.N.	
Szilárd érzéketlenített		járlékos veszély nélkül	D	3319 NITROGLICERIN KEVERÉK, ÉRZÉKETLENÍTETT, M.N.N., 2 tömeg%-nál több, de legfeljebb 10 tömeg% nitroglicerin-tartalommal 3344 PENTAERITRIT-TETRANITRÁTPENTRIT, (PETN) KEVERÉK, ÉRZÉKETLENÍTETT, SZILÁRD, M.N.N., 10 tömeg%-nál több, de legfeljebb 20 tömeg% PETN tartalommal 3380 SZILÁRD, ÉRZÉKETLENÍTETT ROBBANÓANYAG, M.N.N.
			DT	Csak a 3.2 fejezet „A” táblázatában felsorolt anyagok fogadhatók el szállításra a 4.1 osztály anyagaként.
			Önreaktív anyagok	hőmérséklet-szabályozási igény nélkül
SR				

### 2.2.41.3 A gyűjtőmegnevezések felsorolása (folyt.)

Járolékos veszély	Osztályozási kód	UN szám	Az anyag vagy tárgy megnevezése
Önreaktív anyagok SR	hőmérséklet-szabályozási igényvel	3231	B TÍPUSÚ ÖNREAKTÍV FOLYÉKONY ANYAG HŐMÉRSÉKLET-SZABÁLYOZÁSSAL
		3232	B TÍPUSÚ ÖNREAKTÍV SZILÁRD ANYAG HŐMÉRSÉKLET-SZABÁLYOZÁSSAL
		3233	C TÍPUSÚ ÖNREAKTÍV FOLYÉKONY ANYAG HŐMÉRSÉKLET-SZABÁLYOZÁSSAL
		3234	C TÍPUSÚ ÖNREAKTÍV SZILÁRD ANYAG HŐMÉRSÉKLET-SZABÁLYOZÁSSAL
		3235	D TÍPUSÚ ÖNREAKTÍV FOLYÉKONY ANYAG HŐMÉRSÉKLET-SZABÁLYOZÁSSAL
		3236	D TÍPUSÚ ÖNREAKTÍV SZILÁRD ANYAG HŐMÉRSÉKLET-SZABÁLYOZÁSSAL
		3237	E TÍPUSÚ ÖNREAKTÍV FOLYÉKONY ANYAG HŐMÉRSÉKLET-SZABÁLYOZÁSSAL
		3238	E TÍPUSÚ ÖNREAKTÍV SZILÁRD ANYAG HŐMÉRSÉKLET-SZABÁLYOZÁSSAL
		3239	F TÍPUSÚ ÖNREAKTÍV FOLYÉKONY ANYAG HŐMÉRSÉKLET-SZABÁLYOZÁSSAL
		3240	F TÍPUSÚ ÖNREAKTÍV SZILÁRD ANYAG HŐMÉRSÉKLET-SZABÁLYOZÁSSAL

- Megjegyzés:** a) A fémek és fémötvözetek por vagy egyéb gyúlékony formában, ha ön-gyulladásra hajlamosak, a 4.2 osztály anyagai.  
b) A fémek és fémötvözetek por vagy egyéb gyúlékony formában, ha vízzel érintkezve gyúlékony gázokat fejlesztenek, a 4.3 osztály anyagai.  
c) Azok a fém-hidridek, amelyek vízzel érintkezve gyúlékony gázokat fejlesztenek, a 4.3 osztály anyagai. Az alumínium-bórhidrid vagy alumínium-bórhidrid készülékekben a 4.2 osztály UN 2870 alá tartozó anyag.

### 2.2.41.4 A már besorolt és csomagolóeszközben való szállításra engedélyezett önreaktív anyagok felsorolása

A „csomagolási módszer” oszlopban az „OP1” - „OP8” kód az ADR 4.1.4.1 bekezdése P520 csomagolási utasítás csomagolási módszereire utal (lásd még az ADR 4.1.7.1 bekezdését). A szállítandó önreaktív anyagnak meg kell felelnie a felsorolás szerinti besorolásnak és (az ÖBH-ből levezetett) szabályozási, illetve vészhőmérsékletnek. Az IBC-ben engedélyezett anyagokra lásd az ADR 4.1.4.2 bekezdése IBC520 csomagolási utasítását, az ADR 4.2 fejezete szerint tartányban engedélyezettekre lásd az ADR 4.2.5.2 bekezdése T23 mobil tartány utasítását.

**Megjegyzés:** Az ebben a táblázatban levő besorolás a technikailag tiszta anyagokon alapul (kivéve, ha a megadott koncentráció 100%-nál kisebb). Más koncentrációk esetében az anyag a „Vizsgálatok és kritériumok kézikönyve” II. Részében és a 2.2.41.1.17 pontban található eljárást követve eltérően sorolható be.

ÖNREAKTÍV ANYAG	Koncentráció (%)	Csomagolási módszer	Szabályozási hőmérséklet (°C)	Vészhőmérséklet (°C)	Generikus UN tétel	Megjegyzés
ACETON-PIROGALLOL- KOPOLIMER- -2-DIAZO-1-NAFTOL-5-SZULFONÁT	100	OP8			3228	
AZO-DIKARBONAMID B TÍPUSÚ KÉSZÍTMÉNY HŐMÉRSÉKLET- SZABÁLYOZÁSSAL	< 100	OP5			3232	1), 2)
AZO-DIKARBONAMID C TÍPUSÚ KÉSZÍTMÉNY	< 100	OP6			3224	3)
AZO-DIKARBONAMID C TÍPUSÚ KÉSZÍTMÉNY HŐMÉRSÉKLET- SZABÁLYOZÁSSAL	< 100	OP6			3234	4)
AZO-DIKARBONAMID D TÍPUSÚ KÉSZÍTMÉNY	< 100	OP7			3226	5)
AZO-DIKARBONAMID D TÍPUSÚ KÉSZÍTMÉNY HŐMÉRSÉKLET- SZABÁLYOZÁSSAL	< 100	OP7			3236	6)
2,2'-AZO-DI(2,4-DIMETIL-4-METOXI- VALERONITRIL)	100	OP7	-5	+5	3236	
2,2'-AZO-DI(2,4-DIMETIL- -VALERONITRIL)	100	OP7	+10	+15	3236	
2,2'-AZO-DI(ETIL-2-METIL- -PROPIONÁT)	100	OP7	+20	+25	3235	
1,1-AZO-DI(HEXAHIDRO- -BENZONITRIL)	100	OP7			3226	
2,2'-AZO-DI(IZOBUTIRONITRIL)	100	OP6	+40	+45	3234	
2,2'-AZO-DI(IZOBUTIRONITRIL) vizes paszta	≤ 50	OP6			3224	
2,2'-AZO-DI(2-METIL- -BUTIRONITRIL)	100	OP7	+35	+40	3236	
BENZOL-1,3-DISZULFONIL- -HIDRAZID, paszta	52	OP7			3226	
BENZOL-SZULFONIL-HIDRAZID	100	OP7			3226	
4-(BENZIL(ETIL)AMINO)-3- -ETOXI-BENZOL-DIAZÓNIUM-CINK- KLORID	100	OP7			3226	
4-(BENZIL(METIL)AMINO)-3- ETOXI-BENZOL-DIAZÓNIUM- CINK-KLORID	100	OP7	+40	+45	3236	
3-KLÓR-4-DIETIL-AMINO-BENZOL- -DIAZÓNIUM-CINK-KLORID	100	OP7			3226	
2-DIAZO-1-NAFTOL-4-SZULFONIL- -KLORID	100	OP5			3222	2)
2-DIAZO-1-NAFTOL-5-SZULFONIL- -KLORID	100	OP5			3222	2)
2-DIAZO-1-NAFTOL-SZULFONSAV ÉSZTER KEVERÉK, D TÍPUSÚ	< 100	OP7			3226	9)
2,5-DIBUTOXI-4-(4-MORFOLINIL)- -BENZOL-DIAZÓNIUM-TETRAKLORO- CINKÁT (2:1)	100	OP8			3228	
2,5-DIETOXI-4-MORFOLINO- -BENZOL-DIAZÓNIUM-CINK- KLORID	67...100	OP7	+35	+40	3236	
2,5-DIETOXI-4-MORFOLINO- -BENZOL-DIAZÓNIUM-CINK- KLORID	66	OP7	+40	+45	3236	
2,5-DIETOXI-4-MORFOLINO- -BENZOL-DIAZÓNIUM- -TETRAFLUORO-BORÁT	100	OP7	+30	+35	3236	

ÖNREAKTÍV ANYAG	Koncentráció (%)	Csomagolási módszer	Szabályozási hőmérséklet (°C)	Vészhőmérséklet (°C)	Generikus UN tétel	Megjegyzés
2,5-DIETOXI-4-(4-MORFOLINIL)- -BENZOL-DIAZÓNIUM-SZULFÁT	100	OP7			3226	
2,5-DIETOXI-4-(FENIL-SZULFONIL)- -BENZOL-DIAZÓNIUM-CINK- -KLOORID	67	OP7	+40	+45	3236	
DIETILÉNGLIKOL-BISZ(ALLIL- -KARBONÁT) + DIIZOPROPIL- -PEROXI-DIKARBONÁT	≥ 88 + ≤ 12	OP8	-10	0	3237	
2,5-DIMETOXI-4-(4-METIL FENIL- SZULFONIL)-BENZOL-DIAZÓNIUM- CINK-KLOORID	79	OP7	+40	+45	3236	
4-(DIMETIL-AMINO)-BENZOL- DIAZÓNIUM-TRIKLORO-CINKÁT (-1)	100	OP8			3228	
4-DIMETIL-AMINO-6-(2-DIMETIL- -AMINO-ETOXI)-TOLUOL- -2-DIAZÓNIUM-CINK-KLOORID	100	OP7	+40	+45	3236	
N,N'-DINITROZO-N,N'-DIMETIL- TEREFTÁLAMID paszta	72	OP6			3224	
N,N'-DINITRÓZÓ-PENTAMETILÉN- -TETRAMIN	82	OP6			3224	7)
DIFENIL-OXID-4,4'-DISZULFONIL- -HIDRAZID	100	OP7			3226	
4-DIPROPIL-AMINO-BENZOL- -DIAZÓNIUM-CINK-KLOORID	100	OP7			3226	
2-(N,N-ETOXI-KARBONIL-FENIL- -AMINO)-3-METOXI-4-(N-METIL- -N-CIKLOHEXIL-AMINO)-BENZOL- -DIAZÓNIUM-CINK-KLOORID	63...92	OP7	+40	+45	3236	
2-(N,N-ETOXI-KARBONIL-FENIL- -AMINO)-3-METOXI-4-(N-METIL- -N-CIKLOHEXIL-AMINO)-BENZOL- -DIAZÓNIUM CINK-KLOORID	62	OP7	+35	+40	3236	
N-FORMIL-2-(NITRO-METILÉN)- -1,3-PERHIDRO-TIAZIN	100	OP7	+45	+50	3236	
2-(2-HIDROXI-ETOXI)- -1-(PIRROLIDIN-1-IL)BENZOL- -4-DIAZÓNIUM-CINK-KLOORID	100	OP7	+45	+50	3236	
3-(2-HIDROXI-ETOXI)- -4-(PIRROLIDIN-1-IL)BENZOL- DIAZÓNIUM-CINK-KLOORID	100	OP7	+40	+45	3236	
2-(N,N-METIL-AMINO-ETIL- -KARBONIL)-4-(3,4-DIMETIL- -FENIL-SZULFONIL)-BENZOL- DIAZÓNIUM-HIDROGÉN-SZULFÁT	96	OP7	+45	+50	3236	
4-METIL-BENZOL-SZULFONIL- -HIDRAZID	100	OP7			3226	
3-METIL-4-(PIRROLIDIN-1-IL)- -BENZOL-DIAZÓNIUM-TETRA- FLUORO-BORÁT	95	OP6	+45	+50	3234	
NÁTRIUM-2-DIAZO-1-NAFTOL- -4-SZULFONÁT	100	OP7			3226	
NÁTRIUM-2-DIAZO-1-NAFTOL- -5-SZULFONÁT	100	OP7			3226	
4-NITROZO-FENOL	100	OP7	+35	+40	3236	
ÖNREAKTÍV FOLYÉKONY ANYAG MINTA		OP2			3223	8)
ÖNREAKTÍV FOLYÉKONY ANYAG MINTA HŐMÉRSÉKLETSZABÁLYOZÁSSAL		OP2			3233	8)

ÖNREAKTÍV ANYAG	Koncentráció (%)	Csomagolási módszer	Szabályozási hőmérséklet (°C)	Vészhőmérséklet (°C)	Generikus UN tétel	Megjegyzés
ÖNREAKTÍV SZILÁRD ANYAG MINTA		OP2			3224	8)
ÖNREAKTÍV SZILÁRD ANYAG MINTA HŐMÉRSÉKLET-SZABÁLYOZÁSSAL		OP2			3234	8)
PALLÁDIUM(II)-TETRAMIN-NITRÁT	100	OP6	+30	+35	3234	

**Megjegyzés:** 1) A „Vizsgálatok és kritériumok kézikönyve” II. Rész 20.4.2.b) bekezdését kielégítő azo-dikarbonamid készítmények. A szabályozási és vészhőmérsékletet a 2.2.41.1.17 pontban megadott eljárással kell meghatározni.

2) „ROBBANÁSVESZÉLY” járulékos veszély bárca szükséges (1 sz. bárca, lásd az 5.2.2.2.2 pontot)

3) A „Vizsgálatok és kritériumok kézikönyve” II. rész 20.4.2.c) bekezdését kielégítő azo-dikarbonamid készítmények.

4) A „Vizsgálatok és kritériumok kézikönyve” II. Rész 20.4.2.c) bekezdését kielégítő azo-dikarbonamid készítmények. A szabályozási és vészhőmérsékletet a 2.2.41.1.17 pontban megadott eljárással kell meghatározni.

5) A „Vizsgálatok és kritériumok kézikönyve” II. rész 20.4.2.d) bekezdését kielégítő azo-dikarbonamid készítmények.

6) A „Vizsgálatok és kritériumok kézikönyve” II. Rész 20.4.2.d) bekezdését kielégítő azo-dikarbonamid készítmények. A szabályozási és vészhőmérsékletet a 2.2.41.1.17 pontban megadott eljárással kell meghatározni.

7) Legalább 150 °C forráspontú, összeférhető hígítóval.

8) Lásd a 2.2.41.1.15 pontot.

9) Ez a tétel a 2-diazo-1-naftol-4-szulfonsav észter és a 2-diazo-1-naftol-5-szulfonsav észter keverékeire vonatkozik, amelyek megfelelnek a „Vizsgálatok és kritériumok kézikönyve” 20.4.2 d) bekezdése kritériumainak.

## 2.2.42 **4.2 osztály Öngyulladásra hajlamos anyagok**

### 2.2.42.1 **Kritériumok**

2.2.42.1.1 A 4.2 osztály fogalomköre a következőkre terjed ki:

- piroforos anyagokra, amelyek olyan anyagok (beleértve a folyékony vagy szilárd keverékeket és oldatokat), amelyek már kis mennyiségben is a levegővel érintkezve 5 percen belül meggyulladnak. A 4.2 osztály ezen anyagai a leginkább öngyulladásra hajlamosak; és

- önmelegedő anyagokra és tárgyakra, amelyek olyan anyagok és tárgyak (beleértve az oldatokat és keverékeket), amelyek a levegővel érintkezve energiaközlés nélkül hajlamosak az önmelegedésre. Ezek az anyagok csak nagy mennyiségben (több kilogrammban), hosszabb idő után (órák vagy napok) gyulladnak meg.

2.42.1.2 A 4.2 osztály anyagai és tárgyai a következők szerint vannak csoportosítva:

S Öngyulladásra hajlamos anyagok járulékos veszély nélkül:

- S1 Szerves, folyékony anyagok
- S2 Szerves, szilárd anyagok
- S3 Szervetlen, folyékony anyagok
- S4 Szervetlen, szilárd anyagok
- S5 Szerves fémvegyületek

SW Öngyulladásra hajlamos anyagok, amelyek vízzel érintkezve gyúlékony gázokat fejlesztenek

SO Öngyulladásra hajlamos, gyújtó hatású anyagok

ST Öngyulladásra hajlamos, mérgező anyagok:

- ST1 Mérgező, szerves, folyékony anyagok
- ST2 Mérgező, szerves, szilárd anyagok
- ST3 Mérgező, szervetlen, folyékony anyagok
- ST4 Mérgező, szervetlen, szilárd anyagok

SC Öngyulladásra hajlamos, maró anyagok:

- SC1 Maró, szerves, folyékony anyagok
- SC2 Maró, szerves, szilárd anyagok
- SC3 Maró, szervetlen, folyékony anyagok
- SC4 Maró, szervetlen, szilárd anyagok.

### *Tulajdonságok*

2.2.42.1.3 Ezen anyagok önmelegedését, ami öngyuladáshoz vezet, az anyagok oxigénnel (levegőn) történő reakciója okozza, mivel a fejlődő hő nem képes elég gyorsan a környezetbe távozni. Öngyulladás akkor következik be, ha a hőfejlődés sebessége meghaladja a hőveszteség sebességét és az anyag eléri az öngyulladási hőmérsékletet.

## Besorolás

### 2.2.42.1.4

A 4.2 osztályba sorolt anyagokat és tárgyakat a 3.2 fejezet A táblázata sorolja fel. A 3.2 fejezet A táblázatában név szerint nem említett anyagok és tárgyak besorolása a 2.1 fejezet előírásai szerint a 2.2.42.3 bekezdés megfelelő m.n.n. tétele alá, a tapasztalatok alapján vagy a „Vizsgálatok és kritériumok kézikönyve” III. Rész 33.3 bekezdése szerinti vizsgálati eljárások eredményei alapján történhet. A 4.2 osztály valamely általános m.n.n. tétele alá történő besorolásnak a „Vizsgálatok és kritériumok kézikönyve” III. rész 33.3 bekezdése szerinti vizsgálati eljárások eredményei alapján kell történnie; a tapasztalatokat is figyelembe kell azonban venni, ha azok szigorúbb hozzárendeléshez vezetnének.

### 2.2.42.1.5

A név szerint nem említett anyagoknak vagy tárgyaknak a „Vizsgálatok és kritériumok kézikönyve” III. Rész 33.3 bekezdése szerinti vizsgálati eljárások eredményei alapján a 2.2.42.3 bekezdés valamely tétele alá történő besorolásánál a következő kritériumokat kell alkalmazni:

- a) az öngyulladásra hajlamos (piroforos) szilárd anyagokat akkor kell a 4.2 osztályba sorolni, ha 1 m magasságból leejtve vagy öt percen belül meggyulladnak;
- b) az öngyulladásra hajlamos (piroforos) folyékony anyagokat akkor kell a 4.2 osztályba sorolni, ha:
  - i) inert hordozóra kiöntve öt percen belül meggyulladnak, vagy
  - ii) az i) szerinti próbánál negatív eredményt adnak, de száraz, redőzött szűrőpapírra kiöntve (Whatman No. 3 szűrőpapír) öt percen belül meggyulladnak vagy a szűrőpapírt elszeszesítik;
- c) azokat az anyagokat, amelyeknél egy 10 cm élhosszúságú kocka alakú mintában 140 °C vizsgálati hőmérsékleten 24 órán belül öngyulladás vagy a hőmérséklet 200 °C fölé emelkedése figyelhető meg, a 4.2 osztályba kell sorolni. Ez a kritérium a faszén öngyulladási hőmérsékletén alapul, ami 27 m<sup>3</sup>-es kockánál 50 °C. Azokat az anyagokat, amelyek öngyulladási hőmérséklete 27 m<sup>3</sup> térfogatú kocka formában 50 °C-nál magasabb, nem szabad a 4.2 osztályba sorolni.

**Megjegyzés: 1.** Azok az anyagok, amelyeket legfeljebb 3 m<sup>3</sup> térfogatú csomagolásokban szállítanak, nem tartoznak a 4.2 osztályba, ha 10 cm élhosszúságú kocka alakú mintában 120 °C vizsgálati hőmérsékleten 24 órán belül öngyulladás vagy a hőmérséklet 180 °C fölé emelkedése nem figyelhető meg.

**2.** Azok az anyagok, amelyeket legfeljebb 450 liter térfogatú csomagolásokban szállítanak, nem tartoznak a 4.2 osztályba, ha 10 cm élhosszúságú kocka alakú mintában 100 °C vizsgálati hőmérsékleten 24 órán belül öngyulladás vagy a hőmérséklet 160 °C fölé emelkedése nem figyelhető meg.

**3.** Mivel a járulékos veszélyekkel rendelkező szerves fémvegyületek tulajdonságaiktól függően a 4.2 vagy a 4.3 osztályba sorolhatók, ezekhez az anyagokhoz a 2.3.5 szakaszban különleges besorolási folyamatábra található.

**2.2.42.1.6** Ha a 4.2 osztály anyagai valamilyen adalékanyag hozzáadása révén eltérő veszélyességi kategóriába kerülnek át, mint ahová a 3.2 fejezet A táblázatában név szerint említett anyagok tartoznak, ezeket a keverékeket vagy oldatokat azok alá a tételek alá kell besorolni, ahová tényleges veszélyességük mértéke alapján tartoznak.

***Megjegyzés:** Az oldatok és keverékek (készítmények és hulladékok) besorolásához lásd a 2.1.3 szakaszt.*

**2.2.42.1.7** A „Vizsgálatok és kritériumok kézikönyve” III. Rész 33.3 bekezdése szerinti vizsgálati eljárások és a 2.2.42.1.5 pontban található kritériumok alapján az is meghatározható, hogy egy név szerint feltüntetett anyag természete olyan, hogy az anyag nem esik ezen osztály előírásainak hatálya alá.

*Csomagolási csoporthoz való hozzárendelés*

**2.2.42.1.8** A 3.2 fejezet A táblázatának egyes tételei alá sorolt anyagokat és tárgyakat a „Vizsgálatok és kritériumok kézikönyve” III. rész 33.3 bekezdése szerinti vizsgálati eljárások alapján az I, a II vagy a III csomagolási csoportba kell sorolni a következő kritériumok szerint:

- a) az öngyulladásra hajlamos (piroforos) anyagokat az I csomagolási csoportba kell sorolni;
- b) azokat az önmelegedő anyagokat és tárgyakat, amelyeknél 2,5 cm élhosszúságú kocka alakú mintában 140 °C vizsgálati hőmérsékleten 24 órán belül öngyulladás vagy a hőmérséklet 200 °C fölé emelkedése figyelhető meg, a II csomagolási csoportba kell sorolni.

Azokat az anyagokat, amelyek öngyulladási hőmérséklete 450 liter térfogatban meghaladja az 50 °C-ot, nem kell a II csomagolási csoportba sorolni;

- c) azokat a gyengén önmelegedő anyagokat, amelyeknél 2,5 cm élhosszúságú kocka alakú mintában a b) alpontban említett jelenségek nem figyelhetők meg az adott körülmények között, de amelyeknél 10 cm élhosszúságú kocka alakú mintában 140 °C vizsgálati hőmérsékleten 24 órán belül öngyulladás vagy a hőmérséklet 200 °C fölé emelkedése figyelhető meg, a III csomagolási csoportba kell sorolni.

**2.2.42.2** ***A szállításból kizárt anyagok***

A következő anyagok a szállításból ki vannak zárva:

- UN 3255 terc-butil-hipoklorit; és
- az UN 3127 számú gyújtó hatású, önmelegedő, szilárd anyagok, kivéve ha megfelelnek az 1. osztály előírásainak (lásd a 2.1.3.7 bekezdést).

## 2.2.42.3

## A gyűjtőmegnevezések felsorolása

Járulékos veszély	Osztályozási kód	UN szám	Az anyag vagy tárgy megnevezése
<b>Öngyulladásra hajlamos anyagok</b>			
Járulékos veszély nélküli anyagok S	szerves anyagok	folyékony S1	2845 PIROFOROS, SZERVES FOLYÉKONY ANYAG, M.N.N.
		anyagok	3183 ÖNMELEGEDŐ, SZERVES FOLYÉKONY ANYAG, M.N.N.
	szilárd anyagok	S2	3313 ÖNMELEGEDŐ, SZERVES PIGMENTEK
		1373 ÁLLATI vagy NÖVÉNYI vagy SZINTETIKUS EREDETŰ SZÁLAK, M.N.N., olajjal vagy 1373 ÁLLATI vagy NÖVÉNYI vagy SZINTETIKUS EREDETŰ SZÖVETEK, M.N.N., olajjal	
	szervetlen anyagok	2006 NITROCELLULÓZ ALAPÚ, ÖNMELEGEDŐ MŰANYAGOK, M.N.N.	
		2846 PIROFOROS, SZERVES SZILÁRD ANYAG, M.N.N. 3088 ÖNMELEGEDŐ, SZERVES SZILÁRD ANYAG, M.N.N.	
	szervetlen anyagok	folyékony S3	3186 ÖNMELEGEDŐ, SZERVETLEN FOLYÉKONY ANYAG, M.N.N.
		anyagok	3194 PIROFOROS, SZERVETLEN FOLYÉKONY ANYAG, M.N.N.
	szilárd anyagok	S4	1378 FÉM KATALIZÁTOR, látható folyadékfelesleggel NEDVESÍTETT 2881 SZÁRAZ FÉM KATALIZÁTOR 1383 PIROFOROS FÉM, M.N.N. vagy 1383 PIROFOROS ÖTVÖZET, M.N.N. 3189 ÖNMELEGEDŐ FÉMPOR, M.N.N. <sup>a)</sup> 3205 ALKÁLIFÖLDFÉM-ALKOHOLÁTOK, M.N.N. 3190 ÖNMELEGEDŐ, SZERVETLEN SZILÁRD ANYAG, M.N.N. 3200 PIROFOROS, SZERVETLEN SZILÁRD ANYAG, M.N.N.
		szerves fémvegyületek S5	3391 PIROFOROS, SZILÁRD, SZERVES FÉMVEGYÜLET 3392 PIROFOROS, FOLYÉKONY, SZERVES FÉMVEGYÜLET 3400 ÖNMELEGEDŐ, SZILÁRD, SZERVES FÉMVEGYÜLET
<b>Vízzel reaktív anyagok</b>			
	SW	3393 PIROFOROS, VÍZZEL REAKTÍV, SZILÁRD, SZERVES FÉMVEGYÜLET 3394 PIROFOROS, VÍZZEL REAKTÍV, FOLYÉKONY, SZERVES FÉMVEGYÜLET	
<b>Gyújtó hatású anyagok</b>			
	SO	3127 GYÚJTÓ HATÁSÚ, ÖNMELEGEDŐ SZILÁRD ANYAG, M.N.N. (a szállításból ki van zárva, lásd a 2.2.42.2 bekezdést)	
<b>Mérgező anyagok</b>			
ST	szerves anyagok	folyékony ST1	3184 MÉRGEZŐ, ÖNMELEGEDŐ, SZERVES FOLYÉKONY ANYAG, M.N.N.
		szilárd ST2	3128 MÉRGEZŐ, ÖNMELEGEDŐ, SZERVES SZILÁRD ANYAG, M.N.N.
szervetlen anyagok	folyékony ST3	3187 MÉRGEZŐ, ÖNMELEGEDŐ, SZERVETLEN FOLYÉKONY ANYAG, M.N.N.	
	szilárd ST4	3191 MÉRGEZŐ, ÖNMELEGEDŐ, SZERVETLEN SZILÁRD ANYAG, M.N.N.	
<b>Maró anyagok</b>			
SC	szerves anyagok	folyékony SC1	3185 MARÓ, ÖNMELEGEDŐ, SZERVES FOLYÉKONY ANYAG, M.N.N.
		szilárd SC2	3126 MARÓ, ÖNMELEGEDŐ, SZERVES SZILÁRD ANYAG, M.N.N.
szervetlen anyagok	folyékony SC3	3188 MARÓ, ÖNMELEGEDŐ SZERVETLEN FOLYÉKONY ANYAG, M.N.N.	
	szilárd SC4	3206 MARÓ, ÖNMELEGEDŐ ALKÁLIFÉM-ALKOHOLÁTOK, M.N.N. 3192 MARÓ, ÖNMELEGEDŐ, SZERVETLEN SZILÁRD ANYAG, M.N.N.	

a) Azok a nem mérgező fémporok és finom porok, amelyek öngyulladásra nem hajlamos formában vannak, de amelyek vízzel érintkezve gyúlékony gázokat fejlesztenek, a 4.3 osztály anyagai.

## 2.2.43 4.3 osztály Vízrel érintkezve gyúlékony gázokat fejlesztő anyagok

### 2.2.43.1 *Kritériumok*

2.2.43.1.1 A 4.3 osztály fogalmköre olyan anyagokra és olyan anyagokat tartalmazó tárgyakra terjed ki, amelyek vízzel reagálva a levegővel robbanó keverék alkotására hajlamos, gyúlékony gázokat fejlesztenek.

2.2.43.1.2 A 4.3 osztály anyagai és tárgyai a következők szerint vannak csoportosítva:

W Vízrel érintkezve gyúlékony gázokat fejlesztő anyagok járulékos veszély nélkül és az ilyen anyagokat tartalmazó tárgyak:

W1 Folyékony anyagok  
W2 Szilárd anyagok  
W3 Tárgyak

WF1 Vízrel érintkezve gyúlékony gázokat fejlesztő, folyékony, gyúlékony anyagok

WF2 Vízrel érintkezve gyúlékony gázokat fejlesztő, szilárd, gyúlékony anyagok

WS Vízrel érintkezve gyúlékony gázokat fejlesztő, önmelegedő, szilárd anyagok

WO Vízrel érintkezve gyúlékony gázokat fejlesztő, gyújtó hatású, szilárd anyagok

WT Vízrel érintkezve gyúlékony gázokat fejlesztő, mérgező anyagok:

WT1 Folyékony anyagok  
WT2 Szilárd anyagok

WC Vízrel érintkezve gyúlékony gázokat fejlesztő, maró anyagok:

WC1 Folyékony anyagok  
WC2 Szilárd anyagok

WFC Vízrel érintkezve gyúlékony gázokat fejlesztő, gyúlékony, maró anyagok.

### *Tulajdonságok*

2.2.43.1.3 Bizonyos anyagok a vízzel érintkezve olyan gyúlékony gázokat fejleszhetnek, amelyek a levegővel robbanó elegyet alkothatnak. Az ilyen keverékek bármilyen közönséges gyújtóforrástól, pl. nyílt lángtól, szikrát vető kéziszerszámtól vagy védelem nélküli izólámpától könnyen meggyulladhatnak. A keletkező lökéshullám és a láng veszélyeztetheti az embereket és a környezetet. A 2.2.43.1.4 pontban leírt vizsgálati módszer használatos annak meghatározására, hogy az anyag reakciója a vízzel nem jár-e veszélyes mennyiségű, esetleg gyúlékony gázok fejlődésével. Ezt a módszert piroforos anyagokhoz nem szabad használni.

### *Besorolás*

2.2.43.1.4 A 4.3 osztályba sorolt anyagokat és tárgyakat a 3.2 fejezet A táblázata sorolja fel. A 3.2 fejezet A táblázatában név szerint nem említett anyagok és tárgyak besorolásának a 2.1

fejezet előírásai szerint a 2.2.43.3 bekezdés megfelelő tétele alá a „Vizsgálatok és kritériumok kézikönyve” III. rész 33.4 bekezdése szerinti vizsgálati eljárások eredményei alapján kell történnie; a tapasztalatokat is figyelembe kell azonban venni, ha azok szigorúbb besoroláshoz vezetnének.

#### 2.2.43.1.5

A név szerint nem említett anyagoknak a „Vizsgálatok és kritériumok kézikönyve” III. Rész 33.4 bekezdése szerinti vizsgálati eljárások eredményei alapján a 2.2.43.3 bekezdés valamely tétele alá történő besorolásánál a következő kritériumokat kell alkalmazni:

Egy anyagot akkor kell a 4.3 osztályba sorolni, ha

- a) a vizsgálatok bármely szakaszában a fejlődött gáz magától meggyullad; vagy
- b) a gyúlékony gáz fejlődési sebessége a vizsgált anyag 1 kg-jára számítva meghaladja az 1 liter/óra értéket.

***Megjegyzés:** Mivel a járulékos veszélyekkel rendelkező szerves fémvegyületek tulajdonságaiktól függően a 4.2 vagy a 4.3 osztályba sorolhatók, ezekhez az anyagokhoz a 2.3.5 szakaszban különleges besorolási folyamatára tárlható.*

#### 2.2.43.1.6

Ha a 4.3 osztály anyagai valamilyen adalékanyag hozzáadása révén eltérő veszélyességi kategóriába kerülnek át, mint ahová a 3.2 fejezet A táblázatában név szerint említett anyagok tartoznak, ezeket a keverékeket vagy oldatokat azok alá a tételek alá kell besorolni, ahová tényleges veszélyességük mértéke alapján tartoznak.

***Megjegyzés:** Az oldatok és keverékek (készítmények és hulladékok) besorolásához lásd a 2.1.3 szakaszt.*

#### 2.2.43.1.7

A „Vizsgálatok és kritériumok kézikönyve” III. Rész 33.4 bekezdése szerinti vizsgálati eljárások és a 2.2.43.1.5 pontban található kritériumok alapján az is meghatározható, hogy egy név szerint feltüntetett anyag természete olyan, az anyag nem esik ezen osztály előírásainak hatálya alá.

*Csomagolási csoporthoz való hozzárendelés*

#### 2.2.43.1.8

A 3.2 fejezet A táblázatának egyes tételei alá sorolt anyagokat és tárgyakat a „Vizsgálatok és kritériumok kézikönyve” III. Rész 33.4 bekezdése szerinti vizsgálati eljárások alapján az I, a II vagy a III csomagolási csoportba kell sorolni a következő kritériumok szerint:

- a) az I csomagolási csoportba akkor kell sorolni egy anyagot, ha szobahőmérsékleten a vízzel erőlyesen reagál és a fejlődő gáz általában hajlamot mutat arra, hogy önmagától meggyulladjon, vagy szobahőmérsékleten olyan könnyen reagál a vízzel, hogy a gyúlékony gáz fejlődésének mértéke a vizsgált anyag 1 kg-jára számítva bármely egyperces időtartam alatt legalább 10 liter;
- b) a II csomagolási csoportba akkor kell sorolni egy anyagot, ha szobahőmérsékleten olyan könnyen reagál vízzel, hogy a gyúlékony gáz maximális fejlődési sebessége a vizsgált anyag 1 kg-jára számítva legalább 20 liter/óra és az I csomagolási csoport kritériumai nem teljesülnek;

- c) a III csomagolási csoportba akkor kell sorolni egy anyagot, ha szobahőmérsékleten olyan lassan reagál vízzel, hogy a gyúlékony gáz maximális fejlődési sebessége a vizsgált anyag 1 kg-jára számítva legalább 1 liter/óra és sem az I csomagolási csoport, sem a II csomagolási csoport kritériumai nem teljesülnek.

#### **2.2.43.2**

##### ***A szállításból kizárt anyagok***

Az UN 3133 alá sorolt vízzel reaktív, gyújtó hatású, szilárd anyagok a szállításból ki vannak zárva, kivéve ha megfelelnek az 1 osztály előírásainak (lásd a 2.1.3.7 bekezdést is).

## 2.2.43.3

## A gyújtómegnevezések felsorolása

Járulékos veszély	Osztályozási kód	UN szám	Az anyag vagy tárgy megnevezése
Vízrel érintkezve gyúlékony gázokat fejlesztő anyagok			
Járulékos veszély nélkül	W	folyékony anyagok W1	1389 FOLYÉKONY ALKÁLIFÉM AMALGÁM 1391 ALKÁLIFÉM DISZPERZIÓ, amelynek lobbanáspontja nagyobb mint 60 °C vagy 1391 ALKÁLIFÖLDFÉM DISZPERZIÓ, amelynek lobbanáspontja nagyobb mint 60 °C 1392 FOLYÉKONY ALKÁLIFÖLDFÉM AMALGÁM 1420 FOLYÉKONY KÁLIUMFÉM ÖTVÖZETEK 1422 FOLYÉKONY KÁLIUM-NÁTRIUM ÖTVÖZETEK 3398 VÍZZEL REAKTÍV, FOLYÉKONY, SZERVES FÉMVEGYÜLET 1421 FOLYÉKONY ALKÁLIFÉM ÖTVÖZET, M.N.N. 3148 VÍZZEL REAKTÍV FOLYÉKONY ANYAG, M.N.N.
		szilárd anyagok W2 <sup>a)</sup>	1390 ALKÁLIFÉM AMIDOK 3170 ALUMÍNÍUMFELDOLGOZÁSI MELLÉKTERMÉKEK vagy 3170 ALUMÍNÍUM ÚJRAOLVASZTÁSI MELLÉKTERMÉKEK 3395 VÍZZEL REAKTÍV, SZILÁRD, SZERVES FÉMVEGYÜLET 3401 SZILÁRD ALKÁLIFÉM AMALGÁM 3402 SZILÁRD ALKÁLIFÖLDFÉM AMALGÁM 3403 SZILÁRD KÁLIUMFÉM ÖTVÖZETEK 3404 SZILÁRD KÁLIUM-NÁTRIUM ÖTVÖZETEK 1393 ALKÁLIFÖLDFÉM ÖTVÖZET, M.N.N. 1409 VÍZZEL REAKTÍV FÉM-HIRDIDEK, M.N.N. 3208 VÍZZEL REAKTÍV FÉMES ANYAG, M.N.N. 2813 VÍZZEL REAKTÍV SZILÁRD ANYAG, M.N.N.
		tárgyak W3	3292 NÁTRIUM AKKUMULÁTOROK, vagy 3292 NÁTRIUM CELLÁK
Gyúlékony, folyékony anyagok		WF1	1391 ALKÁLIFÉM DISZPERZIÓ, amelynek lobbanáspontja legfeljebb 60 °C vagy 1391 ALKÁLIFÖLDFÉM DISZPERZIÓ, amelynek lobbanáspontja legfeljebb 60 °C 3399 VÍZZEL REAKTÍV, GYÚLÉKONY, FOLYÉKONY, SZERVES FÉMVEGYÜLET
Gyúlékony, szilárd anyagok		WF2	3396 VÍZZEL REAKTÍV, GYÚLÉKONY, SZILÁRD, SZERVES FÉMVEGYÜLET 3132 VÍZZEL REAKTÍV, GYÚLÉKONY SZILÁRD ANYAG, M.N.N.
Önmelegedő, szilárd anyagok		WS <sup>b)</sup>	3397 VÍZZEL REAKTÍV, ÖNMELEGEDŐ, SZILÁRD, SZERVES FÉMVEGYÜLET 3135 VÍZZEL REAKTÍV, ÖNMELEGEDŐ SZILÁRD ANYAG, M.N.N. 3209 VÍZZEL REAKTÍV, ÖNMELEGEDŐ FÉMES ANYAG, M.N.N.
Gyújtó hatású, szilárd anyagok		WO	3133 VÍZZEL REAKTÍV, GYÚJTÓ HATÁSÚ SZILÁRD ANYAG, M.N.N. (a szállításból ki van zárva, lásd a 2.2.43.2 bekezdést)
Mérgező anyagok	WT	folyékony anyagok WT1	3130 VÍZZEL REAKTÍV, MÉRGEZŐ FOLYÉKONY ANYAG, M.N.N.
		szilárd anyagok WT2	3134 VÍZZEL REAKTÍV, MÉRGEZŐ SZILÁRD ANYAG, M.N.N.
Maró anyagok	WC	folyékony anyagok WC1	3129 VÍZZEL REAKTÍV, MARÓ FOLYÉKONY ANYAG, M.N.N.
		szilárd anyagok WC2	3131 VÍZZEL REAKTÍV, MARÓ SZILÁRD ANYAG, M.N.N.
Gyúlékony, maró anyagok		WFC <sup>c)</sup>	2988 VÍZZEL REAKTÍV, GYÚLÉKONY, MARÓ KLÓR-SZILÁNOK, M.N.N. (Ilyen osztályozási kóddal nincs más gyújtómegnevezés. Ha szükséges, a 2.1.3.10 bekezdés veszélyességi rangsor táblázata alapján meghatározandó, másik osztályozási kód valamely gyújtómegnevezése alá kell sorolni.)

**Megjegyzés:** a) Azok a fémek és fémötvözetek, amelyek a vízzel érintkezve nem fejlesztenek gyúlékony gázokat és nem piroforosak, vagy nem önmelegedők, de amelyek könnyen meggyulladnak, a 4.1 osztály anyagai. Az alkáliföldfémek és alkáliföldfém ötvözetek piroforos formában a 4.2 osztály anyagai. A fémporok és

*finom porok piroforos állapotban a 4.2 osztály anyagai. A fémek és fémötvözetek piroforos állapotban a 4.2 osztály anyagai. A foszfor vegyületei nehézfémekkel, pl. vassal, rézzel stb. nem esnek az ADN előírásainak hatálya alá.*

*b) A fémek és fémötvözetek piroforos állapotban a 4.2osztály anyagai.*

*c) Azok a klór-szilánok, amelyek lobbanáspontja 23°C alatti, és vízzel érintkezve nem fejlesztenek gyúlékony gázokat, a 3 osztály anyagai. Azok a klór-szilánok, amelyek lobbanáspontja 23 °C vagy ennél magasabb, és vízzel érintkezve nem fejlesztenek gyúlékony gázokat, a 8 osztály anyagai.*

## **2.2.51 5.1 osztály Gyújtó hatású (oxidáló) anyagok**

### **2.2.51.1 Kritériumok**

**2.2.51.1.1** Az 5.1 osztály fogalmköre olyan anyagokra és olyan anyagokat tartalmazó tárgyra terjed ki, amelyek bár önmagukban nem szükségszerűen gyúlékonyak, általában oxigén leadásával tüzet okozhatnak vagy más anyagok égését elősegíthetik.

**2.2.51.1.2** Az 5.1 osztály anyagai és az ilyen anyagokat tartalmazó tárgyak a következők szerint vannak csoportosítva:

O Gyújtó hatású anyagok járulékos veszély nélkül vagy ilyen anyagokat tartalmazó tárgyak:

- O1 Folyékony anyagok
- O2 Szilárd anyagok
- O3 Tárgyak

OF Gyújtó hatású szilárd, gyúlékony anyagok

OS Gyújtó hatású szilárd, önmelegedő anyagok

OW Gyújtó hatású szilárd anyagok, amelyek vízzel érintkezve gyúlékony gázokat fejlesztenek

OT Gyújtó hatású, mérgező anyagok:

- OT1 Folyékony anyagok
- OT2 Szilárd anyagok

OC Gyújtó hatású, maró anyagok:

- OC1 Folyékony anyagok
- OC2 Szilárd anyagok

OTC Gyújtó hatású, mérgező, maró anyagok.

**2.2.51.1.3** Az 5.1 osztályba sorolt anyagokat és tárgyakat a 3.2 fejezet A táblázata sorolja fel. A 3.2 fejezet A táblázatában név szerint nem említett anyagok és tárgyak besorolása a 2.1 fejezet szerint a 2.2.51.3 bekezdés megfelelő tétele alá a következő 2.2.51.1.6 - 2.2.51.1.9 pontok és a „Vizsgálatok és kritériumok kézikönyve” III. Rész 34.4 bekezdése szerinti kritériumok, módszerek és vizsgálati eljárások alapján történhet. Amennyiben a vizsgálati eredmények és az ismeretes tapasztalatok között eltérés van, a ta-

pasztalet alapján való megítélést előnyben kell részesíteni a vizsgálati eredményekkel szemben.

- 2.2.51.1.4** Ha az 5.1 osztály anyagai valamilyen anyag hozzáadása révén eltérő veszélyességi kategóriába kerülnek át, mint ahová a 3.2 fejezet A táblázatában név szerint említett anyagok tartoznak, ezeket a keverékeket azok alá a tételek alá kell besorolni, amelyekbe tényleges veszélyességük mértéke alapján tartoznak.

*Megjegyzés: Az oldatok és keverékek (készítmények és hulladékok) besorolásához lásd a 2.1.3 szakaszt.*

- 2.2.51.1.5** A „Vizsgálatok és kritériumok kézikönyve” III. Rész 34.4 bekezdése szerinti vizsgálati eljárások és a 2.2.51.1.6 - 2.2.51.1.9 pontban található kritériumok alapján az is meghatározható, hogy egy név szerint feltüntetett anyag természete olyan, hogy az anyag nem esik ezen osztály előírásainak hatálya alá.

#### **Gyújtó hatású szilárd anyagok**

##### *Besorolás*

- 2.2.51.1.6** A 3.2 fejezet A táblázatában név szerint nem említett gyújtó hatású, szilárd anyagoknak a „Vizsgálatok és kritériumok kézikönyve” III. Rész 34.4.1 bekezdése szerinti vizsgálati eljárások alapján a 2.2.51.3 bekezdés valamely tétele alá történő besorolásánál a következő kritériumokat kell alkalmazni:

Egy szilárd anyagot akkor kell az 5.1 osztályba sorolni, ha cellulózzal 4:1 vagy 1:1 tömegarányban alkotott keveréke meggyullad vagy elég vagy az átlagos égési ideje azonos vagy rövidebb, mint a kálium-bromát/cellulóz 3:7 tömegarányú keverék átlagos égési ideje.

##### *Csomagolási csoporthoz való hozzárendelés*

- 2.2.51.1.7** A 3.2 fejezet A táblázatának egyes tételei alá sorolt gyújtó hatású, szilárd anyagokat a „Vizsgálatok és kritériumok kézikönyve” III. rész 34.4.1 bekezdése szerinti vizsgálati eljárások alapján az I, a II vagy a III csomagolási csoportba kell sorolni, a következő kritériumok szerint:

- a) az I csomagolási csoportba akkor kell sorolni az anyagot, ha cellulózzal 4:1 vagy 1:1 tömegarányban alkotott keverékének átlagos égési ideje rövidebb, mint a kálium-bromát/cellulóz 3:2 tömegarányú keverék átlagos égési ideje;
- b) a II csomagolási csoportba akkor kell sorolni az anyagot, ha cellulózzal 4:1 vagy 1:1 tömegarányban alkotott keverékének átlagos égési ideje azonos vagy rövidebb, mint a kálium-bromát/cellulóz 2:3 tömegarányú keverék átlagos égési ideje és az I csomagolási csoport kritériumait nem elégíti ki;
- c) a III csomagolási csoportba akkor kell sorolni az anyagot, ha cellulózzal 4:1 vagy 1:1 tömegarányban alkotott keverékének átlagos égési ideje azonos vagy rövidebb, mint a kálium-bromát/cellulóz 3:7 tömegarányú keverék átlagos égési ideje és sem az I, sem a II csomagolási csoport kritériumait nem elégíti ki.

## **Gyújtó hatású folyékony anyagok**

### *Besorolás*

#### **2.2.51.1.8**

A 3.2 fejezet A táblázatában név szerint nem említett gyújtó hatású, folyékony anyagoknak a „Vizsgálatok és kritériumok kézikönyve” III. rész 34.4.2 bekezdése szerinti vizsgálati eljárások alapján a 2.2.51.3 bekezdés valamely tétele alá történő besorolásánál a következő kritériumokat kell alkalmazni:

Egy folyékony anyagot akkor kell az 5.1 osztályba sorolni, ha cellulózzal 1:1 tömegarányban alkotott keveréke 2070 kPa vagy nagyobb nyomásnövekedést eredményez, és az átlagos nyomásnövekedési idő azonos vagy rövidebb, mint a 65%-os vizes salétromsav oldat/cellulóz 1:1 tömegarányú keveréke esetében.

### *Csomagolási csoporthoz való hozzárendelés*

#### **2.2.51.1.9**

A 3.2 fejezet A táblázatának egyes tételei alá sorolt gyújtó hatású, folyékony anyagokat a „Vizsgálatok és kritériumok kézikönyve” III. rész 34.4.2 bekezdése szerinti vizsgálati eljárások alapján az I, a II vagy a III csomagolási csoportba kell sorolni, a következő kritériumok szerint:

- a) az I csomagolási csoportba akkor kell sorolni az anyagot, ha cellulózzal 1:1 tömegarányban alkotott keveréke önmagától meggyullad, vagy a nyomásnövekedési ideje rövidebb, mint az 50%-os perklórsav oldat/cellulóz 1:1 tömegarányú keveréké;
- b) a II csomagolási csoportba akkor kell sorolni az anyagot, ha cellulózzal 1:1 tömegarányban alkotott keverékének nyomásnövekedési ideje azonos vagy rövidebb, mint a 40%-os vizes nátrium-klorát oldat/cellulóz 1:1 tömegarányú keveréké és az I csomagolási csoport kritériumait nem elégíti ki;
- c) a III csomagolási csoportba akkor kell sorolni az anyagot, ha cellulózzal 1:1 tömegarányban alkotott keverékének nyomásnövekedési ideje azonos vagy rövidebb, mint a 65%-os vizes salétromsav oldat/cellulóz 1:1 tömegarányú keveréké és sem az I, sem a II csomagolási csoport kritériumait nem elégíti ki.

#### **2.2.51.2**

### ***A szállításból kizárt anyagok***

##### **2.2.51.2.1**

Az 5.1 osztály vegyileg nem állandó anyagai csak akkor adhatók át szállításra, ha megtették a szükséges intézkedéseket a szállítás alatt bekövetkező veszélyes bomlás vagy polimerizáció megakadályozására. Ezért különösen arról kell gondoskodni, hogy a tartályok és tartányok ne tartalmazzanak olyan anyagokat, amelyek az ilyen reakciókat elősegítik.

##### **2.2.51.2.2**

A következő anyagok a szállításból ki vannak zárva:

- az UN 3100 számú önmelegedő, gyújtó hatású szilárd anyagok, az UN 3121 számú vízzel reaktív, gyújtó hatású szilárd anyagok és az UN 3137 számú gyúlékony, gyújtó hatású szilárd anyagok, kivéve, ha megfelelnek az 1 osztály előírásainak (lásd a 2.1.3.7 bekezdést is);
- a nem stabilizált hidrogén-peroxid és a nem stabilizált hidrogén-peroxid vizes oldatok 60%-nál több hidrogén-peroxid tartalommal;

- az éghető szennyeződésektől nem mentes tetranitro-metán;
- perklórsav oldatok 72 tömeg%-nál nagyobb savtartalommal és a perklórsav keverékek vízen kívül bármilyen más folyadékkal;
- a klórsav oldatok 10% feletti klórsav-tartalommal és a klórsav keverékek vízen kívül bármilyen más folyadékkal;
- az ebbe az osztályba tartozó UN 1745 bróm-pentafluorid, 1746 bróm-trifluorid és 2495 jód-pentafluorid, valamint a 2 osztályba tartozó UN 1749 klór-trifluorid és 2548 klór-pentafluorid kivételével minden más halogénezett fluorvegyület;
- az ammónium-klorát és vizes oldatai, valamint a klorátok keverékei ammóniumsóval;
- az ammónium-klorit és vizes oldatai, valamint a kloritok keverékei ammóniumsóval;
- a hipokloritok keverékei ammóniumsóval;
- az ammónium-bromát és vizes oldatai, valamint a bromátok keverékei ammóniumsóval;
- az ammónium-permanganát és vizes oldatai, valamint a permanganátok keverékei ammóniumsóval;
- az ammónium-nitrát 0,2%-nál több éghető anyag tartalommal (beleértve bármilyen szerves anyagot szénegyenértékre átszámítva), hacsak nem valamely 1 osztályba tartozó anyag vagy tárgy alkotórésze;
- az ammónium-nitrát tartalmú műtrágyák, amelyek ammónium-nitrát tartalma (mindazon nitrát-ion mennyiséget, amellyel egyenérték tömegű ammónium-ion van jelen a keverékben, ammónium-nitrátként kell számításba venni) vagy éghető anyag tartalma a 307 különleges előírásban megadott határokat meghaladja, kivéve az 1 osztályra vonatkozó feltételek melletti szállítást;
  - az ammónium-nitrit és vizes oldatai, valamint a szervesetlen nitritek keverékei ammóniumsóval;
- a kálium-nitrát és nátrium-nitrit keverékei ammóniumsóval.

## 2.2.51.3

## A gyűjtőmegnevezések felsorolása

Járálekos veszély	Osztályozási kód	UN szám	Az anyag vagy tárgy megnevezése
Gyújtó hatású (oxidáló) anyagok			
	folyékony anyagok	O1	3210 SZERVETLEN KLORÁTOK VIZES OLDATA, M.N.N. 3211 SZERVETLEN PERKLORÁTOK VIZES OLDATA, M.N.N. 3213 SZERVETLEN BROMÁTOK VIZES OLDATA, M.N.N. 3214 SZERVETLEN PERMANGANÁTOK VIZES OLDATA, M.N.N. 3216 SZERVETLEN PERSZULFÁTOK VIZES OLDATA, M.N.N. 3218 SZERVETLEN NITRÁTOK VIZES OLDATA, M.N.N. 3219 SZERVETLEN NITRITEK VIZES OLDATA, M.N.N. 3139 FOLYÉKONY, GYÚJTÓ HATÁSÚ ANYAG, M.N.N.
Járálekos veszély nélkül	szilárd anyagok	O2	1450 SZERVETLEN BROMÁTOK, M.N.N. 1461 SZERVETLEN KLORÁTOK, M.N.N. 1462 SZERVETLEN KLORITOK, M.N.N. 1477 SZERVETLEN NITRÁTOK, M.N.N. 1481 SZERVETLEN PERKLORÁTOK, M.N.N. 1482 SZERVETLEN PERMANGANÁTOK, M.N.N. 1483 SZERVETLEN PEROXIDOK, M.N.N. 2627 SZERVETLEN NITRITEK, M.N.N. 3212 SZERVETLEN HIPOKLORITOK, M.N.N. 3215 SZERVETLEN PERSZULFÁTOK, M.N.N. 1479 SZILÁRD, GYÚJTÓ HATÁSÚ ANYAG, M.N.N.
	tárgyak	O3	3356 KÉMIAI OXIGÉNFEJLESZTŐ
Szilárd, gyúlékony anyagok		OF	3137 GYÚLÉKONY, GYÚJTÓ HATÁSÚ SZILÁRD ANYAG, M.N.N. (a szállításból ki van zárva, lásd 2.2.51.2)
Szilárd, önmelegedő anyagok		OS	3100 ÖNMELEGEDŐ, GYÚJTÓ HATÁSÚ SZILÁRD ANYAG, M.N.N. (a szállításból ki van zárva, lásd 2.2.51.2)
Szilárd, vízzel reaktív anyagok		OW	3121 VÍZZEL REAKTÍV, GYÚJTÓ HATÁSÚ SZILÁRD ANYAG, M.N.N. (a szállításból ki van zárva, lásd 2.2.51.2)
Mérgező	folyékony anyagok	OT1	3099 FOLYÉKONY, MÉRGEZŐ, GYÚJTÓ HATÁSÚ ANYAG, M.N.N.
OT	szilárd anyagok	OT2	3087 SZILÁRD, MÉRGEZŐ, GYÚJTÓ HATÁSÚ ANYAG, M.N.N.
Maró	folyékony anyagok	OC1	3098 FOLYÉKONY, MARÓ, GYÚJTÓ HATÁSÚ ANYAG, M.N.N.
OC	szilárd anyagok	OC2	3085 SZILÁRD, MARÓ, GYÚJTÓ HATÁSÚ ANYAG, M.N.N.
Mérgező, maró anyagok		OTC	(Ilyen osztályozási kóddal nincs gyűjtőmegnevezés. Ha szükséges, a 2.1.3.10 bekezdés veszélyességi rangsor táblázata alapján meghatározandó, másik osztályozási kód valamely gyűjtőmegnevezése alá kell sorolni.)

## 2.2.52 5.2 osztály Szerves peroxidok

### 2.2.52.1 *Kritériumok*

2.2.52.1.1 Az 5.2 osztály fogalmköre a szerves peroxidokra és a szerves peroxid készítményekre terjed ki.

2.2.52.1.2 Az 5.2 osztály anyagai a következők szerint vannak csoportosítva:

P1 Szerves peroxidok hőmérséklet-szabályozás nélkül

P2 Szerves peroxidok hőmérséklet-szabályozással.

#### *Fogalommeghatározás*

2.2.52.1.3 A szerves peroxidok olyan szerves anyagok, amelyek a kétértékű -O-O- szerkezeti elemet tartalmazzák és amelyek a hidrogén-peroxid olyan származékainak tekinthetők, ahol egyik vagy mindkét hidrogén atomot szerves gyökök helyettesítenek.

#### *Tulajdonságok*

2.2.52.1.4 A szerves peroxidok normál vagy magasabb hőmérsékleten hajlamosak az exoterm bomlásra. A bomlás hőhatásra, szennyező anyagokkal (pl. savak, nehézfém vegyületek, aminok) való érintkezésre, sűrűlódás vagy ütés hatására következhet be. A bomlási sebesség a hőmérséklettel növekszik és függ a szerves peroxid kikészítésétől. A bomlás során egészségre ártalmas vagy gyúlékony gázok vagy gőzök fejlődhetnek. Egyes szerves peroxidok esetében a hőmérsékletet a szállítás alatt szabályozni kell. Egyes szerves peroxidok robbanásszerű bomlást szenvedhetnek, különösen zárt térben. Ez a tulajdonság hígítók hozzáadásával vagy megfelelő csomagolás használatával megváltoztatható. Számos szerves peroxid erélyesen ég. El kell kerülni, hogy a szerves peroxid a szemmel érintkezésbe kerülhessen. Egyes szerves peroxidok már rövid érintkezés hatására a szaruhártya súlyos sérülését vagy a bőr felmaródását okozhatják.

*Megjegyzés: A szerves peroxidok gyúlékonyságának meghatározására szolgáló vizsgálati módszereket a „Vizsgálatok és kritériumok kézikönyve” III. Rész 32.4 bekezdése tartalmazza. Mivel a szerves peroxidok hő hatására hevesen reagálhatnak, ajánlatos a lobbanáspont meghatározásához kis méretű mintát használni, pl. amilyen az ISO 3679:1983 szabványban szerepel.*

#### *Besorolás*

2.2.52.1.5 Bármely szerves peroxidot az 5.2 osztályba sorolhatónak kell tekinteni, kivéve, ha:

- a) legfeljebb 1,0%, szerves peroxidból származó aktív oxigént és legfeljebb 1,0% hidrogén-peroxidot tartalmaz;
- b) legfeljebb 0,5%, szerves peroxidból származó aktív oxigént és 1,0%-nál több, de legfeljebb 7,0% hidrogén-peroxidot tartalmaznak.

*Megjegyzés: Valamely szerves peroxidot tartalmazó készítmény aktív oxigéntartalma (%-ban) a*

$$16 \times \sum (n_i \times c_i / m_i)$$

képlettel határozható meg,

ahol:

$n_i$  - az  $i$ -edik szerves peroxid molekulánkénti peroxid-csoportjainak

száma;

$c_i$  - az  $i$ -edik szerves peroxid koncentrációja (tömeg%); és

$m_i$  - az  $i$ -edik szerves peroxid molekulatömege.

#### 2.2.52.1.6

A szerves peroxidok veszélyességük mértéke szerint hét típusba vannak sorolva. A típusok az A típustól, amely abban a csomagolásban, amelyben bevizsgálásra került, nem szállítható, egészen a G típusig tartanak, amely nem esik az 5.2 osztály előírásainak hatálya alá. A B-től F-ig terjedő típusok alá való besorolás az egy csomagolásban engedélyezett legnagyobb mennyiségtől függ. A 2.2.52.4 bekezdésben fel nem sorolt anyagok besorolásának alapelveit a „Vizsgálatok és kritériumok kézikönyve” II. Rész tartalmazza.

#### 2.2.52.1.7

A már besorolt és csomagolóeszközben való szállításra már engedélyezett szerves peroxidokat a 2.2.52.4 bekezdés, az IBC-ben való szállításra már engedélyezett szerves peroxidokat az ADR 4.1.4.2 bekezdés IBC520 csomagolási utasítása, és az ADR 4.2, illetve 4.3 fejezete szerint tartányban szállítható szerves peroxidokat az ADR 4.2.5.2 bekezdés T23 mobil tartány utasítása sorolja fel. Ezekben a felsorolásokban minden engedélyezett anyag a 3.2 fejezet A táblázatának valamely generikus tételéhez (UN 3101 - 3120) hozzá van rendelve, és meg vannak adva a szállítás szempontjából fontos információt jelentő járulékos veszélyek, illetve megjegyzések.

A generikus tételek meghatározzák:

- a szerves peroxidok típusait (B - F) (lásd a 2.2.52.1.6 pontot);
- a fizikai állapotot (folyékony/szilárd); és
- a hőmérséklet-szabályozást (ha szükséges), (lásd a 2.2.52.1.15 - 2.2.52.1.18 pontot).

A szerves peroxid készítmények keverékei a legveszélyesebb alkotórésznek megfelelő típusú szerves peroxidként sorolhatók be és az arra a típusra megadott szállítási feltételek mellett kell szállítani. Azonban, ha két termikusan stabil alkotórész termikusan kevésbé stabil keveréket képezhet, a keverék öngyorsuló bomlási hőmérsékletét meg kell határozni és szükség esetén a szabályozási és vészhőmérsékletet az ÖBH értékéből le kell vezetni a 2.2.52.1.16 pont szerint.

#### 2.2.52.1.8

Az ADR 2.2.52.4 és 4.1.4.2 bekezdésében, az IBC520 csomagolási utasításban vagy az ADR 4.2.5.2 bekezdésében, a T23 mobil tartány utasításban fel nem sorolt szerves peroxidok, szerves peroxid készítmények vagy keverékek besorolását és valamely gyűjtőmegnevezéshez történő hozzárendelését a származási ország illetékes hatóságának kell végeznie. A jóváhagyásnak tartalmaznia kell a besorolást és a vonatkozó szállítási feltételeket. Amennyiben a származási ország nem valamelyik, az ADN-ben Szerződő Fél, úgy a besorolást és a szállítási feltételeket a küldemény által érintett első, ADN-ben részes Szerződő Fél illetékes hatóságának kell elismernie.

#### 2.2.52.1.9

A 2.2.52.4 bekezdésben fel nem sorolt szerves peroxid vagy szerves peroxid készítmény mintákat, amelyekre nézve nem áll rendelkezésre teljes körű vizsgálati eredmény és szállításuk további vizsgálatok és értékelés céljából történik, a C típusú szerves per-

oxidokra vonatkozó, megfelelő tételhez kell hozzárendelni, feltéve, hogy megfelelnek a következő feltételeknek:

- a rendelkezésre álló adatokból kitűnik, hogy a minta nem veszélyesebb, mint egy B típusú szerves peroxid;
- a minta az ADR 4.1.4.1 bekezdés OP2 csomagolási módszere szerint van csomagolva és mennyisége rakomány szállító egységenként nem haladja meg a 10 kg-ot;
- a rendelkezésre álló adatok jelzik, hogy a szabályozási hőmérséklet, ha ilyen van, elegendően alacsony minden veszélyes bomlás megakadályozására és elegendően magas minden veszélyes fázisátalakulás megakadályozására.

*A szerves peroxidok érzéketlenítése*

- 2.2.52.1.10** A biztonságos szállítás céljából a szerves peroxidokat számos esetben szerves folyadékokkal vagy szilárd anyagokkal, szerves szilárd anyagokkal vagy vízzel érzéketlenítik. Amennyiben valamely anyag százalékos tartalma meg van határozva, ez tömeg%-ot jelent, egész számmal kerekítve általában az érzéketlenítést úgy kell végrehajtani, hogy kifolyás esetén a szerves peroxid veszélyes mértékű koncentrációja ne következhesen be.
- 2.2.52.1.11** Hacsak az egyes szerves peroxid készítményekre nincs más előírva, az érzéketlenítésre használt hígítóra a következő meghatározások érvényesek:
- az A típusú hígítók olyan szerves folyadékok, amelyek összeférhetőek a szóban forgó szerves peroxiddal és forráspontjuk legalább 150 °C. Az A típusú hígítók minden szerves peroxid érzéketlenítéséhez felhasználhatók;
  - a B típusú hígítók szerves folyadékok, amelyek összeférhetőek a szerves peroxiddal és amelyek forráspontja 150 °C-nál kisebb, de legalább 60 °C és lobbanáspontja legalább 5 °C.
- A B típusú hígítók minden szerves peroxid érzéketlenítésére használhatók, amennyiben a hígító forráspontja legalább 60 °C-kal magasabb, mint a szerves peroxid ÖBH értéke 50 kg-os küldeménydarabban.
- 2.2.52.1.12** Az A vagy B típusú hígítóktól eltérő típusú hígítók is használhatók a 2.2.52.4 bekezdésben felsorolt szerves peroxid készítményekhez, amennyiben azokkal összeférhetőek. Azonban az A vagy B típusú hígítók helyettesítése részben vagy teljes mértékben más, eltérő tulajdonságokkal bíró hígítókkal szükségessé teszi a készítmény ismételt minősítését az 5.2 osztályra vonatkozó normál besorolási eljárás szerint.
- 2.2.52.1.13** Víz csak olyan szerves peroxidokhoz használható érzéketlenítő szerként, amelyek a 2.2.52.4 bekezdésben fel vannak sorolva, vagy az illetékes hatóság 2.2.52.1.8 pont szerinti jóváhagyásában mint „víz hozzáadásával” vagy mint „stabil vizes diszperziók” vannak megemlítve. A 2.2.52.4 bekezdésben fel nem sorolt szerves peroxid mintákat vagy szerves peroxid készítmény mintákat is lehet vízzel érzéketleníteni, amennyiben a 2.2.52.1.9 pont előírásainak megfelelnek.
- 2.2.52.1.14** Szerves és szerves szilárd anyagokat csak akkor szabad a szerves peroxidok érzéketlenítésére használni, ha ezekkel összeférhetőek. A folyékony és a szilárd anya-

gok akkor tekinthetők összeférhetőnek, ha nem befolyásolják hátrányosan a szerves peroxid készítménynek sem termikus stabilitását, sem veszélyességét.

#### Hőmérséklet-szabályozás

**2.2.52.1.15** Egyes szerves peroxidok csak hőmérséklet-szabályozás mellett szállíthatók. A szabályozási hőmérséklet az a maximális hőmérséklet, amelyen a szerves peroxid biztonságosan szállítható. Feltételezett, hogy a szállítás során a küldeménydarab közvetlen környezetében a hőmérséklet 24 óránként csak rövid ideig magasabb 55 °C-nál. A hőmérséklet-szabályozás megszűnése esetén szükség lehet vészhelyzeti eljárások alkalmazására. A vészhőmérséklet az a hőmérséklet, amelynél az ilyen eljárásokat meg kell indítani.

**2.2.52.1.16** A szabályozási és a vészhőmérsékletet az öngyorsuló bomlási hőmérsékletből (ÖBH) vezetik le, ami az a legalacsonyabb hőmérséklet, amelynél a szállítás során használt csomagolásban levő anyagnál az öngyorsuló bomlás bekövetkezhet (lásd az 1. táblázatot). Az ÖBH-t azért kell meghatározni, hogy eldönthető legyen, vajon az anyagot alá kell-e vetni hőmérséklet-szabályozásnak a szállítás alatt. Az ÖBH meghatározására vonatkozó követelményeket a „Vizsgálatok és kritériumok kézikönyve” II. Rész 20. és 28.4 bekezdése tartalmazza.

#### 1. táblázat: A szabályozási és a vészhőmérséklet meghatározása

A tartály típusa	ÖBH <sup>a)</sup>	Szabályozási hőmérséklet	Vészhőmérséklet
Önálló csomagolóeszközök és IBC-k	20 °C vagy az alatt	20 °C-kal az ÖBH alatt	10 °C-kal az ÖBH alatt
	20 °C-tól 35 °C-ig	15 °C-kal az ÖBH alatt	10 °C-kal az ÖBH alatt
	35 °C felett	10 °C-kal az ÖBH alatt	5 °C-kal az ÖBH alatt
Tartályok	legfeljebb 50 °C	10 °C-kal az ÖBH alatt	5 °C-kal az ÖBH alatt

a) Az anyag ÖBH értéke a szállításra kész csomagolásban.

**2.2.52.1.17** A következő szerves peroxidokat kell a szállítás alatt hőmérséklet-szabályozásnak alávetni:

- a B és C típusú szerves peroxidokat ÖBH ≤ 50 °C értékkel;
- azokat a D típusú szerves peroxidokat, amelyek zárt térben hevítve közepes hatást mutatnak és ÖBH értékük ≤ 50 °C, vagy zárt térben hevítés során csekély vagy semmilyen hatást nem mutatnak és ÖBH értékük ≤ 45 °C; és
- az E és F típusú szerves peroxidokat ÖBH ≤ 45 °C értékkel.

**Megjegyzés:** A zárt térben való hevítés hatásának meghatározására vonatkozó előírásokat a „Vizsgálatok és kritériumok kézikönyve” II. Rész 20. és 28.4 szakasz tartalmazza.

**2.2.52.1.18** A szabályozási és vészhőmérsékletet - ahol ilyen van - a 2.2.52.4 bekezdés sorolja fel. A tényleges szállítási hőmérséklet lehet alacsonyabb, mint a szabályozási hőmérséklet, de azt úgy kell beállítani, hogy veszélyes fázisátalakulás ne következhesen be.

### 2.2.52.2

#### *A szállításból kizárt anyagok*

A következő szerves peroxidok az 5.2 osztály feltételei mellett a szállításból ki vannak zárva:

- az A típusú szerves peroxidok [lásd a „Vizsgálatok és kritériumok kézikönyve” II. rész 20.4.3 a) pontját].

### 2.2.52.3 *A gyűjtőmegnevezések felsorolása*

Osztályozási kód	UN szám	Az anyag vagy tárgy megnevezése
Szerves peroxidok		
Hőmérséklet-szabályozás nélkül	P1	A TÍPUSÚ, FOLYÉKONY SZERVES PEROXID } (a szállításból ki van zárva, lásd 2.2.52.2)
		3101 A TÍPUSÚ, SZILÁRD SZERVES PEROXID }
		3102 B TÍPUSÚ, FOLYÉKONY SZERVES PEROXID
		3103 B TÍPUSÚ, SZILÁRD SZERVES PEROXID
		3104 C TÍPUSÚ, FOLYÉKONY SZERVES PEROXID
		3105 C TÍPUSÚ, SZILÁRD SZERVES PEROXID
		3106 D TÍPUSÚ, FOLYÉKONY SZERVES PEROXID
		3107 D TÍPUSÚ, SZILÁRD SZERVES PEROXID
		3108 E TÍPUSÚ, FOLYÉKONY SZERVES PEROXID
		3109 E TÍPUSÚ, SZILÁRD SZERVES PEROXID
		3110 F TÍPUSÚ, FOLYÉKONY SZERVES PEROXID
Hőmérséklet-szabályozással	P2	G TÍPUSÚ, FOLYÉKONY SZERVES PEROXID } (nem tartozik az 5.2 osztály előírásainak hatálya alá, lásd 2.2.52.1.6)
		G TÍPUSÚ, SZILÁRD SZERVES PEROXID }
		3111 B TÍPUSÚ, FOLYÉKONY SZERVES PEROXID HŐMÉRSÉKLET-SZABÁLYOZÁSSAL
		3112 B TÍPUSÚ, SZILÁRD SZERVES PEROXID HŐMÉRSÉKLET-SZABÁLYOZÁSSAL
		3113 C TÍPUSÚ, FOLYÉKONY SZERVES PEROXID HŐMÉRSÉKLET-SZABÁLYOZÁSSAL
		3114 C TÍPUSÚ, SZILÁRD SZERVES PEROXID HŐMÉRSÉKLET-SZABÁLYOZÁSSAL
		3115 D TÍPUSÚ, FOLYÉKONY SZERVES PEROXID HŐMÉRSÉKLET-SZABÁLYOZÁSSAL
		3116 D TÍPUSÚ, SZILÁRD SZERVES PEROXID HŐMÉRSÉKLET-SZABÁLYOZÁSSAL
		3117 E TÍPUSÚ, FOLYÉKONY SZERVES PEROXID HŐMÉRSÉKLET-SZABÁLYOZÁSSAL
		3118 E TÍPUSÚ, SZILÁRD SZERVES PEROXID HŐMÉRSÉKLET-SZABÁLYOZÁSSAL
3119 F TÍPUSÚ, FOLYÉKONY SZERVES PEROXID HŐMÉRSÉKLET-SZABÁLYOZÁSSAL		
3120 F TÍPUSÚ, SZILÁRD SZERVES PEROXID HŐMÉRSÉKLET-SZABÁLYOZÁSSAL		

### 2.2.52.4 *A már besorolt és csomagolóeszközben való szállításra engedélyezett szerves peroxidok felsorolása*

A „csomagolási módszer” oszlopban az „OP1” - „OP8” kód az ADR 4.1.4.1 bekezdés P520 csomagolási utasítás csomagolási módszereire utal (lásd még az ADR 4.1.7.1 bekezdését). A szállítandó szerves peroxidnak meg kell felelnie a felsorolás szerinti besorolásnak és (az ÖBH-ből levezetett) szabályozási, illetve vészhőmérsékletnek. Az IBC-ben engedélyezett anyagokra lásd az ADR 4.1.4.2 bekezdés IBC520 csomagolási utasítását, az ADR 4.2, illetve 4.3 fejezete szerint tartányban engedélyezettekre lásd az ADR 4.2.5.2 bekezdés T23 mobil tartány utasítását.

SZERVES PEROXID	Koncentráció (%)	A típusú hígító (%)	B típusú hígító (%) <sup>1)</sup>	Inert szilárd anyag (%)	Víz (%)	Csomagolási módszer	Szabályozási hőmérséklet (°C)	Vészhőmérséklet (°C)	UN szám (generikus tétel)	Járolékos veszélyek és megjegyzések
ACETIL-ACETON- PEROXID	≤ 42	≥ 48			≥ 8	OP7			3105	2)
“ (paszta)	≤ 32					OP7			3106	20)
ACETIL-CIKLOHEXÁN-SZULFONIL- PEROXID	≤ 82				≥ 12	OP4	-10	0	3112	3)
“	≤ 32		≥ 68			OP7	-10	0	3115	
terc-AMIL-HIDROPEROXID	≤ 88	≥ 6			≥ 6	OP8			3107	
terc-AMIL-PEROXI-ACETÁT	≤ 62	≥ 38				OP7			3105	
terc-AMIL-PEROXI-BENZOÁT	≤ 100					OP5			3103	
terc-AMIL-PEROXI-2-ETIL-HEXANOÁT	≤ 100					OP7	20	25	3115	
terc-AMIL-PEROXI-2-ETIL-HEXIL- KARBONÁT	≤ 100					OP7			3105	
terc-AMIL-PEROXI-IZOPROPIL- KARBONÁT	≤ 77	≥ 23				OP5			3103	
terc-AMIL-PEROXI-NEODEKANOÁT	≤ 47	≥ 53				OP8	0	+10	3119	
terc-AMIL-PEROXI-NEODEKANOÁT	≤ 77		≥ 23			OP7	0	10	3115	
terc-AMIL-PEROXI-PIVALÁT	≤ 77		≥ 23			OP5	10	15	3113	
terc-AMIL-PEROXI-3,5,5-TRIMETIL- HEXANOÁT	≤ 100					OP7			3101	3)
n-BUTIL-4,4-DI(terc-BUTIL-PEROXI)- VALERÁT	> 52 – 100					OP5			3103	
“	≤ 52			≥ 48		OP8			3108	
terc-BUTIL-HIDROPEROXID	> 79 – 90				≥ 10	OP5			3103	13)
“	≤ 80	≥ 20				OP7			3105	4) 13)
“	≤ 79				> 14	OP8			3107	13) 23)
“	≤ 72				≥ 28	OP8			3109	13)
terc-BUTIL-HIDROPEROXID+ DI-terc- BUTIL-PEROXID	< 82 + > 9				≥ 7	OP5			3103	13)
terc-BUTIL-KUMIL-PEROXID	> 42 – 100					OP8			3107	
“	≤ 52			≥ 48		OP8			3108	
terc-BUTIL-MONOPEROXI-MALEÁT	> 52 – 100					OP5			3102	3)
“	≤ 52	≥ 48				OP6			3103	
“	≤ 52			≥ 48		OP8			3108	
“ (paszta)	≤ 52					OP8			3108	
terc-BUTIL-PEROXI-ACETÁT	> 52 – 77	≥ 23				OP5			3101	3)
“	> 32 – 52	≥ 48				OP6			3103	
“	≤ 32		≥ 68			OP8			3109	
terc-BUTIL-PEROXI-BENZOÁT	> 77 – 100					OP5			3103	
“	> 52 – 77	≥ 23				OP7			3105	
“	≤ 52			≥ 48		OP7			3106	

SZERVES PEROXID	Koncentráció (%)	A típusú hígító (%)	B típusú hígító (%) <sup>1)</sup>	Inert szilárd anyag (%)	Víz (%)	Csomagolási módszer	Szabályozási hőmérséklet (°C)	Vészhőmérséklet (°C)	UN szám (generikus tétel)	Járlékos veszélyek és megjegyzések
terc-BUTIL-PEROXI-BUTIL-FUMARÁT	≤ 52	≥ 48				OP7			3105	
terc-BUTIL-PEROXI-DIETIL-ACETÁT	≤ 100					OP5	20	25	3113	
terc-BUTIL-PEROXI-2-ETIL-HEXANOÁT	> 52 – 100					OP6	20	25	3113	
terc-BUTIL-PEROXI-2-ETIL-HEXANOÁT	> 32 – 52		≥ 48			OP8	30	35	3117	
“	≤ 52			≥ 48		OP8	20	25	3118	
“	≤ 32		≥ 68			OP8	40	45	3119	
terc-BUTIL PEROXI-2-ETIL-HEXANOÁT + 2,2-DI(terc-BUTILPEROXI)-BUTÁN	≤ 12 + ≤ 14	≥ 14		≥ 60		OP7			3106	
“	≤ 31 + ≤ 36		≥ 33			OP7	35	40	3115	
terc-BUTIL-PEROXI-2-ETIL-HEXIL-KARBONÁT	≤ 100					OP7			3105	
terc-BUTIL-PEROXI-IZOBUTIRÁT	> 52 – 77		≥ 23			OP5	15	20	3111	3)
“	≤ 52		≥ 48			OP7	15	20	3115	
1-(2-terc-BUTIL-PEROXI-IZOPROPIL)-3-IZOPROPENIL-BENZOL	≤ 77	≥ 23				OP7			3105	
“	≤ 42			≥ 58		OP8			3108	
terc-BUTIL-PEROXI-IZOPROPIL-KARBONÁT	≤ 77	≥ 23				OP5			3103	
terc-BUTIL-PEROXI-KROTONÁT	≤ 77	≥ 23				OP7			3105	
terc-BUTIL-PEROXI-2-METIL-BENZOÁT	≤ 100					OP5			3103	
terc-BUTIL-PEROXI-NEODEKANOÁT	> 77 – 100					OP7	-5	5	3115	
“	≤ 77		≥ 23			OP7	0	10	3115	
“ (stabil vizes diszperzió)	≤ 52					OP8	0	10	3119	
“ [stabil vizes diszperzió (fagyasztott)]	≤ 42					OP8	0	10	3118	
“	≤ 32	≥ 68				OP8	0	10	3119	
terc-BUTIL-PEROXI-NEOHEPTANOÁT	≤ 77	≥ 23				OP7	0	10	3115	
“ (stabil vizes diszperzió)	≤ 42					OP8	0	10	3117	
terc-BUTIL-PEROXI-PIVALÁT	> 67 – 77	≥ 23				OP5	0	10	3113	
“	> 27 – 67		≥ 33			OP7	0	10	3115	
“	≤ 27		≥ 73			OP8	30	35	3119	
terc-BUTIL-PEROXI-SZTEARIL-KARBONÁT	≤ 100					OP7			3106	
terc-BUTIL-PEROXI-3,5,5-TRIMETIL-HEXANOÁT	> 32 – 100					OP7			3105	
”	≤ 42			≥ 58		OP7			3106	
”	≤ 32		≥ 68			OP8			3109	
CIKLOHEXANON-PEROXID(OK)	≤ 91				≥ 9	OP6			3104	13)
“	≤ 72	≥ 28				OP7			3105	5)

SZERVES PEROXID	Koncentráció (%)	A típusú hígító (%)	B típusú hígító (%) <sup>1)</sup>	Inert szilárd anyag (%)	Víz (%)	Csomagolási módszer	Szabályozási hőmérséklet (°C)	Vészhőmérséklet (°C)	UN szám (generikus tétel)	Járolékos veszélyek és megjegyzések
CIKLOHEXANON-PEROXID(OK) (paszta)	≤ 72					OP7			3106	5) 20)
CIKLOHEXANON-PEROXID(OK)	≤ 32			≥ 68					mentesítve	29)
DIACETON-ALKOHOL-PEROXIDOK	≤ 57		≥ 26		≥ 8	OP7	40	45	3115	6)
DIACETIL-PEROXID	≤ 27		≥ 73			OP7	20	25	3115	7) 13)
DI-terc-AMIL-PEROXID	≤ 100					OP8			3107	
2,2-DI(terc-AMIL-PEROXI)-BUTÁN	≤ 57	≥ 43				OP7			3105	
1,1-DI(terc-AMIL-PEROXI)-CIKOLEXÁN	≤ 82	≥ 18				OP6			3103	
DIBENZOIL-PEROXID	> 51 – 100			≤ 48		OP2			3102	3)
“	> 77 – 94				≥ 6	OP4			3102	3)
“	≤ 77				≥ 23	OP6			3104	
“	≤ 62			≥ 28	≥ 10	OP7			3106	
“ (paszta)	> 52 – 62					OP7			3106	20)
“	> 35 – 52			≥ 48		OP7			3106	
“	> 36 – 42	≥ 18			≤ 40	OP8			3107	
“ (paszta)	≤ 56,5				≥ 15	OP8			3108	
“ (paszta)	≤ 52					OP8			3108	20)
“ (stabil vizes diszperzió)	≤ 42					OP8			3109	
“	≤ 35			≥ 65					mentesítve	29)
DI(4-terc-BUTIL-CIKLOHEXIL)-PEROXI-DIKARBONÁT	≤ 100					OP6	30	35	3114	
“ (stabil vizes diszperzió)	≤ 42					OP8	30	35	3119	
DI-terc-BUTIL-PEROXID	> 52 – 100					OP8			3107	
“	≤ 52		≥ 48			OP8			3109	25)
DI-terc-BUTIL-PEROXI-AZELÁT	≤ 52	≥ 48				OP7			3105	
2,2-DI(terc-BUTIL-PEROXI)-BUTÁN	≤ 52	≥ 48				OP6			3103	
1,1-DI(terc-BUTIL-PEROXI)-CIKLOHEXÁN	> 80 – 100					OP5			3101	3)
“	≤ 72		≥ 28			OP5			3103	30)
“	> 52 – 80	≥ 20				OP5			3103	
“	> 42 – 52	≥ 48				OP7			3105	
“	≤ 42	≥ 13		≥ 45		OP7			3106	
“	≤ 27	≥ 25				OP8			3107	21)
“	≤ 42	≥ 58				OP8			3109	
“	≤ 13	≥ 13	≥ 74			OP8			3109	
1,1-DI(terc-BUTIL-PEROXI)-CIKLOHEXÁN + terc-BUTIL-PEROXI-2-ETILHEXANOÁT	≤ 43 +≤ 16	≥ 41				OP7			3105	
DI-n-BUTIL-PEROXI-DIKARBONÁT	> 27 – 52		≥ 48			OP7	-15	-5	3115	
“	≤ 27		≥ 73			OP8	-10	0	3117	
“ [stabil vizes diszperzió (fagyasztott)]	≤ 42					OP8	-15	-5	3118	

SZERVES PEROXID	Koncentráció (%)	A típusú hígító (%)	B típusú hígító (%) <sup>1)</sup>	Inert szilárd anyag (%)	Víz (%)	Csomagolási módszer	Szabályozási hőmérséklet (°C)	Vészhőmérséklet (°C)	UN szám (generikus tétel)	Járolékos veszélyek és megjegyzések
DI-szek-BUTIL-PEROXI-DIKARBONÁT	> 52 – 100					OP4	-20	-10	3113	
“	≤ 52		≥ 48			OP7	-15	-5	3115	
DI(2-terc-BUTIL-PEROXI-IZOPROPIL)-BENZOL(OK)	> 42 – 100			≤ 57		OP7			3106	
“	≤ 42			≥ 58					mentesítve	29)
DI(terc-BUTIL-PEROXI)-FTALÁT	> 42 – 52	≥ 48				OP7			3105	
“ (paszta)	≤ 52					OP7			3106	20)
“	≤ 42	≥ 58				OP8			3107	
1,6-DI(terc-BUTIL-PEROXI-KARBONIL-OXI)-HEXÁN	≤ 72	≥ 28				OP5			3103	
2,2-DI(terc-BUTIL-PEROXI)-PROPÁN	≤ 52	≥ 48				OP7			3105	
“	≤ 42	≥ 13		≥ 45		OP7			3106	
1,1-DI(terc-BUTIL-PEROXI)-3,3,5-TRIMETIL-CIKLOHEXÁN	> 90 – 100					OP5			3101	3)
„	≤ 90		≥ 10			OP5			3103	30)
“	> 57 – 90	≥ 10				OP5			3103	
“	≤ 77		≥ 23			OP5			3103	
“	≤ 57			≥ 43		OP8			3110	
“	≤ 57	≥ 43				OP8			3107	
“	≤ 32	≥ 26	≥ 42			OP8			3107	
DICETIL-PEROXI-DIKARBONÁT	≤ 100					OP7	30	35	3116	
“ (stabil vizes diszperzió)	≤ 42					OP8	30	35	3119	
DICIKLOHEXIL-PEROXI-DIKARBONÁT	> 91 – 100					OP3	10	15	3112	3)
“	≤ 91				≥ 9	OP5	10	15	3114	
“ (stabil vizes diszperzió)	≤ 42					OP8	15	20	3119	
DIDEKANOIL-PEROXID	≤ 100					OP6	30	35	3114	
2,2-DI(4,4-DI(terc-BUTIL-PEROXI)-CIKLOHEXIL)-PROPÁN	≤ 42			≥ 58		OP7			3106	
“	≤ 22		≥ 78			OP8			3107	
DI(2,4-DIKLÓR-BENZOIL)-PEROXID	≤ 77				≥ 23	OP5			3102	3)
„ (paszta)	≤ 52					OP8	+20	+25	3118	
“ (paszta szilikonolajjal)	< 52					OP7			3106	
DI(2-ETOXI-ETIL)-PEROXI-DIKARBONÁT	≤ 52		≥ 48			OP7	-10	0	3115	
DI(2-ETIL-HEXIL)-PEROXI-DIKARBONÁT	> 77 – 100					OP5	-20	-10	3113	
“	≤ 77		≥ 23			OP7	-15	-5	3115	
“ (stabil vizes diszperzió)	≤ 62					OP8	-15	-5	3119	

SZERVES PEROXID	Koncentráció (%)	A típusú hígító (%)	B típusú hígító (%) <sup>1)</sup>	Inert szilárd anyag (%)	Víz (%)	Csomagolási módszer	Szabályozási hőmérséklet (°C)	Vészhőmérséklet (°C)	UN szám (generikus tétel)	Járolékos veszélyek és megjegyzések
DI(2-ETIL-HEXIL)-PEROXIDIKARBONÁT “ [stabil vizes diszperzió (fagyasztott)]	≤ 52					OP8	-15	-5	3120	
DI(2-FENOXI-ETIL)-PEROXI-DIKARBONÁT	> 85 – 100					OP5			3102	3)
DI(2-FENOXI-ETIL)-PEROXI-DIKARBONÁT	≤ 85				≥ 15	OP7			3106	
2,2-DIHIDROPEROXI-PROPÁN	≤ 27			≥ 73		OP5			3102	3)
DI(1-HIDROXI-CIKLOHEXIL)-PEROXID	≤ 100					OP7			3106	
DIIZOBUTIRIL-PEROXID	> 32 – 52		≥ 48			OP5	-20	-10	3111	3)
“	≤ 32		≥ 68			OP7	-20	-10	3115	
DIIZOPROPIL-BENZOL-DIHIDRO-PEROXID	≤ 82	≥ 5			≥ 5	OP7			3106	24)
DIIZOPROPIL-PEROXI-DIKARBONÁT	> 52 – 100					OP2	-15	-5	3112	3)
“	≤ 52		≥ 48			OP7	-20	-10	3115	
“	≤ 28	≥ 72				OP7	-15	-5	3115	
DI(4-KLÓR-BENZOIL)-PEROXID	≤ 77				≥ 23	OP5			3102	3)
DI(4-KLÓR-BENZOIL)-PEROXID (paszta)	≤ 52					OP7			3106	20)
“	≤ 32			≥ 68					mentesítve	29)
DIKUMIL-PEROXID	> 52 – 100					OP8			3110	12)
“	≤ 52			≥ 48					mentesítve	29)
DILAUROIL-PEROXID	≤ 100					OP7			3106	
“ (stabil vizes diszperzió)	≤ 42					OP8			3109	
DI(2-METIL-BENZOIL)-PEROXID	≤ 87				≥ 13	OP5	30	35	3112	3)
DI(3-METIL-BENZOIL)-PEROXID+ BENZOIL-(3-METIL-BENZOIL)- PEROXID + DIBENZOIL-PEROXID	≤ 20 + ≤ 18 + ≤ 4		≥ 58			OP7	35	40	3115	
DI(4-METIL-BENZOIL)-PEROXID (paszta szilikonolajjal)	≤ 52					OP7			3106	
2,5-DIMETIL-2,5-DI(BENZOIL-PEROXI)- HEXÁN	> 82 – 100					OP5			3102	3)
“	≤ 82			≥ 18		OP7			3106	
“	≤ 82				≥ 18	OP5			3104	
2,5-DIMETIL-2,5-DI(terc-BUTIL-PEROXI)- HEXÁN	> 52 – 100					OP7			3105	
“ (paszta)	≤ 47					OP8			3108	
“	≤ 52	≥ 48				OP8			3109	
“	≤ 77			≥ 23		OP8			3108	

SZERVES PEROXID	Koncentráció (%)	A típusú hígító (%)	B típusú hígító (%) <sup>1)</sup>	Inert szilárd anyag (%)	Víz (%)	Csomagolási módszer	Szabályozási hőmérséklet (°C)	Vész hőmérséklet (°C)	UN szám (generikus tétel)	Járolékos veszélyek és megjegyzések
2,5-DIMETIL-2,5-DI(terc-BUTIL-PEROXI)-3-HEXIN	> 52 – 86	≥ 14				OP5			3103	26)
“	≤ 52			≥ 48		OP7			3106	
“	> 86 – 100					OP5			3101	3)
2,5-DIMETIL-2,5-DI(2-ETIL-HEXANOIL-PEROXI)-HEXÁN	≤ 100					OP5	20	25	3113	
2,5-DIMETIL-2,5-DIHDROPEROXI-HEXÁN	≤ 82				≥ 18	OP6			3104	
2,5-DIMETIL-2,5-DI(3,5,5-TRIMETIL-HEXANOIL-PEROXI)-HEXÁN	≤ 77	≥ 23				OP7			3105	
1,1-DIMETIL-3-HIDROXI-BUTIL-PEROXI-NEOHEPTANOÁT	≤ 52	≥ 48				OP8	0	10	3117	
DI(3-METOXI-BUTIL)-PEROXI-DIKARBONÁT	≤ 52		≥ 48			OP7	-5	5	3115	
DIMIRISZTIL-PEROXI-DIKARBONÁT	≤ 100					OP7	20	25	3116	
“ (stabil vizes diszperzió)	≤ 42					OP8	20	25	3119	
DI(2-NEODEKANOIL-PEROXI-IZOPROPIL)-BENZOL	≤ 52	≥ 48				OP7	-10	0	3115	
DI-n-NONANOIL-PEROXID	≤ 100					OP7	0	10	3116	
DI-n-OKTANANOIL-PEROXID	≤ 100					OP5	10	15	3114	
DIPROPIONIL-PEROXID	≤ 27		≥ 73			OP8	15	20	3117	
DI-n-PROPIL-PEROXI-DIKARBONÁT	≤ 100					OP3	-25	-15	3113	
“	≤ 77		≥ 23			OP5	-20	-10	3113	
DISZUKCINIL-PEROXID	> 72 – 100					OP4			3102	3) 17)
“	≤ 72				≥ 28	OP7	10	15	3116	
DI(3,5,5-TRIMETIL-HEXANOIL)-PEROXID	> 38 – 82	≥ 18				OP7	0	10	3115	
“ (stabil vizes diszperzió)	≤ 52					OP8	10	15	3119	
“	≤ 38	≥ 62				OP8	20	25	3119	
ETIL-3,3-DI(terc-AMIL-PEROXI)-BUTIRÁT	≤ 67	≥ 33				OP7			3105	
ETIL-3,3-DI(terc-BUTIL-PEROXI)-BUTIRÁT	> 77 – 100					OP5			3103	
“	≤ 77	≥ 23				OP7			3105	
“	≤ 52			≥ 48		OP7			3106	
1-(2-ETIL-HEXANOIL-PEROXI)-1,3-DIMETIL-BUTIL-PEROXI-PIVALÁT	≤ 52	≥ 45	≥ 10			OP7	-20	-10	3115	
FOLYÉKONY SZERVES PEROXID MINTA						OP2			3103	11)
FOLYÉKONY SZERVES PEROXID MINTA, HŐMÉRSÉKLET-						OP2			3113	11)

SZERVES PEROXID	Koncentráció (%)	A típusú hígító (%)	B típusú hígító (%) <sup>1)</sup>	Inert szilárd anyag (%)	Víz (%)	Csomagolási módszer	Szabályozási hőmérséklet (°C)	Vészhőmérséklet (°C)	UN szám (generikus tétel)	Járolékos veszélyek és megjegyzések
SZABÁLYOZÁSSAL										
terc-HEXIL-PEROXI-NEODEKANOÁT	≤ 71	≥ 29				OP7	0	10	3115	
terc-HEXIL-PEROXI-PIVALÁT	≤ 72		≥ 28			OP7	10	15	3115	
3-HIDROXI—1,1-DIMETIL-BUTIL-PEROXI-NEODEKANOÁT	≤ 72	≥ 23				OP7	-5	+5	3115	
3-HIDROXI—1,1-DIMETIL-BUTIL-PEROXI-NEODEKANOÁT (stabil vizes diszperzió)	≤ 52					OP8	-5	+5	3119	
3-HIDROXI—1,1-DIMETIL-BUTIL-PEROXI-NEODEKANOÁT	≤ 52	≥ 48				OP8	-5	+5	3117	
IZOPROPIL-szek-BUTIL-PEROXI-DIKARBONÁT + DI-szek-BUTIL-PEROXI-DIKARBONÁT + DIIZOPROPIL-PEROXIDIKARBONÁT	≤ 32 + ≤ 15 – 18 + ≤ 12 – 15	≥ 38				OP7	-20	-10	3115	
IZOPROPIL-szek-BUTIL-PEROXI-DIKARBONÁT + DI-szek-BUTIL-PEROXI-DIKARBONÁT + DIIZOPROPIL-PEROXIDIKARBONÁT	≤ 52 + ≤ 28 + ≤ 22					OP5	-20	-10	3111	39
IZOPROPIL-KUMIL-HIDROPEROXID	≤ 72	≥ 28				OP8			3109	13)
3-KLÓR-PEROXI-BENZOESAV	> 57 – 86			≥ 14		OP1			3102	3)
“	≤ 57			≥ 3	≥ 40	OP7			3106	
“	≤ 77			≥ 6	≥ 17	OP7			3106	
KUMIL-HIDROPEROXID	> 90 – 98	≤ 10				OP8			3107	13)
“	≤ 90	≥ 10				OP8			3109	13) 18)
KUMIL-PEROXI-NEODEKANOÁT	≤ 87	≤ 13				OP7	-10	0	3115	
KUMIL-PEROXI-NEODEKANOÁT	≤ 77		≥ 23			OP7	-10	0	3115	
“ (stabil vizes diszperzió)	≤ 52					OP8	-10	0	3119	
KUMIL-PEROXI-NEOHEPTANOÁT	≤ 77	≥ 23				OP7	-10	0	3115	
KUMIL-PEROXI-PIVALÁT	≤ 77		≥ 23			OP7	-5	5	3115	
p-MENTIL-HIDROPEROXID	> 72 – 100					OP7			3105	13)
“	≤ 72	≥ 28				OP8			3109	27)
METIL-CIKLOHEXANON-PEROXID(OK)	≤ 67		≥ 33			OP7	35	40	3115	
METIL-ETIL-KETON-PEROXID(OK)	lásd megjegyzés 8)	≥ 48				OP5			3101	3) 8) 13)
“	lásd megjegyzés 9)	≥ 55				OP7			3105	9)
“	lásd megjegyzés 10)	≥ 60				OP8			3107	10)
METIL-IZOBUTIL-KETON-PEROXID(OK)	≤ 62	≥ 19				OP7			3105	22)

SZERVES PEROXID	Koncentráció (%)	A típusú hígító (%)	B típusú hígító (%) <sup>1)</sup>	Inert szilárd anyag (%)	Víz (%)	Csomagolási módszer	Szabályozási hőmérséklet (°C)	Vészhőmérséklet (°C)	UN szám (generikus tétel)	Járolékos veszélyek és megjegyzések
METIL-IZOBUTIL-KETON-PEROXID(OK)	lásd a 31) megjegyzést	≥ 48				OP8			3109	31)
3,3,5,7,7-PENTAMETIL-1,2,4-TRIOXEPÁN	≤ 100					OP8			3107	
PEROXI-ECETSAV, D TÍPUSÚ, stabilizált	≤ 43					OP7			3105	13) 14) 19)
PEROXI-ECETSAV, E TÍPUSÚ, stabilizált	≤ 43					OP8			3107	13) 15) 19)
PEROXI-ECETSAV, F TÍPUSÚ, stabilizált	≤ 43					OP8			3109	13) 16) 19)
PEROXI-LAURINSAV	≤ 100					OP8	35	40	3118	
PINANIL-HIDROPEROXID	> 56 – 100					OP7			3105	13)
“	≤ 56	≥ 44				OP8			3109	
POLIÉTER-POLI(terc-BUTIL-PEROXI-KARBONÁT)	≤ 52		≥ 48			OP8			3107	
SZILÁRD SZERVES PEROXID MINTA						OP2			3104	11)
SZILÁRD SZERVES PEROXID MINTA, HŐMÉRSÉKLET-SZABÁLYOZÁSAL						OP2			3114	11)
1,1,3,3-TETRAMETIL-BUTIL-HIDROPEROXID	≤ 100					OP7			3105	
1,1,3,3-TETRAMETIL-BUTIL-PEROXI-2-ETIL-HEXANOÁT	≤ 100					OP7	15	20	3115	
1,1,3,3-TETRAMETIL-BUTIL-PEROXI-NEODEKANOÁT	≤ 72		≥ 28			OP7	-5	5	3115	
“ (stabil vizes diszperzió)	≤ 52					OP8	-5	5	3119	
1,1,3,3-TETRAMETIL-BUTIL-PEROXI-PIVALÁT	≤ 77	≥ 23				OP7	0	10	3115	
3,6,9-TRIETIL-3,6,9-TRIMETIL-1,4,7-TRIPEROXONÁN	≤ 42	≥ 58				OP7			3105	28)

**Megjegyzés:** (lásd a 2.2.52.4 bekezdés táblázatának utolsó oszlopát)

1) B típusú hígító mindig kicserélhető A típusú hígítóra. A B típusú hígító forráspontjának legalább 60 °C-kal magasabbnak kell lennie, mint a szerves peroxid ÖBH értéke.

2) Szabad oxigéntartalom ≤ 4,7%.

3) „ROBBANÁSVESZÉLY” járulékos veszély bárca szükséges (1 sz. bárca, lásd az 5.2.2.2.2 pontot).

4) A hígító helyettesíthető di-terc-butil-peroxiddal.

5) Szabad oxigéntartalom ≤ 9%.

6) ≤ 9% hidrogén-peroxiddal; szabad oxigéntartalom ≤ 10%.

7) Csak nemfémes csomagolóeszközök használhatók.

8) Szabad oxigéntartalom > 10% és ≤ 10,7%, vízzel vagy víz nélkül.

9) Szabad oxigéntartalom ≤ 10%, vízzel vagy víz nélkül.

- 10) Szabad oxigéntartalom  $\leq 8,2\%$ , vízzel vagy víz nélkül.
- 11) Lásd a 2.2.52.1.9 pontot.
- 12) Tartályonként 2000 kg-ig a nagy méreteken végzett vizsgálatok alapján az F TÍPUSÚ SZERVES PEROXID alá sorolva.
- 13) „MARÓ” járulékos veszély bárca szükséges (8 sz. bárca, lásd az 5.2.2.2.2 pontot).
- 14) Peroxi-ecetsav készítmények, amelyek a „Vizsgálatok és kritériumok kézikönyve” 20.4.3 d) pontjának megfelelnek.
- 15) Peroxi-ecetsav készítmények, amelyek a „Vizsgálatok és kritériumok kézikönyve” 20.4.3 e) pontjának megfelelnek.
- 16) Peroxi-ecetsav készítmények, amelyek a „Vizsgálatok és kritériumok kézikönyve” 20.4.3 f) pontjának megfelelnek.
- 17) Víz hozzáadásával a szerves peroxid termikus stabilitása csökken.
- 18) 80% alatti koncentrációnál nincs szükség „MARÓ” járulékos veszély bárcára (8 sz. bárca, lásd az 5.2.2.2.2 pontot).
- 19) Keverékek hidrogén-peroxiddal, vízzel és savakkal.
- 20) A típusú hígítóval, vízzel vagy anélkül.
- 21) Legalább 25 tömeg% A típusú hígítóval és ezenkívül etil-benzollal.
- 22) Legalább 19 tömeg% A típusú hígítóval és ezenkívül metil-izobutil-ketonnal.
- 23) 6%-nál kevesebb di-terc-butil-peroxiddal.
- 24) Legfeljebb 8% 1-izopropil-hidroperoxi-4-izopropil-hidroxi-benzollal.
- 25) B típusú hígító 110 °C-nál nagyobb forrásponttal.
- 26) 0,5%-nál kisebb hidroperoxid tartalommal.
- 27) 56% feletti koncentrációnál „MARÓ” járulékos veszély bárca szükséges (8 sz. bárca, lásd az 5.2.2.2.2 pontot).
- 28) Szabad aktív oxigéntartalom  $\leq 7,6\%$ , A típusú hígítóban, amelynek legalább 95%-a csak 200 °C - 260 °C között párolog el.
- 29) Nem tartozik az ADN 5.2 osztályra vonatkozó előírásainak hatálya alá.
- 30) B típusú hígító 130 °C-nál nagyobb forrásponttal.
- 31) Aktív oxigéntartalom 6,7%.

**2.2.61 6.1 osztály Mérgező anyagok**

**2.2.61.1 *Kritériumok***

**2.2.61.1.1** A 6.1 osztály fogalomköre azokra a mérgező anyagokra terjed ki, amelyekről tapasztalat alapján tudják vagy amelyekről állatokon végzett kísérletek alapján feltételezhető, hogy viszonylag csekély mennyiségben, egyszeri vagy rövid ideig tartó behatással, belélegzés, bőrrel való érintkezés vagy lenyelés útján károsíthatják az emberi egészséget vagy halált okozhatnak.

**2.2.61.1.2** A 6.1 osztály anyagai a következők szerint vannak csoportosítva:

T Mérgező anyagok járulékos veszély nélkül:

- T1 Szerves folyékony anyagok
- T2 Szerves szilárd anyagok
- T3 Szerves fémvegyületek
- T4 Szervetlen folyékony anyagok
- T5 Szervetlen szilárd anyagok
- T6 Peszticidként használt folyékony anyagok
- T7 Peszticidként használt szilárd anyagok
- T8 Minták
- T9 Egyéb mérgező anyagok

TF Mérgező, gyúlékony anyagok:

- TF1 Folyékony anyagok
- TF2 Peszticidként használt folyékony anyagok
- TF3 Szilárd anyagok

TS Mérgező, önmelegedő, szilárd anyagok

TW Mérgező anyagok, amelyek vízzel érintkezve gyúlékony gázokat fejlesztenek:

- TW1 Folyékony anyagok
- TW2 Szilárd anyagok

TO Mérgező, gyújtó hatású anyagok:

- TO1 Folyékony anyagok
- TO2 Szilárd anyagok

TC Mérgező, maró anyagok:

- TC1 Szerves folyékony anyagok
- TC2 Szerves szilárd anyagok
- TC3 Szervetlen folyékony anyagok

## TC4 Szervetlen szilárd anyagok

TFC Mérgező, gyúlékony, maró anyagok.

### Fogalom meghatározások

#### 2.2.61.1.3

Az ADN alkalmazásában:

A *heveny mérgezőképesség LD<sub>50</sub>* (közepes halálos dózis) értéke lenyelés esetén az anyag statisztikailag számított egyszeri dózisa, amely lenyelés esetén várhatóan a fiatal, felnőtt, fehér patkányok 50%-ánál okoz 14 napon belüli halált. Az LD<sub>50</sub> értéket a vizsgált anyag beadott mennyiségének a vizsgált állatok testtömegére vonatkoztatott arányával (mg/kg) fejezik ki.

A *heveny mérgezőképesség LD<sub>50</sub>* értéke bőrön át való felszívódás esetén az a dózis, amely ha fehér nyulak csupasz bőrével 24 órán át folyamatosan érintkezésbe került, nagy valószínűséggel 14 napon belül halált okoz a kísérleti állatok felénél. A kísérleti állatok számának elegendőnek kell lenni ahhoz, hogy az eredmény statisztikailag szignifikáns legyen és megfeleljen a jó gyógyszerészeti gyakorlatnak. Az eredményt testtömegre vonatkoztatva mg/kg-ban fejezik ki.

A *heveny mérgezőképesség LC<sub>50</sub>* értéke belélegzés esetén az a gőz, köd vagy por-koncentráció, amely egy órán át tartó folyamatos belélegzés esetén fiatal felnőtt, hím és nőstény, fehér patkányok csoportjának egyaránt felénél nagy valószínűséggel 14 napon belüli halált okoz. Szilárd anyagot akkor kell így vizsgálni, ha az anyag összmennyiségének legalább 10 tömeg%-a belélegezhető por, azaz ezen részecskefrakció aerodinamikai átmérője 10 µm vagy ennél kisebb. Folyékony anyagot akkor kell így vizsgálni, ha a szállított küldeménydarab szivárgása esetén fennáll a ködképződés lehetősége. Mind szilárd, mind folyékony anyag esetén a belélegzési mérgezőképesség vizsgálatára előkészített minta több mint 90 tömeg%-ának az előzőekben meghatározott belélegezhető tartományban kell lennie. Az eredményt egységnyi térfogatú levegőre vonatkoztatva adják meg, por és köd esetén mg/liter-ben, gőz esetén milliliter/m<sup>3</sup>-ben (ppm-ben).

### Besorolás és csomagolási csoporthoz való hozzárendelés

#### 2.2.61.1.4

A 6.1 osztály anyagait a szállítás során általuk képviselt veszély mértéke szerint a következő három csomagolási csoport valamelyikéhez kell hozzárendelni:

- I csomagolási csoport: nagyon mérgező anyagok;
- II csomagolási csoport: mérgező anyagok;
- III csomagolási csoport: enyhén mérgező anyagok.

#### 2.2.61.1.5

A 6.1 osztályba sorolt anyagokat, keverékeket, oldatokat és tárgyakat a 3.2 fejezet A táblázata sorolja fel. A 3.2 fejezet A táblázatában név szerint nem említett anyagokat, keverékeket és oldatokat a 2.1 fejezet szerinti a 2.2.61.3 bekezdés megfelelő tétele alá és a megfelelő csomagolási csoportba a 2.2.61.1.6 - 2.2.61.1.11 pontban található kritériumok alapján kell besorolni.

#### 2.2.61.1.6

A mérgezési veszély megállapításához számításba kell venni az embereken bekövetkezett véletlen mérgezési esetek tapasztalatait, valamint az egyes anyagok különle-

ges tulajdonságait, mint a folyékony halmazállapotot, nagymértékű illékonyságot, a bőrön át való felszívódás valószínűségét, különleges biológiai hatásokat.

**2.2.61.1.7** Embereken történt megfigyelések hiányában a mérgezési veszélyt állatokon végzett kísérletekből származó, rendelkezésre álló adatok segítségével a következő táblázatnak megfelelően kell meghatározni:

	Csomagolási csoport	Mérgezőképesség lenyelés esetén, $LD_{50}$ (mg/kg)	Mérgezőképesség bőrön át való felszívódás esetén, $LD_{50}$ (mg/kg)	Mérgezőképesség por és köd belélegzése esetén, $LC_{50}$ (mg/l)
Nagyon mérgező	I	$LD_{50} \leq 5$	$LD_{50} \leq 50$	$LC_{50} \leq 0,2$
Mérgező	II	$5 < LD_{50} \leq 50$	$50 < LD_{50} \leq 200$	$0,2 < LC_{50} \leq 2$
Enyhén mérgező	III <sup>a)</sup>	$50 < LD_{50} \leq 300$	$200 < LD_{50} \leq 1000$	$2 < LC_{50} \leq 4$

\* A könnygáz anyagokat a II csomagolási csoportba kell sorolni, még ha mérgezőképességük a III csomagolási csoport értékeinek felel is meg.

**2.2.61.1.7.1** Ha egy anyag két vagy több mérgezési mód esetén különböző mérgezőképességű, a legnagyobb mérgezőképesség szerint kell besorolni.

**2.2.61.1.7.2** A 8 osztály kritériumait kielégítő anyagok az I csomagolási csoportnak megfelelő por és köd belélegzési mérgezőképességgel ( $LC_{50}$ ) csak akkor fogadhatók el a 6.1 osztályba történő besoroláshoz, ha lenyelés vagy bőrön át való felszívódás esetére vonatkozó mérgezőképességük alapján legalább az I vagy a II csomagolási csoportba tartoznak. Ellenkező esetben a 8 osztályba történő besorolást kell végezni, ha az lehetséges (lásd a 2.2.8.1.5 pontot).

**2.2.61.1.7.3** Por és köd belélegzése esetén a mérgezőképesség kritériuma az 1 órán át tartó belélegzés  $LC_{50}$  adatain alapul. Ahol ezek az adatok rendelkezésre állnak, ezeket kell használni. Amennyiben csak a 4 órán át tartó belélegzés  $LC_{50}$  adatai állnak rendelkezésre, ezek négyszeresével lehet helyettesíteni az előző értéket, vagyis a 4 órás  $LC_{50}$  négyszerese egyenlőnek tekinthető az 1 órás  $LC_{50}$ -nel.

*Mérgezőképesség gőz belélegzése esetén*

**2.2.61.1.8** A mérgező gőzöket kibocsátó folyadékokat a következő csoportok alá kell besorolni, ahol „V” jelenti a telített gőz koncentrációját ( $\text{ml/m}^3$  levegő egységben) (illékonyság) 20 °C-on és normál atmoszferikus nyomáson.

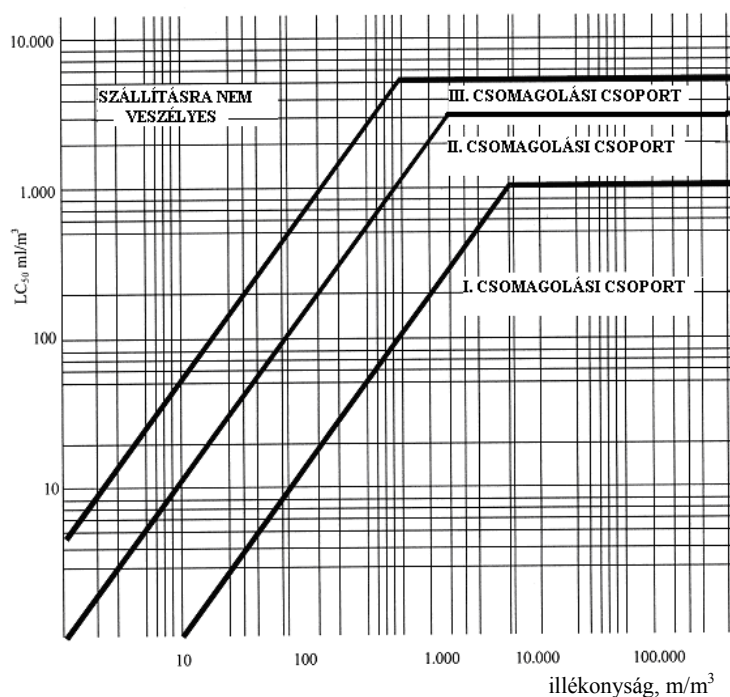
Mérgező hatás fokozata	Csomagolási csoport	Feltétel
Nagyon mérgező	I	ha $V \geq 10 LC_{50}$ és $LC_{50} \leq 1000 \text{ ml/m}^3$
Mérgező	II	ha $V \geq LC_{50}$ és $LC_{50} \leq 3000 \text{ ml/m}^3$ és az I csomagolási csoport kritériumai nem teljesülnek
Enyhén mérgező	III <sup>a)</sup>	ha $V \geq 0,2 LC_{50}$ és $LC_{50} \leq 5000 \text{ ml/m}^3$ és sem az I, sem a II csomagolási csoport kritériumai nem teljesülnek

a) A könnyűgáz anyagokat a II csomagolási csoportba kell sorolni, még ha mérgezőképességük a III csomagolási csoport értékeinek felel is meg.

Gőz belélegzése esetén a mérgezőképesség kritériuma az 1 órán át tartó belélegzés  $LC_{50}$  adatain alapul. Ahol ezek az adatok rendelkezésre állnak, ezeket kell használni.

Amennyiben csak a 4 órán át tartó belélegzés  $LC_{50}$  adatai állnak rendelkezésre, ezek kétszeresével lehet helyettesíteni az előző értéket, vagyis a 4 órás  $LC_{50}$  kétszerese egyenlőnek tekinthető az 1 órás  $LC_{50}$ -nel.

### Mérgezőképesség a gőzök belélegzésekor A csomagolási csoportok határvonalai



Az ábra a besorolás megkönnyítésére grafikusán ábrázolja a mérgezési kritériumokat. Mivel a grafikus ábrázolás közelítő pontosságú, az egyes csomagolási csoportok határvonalára vagy azok közelébe eső anyagokat a számszerű kritériumok alapján kell ellenőrizni.

*Folyékony anyagok keverékei*

**2.2.61.1.9** A folyékony anyagok olyan keverékeit, amelyek a belélegzési mérgezés veszélyével bírnak, a következő kritériumok szerint kell a veszélyességi kategóriák alá besorolni:

**2.2.61.1.9.1** Ha a keveréket alkotó minden egyes mérgező anyagra az  $LC_{50}$  értéke ismeretes, a csomagolási csoportot a következők szerint kell meghatározni:

a) a keverék  $LC_{50}$  értékének kiszámítása:

$$LC_{50} \text{ (keverék)} = \frac{1}{\sum_{i=1}^n \frac{f_i}{LC_{50_i}}}$$

ahol:

$f_i$  - a keverék  $i$ -edik alkotórészének molaránya;  
 $LC_{50_i}$  - az  $i$ -edik alkotórész átlagos halálos koncentrációja  $ml/m^3$ -ben;

b) az egyes alkotórészek illékonyságának kiszámítása:

$$V_i = \frac{P_i \times 10^6}{101,3} \text{ (ml/m}^3\text{)},$$

ahol:

$P_i$  - az  $i$ -edik alkotórész parciális nyomása kPa-ban 20 °C-on és normál atmoszférikus nyomáson;

c) az illékonysági arány kiszámítása  $LC_{50}$ -re:

$$R = \sum_{i=1}^n \frac{V_i}{LC_{50_i}},$$

d) felhasználva az  $LC_{50}$  (keverék) és  $R$  kiszámított értékét, a keverékre meghatározható a csoport:

I csomagolási csoport  $R \geq 10$  és  $LC_{50}$  (keverék)  $\leq 1000$   $ml/m^3$ ;

II csomagolási csoport  $R \geq 1$  és  $LC_{50}$  (keverék)  $\leq 3000$   $ml/m^3$ , ha a keverék az I csomagolási csoport kritériumainak nem felel meg;

III csomagolási csoport  $R \geq 1/5$  és  $LC_{50}$  (keverék)  $\leq 5000$   $ml/m^3$ , ha a keverék sem az I, sem a II csomagolási csoport kritériumainak nem felel meg.

**2.2.61.1.9.2** A mérgező alkotórészekre vonatkozó  $LC_{50}$  értékek hiányában a keverék a következő egyszerűsített mérgezési küszöb próbák alapján rendelhető valamely csoporthoz. Ha ilyen mérgezési küszöb vizsgálatokat használunk, meg kell határozni a leginkább korlátozó csoportot és ezt kell használni a keverék szállításához.

**2.2.61.1.9.3** Valamely keverék csak akkor sorolható a I csomagolási csoportba, ha mindkét következő kritériumot teljesíti:

a) A folyékony keverék mintáját elpárologtatjuk és levegővel hígítjuk  $1000$   $ml/m^3$  elpárologtatott keverék vizsgálati atmoszférát alakítva ki a levegőben. Tíz fehér patkányt (öt hím és öt nőstényt) egy órán át kiteszünk a vizsgálati atmoszférának és tizennégy napon keresztül megfigyeljük azokat. Ha a tizennégy napos megfigyelési időszak alatt öt vagy több állat hullik el, a keverék feltételezhetően  $1000$   $ml/m^3$  vagy ennél kisebb  $LC_{50}$  értékkel rendelkezik.

b) A folyékony keverékekkel egyensúlyban levő gőzmintát 9-szeres levegőtérfogattal hígítjuk a vizsgálati atmoszféra kialakításához. Tíz fehér patkányt (öt hímet és öt nőstényt) egy órán át kiteszünk a vizsgálati atmoszférának és tizennégy napon keresztül megfigyeljük azokat. Ha a tizennégy napos megfigyelési időszak alatt öt vagy több állat hullik el, a keverék feltételezeten a keverék  $LC_{50}$  értékének 10-szeresével egyenlő vagy nagyobb illékonysággal rendelkezik.

#### 2.2.61.1.9.4

Valamely keverék csak akkor sorolható a II csomagolási csoportba, ha mindkét következő kritériumot teljesíti és a keverék nem elégíti ki az I csomagolási csoportra vonatkozó kritériumokat:

a) A folyékony keverék mintáját elpárologtatjuk és levegővel hígítjuk  $3000 \text{ ml/m}^3$  elpárologtatott keverék vizsgálati atmoszférát alakítva ki a levegőben. Tíz fehér patkányt (öt hímet és öt nőstényt) egy órán át kiteszünk a vizsgálati atmoszférának és tizennégy napon keresztül megfigyeljük azokat. Ha a tizennégy napos megfigyelési időszak alatt öt vagy több állat hullik el, a keverék feltételezeten  $3000 \text{ ml/m}^3$  vagy ennél kisebb  $LC_{50}$  értékkel rendelkezik.

b) A folyékony keverékekkel egyensúlyban levő gőzmintát használjuk a vizsgálati atmoszféra kialakításához. Tíz fehér patkányt (öt hímet és öt nőstényt) egy órán át kiteszünk a vizsgálati atmoszférának és tizennégy napon keresztül megfigyeljük azokat. Ha a tizennégy napos megfigyelési időszak alatt öt vagy több állat hullik el, a keverék feltételezeten a keverék  $LC_{50}$  értékével egyenlő vagy nagyobb illékonysággal rendelkezik.

#### 2.2.61.1.9.5

Valamely keverék csak akkor sorolható a III csomagolási csoportba, ha mindkét következő kritériumot teljesíti és a keverék nem elégíti ki sem az I, sem a II csomagolási csoportra vonatkozó kritériumokat:

a) A folyékony keverék mintáját elpárologtatjuk és levegővel hígítjuk  $5000 \text{ ml/m}^3$  elpárologtatott keverék vizsgálati atmoszférát alakítva ki a levegőben. Tíz fehér patkányt (öt hímet és öt nőstényt) egy órán át kiteszünk a vizsgálati atmoszférának és tizennégy napon keresztül megfigyeljük azokat. Ha a tizennégy napos megfigyelési időszak alatt öt vagy több állat hullik el, a keverék feltételezeten  $5000 \text{ ml/m}^3$  vagy ennél kisebb  $LC_{50}$  értékkel rendelkezik.

b) A folyékony keverék gőzkoncentrációját megmérjük és ha a gőzkoncentráció  $1000 \text{ ml/m}^3$ -rel egyenlő vagy annál nagyobb, az illékonyság feltételezeten a keverék  $LC_{50}$  értékének 1/5-ével egyenlő vagy annál nagyobb.

*A keverékek lenyelési és bőrön keresztüli mérgezőképességének meghatározására szolgáló módszerek*

#### 2.2.61.1.10

A keverékek 6.1 osztályba történő besorolásához és a megfelelő csomagolási csoport meghatározásához a lenyelési és bőrön keresztüli mérgezőképesség alapján (lásd a 2.2.61.1.3 pontot) meg kell határozni a keverék heveny  $LD_{50}$  értékét.

#### 2.2.61.1.10.1

Ha a keverék csak egy hatóanyagot tartalmaz, és ennek az  $LD_{50}$  értéke ismert, a szállítandó keverékre megbízható lenyelési vagy bőrön keresztüli heveny mérgező-

képességi adatok hiányában a lenyelési  $LD_{50}$  érték a következő képlettel határozható meg:

$$\text{készítmény } LD_{50} = \frac{\text{hatóanyag } LD_{50} \times 100}{\text{hatóanyag} - \text{tömegszázaléka}}$$

**2.2.61.1.10.2** Ha a keverék egynél több hatóanyagot tartalmaz, három módszer lehetséges a keverék lenyelési vagy bőrön keresztüli hatásnál az  $LD_{50}$  értékének meghatározására. A legalkalmasabb módszer a szállítandó keverékre megbízható lenyelési vagy bőrön keresztüli mérgezőképességi adatok beszerzése. Ha megbízható, pontos adatok nem állnak rendelkezésre, akkor a következő módszerek valamelyike használható:

a) A készítményt a keverék legveszélyesebb alkotórésze alapján soroljuk be, mint ha ez az alkotórész olyan koncentrációban lenne jelen, mint az összes hatóanyag együttesen; vagy

b) A következő képletet alkalmazzuk:

$$\frac{C_A}{T_A} = \frac{C_B}{T_B} + \dots + \frac{C_Z}{T_Z} = \frac{100}{T_M},$$

ahol:

$C$  = a keverékben az A, B, ... Z alkotórész %-os koncentrációja;

$T$  = az A, B, ... Z alkotórész lenyelési  $LD_{50}$  értéke;

$T_M$  = a keverék lenyelési  $LD_{50}$  értéke.

**Megjegyzés:** Ez a képlet használható a bőrön keresztüli mérgezőképesség meghatározásához is, amennyiben ez az információ ugyanarra a fajra vonatkozóan minden alkotórészre rendelkezésre áll. E képlet használata nem veszi figyelembe az erősítő vagy védő hatásokat.

*Peszticidek besorolása*

**2.2.61.1.11** Minden peszticid hatóanyagot és ezek készítményeit, amelyekre az  $LC_{50}$  és/vagy az  $LD_{50}$  érték ismert és amelyek a 6.1 osztályba vannak besorolva, a 2.2.61.1.6-2.2.61.1.9 pontban található kritériumok szerint kell a megfelelő csomagolási csoporthoz hozzárendelni. Azokat az anyagokat és készítményeket, amelyeknek járulékos veszélye van, a 2.1.3.10 bekezdésben található veszélyességi rangsor táblázat alapján kell besorolni és a megfelelő csomagolási csoporthoz hozzárendelni.

**2.2.61.1.11.1** Ha a peszticid készítmény lenyelési vagy bőrön keresztüli mérgezőképesség  $LD_{50}$  értéke nem ismert, de hatóanyagainak  $LD_{50}$  értéke ismeretes, akkor a készítmény  $LD_{50}$  értéke a 2.2.61.1.10 pontban leírt eljárás alkalmazásával határozható meg.

**Megjegyzés:** A használatos peszticidekre vonatkozóan LD<sub>50</sub> mérgezőképességi adatok találhatóak a „WHO Ajánlás a peszticidek osztályozására veszélyességük alapján és az osztályozási irányelvek” kiadványban, amely az International Programme on Chemical Safety, World Health Organization (WHO), CH-1211 Geneva 27, Switzerland címen szerkeszthető be. Bár ez a dokumentum felhasználható a peszticidek LD<sub>50</sub> értékeinek forrásaként, ennek osztályozási rendszere nem használható a peszticidek szállítási besorolásához és a csomagolási csoportokhoz történő hozzárendeléséhez, azt az ADN előírásai szerint kell elvégezni.

**2.2.61.1.11.2** A peszticid szállításánál használt helyes szállítási megnevezést a hatóanyag, a peszticid halmazállapota és a lehetséges járulékos veszélyek alapján kell megválasztani (lásd a 3.1.2 szakaszt).

**2.2.61.1.12** Ha a 6.1 osztály anyagai valamilyen adalékanyag hozzáadása révén eltérő veszélyességi kategóriákba kerülnek át, mint ahová 3.2 fejezet A táblázatában név szerint említett anyagok, ezeket a keverékeket vagy oldatokat azok alá a tételek alá kell besorolni, ahová tényleges veszélyességük mértéke alapján tartoznak.

**Megjegyzés:** Az oldatok és keverékek (készítmények és hulladékok) besorolására lásd a 2.1.3 szakaszt is.

**2.2.61.1.13** A 2.2.61.1.6-2.2.61.1.11 pontban található kritériumok alapján az is meghatározható, hogy egy név szerint feltüntetett anyag vagy név szerint feltüntetett anyagot tartalmazó oldat vagy keverék természete olyan, hogy az oldat vagy keverék nem esik ezen osztály előírásainak hatálya alá.

**2.2.61.1.14** Azok az anyagok, oldatok és keverékek – kivéve a peszticidként használt anyagokat és készítményeket –, amelyek a módosított 67/548/EGK<sup>3</sup> vagy az 1999/45/EK<sup>4</sup> Irányelv kritériumai alapján, ezen irányelvek szerint nem számítanak nagyon mérgezőnek, mérgezőnek vagy ártalmasnak, a 6.1 osztályba nem tartozó anyagoknak tekinthetők.

**2.2.61.2** **A szállításból kizárt anyagok**

**2.2.61.2.1** A 6.1 osztály vegyileg nem stabil anyagai csak akkor adhatók át szállításra, ha megtették a szükséges intézkedéseket, hogy megakadályozzák a szállítás alatti veszélyes bomlásukat vagy polimerizációjukat. Ennek elérésére különösen azt kell biztosítani, hogy a tartályok, illetve tartányok ne tartalmazzanak olyan anyag(oka)t, amelyek ilyen reakciókat okozhatnak.

**2.2.61.2.2** *A következő anyagok a szállításból ki vannak zárva:*

- azok a vízmentes vagy oldatban levő hidrogén-cianidok, amelyek nem felelnek meg az UN 1051, 1613, 1614 vagy 3294 tétel leírásának;

<sup>3</sup> Az Európai Közösségek Tanácsának 1967. június 27-i 67/548/EGK Irányelve a tagállamok veszélyes anyagok osztályozására, csomagolására és címkézésére vonatkozó jogszabályainak és közigazgatási előírásainak közelítéséről (lásd az Európai Közösségek Hivatalos Lapja, L 196. szám, 1967.08.16.).

<sup>4</sup> Az Európai Parlament és a Tanács 1999. május 31-i 1999/45/EK Irányelve a tagállamok veszélyes készítmények osztályozására, csomagolására és címkézésére vonatkozó jogszabályainak és közigazgatási előírásainak közelítéséről (lásd az Európai Közösségek Hivatalos Lapja, L 200. szám, 1999.07.30., p. 1-68.).

- a fém-karbonilok, amelyek lobbanáspontja 23 °C alatt van, az UN 1259 nikkeltetrakarbonil és az UN 1994 vas-pentakarbonil kivételével;
- a 2,3,7,8-tetraklór-dibenzo-p-dioxin (TCDD) olyan koncentrációban, amely a 2.2.61.1.7 pontban foglalt feltételek alapján nagyon mérgező;
- az UN 2249 diklór-dimetil-éter, szimmetrikus;
- a foszfid készítmények a mérgező, gyúlékony gázok fejlődését gátló adalékok nélkül.

## 2.2.61 3

## A gyűjtőmegnevezések felsorolása

Járálekos veszély	Osztályozási kód	UN szám	Az anyag vagy tárgy megnevezése
Mérgező anyagok járálekos veszély nélkül			
Szerves anyagok	folyékony anyagok <sup>a)</sup>	T1	1583 KLÓRPIKRIN KEVERÉK, M.N.N. 1602 FOLYÉKONY, MÉRGEZŐ SZÍNEZÉK, M.N.N. vagy 1602 FOLYÉKONY, MÉRGEZŐ SZÍNEZÉK INTERMEDIER, M.N.N. 1693 FOLYÉKONY KÖNNYGÁZ ANYAG, M.N.N. 1851 FOLYÉKONY, MÉRGEZŐ GYÓGYSZER, M.N.N. 2206 MÉRGEZŐ IZOCIANÁTOK, M.N.N. vagy 2206 MÉRGEZŐ IZOCIANÁT OLDATOK, M.N.N. 3140 FOLYÉKONY ALKALOIDÁK, M.N.N. vagy 3140 FOLYÉKONY ALKALOIDA SÓK, M.N.N. 3142 MÉRGEZŐ, FOLYÉKONY FERTŐTLENÍTŐSZER, M.N.N. 3144 FOLYÉKONY NIKOTINVEGYÜLET, M.N.N. vagy 3144 FOLYÉKONY NIKOTIN KÉSZÍTMÉNY, M.N.N. 3172 ÉLŐ SZERVEZETEKBŐL KIVONT FOLYÉKONY TOXINOK, M.N.N. 3276 FOLYÉKONY, MÉRGEZŐ NITRILEK, M.N.N. 3278 FOLYÉKONY, MÉRGEZŐ, SZERVES FOSZFORVEGYÜLET, M.N.N. 3381 BELÉLEGEZVE MÉRGEZŐ FOLYÉKONY ANYAG, M.N.N., melynek mérgező-képessége belélegzés esetén legfeljebb 200 ml/m <sup>3</sup> és telített gőzének koncentrációja legalább az LC <sub>50</sub> 500-szorosa 3382 BELÉLEGEZVE MÉRGEZŐ FOLYÉKONY ANYAG, M.N.N., melynek mérgező-képessége belélegzés esetén legfeljebb 1000 ml/m <sup>3</sup> és telített gőzének koncentrációja legalább az LC <sub>50</sub> 10-szerese 2810 SZERVES, MÉRGEZŐ FOLYÉKONY ANYAG, M.N.N.
		T2	1544 SZILÁRD ALKALOIDOK, M.N.N. vagy 1544 SZILÁRD ALKALOIDA SÓK, M.N.N. 1601 SZILÁRD, MÉRGEZŐ FERTŐTLENÍTŐSZER, M.N.N. 1655 SZILÁRD NIKOTINVEGYÜLET, M.N.N. vagy 1655 SZILÁRD NIKOTIN KÉSZÍTMÉNY, M.N.N. 3143 MÉRGEZŐ, SZILÁRD SZÍNEZÉK, M.N.N. vagy 3143 MÉRGEZŐ, SZILÁRD SZÍNEZÉK INTERMEDIER, M.N.N. 3249 SZILÁRD, MÉRGEZŐ GYÓGYSZER, M.N.N. 3439 SZILÁRD, MÉRGEZŐ NITRILEK, M.N.N. 3448 SZILÁRD KÖNNYGÁZ ANYAG, M.N.N. 3462 ÉLŐ SZERVEZETEKBŐL KIVONT SZILÁRD TOXINOK, M.N.N. 3464 SZILÁRD, MÉRGEZŐ, SZERVES FOSZFORVEGYÜLET, M.N.N. 2811 SZERVES, MÉRGEZŐ SZILÁRD ANYAG, M.N.N.
Szerves fémvegyületek <sup>c,d)</sup>	szilárd anyagok <sup>a,b)</sup>	T3	2026 FENIL-HIGANY VEGYÜLET, M.N.N. 2788 FOLYÉKONY, SZERVES ÓNVEGYÜLET, M.N.N. 3146 SZILÁRD, SZERVES ÓNVEGYÜLET, M.N.N. 3280 FOLYÉKONY, SZERVES ARZÉNVEGYÜLET, M.N.N. 3281 FOLYÉKONY, FÉM-KARBONILEK, M.N.N. 3465 SZILÁRD, SZERVES ARZÉNVEGYÜLET, M.N.N. 3466 SZILÁRD, FÉM-KARBONILEK, M.N.N. 3282 FOLYÉKONY, MÉRGEZŐ, SZERVES FÉMVEGYÜLET, M.N.N. 3467 SZILÁRD, MÉRGEZŐ, SZERVES FÉMVEGYÜLET, M.N.N.
		T4	1556 FOLYÉKONY ARZÉNVEGYÜLET, M.N.N., szervetlen, beleértve: arzenátok, m.n.n.; arzenitek, m.n.n.; arzén-szulfidok, m.n.n. 1935 CIANID OLDAT, M.N.N. 2024 FOLYÉKONY HIGANYVEGYÜLET, M.N.N. 3141 SZERVETLEN, FOLYÉKONY ANTIMONVEGYÜLET, M.N.N. 3440 FOLYÉKONY SZELÉNVEGYÜLET, M.N.N. 3287 SZERVETLEN, MÉRGEZŐ FOLYÉKONY ANYAG, M.N.N. 3381 BELÉLEGEZVE MÉRGEZŐ FOLYÉKONY ANYAG, M.N.N., melynek mérgező-képessége belélegzés esetén legfeljebb 200 ml/m <sup>3</sup> és telített gőzének koncentrációja legalább az LC <sub>50</sub> 500-szorosa 3382 BELÉLEGEZVE MÉRGEZŐ FOLYÉKONY ANYAG, M.N.N., melynek mérgező-képessége belélegzés esetén legfeljebb 1000 ml/m <sup>3</sup> és telített gőzének koncentrációja legalább az LC <sub>50</sub> 10-szerese
Szervetlen anyagok	folyékony anyagok <sup>c)</sup>		

**2.2.61.3 A gyűjtőmegnevezések felsorolása (folyt.)**

Járolékos veszély	Osztályozási kód	UN szám	Az anyag vagy tárgy megnevezése	
Mérgező anyagok járulékos veszély nélkül (folyt.)				
	szilárd anyagok <sup>(g)</sup>	T5	2570 KADMIVVEGYÜLET	
			2630 SZELENÁTOK vagy	
			2630 SZELENITEK	
			1549 SZERVETLEN, SZILÁRD ANTIMONVEGYÜLET, M.N.N.	
			1557 SZILÁRD ARZÉNVVEGYÜLET, M.N.N., szervetlen, beleértve: arzenátok, m.n.n.; arzenitek, m.n.n.; arzén-szulfidok, m.n.n.	
			1564 BARIUMVEGYÜLET, M.N.N.	
			1566 BERILLIUMVEGYÜLET, M.N.N.	
			1588 SZERVETLEN, SZILÁRD CIANIDOK, M.N.N.	
			1707 TALLIUMVEGYÜLET, M.N.N.	
			2025 SZILÁRD HIGANYVEGYÜLET, M.N.N.	
			2291 OLDHATÓ ÓLOMVEGYÜLET, M.N.N.	
			2856 FLUORO-SZILIKÁTOK, M.N.N.	
			3283 SZILÁRD SZELENVEGYÜLET, M.N.N.	
			3284 TELLÚRVEGYÜLET, M.N.N.	
			3285 VANÁDIUMVEGYÜLET, M.N.N.	
			3288 SZERVETLEN, MÉRGEZŐ SZILÁRD ANYAG, M.N.N.	
	Peszticidek	folyékony <sup>(h)</sup>	T6	2992 FOLYÉKONY, MÉRGEZŐ KARBAMÁT PESZTICID
				2994 FOLYÉKONY, MÉRGEZŐ ARZÉN PESZTICID
				2996 FOLYÉKONY, MÉRGEZŐ SZERVES KLÓRTARTALMÚ PESZTICID
				2998 FOLYÉKONY, MÉRGEZŐ TRIAZIN PESZTICID
				3006 FOLYÉKONY, MÉRGEZŐ TIOKARBAMÁT PESZTICID
				3010 FOLYÉKONY, MÉRGEZŐ RÉZ ALAPÚ PESZTICID
				3012 FOLYÉKONY, MÉRGEZŐ HIGANY ALAPÚ PESZTICID
				3014 FOLYÉKONY, MÉRGEZŐ HELYETTESÍTETT NITRO-FENOL PESZTICID
				3016 FOLYÉKONY, MÉRGEZŐ BIPYRIDILIUM PESZTICID
				3018 FOLYÉKONY, MÉRGEZŐ SZERVES FOSZFORTARTALMÚ PESZTICID
				3020 FOLYÉKONY, MÉRGEZŐ SZERVES ÓN PESZTICID
				3026 FOLYÉKONY, MÉRGEZŐ KUMARIN SZÁRMAZÉK PESZTICID
				3348 FOLYÉKONY, MÉRGEZŐ FENOXI-ECETSAV SZÁRMAZÉK PESZTICID
				3352 FOLYÉKONY, MÉRGEZŐ PIRETROID PESZTICID
				2902 FOLYÉKONY, MÉRGEZŐ PESZTICID, M.N.N.
2759 SZILÁRD, MÉRGEZŐ ARZÉN PESZTICID				
2761 SZILÁRD, MÉRGEZŐ SZERVES KLÓRTARTALMÚ PESZTICID				
2763 SZILÁRD, MÉRGEZŐ TRIAZIN PESZTICID				
2771 SZILÁRD, MÉRGEZŐ TIOKARBAMÁT PESZTICID				
2775 SZILÁRD, MÉRGEZŐ RÉZ ALAPÚ PESZTICID				
2777 SZILÁRD, MÉRGEZŐ HIGANY ALAPÚ PESZTICID				
2779 SZILÁRD, MÉRGEZŐ HELYETTESÍTETT NITROFENOL PESZTICID				
2781 SZILÁRD, MÉRGEZŐ BIPYRIDILIUM PESZTICID				
2783 SZILÁRD, MÉRGEZŐ SZERVES FOSZFORTARTALMÚ PESZTICID				
2786 SZILÁRD, MÉRGEZŐ SZERVES ÓN PESZTICID				
3027 SZILÁRD, MÉRGEZŐ KUMARIN SZÁRMAZÉK PESZTICID				
3048 ALUMÍNIUM-FOSZFID PESZTICID				
3345 SZILÁRD, MÉRGEZŐ FENOXI-ECETSAV SZÁRMAZÉK PESZTICID				
3349 SZILÁRD, MÉRGEZŐ PIRETROID PESZTICID				
2588 SZILÁRD, MÉRGEZŐ PESZTICID, M.N.N.				
Minták	T8	3315 MÉRGEZŐ VEGYIANYAG MINTA		
Egyéb mérgező anyagok <sup>(i)</sup>	T9	3243 MÉRGEZŐ FOLYADÉK TARTALMÚ SZILÁRD ANYAG, M.N.N.		

### 2.2.61.3 A gyűjtőmegnevezések felsorolása (folyt.)

Járálekos veszély	Osztályozási kód	UN szám	Az anyag vagy tárgy megnevezése			
Mérgező anyagok járálekos veszéllyel						
Gyúlékony	folyékony <sup>i,k</sup>	TF1	3071 FOLYÉKONY, MÉRGEZŐ, GYÚLÉKONY MERKAPTÁNOK, M.N.N. vagy 3071 FOLYÉKONY, MÉRGEZŐ, GYÚLÉKONY MERKAPTÁN KEVERÉK, M.N.N. 3080 MÉRGEZŐ, GYÚLÉKONY IZOCIANÁTOK, M.N.N. vagy 3080 MÉRGEZŐ, GYÚLÉKONY IZOCIANÁT OLDAT, M.N.N. 3275 MÉRGEZŐ, GYÚLÉKONY NITRILEK, M.N.N. 3279 MÉRGEZŐ, GYÚLÉKONY SZERVES FOSZFORVEGYÜLET, M.N.N. 3383 BELÉLEGEZVE MÉRGEZŐ, GYÚLÉKONY, FOLYÉKONY ANYAG, M.N.N., melynek mérgezőképessége belélegzés esetén legfeljebb 200 ml/m <sup>3</sup> és telített gőzének koncentrációja legalább az LC <sub>50</sub> 500-szorosa 3384 BELÉLEGEZVE MÉRGEZŐ, GYÚLÉKONY, FOLYÉKONY ANYAG, M.N.N., melynek mérgezőképessége belélegzés esetén legfeljebb 1000 ml/m <sup>3</sup> és telített gőzének koncentrációja legalább az LC <sub>50</sub> 10-szerese 2929 MÉRGEZŐ, FOLYÉKONY, GYÚLÉKONY, SZERVES ANYAG, M.N.N.			
		TF2	2991 FOLYÉKONY, MÉRGEZŐ, GYÚLÉKONY KARBAMÁT PESZTICID 2993 FOLYÉKONY, MÉRGEZŐ, GYÚLÉKONY ARZÉN PESZTICID 2995 FOLYÉKONY, MÉRGEZŐ, GYÚLÉKONY SZERVES KLÓRTARTALMÚ PESZTICID 2997 FOLYÉKONY, MÉRGEZŐ, GYÚLÉKONY TRIAZIN PESZTICID 3005 FOLYÉKONY, MÉRGEZŐ, GYÚLÉKONY TIOKARBAMÁT PESZTICID 3009 FOLYÉKONY, MÉRGEZŐ, GYÚLÉKONY RÉZ ALAPÚ PESZTICID 3011 FOLYÉKONY, MÉRGEZŐ, GYÚLÉKONY HIGANY ALAPÚ PESZTICID 3013 FOLYÉKONY, MÉRGEZŐ, GYÚLÉKONY HELYETTESÍTETT NITRO-FENOL PESZTICID 3015 FOLYÉKONY, MÉRGEZŐ, GYÚLÉKONY BIPRIDILIUM PESZTICID 3017 FOLYÉKONY, MÉRGEZŐ, GYÚLÉKONY SZERVES FOSZFORTARTALMÚ PESZTICID 3019 FOLYÉKONY, MÉRGEZŐ, GYÚLÉKONY SZERVES ÓN PESZTICID 3025 FOLYÉKONY, MÉRGEZŐ, GYÚLÉKONY KUMARIN SZÁRMAZÉK PESZTICID 3347 FOLYÉKONY, MÉRGEZŐ, GYÚLÉKONY FENOXI-ECETSAV SZÁRMAZÉK PESZTICID 3351 FOLYÉKONY, MÉRGEZŐ, GYÚLÉKONY PIRETROID PESZTICID 2903 FOLYÉKONY, MÉRGEZŐ, GYÚLÉKONY PESZTICID, M.N.N.			
			TF3	1700 KÖNNYGÁZ GYERTYÁK 2930 MÉRGEZŐ SZILÁRD, GYÚLÉKONY SZERVES ANYAG, M.N.N.		
			Önmelegedő szilárd <sup>e</sup>	TS	3124 ÖNMELEGEDŐ, MÉRGEZŐ SZILÁRD ANYAG, M.N.N.	
			Vízrel reaktív <sup>d</sup>	folyékony	TW1	3385 BELÉLEGEZVE MÉRGEZŐ, VÍZZEL REAKTÍV, FOLYÉKONY ANYAG, M.N.N., melynek mérgezőképessége belélegzés esetén legfeljebb 200 ml/m <sup>3</sup> és telített gőzének koncentrációja legalább az LC <sub>50</sub> 500-szorosa 3386 BELÉLEGEZVE MÉRGEZŐ, VÍZZEL REAKTÍV, FOLYÉKONY ANYAG, M.N.N., melynek mérgezőképessége belélegzés esetén legfeljebb 1000 ml/m <sup>3</sup> és telített gőzének koncentrációja legalább az LC <sub>50</sub> 10-szerese 3123 VÍZZEL REAKTÍV, MÉRGEZŐ FOLYÉKONY ANYAG, M.N.N.
					TW2	3125 VÍZZEL REAKTÍV, MÉRGEZŐ SZILÁRD ANYAG, M.N.N.
				Szilárd <sup>n</sup>		
			Gyújtó hatású <sup>l</sup>	folyékony	TO1	3387 BELÉLEGEZVE MÉRGEZŐ, GYÚJTÓ HATÁSÚ, FOLYÉKONY ANYAG, M.N.N., melynek mérgezőképessége belélegzés esetén legfeljebb 200 ml/m <sup>3</sup> és telített gőzének koncentrációja legalább az LC <sub>50</sub> 500-szorosa 3388 BELÉLEGEZVE MÉRGEZŐ, GYÚJTÓ HATÁSÚ, FOLYÉKONY ANYAG, M.N.N., melynek mérgezőképessége belélegzés esetén legfeljebb 1000 ml/m <sup>3</sup> és telített gőzének koncentrációja legalább az LC <sub>50</sub> 10-szerese 3122 GYÚJTÓ HATÁSÚ, MÉRGEZŐ FOLYÉKONY ANYAG, M.N.N.
					TO2	3086 GYÚJTÓ HATÁSÚ, MÉRGEZŐ SZILÁRD ANYAG, M.N.N.
				Szilárd		

### 2.2.61.3 A gyűjtőmegnevezések felsorolása (folyt.)

Járolékos veszély	Osztályozási kód	UN szám	Az anyag vagy tárgy megnevezése
Mérgező anyagok járulékos veszéllyel (folyt.)			
Maró <sup>m)</sup>	szerves	folyékony TC1	3277 MÉRGEZŐ, MARÓ KLÓR-FORMIÁTOK, M.N.N.
			3361 MÉRGEZŐ, MARÓ KLÓR-SZILÁNOK, M.N.N.
			3389 BELÉLEGEZVE MÉRGEZŐ, MARÓ, FOLYÉKONY ANYAG, M.N.N., melynek mérgezőképessége belélegzés esetén legfeljebb 200 ml/m <sup>3</sup> és telített gőzének koncentrációja legalább az LC <sub>50</sub> 500-szorosa
			3390 BELÉLEGEZVE MÉRGEZŐ, MARÓ, FOLYÉKONY ANYAG, M.N.N., melynek mérgezőképessége belélegzés esetén legfeljebb 1000 ml/m <sup>3</sup> és telített gőzének koncentrációja legalább az LC <sub>50</sub> 10-szerese
		2927 MARÓ, SZERVES, MÉRGEZŐ FOLYÉKONY ANYAG, M.N.N.	
	szilárd TC2	2928 MARÓ, SZERVES, MÉRGEZŐ SZILÁRD ANYAG, M.N.N.	
TC	szervetlen	folyékony TC3	3389 BELÉLEGEZVE MÉRGEZŐ, MARÓ, FOLYÉKONY ANYAG, M.N.N., melynek mérgezőképessége belélegzés esetén legfeljebb 200 ml/m <sup>3</sup> és telített gőzének koncentrációja legalább az LC <sub>50</sub> 500-szorosa
			3390 BELÉLEGEZVE MÉRGEZŐ, MARÓ, FOLYÉKONY ANYAG, M.N.N., melynek mérgezőképessége belélegzés esetén legfeljebb 1000 ml/m <sup>3</sup> és telített gőzének koncentrációja legalább az LC <sub>50</sub> 10-szerese
		3289 MARÓ, SZERVETLEN, MÉRGEZŐ FOLYÉKONY ANYAG, M.N.N.	
		szilárd TC4	3290 MARÓ, SZERVETLEN, MÉRGEZŐ SZILÁRD ANYAG, M.N.N.
Gyúlékony, maró	TFC	2742 MÉRGEZŐ, MARÓ, GYÚLÉKONY KLÓR-FORMIÁTOK, M.N.N.	
		3362 MÉRGEZŐ, MARÓ, GYÚLÉKONY KLÓR-SZILÁNOK, M.N.N. (Ilyen osztályozási kóddal nincs más gyűjtőmegnevezés. Ha szükséges, a 2.1.3.10 bekezdés veszélyességi rangsor táblázata alapján meghatározandó, másik osztályozási kód valamely gyűjtőmegnevezése alá kell sorolni.)	

#### Megjegyzés:

- A peszticidként használt, alkaloidokat vagy nikotint tartalmazó anyagokat és készítményeket az UN 2588 szilárd, mérgező peszticid, m.n.n., a 2902 folyékony, mérgező peszticid, m.n.n. vagy a 2903 folyékony, mérgező, gyúlékony peszticid, m.n.n. tétel alá kell besorolni.
- A laboratóriumi vagy kísérleti célokra, valamint gyógyszerészeti termékek gyártására használt hatóanyagokat, illetve ezek más anyagokkal alkotott finom porát (tritúrátumát) és keverékét mérgezőképességük alapján kell besorolni (lásd 2.2.61.1.7 – 2.2.61.1.11).
- Az enyhén mérgező, önmelegedő anyagok és az öngyulladó szerves fémvegyületek a 4.2 osztály anyagai.
- Az enyhén mérgező, vízzel reaktív anyagok és a vízzel reaktív szerves fémvegyületek a 4.3 osztály anyagai.
- A higany-fulminát legalább 20 tömeg% vízzel (vagy víz és alkohol keverékével) nedvesítve az 1 osztály UN 0135 számú anyaga.
- A ferri-cianidok, a ferro-cianidok és az alkáli-tiocianátok nem esnek az ADR előírásainak hatálya alá.
- Azok az ólomsók és ólompigmentek, amelyek a 0,07 M sósavoldattal 1:1000 arányban vegyítve, 23 °C ± 2 °C-on történő, egy órán keresztül tartó keverés után legfeljebb 5%-ban oldódnak, nem tartoznak az ADN előírásainak hatálya alá.
- Az ilyen peszticiddel átitatott tárgyak, mint pl. papírtányérok, papírszalagok, vattacsomók, műanyag lapok stb. légmentesen zárt burkolatban nem tartoznak az ADN előírásainak hatálya alá.
- Az ADN előírásainak hatálya alá nem tartozó szilárd anyagok és mérgező folyékony anyagok keverékei az UN 3243 tétel alatt szállíthatók anélkül, hogy a 6.1 osztály besorolási kritériumait alkalmazni kellene, amennyiben az anyag berakodása során, illetve a

*csomagolóeszköz, a konténer vagy a rakomány szállító egység lezárása során szabad folyadék szemmel nem látható. Minden csomagolóeszköznek meg kell felelni a gyártási mintának, ami sikeresen elviselte a II csomagolási csoportra vonatkozó tömörségi próbát. Ez a tétel nem használható az I csomagolási csoportba tartozó folyadékokat tartalmazó szilárd anyagokhoz.*

- j) A nagyon mérgező vagy mérgező, gyúlékony, folyékony anyagok 23 °C alatti lobbasponttal – az UN 1051, 1092, 1098, 1143, 1163, 1182, 1185, 1238, 1239, 1244, 1251, 1259, 1613, 1614, 1695, 1994, 2334, 2382, 2407, 2438, 2480, 2482, 2484, 2485, 2606, 2929, 3279 és 3294 szám alá tartozó, belélegzés esetén nagyon mérgező anyagok kivételével – a 3 osztály anyagai.*
- k) Azok a gyúlékony folyékony anyagok, amelyek enyhén mérgezőek, a peszticidként használt anyagok és készítmények kivételével, 23 °C és 60 °C közötti lobbasponttal a 3 osztály anyagai.*
- l) Az enyhén mérgező, gyújtó hatású anyagok az 5.1 osztály anyagai.*
- m) Az enyhén mérgező és gyengén maró anyagok a 8 osztály anyagai.*
- n) Az UN 1360, 1397, 1432, 1714, 2011 és 2013 szám alá besorolt fémfoszfidok a 4.3 osztály anyagai.*

## 2.2.62 6.2 osztály Fertőző anyagok

### 2.2.62.1 *Kritériumok*

#### 2.2.62.1.1

A 6.2 osztály fogalmkörébe a fertőző anyagok tartoznak. Az ADN értelmében a fertőző anyagok olyan anyagok, amelyekről ismert vagy okkal feltételezhető, hogy kórokozókat tartalmaznak. A kórokozók olyan mikroorganizmusok (beleértve a baktériumokat, vírusokat, rickettsiákat, parazitákat, gombákat) és más hatóanyagok, pl. a prionok, amelyek képesek ember vagy állat megbetegedését okozni.

**Megjegyzés: 1.** *A géntechnológiával módosított mikroorganizmusokat és élő szervezeteket, biológiai termékeket, diagnosztikai mintákat és fertőzött élő állatokat ebbe az osztályba kell besorolni, ha kielégítik ennek az osztálynak a feltételeit.*

**2.** *Azok a növényi, állati vagy baktériumforrásokból származó toxinok, amelyek nem tartalmaznak semmiféle fertőző anyagot vagy élő szervezetet, vagy nem fertőző anyagban vagy élő szervezetben vannak, a 6.1 osztály UN 3172 vagy UN 3462 szám alá tartozó anyagok.*

#### 2.2.62.1.2

A 6.2 osztály anyagai a következők szerint vannak csoportosítva:

I1 Emberekre ártalmas, fertőző anyagok

I2 Csak állatokra ártalmas, fertőző anyagok

I3 Kórházi hulladék

I4 Biológiai anyagok, „B” kategória

*Fogalommeghatározások*

#### 2.2.62.1.3.

Az ADN alkalmazásában:

*Biológiai termékek* - azok a termékek, amelyeket élő szervezetekből az illetékes nemzeti hatóságok előírásai szerint - szükség esetén az ilyen hatóságok speciális engedélyével - gyártanak és forgalmazznak, és a humán- vagy állatgyógyászatban megelőzésre, kezelésre vagy diagnosztizálásra vagy ezekkel kapcsolatos kutatásra, kísérleti vagy vizsgálati célokra szolgálnak. A teljesség igénye nélkül ide tartoznak a félkész vagy kész termékek, pl. a vakcinák;

*Tenyészet* - olyan eljárás eredménye, amely által a kórokozókat szándékosan szaporítják. Ez a meghatározás nem terjed ki az e pontban meghatározott betegől származó mintára;

*Géntechnológiával módosított mikroorganizmusok és élő szervezetek* - olyan mikroorganizmusok és élő szervezetek, amelyek genetikai anyagát szándékosan, génszabványos beavatkozással úgy változtatták meg, ami a természetben nem fordul elő;

*Gyógyászati vagy kórházi hulladékok* - az állatok vagy emberek gyógykezeléséből vagy biológiai kísérletekből származó hulladékok;

*Beteg személytől vagy állattól származó minta* - olyan, közvetlenül emberből vagy állattól levett anyag, beleértve többek között a váladékot, székletet, vért és alkotóelemeit, szöveteket, szövetfolyadékokkal/testnedvekkel átitatott tamponokat, vala-

mint olyan testrészeket, amelyeket kutatás, vizsgálat, kórmeghatározás, gyógykezelés vagy kórmegelőzés céljából szállítanak.

#### *Besorolás*

**2.2.62.1.4** A fertőző anyagokat a 6.2 osztályba, az UN 2814, az UN 2900, 3291, illetve az UN 3373 tételekhez kell besorolni.

A fertőző anyagok a következő kategóriákra vannak felosztva:

**2.2.62.1.4.1** "A" kategória: Olyan fertőző anyag, amelyet olyan formában szállítanak, hogy kitétel esetén képes – az egyébként egészséges – emberben vagy állatban tartós egészségkárosodást, életveszélyes vagy halálos megbetegedést okozni. Az e kritériumot kielégítő anyagokra tájékoztató példák találhatóak az ebben a bekezdésben levő táblázatban.

**Megjegyzés:** *A fertőző anyag abban az esetben gyakorol hatást, ha a védőcsomagolásból kiszabadul és ennek eredményeként emberrel vagy állattal fizikai kapcsolatba kerül.*

a) Azokat a fertőző anyagokat, amelyek ezeket a kritériumokat kielégítik és emberi, vagy pedig emberi és állati megbetegedést okoznak, az UN 2814 tételhez kell besorolni. Azokat a fertőző anyagokat, amelyek csak állati megbetegedést okoznak, az UN 2900 tételhez kell besorolni;

b) Az UN 2814, illetve az UN 2900 tételhez történő besorolást a páciens, illetve az állat ismert kórtörténetére, a helyi járvány körülményekre, a páciens, illetve az állat tüneteire vagy a páciens, illetve az állat egyedi körülményeinek szakszerű megítélésére kell alapozni.

**Megjegyzés:** *1. Az UN 2814 tétel esetében a helyes szállítási megnevezés „EMBEREKRE ÁRTALMAS FERTŐZŐ ANYAG”. Az UN 2900 tétel esetében a helyes szállítási megnevezés „csak ÁLLATOKRA ÁRTALMAS FERTŐZŐANYAG”.*

*2. A következő táblázat felsorolása nem teljes. Azokat a fertőző anyagokat, beleértve az új vagy kialakult patogéneket, amelyek nem szerepelnek a táblázatban, de ugyanazon kritériumoknak megfelelnek, szintén az „A” kategóriába kell besorolni. Ezenkívül, ha egy anyag esetében kétséges, hogy kielégíti-e a kritériumokat, akkor az „A” kategóriába kell besorolni.*

*3. A következő táblázatban a dőlt betűvel szedett mikroorganizmusok baktériumok, mikoplazmák, rickettsiák vagy gombák.*

Példák az „A” kategóriába tartozó anyagokra, amelyek minden formájukban ebbe a kategóriába tartoznak - kivéve, ha másként van jelölve (lásd 2.2.62.1.4.1)

UN szám és megnevezés	Mikroorganizmus
UN 2814 Emberekre ártalmas fertőző anyag	<i>Bacillus anthracis</i> (csak ha tenyészet) <i>Brucella abortus</i> (csak ha tenyészet) <i>Brucella melitensis</i> (csak ha tenyészet) <i>Brucella suis</i> (csak ha tenyészet) <i>Burkholderia mallei</i> - <i>Pseudomonas mallei</i> - takonykór (csak ha tenyészet) <i>Burkholderia pseudomallei</i> - <i>Pseudomonas pseudomallei</i> (csak ha tenyészet) <i>Chlamydia psittaci</i> - madár törzsek (csak ha tenyészet) <i>Clostridium botulinum</i> (csak ha tenyészet) <i>Coccidioides immitis</i> (csak ha tenyészet) <i>Coxiella burnetii</i> (csak ha tenyészet) Krími-kongói haemorrhagiás láz vírus Dengue vírus (csak ha tenyészet) Keleti ló encephalitis vírus (csak ha tenyészet) <i>Escherichia coli</i> , verotoxigén (csak ha tenyészet) <sup>a)</sup> Ebola vírus Flexal vírus <i>Francisella tularensis</i> (csak ha tenyészet) Guanarito vírus Hantaan vírus Hantavírus, amely vesetünetekkel járó haemorrhagiás lázat okoz Hendra vírus Hepatitis B vírus (csak ha tenyészet) Herpes B vírus (csak ha tenyészet) Humán immunhiány vírus (csak ha tenyészet) Erősen patogén madárinfluenza vírus (csak ha tenyészet) Japán encephalitis vírus (csak ha tenyészet) Junin vírus Kyasanur erdei betegség vírus Lassa vírus Machupo vírus Marburg vírus Majomhímlő vírus <i>Mycobacterium tuberculosis</i> (csak ha tenyészet) <sup>a)</sup> Nipah vírus Omszki haemorrhagiás láz vírus Poliovírus (csak ha tenyészet) Veszétség vírus (csak ha tenyészet) <i>Rickettsia prowazekii</i> (csak ha tenyészet) <i>Rickettsia rickettsii</i> (csak ha tenyészet) Rift-völgyi láz vírus (csak ha tenyészet) Orosz tavaszi-nyári encephalitis vírus (csak ha tenyészet) Sabia vírus <i>Shigella dysenteriae</i> 1 típus (csak ha tenyészet) <sup>a)</sup> Kullancs hordozta encephalitis vírus (csak ha tenyészet) Hímlő vírus Venezuelai ló encephalitis vírus (csak ha tenyészet) Nyugat-nílusi vírus (csak ha tenyészet) Sárgaláz vírus (csak ha tenyészet) <i>Yersinia pestis</i> (csak ha tenyészet)

UN szám és megnevezés	Mikroorganizmus
UN 2900 Csak állatokra ártalmas fertőző anyag	Afrikai sertésláz vírus (csak ha tenyészet) Madár paramyxovírus 1 típus - velogén Newcastle (baromfipestis) betegség vírus (csak ha tenyészet) Klasszikus sertésláz vírus (csak ha tenyészet) Száj- és körömfájás vírus (csak ha tenyészet) Lumpy skin disease vírus (csak ha tenyészet) <i>Mycoplasma mycoides</i> - fertőző szarvasmarha tüdő- és mellhártyagyulladás (csak ha tenyészet) Kis termetű kérődző pestis vírus (csak ha tenyészet) Marhavész vírus (csak ha tenyészet) Juhhimlő vírus (csak ha tenyészet) Kecskehimlő vírus (csak ha tenyészet) Sertés hólyaggyulladás vírus (csak ha tenyészet) Hólyagos szájgyulladás vírus (csak ha tenyészet)

a) A diagnosztikai és a klinikai célú tenyészeteket „B” kategóriájú fertőző anyagnak is be lehet sorolni.

**2.2.62.1.4.2** **„B” kategória:** Olyan fertőző anyag, amely nem elégíti ki az „A” kategóriába történő besorolás kritériumait. A „B” kategóriába tartozó fertőző anyagokat az UN 3373-telhez kell besorolni.

**Megjegyzés:** Az UN 3373 szám esetében a helyes szállítási megnevezés **„BIOLÓGIAI PREPARÁTUM, „B” KATEGÓRIA”**.

**2.2.62.1.5** *Kivételek*

**2.2.62.1.5.1** Azok az anyagok, amelyek nem tartalmaznak fertőző anyagokat, vagy amelyek nem valószínű, hogy emberi vagy állati megbetegedést okoznak, nem tartoznak az ADN előírásainak hatálya alá, ha egyetlen más osztályba sorolás feltételeit sem elégítik ki.

**2.2.62.1.5.2** Az emberi vagy állati megbetegedést nem okozó mikroorganizmust tartalmazó anyagok nem tartoznak az ADN előírásainak hatálya alá, ha egyetlen más osztályba sorolás feltételeit sem elégítik ki.

**2.2.62.1.5.3** Azok az anyagok, amelyekben a bennük lévő kórokozók olyan módon vannak semlegesítve vagy inaktíválva, hogy már nem jelentenek egészségi kockázatot, nem tartoznak az ADN előírásainak hatálya alá, ha egyetlen más osztályba sorolás feltételeit sem elégítik ki.

**2.2.62.1.5.4** Azok az anyagok (ideértve az élelmiszer- és a vízmintákat is), amelyekben a kórokozók koncentrációja természetesen előforduló szinten van és a fertőzési kockázatuk nem tekinthető jelentősnek, nem tartoznak az ADN előírásainak hatálya alá, ha egyetlen más osztályba sorolás feltételeit sem elégítik ki.

**2.2.62.1.5.5** A felszívóanyagra csöppentett, megszáradt vér, a belső vérzés megállapítására szolgáló székletminta, a vérátömlesztés céljából vagy szervátültetéshez, illetve vérátömlesztéshez használt vérkészítmények előállítására céljából gyűjtött vér és véralkotórészek, valamint a szervátültetésre szolgáló szövetek és szervek nem tartoznak az ADN előírásainak hatálya alá.

**2.2.62.1.5.6** Azok az emberi, illetve állati minták, amelyeknél elenyésző annak a valószínűsége, hogy kórokozókat tartalmaznak, nem tartoznak az ADN előírásainak hatálya alá, ha olyan csomagolásban szállítják, amely megakadályozza, hogy kiszivároghassanak, és

az „Engedményes emberi minta”, illetve „Engedményes állati minta” felirattal meg vannak jelölve.

A csomagolás akkor elégíti ki az előző követelményt, ha megfelel a következőknek:

- a) A csomagolásnak három részből kell állnia:
  - i) szivárgásmentes elsődleges tartály(ok)ból;
  - ii) szivárgásmentes másodlagos csomagolásból; és
  - iii) olyan külső csomagolásból, amely űrtartalmának, tömegének és rendeltetésének megfelelően erős, és legalább egy oldalfelületének mérete legalább 100 mm × 100 mm;
- b) Folyadékok esetén az elsődleges tartály(ok) és a másodlagos csomagolás közé az elsődleges tartály(ok) teljes tartalmának felszívására elegendő felszívóképes párnázóanyagot kell helyezni, hogy a folyékony anyag a szállítás során történő kiszabadulása vagy kiszivárgása esetén ne érhesse el a külső csomagolást, illetve ne okozza sem a párnázóanyag, sem a külső csomagolás sérülését;
- c) Amennyiben több törékeny elsődleges tartály van elhelyezve egyetlen másodlagos csomagolásban, úgy ezeket egyenként be kell burkolni vagy úgy kell elválasztani egymástól, hogy ne érintkezhessenek egymással.

**Megjegyzés:** *1. Annak eldöntését, hogy valamely anyag ezen alpont alapján kivételnek számít-e a páciens, illetve az állat ismert kórtörténetének, tüneteinak, egyedi körülményeinek és a helyi járvány körülményeknek a szakszerű megítélésére kell alapozni.*

*Az ezen alpont szerint szállítható minta lehet pl.*

- a koleszterinszint, vércukorszint, hormonszint, prosztata specifikus antitestek (PSA) meghatározására szolgáló vér- és vizeletminta;
- a nemfertőző emberi vagy állati betegségekben a szív-, máj-, vese-funkció vagy terápiás célú gyógyszer szint meghatározásához szükséges minta;
- a biztosítás kötésnél vagy foglalkoztatáskor szükséges, kábítószer vagy alkohol kimutatására szolgáló minta;
- a terhesség kimutatására szolgáló minta;
- a rák kimutatása céljából vett szövettani minta; és
- emberben vagy állatban lévő antitestek kimutatására szolgáló minta fertőzésre utaló gyanú nélkül, (pl. oltóanyaggal létrehozott immunitás értékelése, autoimmun betegségek körmeghatározása, stb).

*2. Légi szállítás esetén az e pont szerint kivételnek számító minták csomagolóeszközeinek meg kell felelniük az a) – c) pontok feltételeinek.*

2.2.62.1.6-  
2.2.62.1.7

(fenntartva)

2.2.62.1.8

(fenntartva)

2.2.62.1.9

*Biológiai termékek*

Az ADN alkalmazásában a biológiai termékek a következő csoportokra vannak osztva:

a) olyan termékek, amelyeket az illetékes nemzeti hatóságok követelményei szerint állítanak elő és csomagolnak be, és végső csomagolás (kiszereles), illetve elosztás céljából szállítanak, hivatásos egészségügyi személyzet vagy magánszemély által történő egyéni gyógykezelés céljára. Az ebbe a csoportba tartozó anyagok nem tartoznak az ADN előírásainak hatálya alá;

b) olyan termékek, amelyek nem elégitik ki előző a) pont kritériumait, és amelyekről ismert vagy okkal feltételezhető, hogy fertőző anyagot tartalmaznak, és az „A” vagy a „B” kategóriába való feltételeknek megfelelnek. Az ebbe a csoportba tartozó anyagokat az UN 2814, az UN 2900, illetve az UN 3373 tételhez kell besorolni.

**Megjegyzés:** Egyes engedélyezett biológiai termékek csak a világ egyes részein képezhetnek biológiai veszélyt. Ilyen esetben az illetékes hatóság előírhatja, hogy ezek a biológiai termékek feleljenek meg a fertőző anyagokra vonatkozó követelményeknek vagy egyéb korlátozásokat fogantatosíthat.

#### 2.2.62.1.10 Géntechnológiával módosított mikroorganizmusok és élő szervezetek

Azokat a géntechnológiával módosított mikroorganizmusokat, amelyek nem elégitik ki a fertőző anyagok meghatározását, a 2.2.9 szakasz szerint kell besorolni.

#### 2.2.62.1.11 Gyógyászati vagy kórházi hulladék

##### 2.2.62.1.11.1

Azokat a gyógyászati vagy kórházi hulladékokat, amelyek az „A” kategóriába tartozó fertőző anyagot tartalmaznak, az UN 2814, illetve az UN 2900 tételhez kell besorolni. Azokat a gyógyászati vagy kórházi hulladékokat, amelyek a „B” kategóriába tartozó fertőző anyagot tartalmaznak, az UN 3291 tételhez kell besorolni.

**Megjegyzés:** Ezen előírások szerint kell besorolni a Bizottság 2000/532/EK<sup>5</sup> módosított határozata mellékletét képező hulladékjegyzék szerinti 18 01 03 számú (Emberek, illetve állatok egészségügyi ellátásból és/vagy az azzal kapcsolatos kutatásból származó hulladékok – szülészeti, illetve az emberi betegségek diagnosztizálásából, kezeléséből, illetve megelőzéséből származó hulladékok – egyéb hulladékok, amelyek gyűjtése és ártalmatlanítása speciális követelményekhez kötött a fertőzések elkerülése érdekében) és a 18 02 02 számú (Emberek, illetve állatok egészségügyi ellátásból és/vagy az azzal kapcsolatos kutatásból származó hulladékok – állatbetegségek kutatásából, diagnosztizálásából, kezeléséből, illetve megelőzéséből származó hulladékok – egyéb hulladékok, amelyek gyűjtése és ártalmatlanítása speciális követelményekhez kötött a fertőzések elkerülése érdekében) gyógyászati vagy klinikai hulladékokat a páciens, illetve az állat orvosi, illetve állatorvosi diagnózisa alapján..

2.2.62.1.11.2 Azokat a gyógyászati vagy kórházi hulladékokat, amelyekről okkal feltételezhető, hogy csekély annak a valószínűsége, hogy fertőző anyag(ka)t tartalmaznak, az UN 3291 tételhez kell besorolni. A besoroláshoz a nemzetközi, regionális vagy belföldi hulladékjegyzékek is figyelembe vehetők.

<sup>5</sup> A Bizottság 2000/532/EK határozata (2000. május 3.) a hulladékjegyzéknek a hulladékokról szóló 75/442/EGK tanácsi irányelv [felváltotta a 2006/12/EK parlamenti és tanácsi irányelv (az Európai Közösségek Hivatalos Lapja L 114 szám, 2006. 04. 27., 9. oldal)] 1. cikkének a) pontja értelmében történő meghatározásáról szóló 94/3/EK határozat, valamint a veszélyes hulladékok jegyzékének a veszélyes hulladékokról szóló 91/689/EGK tanácsi irányelv 1. cikkének (4) bekezdése értelmében történő meghatározásáról szóló 94/904/EK tanácsi határozat felváltásáról (az Európai Közösségek Hivatalos Lapja, L 226 szám, 2000. 09. 06., 3. o.).

**Megjegyzés:** 1. Az UN 3291 szám esetében a helyes szállítási megnevezés „NEM SPECIFIKÁLT KÓRHÁZI HULLADÉK M.N.N.” vagy „(BIO)GYÓGYÁSZATI HULLADÉK, M.N.N.” vagy „SZABÁLYOZOTT GYÓGYÁSZATI HULLADÉK, M.N.N.”

2. Az előző besorolási kritériumokkal ellentétben nem tartoznak az ADN hatálya alá a Bizottság 2000/532/EK<sup>5)</sup> módosított határozata mellékletét képező hulladékjegyzék szerinti 18 01 04 számú (Ember, illetve állatok egészségügyi ellátásból és/vagy az azzal kapcsolatos kutatásból származó hulladékok – szülészeti, illetve az emberi betegségek diagnosztizálásából, kezeléséből, illetve megelőzéséből származó hulladékok – hulladékok, amelyek gyűjtése és ártalmatlanítása nem kötött speciális követelményekhez a fertőzések elkerülése érdekében) és a 18 02 03 számú (Ember, illetve állatok egészségügyi ellátásból és/vagy az azzal kapcsolatos kutatásból származó hulladékok – állatbetegségek kutatásából, diagnosztizálásából, kezeléséből, illetve megelőzéséből származó hulladékok – hulladékok, amelyek gyűjtése és ártalmatlanítása nem kötött speciális követelményekhez a fertőzések elkerülése érdekében) gyógyászati vagy klinikai hulladékok.

**2.2.62.1.11.3** Azok a fertőtlenített gyógyászati vagy kórházi hulladékok, amelyek korábban fertőző anyago(ka)t tartalmaztak, nem tartoznak az ADN előírásainak hatálya alá, ha egyetlen más osztályba való besorolás kritériumát sem elégtik ki.

**2.2.62.1.11.4** Az UN 3291 szám alá besorolt gyógyászati vagy kórházi hulladékok a II csomagolási csoporthoz vannak hozzárendelve.

**2.2.62.1.12** *Fertőzőtt állatok*

**2.2.62.1.12.1** Élő állatok fertőző anyag szállítására nem használhatók, kivéve, ha az anyag más módon nem szállítható. Azokat az élő állatokat, amelyeket szándékosan megfertőztek vagy amelyekről ismert vagy gyanítható, hogy fertőző anyagot tartalmaznak, csak az illetékes hatóság által előírt feltételek szerint lehet szállítani.<sup>6</sup>

**2.2.62.1.12.2** Az „A” kategóriájú kórokozókkal, illetve a csak tenyészet esetén „A” kategóriába sorolandó kórokozókkal fertőzőtt állati eredetű anyagokat az UN 2814, illetve az UN 2900 tétel alá kell sorolni. A „B” kategóriájú kórokozókkal – kivéve azokat a kórokozókat, amelyek tenyészet esetén „A” kategóriába sorolandók – fertőzőtt állati eredetű anyagokat az UN 3373 tétel alá kell sorolni.

**2.2.62.2** *A szállításból kizárt anyagok*

<sup>6</sup> Az élő állatok szállítását szabályozó előírásokat tartalmaz pl. a 91/628/EGK irányelv az állatok szállítás közbeni védelméről (az Európai Közösségek Hivatalos Lapja L 340. szám, 1991. 12. 11., 17. old.) és az Európa Tanács (Miniszteri Bizottság) Ajánlásai egyes állatfajok szállítására. Magyarországon lásd még a 52/2003. (VIII. 15.) GKM-FVM együttes rendeletet.

Gerinces vagy gerinctelen élő állatok fertőző anyagok szállítására nem használható, kivéve, ha az anyag más módon nem szállítható, illetve a szállítást az illetékes hatóság jóvá nem hagyta (lásd a 2.2.62.1.12.1 pontot).

### 2.2.62.3 A gyűjtőmegnevezések felsorolása

Fertőző anyagok	Osztályozási kód	UN szám	Az anyag vagy tárgy megnevezése
Emberekre ártalmas anyagok	I1	2814	EMBEREKRE ÁRTALMAS FERTŐZŐ ANYAG
Csak állatokra ártalmas anyagok	I2	2900	csak ÁLLATOKRA ÁRTALMAS FERTŐZŐ ANYAG
Kórházi hulladék	I3	3291 3291 3291	NEM SPECIFIKÁLT KÓRHÁZI HULLADÉK, M.N.N. vagy (BIO)GYÓGYÁSZATI HULLADÉK, M.N.N. vagy SZABÁLYOZOTT GYÓGYÁSZATI HULLADÉK, M.N.N,
Biológiai anyagok	I4	3373	„B” KATEGÓRIÁJÚ BIOLÓGIAI ANYAG

## 2.2.7 7 osztály Radioaktív anyagok

### 2.2.7.1 Fogalommeghatározások

**2.2.7.1.1** *Radioaktív anyag* - minden olyan anyag, amely radionuklidokat tartalmaz és mind az aktivitás koncentráció, mind a küldemény teljes aktivitása nagyobb, mint a 2.2.7.2.2.1 – 2.2.7.2.2.6 pontban meghatározott érték.

#### 2.2.7.1.2 *Radioaktív szennyezettség*

**Radioaktív szennyezettségen** értendő valamely radioaktív anyag jelenléte egy felületen  $0,4 \text{ Bq/cm}^2$ -nél nagyobb mennyiségben béta-, gamma-sugárzók és csekély toxicitású alfa-sugárzók esetén, vagy  $0,04 \text{ Bq/cm}^2$ -nél nagyobb mennyiségben minden más alfa-sugárzó esetén.

**Nem tapadó szennyezettség** az olyan szennyezettség, amely rendes kezelési feltételek között a felületről eltávolítható.

**Tapadó szennyezettség** a nem tapadó szennyezettség kivételével minden más szennyezettség.

#### 2.2.7.1.3 *Különleges fogalmak meghatározása*

$A_1$  és  $A_2$

$A_1$ -en a különleges formájú radioaktív anyagok azon aktivitása értendő, amely a 2.2.7.2.2.1 pont táblázatában fel van tüntetve vagy a 2.2.7.2.2.2 pont szerint van levezetve és az ADN előírásaihoz az aktivitás határok megállapítására használatos.

$A_2$ -n a különleges formájú radioaktív anyagoktól eltérő, más radioaktív anyagok azon aktivitása értendő, amely a 2.2.7.2.2.1 pont táblázatában fel van tüntetve vagy a 2.2.7.2.2.2 pont szerint van levezetve, és az ADN előírásaihoz az aktivitás határok megállapítására használatos.

A **besugárzatlan tórium** olyan tórium, amely 232-tórium grammonként legfeljebb  $10^{-7}$  g 233-uránt tartalmaz.

A **besugárzatlan urán** olyan urán, amely 235-urán grammonként legfeljebb  $2 \cdot 10^3$  Bq plutóniumot, 235-urán grammonként legfeljebb  $9 \cdot 10^6$  Bq hasadási terméket és 235-urán grammonként legfeljebb  $5 \cdot 10^{-3}$  g 236-uránt tartalmaz.

**Csekély toxicitású alfa-sugárzók:** természetes urán, szegényített urán, természetes tórium, 235-urán vagy 238-urán, 232-tórium, 228-tórium és 230-tórium, ha ezeket ércvek vagy fizikai vagy kémiai koncentrátumok tartalmazzák; és a 10 napnál rövidebb felezési idejű alfa-sugárzók.

**Hasadóanyagok** a következők: 233-urán, 235-urán, 239-plutónium, 241-plutónium és ezen radionuklidok minden keveréke. Nem tartozik e meghatározás alá:

- a) a besugárzatlan természetes urán vagy szegényített urán, és
- b) az olyan természetes vagy szegényített urán, amit csak termikus reaktorokban sugároztak be.

**Kis fajlagos aktivitású (LSA) anyag:** Olyan radioaktív anyag, amelynek fajlagos aktivitása természeténél fogva korlátozott, vagy olyan radioaktív anyag, amelyre becsült közepes fajlagos aktivitás határérték vonatkozik. Az LSA anyagot körülvevő árnyékoló anyagot a becsült közepes fajlagos aktivitás meghatározásánál nem szabad figyelembe venni.

A **kis mértékben diszpergálódó radioaktív anyag** olyan szilárd radioaktív anyag vagy

kapszulába zárt szilárd radioaktív anyag, amelynek diszpergálódási képessége korlátozott és nem por formájú.

**Különleges formájú (special form) radioaktív anyag:**

- a) szétterjedésre nem képes szilárd radioaktív anyagot; vagy
- b) radioaktív anyagot tartalmazó, tömören lezárt kapszulát jelent.

Low specific activity (LSA): lásd kis fajlagos aktivitású (LSA) anyag.

Egy **radionuklid fajlagos aktivitása** a nuklid egységnyi tömegére jutó aktivitás. Egy anyag fajlagos aktivitását úgy kell tekinteni, mint egy olyan anyagnak az egységnyi tömegére jutó aktivitását, amelyben a radionuklidok lényegében egyenletesen vannak eloszlva.

Surface contaminated object (SCO): lásd szennyezett felületű tárgy (SCO).

**Szennyezett felületű tárgy (SCO):** A szennyezett felületű tárgy (SCO) olyan szilárd tárgy, amely önmagában nem radioaktív, de amelynek felületén radioaktív anyag van eloszlva (radioaktív anyaggal van szennyezve).

Az urán (természetes, szegényített, dúsított) a következőket jelenti:

A **természetes urán** olyan urán, amelyben az uránizotópok természetben előforduló eloszlásúak (kb. 99,28 tömeg% 238-urán és 0,72 tömeg% 235-urán). Ez lehet kémiailag elkülönített urán is.

A **szegényített urán** olyan urán, amelynek százalékos 235-urán tartalma kisebb, mint a természetes uráné.

A **dúsított urán** olyan urán, amelynek százalékos 235-urán tartalma nagyobb, mint 0,72%.

Mind a természetes, mind a dúsított, mind a szegényített uránban kis százalékban 234-urán is jelen van.

**2.2.7.2 Besorolás**

**2.2.7.2.1** Általános előírások

**2.2.7.2.1.1** A radioaktív anyagokat a 2.2.7.2.2 – 2.2.7.2.5 pontok előírásai szerint, a küldeménydarabban lévő radionuklidok aktivitás szintje és hasadó, illetve nem hasadó volta, a szállítandó küldeménydarab típusa, a küldeménydarab tartalmának természete, illetve formája, valamint a szállításra vonatkozó külön megegyezés figyelembevételével kell a 2.2.7.2.1.1 táblázatban meghatározott valamely UN számhoz rendelni.

2.2.7.2.1.1 táblázat – UN számhoz való hozzárendelés

<b>Engedményes küldeménydarabok</b>	
(1.7.1.5)	
UN 2908	RADIOAKTÍV ANYAG, ENGEDMÉNYES KÜLDEMÉNYDARABBAN – ÜRES CSOMAGOLÓESZKÖZ
UN 2909	RADIOAKTÍV ANYAG, ENGEDMÉNYES KÜLDEMÉNYDARABBAN – TERMÉSZETES URÁNBÓL vagy SZEGÉNYÍTETT URÁNBÓL vagy TERMÉSZETES TÓRIUMBÓL KÉSZÜLT GYÁRTMÁNYOK
UN 2910	RADIOAKTÍV ANYAG, ENGEDMÉNYES KÜLDEMÉNYDARABBAN – KORLÁTOZOTT ANYAGMENNYISÉG
UN 2911	RADIOAKTÍV ANYAG, ENGEDMÉNYES KÜLDEMÉNYDARABBAN – KÉSZÜLÉKEK vagy GYÁRTMÁNYOK

<b>Kis fajlagos aktivitású radioaktív anyag</b> (2.2.7.2.3.1)	
UN 2912	KIS FAJLAGOS AKTIVITÁSÚ RADIOAKTÍV ANYAG (LSA-I), nem hasadó vagy hasadó-engedményes
UN 3321	KIS FAJLAGOS AKTIVITÁSÚ RADIOAKTÍV ANYAG (LSA-II), nem hasadó vagy hasadó-engedményes
UN 3322	KIS FAJLAGOS AKTIVITÁSÚ RADIOAKTÍV ANYAG (LSA-III), nem hasadó vagy hasadó-engedményes
UN 3324	KIS FAJLAGOS AKTIVITÁSÚ RADIOAKTÍV ANYAG (LSA-II), HASADÓ
UN 3325	KIS FAJLAGOS AKTIVITÁSÚ RADIOAKTÍV ANYAG (LSA-III), HASADÓ
<b>Szennyezett felületű tárgyak</b> (2.2.7.2.3.2)	
UN 2913	RADIOAKTÍV ANYAG, SZENNYEZETT FELÜLETŰ TÁRGYAK (SCO-I vagy SCO-II), nem hasadó vagy hasadó-engedményes
UN 3326	RADIOAKTÍV ANYAG, HASADÓ, SZENNYEZETT FELÜLETŰ TÁRGYAK (SCO-I vagy SCO-II),
<b>A típusú küldeménydarabok</b> (2.2.7.2.4.4)	
UN 2915	RADIOAKTÍV ANYAG, A TÍPUSÚ KÜLDEMÉNYDARABBAN, nem különleges formában, nem hasadó vagy hasadó-engedményes
UN 3327	RADIOAKTÍV ANYAG, HASADÓ, A TÍPUSÚ KÜLDEMÉNYDARABBAN, nem különleges formában
UN 3332	RADIOAKTÍV ANYAG, A TÍPUSÚ KÜLDEMÉNYDARABBAN, KÜLÖNLEGES FORMÁBAN, nem hasadó vagy hasadó-engedményes
UN 3333	RADIOAKTÍV ANYAG, HASADÓ, A TÍPUSÚ KÜLDEMÉNYDARABBAN, KÜLÖNLEGES FORMÁBAN
<b>B(U) típusú küldeménydarabok</b> (2.2.7.2.4.6)	
UN 2916	RADIOAKTÍV ANYAG, B(U) TÍPUSÚ KÜLDEMÉNYDARABBAN nem hasadó vagy hasadó-engedményes
UN 3328	RADIOAKTÍV ANYAG, HASADÓ, B(U) TÍPUSÚ KÜLDEMÉNYDARABBAN
<b>B(M) típusú küldeménydarabok</b> (2.2.7.2.4.6)	
UN 2917	RADIOAKTÍV ANYAG, B(M) TÍPUSÚ KÜLDEMÉNYDARABBAN nem hasadó vagy hasadó-engedményes
UN 3329	RADIOAKTÍV ANYAG, HASADÓ, B(M) TÍPUSÚ KÜLDEMÉNYDARABBAN
<b>C típusú küldeménydarabok</b> (2.2.7.2.4.6)	
UN 3323	RADIOAKTÍV ANYAG, C TÍPUSÚ KÜLDEMÉNYDARABBAN nem hasadó vagy hasadó-engedményes
UN 3330	RADIOAKTÍV ANYAG, HASADÓ, C TÍPUSÚ KÜLDEMÉNYDARABBAN
<b>Külön egység</b> (2.2.7.2.5)	
UN 2919	RADIOAKTÍV ANYAG, KÜLÖN MEGEGYEZÉS ALAPJÁN SZÁLLÍTOTT, nem hasadó vagy hasadó-engedményes
UN 3331	RADIOAKTÍV ANYAG, HASADÓ, KÜLÖN MEGEGYEZÉS ALAPJÁN SZÁLLÍTOTT
<b>Urán-hexafluorid</b> (2.2.7.2.4.5)	
UN 2977	RADIOAKTÍV ANYAG, HASADÓ URÁN-HEXAFLUORID
UN 2978	RADIOAKTÍV ANYAG, URÁN-HEXAFLUORID, nem hasadó vagy hasadó- engedményes

**2.2.7.2.2** Az aktivitás szintek meghatározása

**2.2.7.2.2.1** Az egyedi radionuklidokra a 2.2.7.2.2.1 táblázat a következő alapértékeket tartalmazza:

- a)  $A_1$  és  $A_2$  TBq-ben;
- b) engedélyes aktivitás koncentráció az anyagra Bq/g-ban; és
- c) engedélyes aktivitás határ a küldeményre Bq-ben.

**2.2.7.2.2.1 táblázat: Radiónuklid alapértékek az radionuklidokra**

Radionuklid (rendsám)	$A_1$ (TBq)	$A_2$ (TBq)	Mentességi aktivitás koncentráció anyagra (Bq/g)	Mentességi aktivitás küldeményre (Bq)
<b>Aktínium (89)</b>				
Ac-225 <sup>a)</sup>	$8 \times 10^{-1}$	$6 \times 10^{-3}$	$1 \times 10^1$	$1 \times 10^4$
Ac-227 <sup>a)</sup>	$9 \times 10^{-1}$	$9 \times 10^{-5}$	$1 \times 10^{-1}$	$1 \times 10^3$
Ac-228	$6 \times 10^{-1}$	$5 \times 10^{-1}$	$1 \times 10^1$	$1 \times 10^6$
<b>Ezüst (47)</b>				
Ag-105	$2 \times 10^0$	$2 \times 10^0$	$1 \times 10^2$	$1 \times 10^6$
Ag-108m <sup>a)</sup>	$7 \times 10^{-1}$	$7 \times 10^{-1}$	$1 \times 10^1$ <sup>b)</sup>	$1 \times 10^6$ <sup>b)</sup>
Ag-110m <sup>a)</sup>	$4 \times 10^{-1}$	$4 \times 10^{-1}$	$1 \times 10^1$	$1 \times 10^6$
Ag-111	$2 \times 10^0$	$6 \times 10^{-1}$	$1 \times 10^3$	$1 \times 10^6$
<b>Alumínium (13)</b>				
Al-26	$1 \times 10^{-1}$	$1 \times 10^{-1}$	$1 \times 10^1$	$1 \times 10^5$
<b>Americium (95)</b>				
Am-241	$1 \times 10^1$	$1 \times 10^{-3}$	$1 \times 10^0$	$1 \times 10^4$
Am-242m <sup>a)</sup>	$1 \times 10^1$	$1 \times 10^{-3}$	$1 \times 10^0$ <sup>b)</sup>	$1 \times 10^4$ <sup>b)</sup>
Am-243 <sup>a)</sup>	$5 \times 10^0$	$1 \times 10^{-3}$	$1 \times 10^0$ <sup>b)</sup>	$1 \times 10^3$ <sup>b)</sup>
<b>Argon (18)</b>				
Ar-37	$4 \times 10^1$	$4 \times 10^1$	$1 \times 10^6$	$1 \times 10^8$
Ar-39	$4 \times 10^1$	$2 \times 10^1$	$1 \times 10^7$	$1 \times 10^4$
Ar-41	$3 \times 10^{-1}$	$3 \times 10^{-1}$	$1 \times 10^2$	$1 \times 10^9$
<b>Arzén (33)</b>				
As-72	$3 \times 10^{-1}$	$3 \times 10^{-1}$	$1 \times 10^1$	$1 \times 10^5$
As-73	$4 \times 10^1$	$4 \times 10^1$	$1 \times 10^3$	$1 \times 10^7$
As-74	$1 \times 10^0$	$9 \times 10^{-1}$	$1 \times 10^1$	$1 \times 10^6$
As-76	$3 \times 10^{-1}$	$3 \times 10^{-1}$	$1 \times 10^2$	$1 \times 10^5$
As-77	$2 \times 10^1$	$7 \times 10^{-1}$	$1 \times 10^3$	$1 \times 10^6$
<b>Asztácium (85)</b>				
At-211 <sup>a)</sup>	$2 \times 10^1$	$5 \times 10^{-1}$	$1 \times 10^3$	$1 \times 10^7$
<b>Arany (79)</b>				
Au-193	$7 \times 10^0$	$2 \times 10^0$	$1 \times 10^2$	$1 \times 10^7$
Au-194	$1 \times 10^0$	$1 \times 10^0$	$1 \times 10^1$	$1 \times 10^6$
Au-195	$1 \times 10^1$	$6 \times 10^0$	$1 \times 10^2$	$1 \times 10^7$

Radionuklid (rendszer)	A <sub>1</sub> (TBq)	A <sub>2</sub> (TBq)	Mentességi aktivitás koncentráció anyagra (Bq/g)	Mentességi aktivitás küldeményre (Bq)
Au-198	$1 \times 10^0$	$6 \times 10^{-1}$	$1 \times 10^2$	$1 \times 10^6$
Au-199	$1 \times 10^1$	$6 \times 10^{-1}$	$1 \times 10^2$	$1 \times 10^6$
Bárium (56)				
Ba-131 <sup>a)</sup>	$2 \times 10^0$	$2 \times 10^0$	$1 \times 10^2$	$1 \times 10^6$
Ba-133	$3 \times 10^0$	$3 \times 10^0$	$1 \times 10^2$	$1 \times 10^6$
Ba-133m	$2 \times 10^1$	$6 \times 10^{-1}$	$1 \times 10^2$	$1 \times 10^6$
Ba-140 <sup>a)</sup>	$5 \times 10^{-1}$	$3 \times 10^{-1}$	$1 \times 10^1$ b)	$1 \times 10^5$ b)
Berillium (4)				
Be-7	$2 \times 10^1$	$2 \times 10^1$	$1 \times 10^3$	$1 \times 10^7$
Be-10	$4 \times 10^1$	$6 \times 10^{-1}$	$1 \times 10^4$	$1 \times 10^6$
Bizmut (83)				
Bi-205	$7 \times 10^{-1}$	$7 \times 10^{-1}$	$1 \times 10^1$	$1 \times 10^6$
Bi-206	$3 \times 10^{-1}$	$3 \times 10^{-1}$	$1 \times 10^1$	$1 \times 10^5$
Bi-207	$7 \times 10^{-1}$	$7 \times 10^{-1}$	$1 \times 10^1$	$1 \times 10^6$
Bi-210	$1 \times 10^0$	$6 \times 10^{-1}$	$1 \times 10^3$	$1 \times 10^6$
Bi-210m <sup>a)</sup>	$6 \times 10^{-1}$	$2 \times 10^{-2}$	$1 \times 10^1$	$1 \times 10^5$
Bi-212 <sup>a)</sup>	$7 \times 10^{-1}$	$6 \times 10^{-1}$	$1 \times 10^1$ b)	$1 \times 10^5$ b)
Berkélium (97)				
Bk-247	$8 \times 10^0$	$8 \times 10^{-4}$	$1 \times 10^0$	$1 \times 10^4$
Bk-249 <sup>a)</sup>	$4 \times 10^1$	$3 \times 10^{-1}$	$1 \times 10^3$	$1 \times 10^6$
Bróm (35)				
Br-76	$4 \times 10^{-1}$	$4 \times 10^{-1}$	$1 \times 10^1$	$1 \times 10^5$
Br-77	$3 \times 10^0$	$3 \times 10^0$	$1 \times 10^2$	$1 \times 10^6$
Br-82	$4 \times 10^{-1}$	$4 \times 10^{-1}$	$1 \times 10^1$	$1 \times 10^6$
Szén (6)				
C-11	$1 \times 10^0$	$6 \times 10^{-1}$	$1 \times 10^1$	$1 \times 10^6$
C-14	$4 \times 10^1$	$3 \times 10^0$	$1 \times 10^4$	$1 \times 10^7$
Kalcium (20)				
Ca-41	Nincs korlátozva	Nincs korlátozva	$1 \times 10^5$	$1 \times 10^7$
Ca-45	$4 \times 10^1$	$1 \times 10^0$	$1 \times 10^4$	$1 \times 10^7$
Ca-47 <sup>a)</sup>	$3 \times 10^0$	$3 \times 10^{-1}$	$1 \times 10^1$	$1 \times 10^6$
Kadmium (48)				
Cd-109	$3 \times 10^1$	$2 \times 10^0$	$1 \times 10^4$	$1 \times 10^6$
Cd-113m	$4 \times 10^1$	$5 \times 10^{-1}$	$1 \times 10^3$	$1 \times 10^6$
Cd-115 <sup>a)</sup>	$3 \times 10^0$	$4 \times 10^{-1}$	$1 \times 10^2$	$1 \times 10^6$
Cd-115m	$5 \times 10^{-1}$	$5 \times 10^{-1}$	$1 \times 10^3$	$1 \times 10^6$
Cérium (58)				
Ce-139	$7 \times 10^0$	$2 \times 10^0$	$1 \times 10^2$	$1 \times 10^6$
Ce-141	$2 \times 10^1$	$6 \times 10^{-1}$	$1 \times 10^2$	$1 \times 10^7$
Ce-143	$9 \times 10^{-1}$	$6 \times 10^{-1}$	$1 \times 10^2$	$1 \times 10^6$
Ce-144 <sup>a)</sup>	$2 \times 10^{-1}$	$2 \times 10^{-1}$	$1 \times 10^2$ b)	$1 \times 10^5$ b)

Radionuklid (rendsám)	A <sub>1</sub> (TBq)	A <sub>2</sub> (TBq)	Mentességi aktivitás koncentráció anyagra (Bq/g)	Mentességi aktivitás küldeményre (Bq)
Kalifornium (98)				
Cf-248	$4 \times 10^1$	$6 \times 10^{-3}$	$1 \times 10^1$	$1 \times 10^4$
Cf-249	$3 \times 10^0$	$8 \times 10^{-4}$	$1 \times 10^0$	$1 \times 10^3$
Cf-250	$2 \times 10^1$	$2 \times 10^{-3}$	$1 \times 10^1$	$1 \times 10^4$
Cf-251	$7 \times 10^0$	$7 \times 10^{-4}$	$1 \times 10^0$	$1 \times 10^3$
Cf-252	$1 \times 10^{-1}$	$3 \times 10^{-3}$	$1 \times 10^1$	$1 \times 10^4$
Cf-253 <sup>a)</sup>	$4 \times 10^1$	$4 \times 10^{-2}$	$1 \times 10^2$	$1 \times 10^5$
Cf-254	$1 \times 10^{-3}$	$1 \times 10^{-3}$	$1 \times 10^0$	$1 \times 10^3$
Klór (17)				
Cl-36	$1 \times 10^1$	$6 \times 10^{-1}$	$1 \times 10^4$	$1 \times 10^6$
Cl-38	$2 \times 10^{-1}$	$2 \times 10^{-1}$	$1 \times 10^1$	$1 \times 10^5$
Kúrium (96)				
Cm-240	$4 \times 10^1$	$2 \times 10^{-2}$	$1 \times 10^2$	$1 \times 10^5$
Cm-241	$2 \times 10^0$	$1 \times 10^0$	$1 \times 10^2$	$1 \times 10^6$
Cm-242	$4 \times 10^1$	$1 \times 10^{-2}$	$1 \times 10^2$	$1 \times 10^5$
Cm-243	$9 \times 10^0$	$1 \times 10^{-3}$	$1 \times 10^0$	$1 \times 10^4$
Cm-244	$2 \times 10^1$	$2 \times 10^{-3}$	$1 \times 10^1$	$1 \times 10^4$
Cm-245	$9 \times 10^0$	$9 \times 10^{-4}$	$1 \times 10^0$	$1 \times 10^3$
Cm-246	$9 \times 10^0$	$9 \times 10^{-4}$	$1 \times 10^0$	$1 \times 10^3$
Cm-247 <sup>a)</sup>	$3 \times 10^0$	$1 \times 10^{-3}$	$1 \times 10^0$	$1 \times 10^4$
Cm-248	$2 \times 10^{-2}$	$3 \times 10^{-4}$	$1 \times 10^0$	$1 \times 10^3$
Kobalt (27)				
Co-55	$5 \times 10^{-1}$	$5 \times 10^{-1}$	$1 \times 10^1$	$1 \times 10^6$
Co-56	$3 \times 10^{-1}$	$3 \times 10^{-1}$	$1 \times 10^1$	$1 \times 10^5$
Co-57	$1 \times 10^1$	$1 \times 10^1$	$1 \times 10^2$	$1 \times 10^6$
Co-58	$1 \times 10^0$	$1 \times 10^0$	$1 \times 10^1$	$1 \times 10^6$
Co-58m	$4 \times 10^1$	$4 \times 10^1$	$1 \times 10^4$	$1 \times 10^7$
Co-60	$4 \times 10^{-1}$	$4 \times 10^{-1}$	$1 \times 10^1$	$1 \times 10^5$
Króm (24)				
Cr-51	$3 \times 10^1$	$3 \times 10^1$	$1 \times 10^3$	$1 \times 10^7$
Cézium (55)				
Cs-129	$4 \times 10^0$	$4 \times 10^0$	$1 \times 10^2$	$1 \times 10^5$
Cs-131	$3 \times 10^1$	$3 \times 10^1$	$1 \times 10^3$	$1 \times 10^6$
Cs-132	$1 \times 10^0$	$1 \times 10^0$	$1 \times 10^1$	$1 \times 10^5$
Cs-134	$7 \times 10^{-1}$	$7 \times 10^{-1}$	$1 \times 10^1$	$1 \times 10^4$
Cs-134m	$4 \times 10^1$	$6 \times 10^{-1}$	$1 \times 10^3$	$1 \times 10^5$
Cs-135	$4 \times 10^1$	$1 \times 10^0$	$1 \times 10^4$	$1 \times 10^7$
Cs-136	$5 \times 10^{-1}$	$5 \times 10^{-1}$	$1 \times 10^1$	$1 \times 10^5$
Cs-137 <sup>a)</sup>	$2 \times 10^0$	$6 \times 10^{-1}$	$1 \times 10^1$ b)	$1 \times 10^4$ b)
Réz (29)				

Radionuklid (rendszám)	A <sub>1</sub> (TBq)	A <sub>2</sub> (TBq)	Mentességi aktivitás koncentráció anyagra (Bq/g)	Mentességi aktivitás küldeményre (Bq)
Cu-64	$6 \times 10^0$	$1 \times 10^0$	$1 \times 10^2$	$1 \times 10^6$
Cu-67	$1 \times 10^1$	$7 \times 10^{-1}$	$1 \times 10^2$	$1 \times 10^6$
Diszprózium (66)				
Dy-159	$2 \times 10^1$	$2 \times 10^1$	$1 \times 10^3$	$1 \times 10^7$
Dy-165	$9 \times 10^{-1}$	$6 \times 10^{-1}$	$1 \times 10^3$	$1 \times 10^6$
Dy-166 <sup>a)</sup>	$9 \times 10^{-1}$	$3 \times 10^{-1}$	$1 \times 10^3$	$1 \times 10^6$
Erbium (68)				
Er-169	$4 \times 10^1$	$1 \times 10^0$	$1 \times 10^4$	$1 \times 10^7$
Er-171	$8 \times 10^{-1}$	$5 \times 10^{-1}$	$1 \times 10^2$	$1 \times 10^6$
Európium (63)				
Eu-147	$2 \times 10^0$	$2 \times 10^0$	$1 \times 10^2$	$1 \times 10^6$
Eu-148	$5 \times 10^{-1}$	$5 \times 10^{-1}$	$1 \times 10^1$	$1 \times 10^6$
Eu-149	$2 \times 10^1$	$2 \times 10^1$	$1 \times 10^2$	$1 \times 10^7$
Eu-150 (rövid felezési idejű)	$2 \times 10^0$	$7 \times 10^{-1}$	$1 \times 10^3$	$1 \times 10^6$
Eu-150 (hosszú felezési idejű)	$7 \times 10^{-1}$	$7 \times 10^{-1}$	$1 \times 10^1$	$1 \times 10^6$
Eu-152	$1 \times 10^0$	$1 \times 10^0$	$1 \times 10^1$	$1 \times 10^6$
Eu-152m	$8 \times 10^{-1}$	$8 \times 10^{-1}$	$1 \times 10^2$	$1 \times 10^6$
Eu-154	$9 \times 10^{-1}$	$6 \times 10^{-1}$	$1 \times 10^1$	$1 \times 10^6$
Eu-155	$2 \times 10^1$	$3 \times 10^0$	$1 \times 10^2$	$1 \times 10^7$
Eu-156	$7 \times 10^{-1}$	$7 \times 10^{-1}$	$1 \times 10^1$	$1 \times 10^6$
Fluor (9)				
F-18	$1 \times 10^0$	$6 \times 10^{-1}$	$1 \times 10^1$	$1 \times 10^6$
Vas (26)				
Fe-52 <sup>a)</sup>	$3 \times 10^{-1}$	$3 \times 10^{-1}$	$1 \times 10^1$	$1 \times 10^6$
Fe-55	$4 \times 10^1$	$4 \times 10^1$	$1 \times 10^4$	$1 \times 10^6$
Fe-59	$9 \times 10^{-1}$	$9 \times 10^{-1}$	$1 \times 10^1$	$1 \times 10^6$
Fe-60 <sup>a)</sup>	$4 \times 10^1$	$2 \times 10^{-1}$	$1 \times 10^2$	$1 \times 10^5$
Gallium (31)				
Ga-67	$7 \times 10^0$	$3 \times 10^0$	$1 \times 10^2$	$1 \times 10^6$
Ga-68	$5 \times 10^{-1}$	$5 \times 10^{-1}$	$1 \times 10^1$	$1 \times 10^5$
Ga-72	$4 \times 10^{-1}$	$4 \times 10^{-1}$	$1 \times 10^1$	$1 \times 10^5$
Gadolínium (64)				
Gd-146 <sup>a)</sup>	$5 \times 10^{-1}$	$5 \times 10^{-1}$	$1 \times 10^1$	$1 \times 10^6$
Gd-148	$2 \times 10^1$	$2 \times 10^{-3}$	$1 \times 10^1$	$1 \times 10^4$
Gd-153	$1 \times 10^1$	$9 \times 10^0$	$1 \times 10^2$	$1 \times 10^7$
Gd-159	$3 \times 10^0$	$6 \times 10^{-1}$	$1 \times 10^3$	$1 \times 10^6$
Germánium (32)				
Ge-68 <sup>a)</sup>	$5 \times 10^{-1}$	$5 \times 10^{-1}$	$1 \times 10^1$	$1 \times 10^5$
Ge-71	$4 \times 10^1$	$4 \times 10^1$	$1 \times 10^4$	$1 \times 10^8$
Ge-77	$3 \times 10^{-1}$	$3 \times 10^{-1}$	$1 \times 10^1$	$1 \times 10^5$

Radionuklid (rendszer)	A <sub>1</sub> (TBq)	A <sub>2</sub> (TBq)	Mentességi aktivitás koncentráció anyagra (Bq/g)	Mentességi aktivitás küldeményre (Bq)
Hafnium (72)				
Hf-172 <sup>a)</sup>	$6 \times 10^{-1}$	$6 \times 10^{-1}$	$1 \times 10^1$	$1 \times 10^6$
Hf-175	$3 \times 10^0$	$3 \times 10^0$	$1 \times 10^2$	$1 \times 10^6$
Hf-181	$2 \times 10^0$	$5 \times 10^{-1}$	$1 \times 10^1$	$1 \times 10^6$
Hf-182	Nincs korlátozva	Nincs korlátozva	$1 \times 10^2$	$1 \times 10^6$
Higany (80)				
Hg-194 <sup>a)</sup>	$1 \times 10^0$	$1 \times 10^0$	$1 \times 10^1$	$1 \times 10^6$
Hg-195m <sup>a)</sup>	$3 \times 10^0$	$7 \times 10^{-1}$	$1 \times 10^2$	$1 \times 10^6$
Hg-197	$2 \times 10^1$	$1 \times 10^1$	$1 \times 10^2$	$1 \times 10^7$
Hg-197m	$1 \times 10^1$	$4 \times 10^{-1}$	$1 \times 10^2$	$1 \times 10^6$
Hg-203	$5 \times 10^0$	$1 \times 10^0$	$1 \times 10^2$	$1 \times 10^5$
Holmium (67)				
Ho-166	$4 \times 10^{-1}$	$4 \times 10^{-1}$	$1 \times 10^3$	$1 \times 10^5$
Ho-166m	$6 \times 10^{-1}$	$5 \times 10^{-1}$	$1 \times 10^1$	$1 \times 10^6$
Jód (53)				
I-123	$6 \times 10^0$	$3 \times 10^0$	$1 \times 10^2$	$1 \times 10^7$
I-124	$1 \times 10^0$	$1 \times 10^0$	$1 \times 10^1$	$1 \times 10^6$
I-125	$2 \times 10^1$	$3 \times 10^0$	$1 \times 10^3$	$1 \times 10^6$
I-126	$2 \times 10^0$	$1 \times 10^0$	$1 \times 10^2$	$1 \times 10^6$
I-129	Nincs korlátozva	Nincs korlátozva	$1 \times 10^2$	$1 \times 10^5$
I-131	$3 \times 10^0$	$7 \times 10^{-1}$	$1 \times 10^2$	$1 \times 10^6$
I-132	$4 \times 10^{-1}$	$4 \times 10^{-1}$	$1 \times 10^1$	$1 \times 10^5$
I-133	$7 \times 10^{-1}$	$6 \times 10^{-1}$	$1 \times 10^1$	$1 \times 10^6$
I-134	$3 \times 10^{-1}$	$3 \times 10^{-1}$	$1 \times 10^1$	$1 \times 10^5$
I-135 <sup>a)</sup>	$6 \times 10^{-1}$	$6 \times 10^{-1}$	$1 \times 10^1$	$1 \times 10^6$
Indium (49)				
In-111	$3 \times 10^0$	$3 \times 10^0$	$1 \times 10^2$	$1 \times 10^6$
In-113m	$4 \times 10^0$	$2 \times 10^0$	$1 \times 10^2$	$1 \times 10^6$
In-114m <sup>a)</sup>	$1 \times 10^1$	$5 \times 10^{-1}$	$1 \times 10^2$	$1 \times 10^6$
In-115m	$7 \times 10^0$	$1 \times 10^0$	$1 \times 10^2$	$1 \times 10^6$
Iridium (77)				
Ir-189 <sup>a)</sup>	$1 \times 10^1$	$1 \times 10^1$	$1 \times 10^2$	$1 \times 10^7$
Ir-190	$7 \times 10^{-1}$	$7 \times 10^{-1}$	$1 \times 10^1$	$1 \times 10^6$
Ir-192	$1 \times 10^0$ c)	$6 \times 10^{-1}$	$1 \times 10^1$	$1 \times 10^4$
Ir-194	$3 \times 10^{-1}$	$3 \times 10^{-1}$	$1 \times 10^2$	$1 \times 10^5$
Kálium (19)				
K-40	$9 \times 10^{-1}$	$9 \times 10^{-1}$	$1 \times 10^2$	$1 \times 10^6$
K-42	$2 \times 10^{-1}$	$2 \times 10^{-1}$	$1 \times 10^2$	$1 \times 10^6$
K-43	$7 \times 10^{-1}$	$6 \times 10^{-1}$	$1 \times 10^1$	$1 \times 10^6$
Krypton (36)				

Radionuklid (rendsám)	A <sub>1</sub> (TBq)	A <sub>2</sub> (TBq)	Mentességi aktivitás koncentráció anyagra (Bq/g)	Mentességi aktivitás küldeményre (Bq)
Kr-79	$4 \times 10^0$	$1 \times 10^0$	$1 \times 10^3$	$1 \times 10^5$
Kr-81	$4 \times 10^1$	$4 \times 10^1$	$1 \times 10^4$	$1 \times 10^7$
Kr-85	$1 \times 10^1$	$1 \times 10^1$	$1 \times 10^5$	$1 \times 10^4$
Kr-85m	$8 \times 10^0$	$3 \times 10^0$	$1 \times 10^3$	$1 \times 10^{10}$
Kr-87	$2 \times 10^{-1}$	$2 \times 10^{-1}$	$1 \times 10^2$	$1 \times 10^9$
Lantán (57)				
La-137	$3 \times 10^1$	$6 \times 10^0$	$1 \times 10^3$	$1 \times 10^7$
La-140	$4 \times 10^{-1}$	$4 \times 10^{-1}$	$1 \times 10^1$	$1 \times 10^5$
Lutécium (71)				
Lu-172	$6 \times 10^{-1}$	$6 \times 10^{-1}$	$1 \times 10^1$	$1 \times 10^6$
Lu-173	$8 \times 10^0$	$8 \times 10^0$	$1 \times 10^2$	$1 \times 10^7$
Lu-174	$9 \times 10^0$	$9 \times 10^0$	$1 \times 10^2$	$1 \times 10^7$
Lu-174m	$2 \times 10^1$	$1 \times 10^1$	$1 \times 10^2$	$1 \times 10^7$
Lu-177	$3 \times 10^1$	$7 \times 10^{-1}$	$1 \times 10^3$	$1 \times 10^7$
Magnézium (12)				
28-Mg <sup>a)</sup>	$3 \times 10^{-1}$	$3 \times 10^{-1}$	$1 \times 10^1$	$1 \times 10^5$
Mangán (25)				
Mn-52	$3 \times 10^{-1}$	$3 \times 10^{-1}$	$1 \times 10^1$	$1 \times 10^5$
Mn-53	Nincs korlátozva	Nincs korlátozva	$1 \times 10^4$	$1 \times 10^9$
Mn-54	$1 \times 10^0$	$1 \times 10^0$	$1 \times 10^1$	$1 \times 10^6$
Mn-56	$3 \times 10^{-1}$	$3 \times 10^{-1}$	$1 \times 10^1$	$1 \times 10^5$
Molibdén (42)				
Mo-93	$4 \times 10^1$	$2 \times 10^1$	$1 \times 10^3$	$1 \times 10^8$
Mo-99 <sup>a)</sup>	$1 \times 10^0$	$6 \times 10^{-1}$	$1 \times 10^2$	$1 \times 10^6$
Nitrogén (7)				
N-13	$9 \times 10^{-1}$	$6 \times 10^{-1}$	$1 \times 10^2$	$1 \times 10^9$
Nátrium (11)				
Na-22	$5 \times 10^{-1}$	$5 \times 10^{-1}$	$1 \times 10^1$	$1 \times 10^6$
Na-24	$2 \times 10^{-1}$	$2 \times 10^{-1}$	$1 \times 10^1$	$1 \times 10^5$
Nióbbium (41)				
Nb-93m	$4 \times 10^1$	$3 \times 10^1$	$1 \times 10^4$	$1 \times 10^7$
Nb-94	$7 \times 10^{-1}$	$7 \times 10^{-1}$	$1 \times 10^1$	$1 \times 10^6$
Nb-95	$1 \times 10^0$	$1 \times 10^0$	$1 \times 10^1$	$1 \times 10^6$
Nb-97	$9 \times 10^{-1}$	$6 \times 10^{-1}$	$1 \times 10^1$	$1 \times 10^6$
Neodímium (60)				
Nd-147	$6 \times 10^0$	$6 \times 10^{-1}$	$1 \times 10^2$	$1 \times 10^6$
Nd-149	$6 \times 10^{-1}$	$5 \times 10^{-1}$	$1 \times 10^2$	$1 \times 10^6$
Nikkel (28)				
Ni-59	Nincs korlátozva	Nincs korlátozva	$1 \times 10^4$	$1 \times 10^8$
Ni-63	$4 \times 10^1$	$3 \times 10^1$	$1 \times 10^5$	$1 \times 10^8$
Ni-65	$4 \times 10^{-1}$	$4 \times 10^{-1}$	$1 \times 10^1$	$1 \times 10^6$
Neptúnium (93)				

Radionuklid (rendsám)	A <sub>1</sub> (TBq)	A <sub>2</sub> (TBq)	Mentességi aktivitás koncentráció anyagra (Bq/g)	Mentességi aktivitás küldeményre (Bq)
Np-235	$4 \times 10^1$	$4 \times 10^1$	$1 \times 10^3$	$1 \times 10^7$
Np-236 (rövid felezési idejű)	$2 \times 10^1$	$2 \times 10^0$	$1 \times 10^3$	$1 \times 10^7$
Np-236 (hosszú felezési idejű)	$9 \times 10^0$	$2 \times 10^{-2}$	$1 \times 10^2$	$1 \times 10^5$
Np-237	$2 \times 10^1$	$2 \times 10^{-3}$	$1 \times 10^{0b)}$	$1 \times 10^{3b)}$
Np-239	$7 \times 10^0$	$4 \times 10^{-1}$	$1 \times 10^2$	$1 \times 10^7$
Ozmium (76)				
Os-185	$1 \times 10^0$	$1 \times 10^0$	$1 \times 10^1$	$1 \times 10^6$
Os-191	$1 \times 10^1$	$2 \times 10^0$	$1 \times 10^2$	$1 \times 10^7$
Os-191m	$4 \times 10^1$	$3 \times 10^1$	$1 \times 10^3$	$1 \times 10^7$
Os-193	$2 \times 10^0$	$6 \times 10^{-1}$	$1 \times 10^2$	$1 \times 10^6$
Os-194 <sup>a)</sup>	$3 \times 10^{-1}$	$3 \times 10^{-1}$	$1 \times 10^2$	$1 \times 10^5$
Foszfor (15)				
P-32	$5 \times 10^{-1}$	$5 \times 10^{-1}$	$1 \times 10^3$	$1 \times 10^5$
P-33	$4 \times 10^1$	$1 \times 10^0$	$1 \times 10^5$	$1 \times 10^8$
Protaktínium (91)				
Pa-230 <sup>a)</sup>	$2 \times 10^0$	$7 \times 10^{-2}$	$1 \times 10^1$	$1 \times 10^6$
Pa-231	$4 \times 10^0$	$4 \times 10^{-4}$	$1 \times 10^0$	$1 \times 10^3$
Pa-233	$5 \times 10^0$	$7 \times 10^{-1}$	$1 \times 10^2$	$1 \times 10^7$
Ólom (82)				
Pb-201	$1 \times 10^0$	$1 \times 10^0$	$1 \times 10^1$	$1 \times 10^6$
Pb-202	$4 \times 10^1$	$2 \times 10^1$	$1 \times 10^3$	$1 \times 10^6$
Pb-203	$4 \times 10^0$	$3 \times 10^0$	$1 \times 10^2$	$1 \times 10^6$
Pb-205	Nincs korlátozva	Nincs korlátozva	$1 \times 10^4$	$1 \times 10^7$
Pb-210 <sup>a)</sup>	$1 \times 10^0$	$5 \times 10^{-2}$	$1 \times 10^{1b)}$	$1 \times 10^{4b)}$
Pb-212 <sup>a)</sup>	$7 \times 10^{-1}$	$2 \times 10^{-1}$	$1 \times 10^{1b)}$	$1 \times 10^{5b)}$
Palládium (46)				
Pd-103 <sup>a)</sup>	$4 \times 10^1$	$4 \times 10^1$	$1 \times 10^3$	$1 \times 10^8$
Pd-107	Nincs korlátozva	Nincs korlátozva	$1 \times 10^5$	$1 \times 10^8$
Pd-109	$2 \times 10^0$	$5 \times 10^{-1}$	$1 \times 10^3$	$1 \times 10^6$
Prométium (61)				
Pm-143	$3 \times 10^0$	$3 \times 10^0$	$1 \times 10^2$	$1 \times 10^6$
Pm-144	$7 \times 10^{-1}$	$7 \times 10^{-1}$	$1 \times 10^1$	$1 \times 10^6$
Pm-145	$3 \times 10^1$	$1 \times 10^1$	$1 \times 10^3$	$1 \times 10^7$
Pm-147	$4 \times 10^1$	$2 \times 10^0$	$1 \times 10^4$	$1 \times 10^7$
Pm-148m <sup>a)</sup>	$8 \times 10^{-1}$	$7 \times 10^{-1}$	$1 \times 10^1$	$1 \times 10^6$
Pm-149	$2 \times 10^0$	$6 \times 10^{-1}$	$1 \times 10^3$	$1 \times 10^6$
Pm-151	$2 \times 10^0$	$6 \times 10^{-1}$	$1 \times 10^2$	$1 \times 10^6$
Polónium (84)				
Po-210	$4 \times 10^1$	$2 \times 10^{-2}$	$1 \times 10^1$	$1 \times 10^4$
Praeodímium (59)				

Radionuklid (rendsám)	A <sub>1</sub> (TBq)	A <sub>2</sub> (TBq)	Mentességi aktivitás koncentráció anyagra (Bq/g)	Mentességi aktivitás küldeményre (Bq)
Pr-142	$4 \times 10^{-1}$	$4 \times 10^{-1}$	$1 \times 10^2$	$1 \times 10^5$
Pr-143	$3 \times 10^0$	$6 \times 10^{-1}$	$1 \times 10^4$	$1 \times 10^6$
Platina (78)				
Pt-188 <sup>a)</sup>	$1 \times 10^0$	$8 \times 10^{-1}$	$1 \times 10^1$	$1 \times 10^6$
Pt-191	$4 \times 10^0$	$3 \times 10^0$	$1 \times 10^2$	$1 \times 10^6$
Pt-193	$4 \times 10^1$	$4 \times 10^1$	$1 \times 10^4$	$1 \times 10^7$
Pt-193m	$4 \times 10^1$	$5 \times 10^{-1}$	$1 \times 10^3$	$1 \times 10^7$
Pt-195m	$1 \times 10^1$	$5 \times 10^{-1}$	$1 \times 10^2$	$1 \times 10^6$
Pt-197	$2 \times 10^1$	$6 \times 10^{-1}$	$1 \times 10^3$	$1 \times 10^6$
Pt-197m	$1 \times 10^1$	$6 \times 10^{-1}$	$1 \times 10^2$	$1 \times 10^6$
Plutónium (94)				
Pu-236	$3 \times 10^1$	$3 \times 10^{-3}$	$1 \times 10^1$	$1 \times 10^4$
Pu-237	$2 \times 10^1$	$2 \times 10^1$	$1 \times 10^3$	$1 \times 10^7$
Pu-238	$1 \times 10^1$	$1 \times 10^{-3}$	$1 \times 10^0$	$1 \times 10^4$
Pu-239	$1 \times 10^1$	$1 \times 10^{-3}$	$1 \times 10^0$	$1 \times 10^4$
Pu-240	$1 \times 10^1$	$1 \times 10^{-3}$	$1 \times 10^0$	$1 \times 10^3$
Pu-241 <sup>a)</sup>	$4 \times 10^1$	$6 \times 10^{-2}$	$1 \times 10^2$	$1 \times 10^5$
Pu-242	$1 \times 10^1$	$1 \times 10^{-3}$	$1 \times 10^0$	$1 \times 10^4$
Pu-244 <sup>a)</sup>	$4 \times 10^{-1}$	$1 \times 10^{-3}$	$1 \times 10^0$	$1 \times 10^4$
Rádium (88)				
Ra-223 <sup>a)</sup>	$4 \times 10^{-1}$	$7 \times 10^{-3}$	$1 \times 10^2$ b)	$1 \times 10^5$ b)
Ra-224 <sup>a)</sup>	$4 \times 10^{-1}$	$2 \times 10^{-2}$	$1 \times 10^1$ b)	$1 \times 10^5$ b)
Ra-225 <sup>a)</sup>	$2 \times 10^{-1}$	$4 \times 10^{-3}$	$1 \times 10^2$	$1 \times 10^5$
Ra-226 <sup>a)</sup>	$2 \times 10^{-1}$	$3 \times 10^{-3}$	$1 \times 10^1$ b)	$1 \times 10^4$ b)
Ra-228 <sup>a)</sup>	$6 \times 10^{-1}$	$2 \times 10^{-2}$	$1 \times 10^1$ b)	$1 \times 10^5$ b)
Rubídium (37)				
Rb-81	$2 \times 10^0$	$8 \times 10^{-1}$	$1 \times 10^1$	$1 \times 10^6$
Rb-83 <sup>a)</sup>	$2 \times 10^0$	$2 \times 10^0$	$1 \times 10^2$	$1 \times 10^6$
Rb-84	$1 \times 10^0$	$1 \times 10^0$	$1 \times 10^1$	$1 \times 10^6$
Rb-86	$5 \times 10^{-1}$	$5 \times 10^{-1}$	$1 \times 10^2$	$1 \times 10^5$
Rb-87	Nincs korlátozva	Nincs korlátozva	$1 \times 10^4$	$1 \times 10^7$
Rb (természetes)	Nincs korlátozva	Nincs korlátozva	$1 \times 10^4$	$1 \times 10^7$
Rénium (75)				
Re-184	$1 \times 10^0$	$1 \times 10^0$	$1 \times 10^1$	$1 \times 10^6$
Re-184m	$3 \times 10^0$	$1 \times 10^0$	$1 \times 10^2$	$1 \times 10^6$
Re-186	$2 \times 10^0$	$6 \times 10^{-1}$	$1 \times 10^3$	$1 \times 10^6$
Re-187	Nincs korlátozva	Nincs korlátozva	$1 \times 10^6$	$1 \times 10^9$
Re-188	$4 \times 10^{-1}$	$4 \times 10^{-1}$	$1 \times 10^2$	$1 \times 10^5$
Re-189 <sup>a)</sup>	$3 \times 10^0$	$6 \times 10^{-1}$	$1 \times 10^2$	$1 \times 10^6$
Re (természetes)	Nincs korlátozva	Nincs korlátozva	$1 \times 10^6$	$1 \times 10^9$

Radionuklid (rendsám)	A <sub>1</sub> (TBq)	A <sub>2</sub> (TBq)	Mentességi aktivitás koncentráció anyagra (Bq/g)	Mentességi aktivitás küldeményre (Bq)
Ródiium (45)				
Rh-99	$2 \times 10^0$	$2 \times 10^0$	$1 \times 10^1$	$1 \times 10^6$
Rh-101	$4 \times 10^0$	$3 \times 10^0$	$1 \times 10^2$	$1 \times 10^7$
Rh-102	$5 \times 10^{-1}$	$5 \times 10^{-1}$	$1 \times 10^1$	$1 \times 10^6$
Rh-102m	$2 \times 10^0$	$2 \times 10^0$	$1 \times 10^2$	$1 \times 10^6$
Rh-103m	$4 \times 10^1$	$4 \times 10^1$	$1 \times 10^4$	$1 \times 10^8$
Rh-105	$1 \times 10^1$	$8 \times 10^{-1}$	$1 \times 10^2$	$1 \times 10^7$
Radon (86)				
Ra-222 <sup>a)</sup>	$3 \times 10^{-1}$	$4 \times 10^{-3}$	$1 \times 10^1$ b)	$1 \times 10^8$ b)
Ruténium (44)				
Ru-97	$5 \times 10^0$	$5 \times 10^0$	$1 \times 10^2$	$1 \times 10^7$
Ru-103 <sup>a)</sup>	$2 \times 10^0$	$2 \times 10^0$	$1 \times 10^2$	$1 \times 10^6$
Ru-105	$1 \times 10^0$	$6 \times 10^{-1}$	$1 \times 10^1$	$1 \times 10^6$
Ru-106 <sup>a)</sup>	$2 \times 10^{-1}$	$2 \times 10^{-1}$	$1 \times 10^2$ b)	$1 \times 10^5$ b)
Kén (16)				
S-35	$4 \times 10^1$	$3 \times 10^0$	$1 \times 10^5$	$1 \times 10^8$
Antimon (51)				
Sb-122	$4 \times 10^{-1}$	$4 \times 10^{-1}$	$1 \times 10^2$	$1 \times 10^4$
Sb-124	$6 \times 10^{-1}$	$6 \times 10^{-1}$	$1 \times 10^1$	$1 \times 10^6$
Sb-125	$2 \times 10^0$	$1 \times 10^0$	$1 \times 10^2$	$1 \times 10^6$
Sb-126	$4 \times 10^{-1}$	$4 \times 10^{-1}$	$1 \times 10^1$	$1 \times 10^5$
Szkandium (21)				
Sc-44	$5 \times 10^{-1}$	$5 \times 10^{-1}$	$1 \times 10^1$	$1 \times 10^5$
Sc-46	$5 \times 10^{-1}$	$5 \times 10^{-1}$	$1 \times 10^1$	$1 \times 10^6$
Sc-47	$1 \times 10^1$	$7 \times 10^{-1}$	$1 \times 10^2$	$1 \times 10^6$
Sc-48	$3 \times 10^{-1}$	$3 \times 10^{-1}$	$1 \times 10^1$	$1 \times 10^5$
Szelén (34)				
Se-75	$3 \times 10^0$	$3 \times 10^0$	$1 \times 10^2$	$1 \times 10^6$
Se-79	$4 \times 10^1$	$2 \times 10^0$	$1 \times 10^4$	$1 \times 10^7$
Szilícium (14)				
Si-31	$6 \times 10^{-1}$	$6 \times 10^{-1}$	$1 \times 10^3$	$1 \times 10^6$
Si-32	$4 \times 10^1$	$5 \times 10^{-1}$	$1 \times 10^3$	$1 \times 10^6$
Szamárium (62)				
Sm-145	$1 \times 10^1$	$1 \times 10^1$	$1 \times 10^2$	$1 \times 10^7$
Sm-147	Nincs korlátozva	Nincs korlátozva	$1 \times 10^1$	$1 \times 10^4$
Sm-151	$4 \times 10^1$	$1 \times 10^1$	$1 \times 10^4$	$1 \times 10^8$
Sm-153	$9 \times 10^0$	$6 \times 10^{-1}$	$1 \times 10^2$	$1 \times 10^6$
Ón (50)				
Sn-113 <sup>a)</sup>	$4 \times 10^0$	$2 \times 10^0$	$1 \times 10^3$	$1 \times 10^7$
Sn-117m	$7 \times 10^0$	$4 \times 10^{-1}$	$1 \times 10^2$	$1 \times 10^6$
Sn-119m	$4 \times 10^1$	$3 \times 10^1$	$1 \times 10^3$	$1 \times 10^7$

Radionuklid (rendsám)	A <sub>1</sub> (TBq)	A <sub>2</sub> (TBq)	Mentességi aktivitás koncentráció anyagra (Bq/g)	Mentességi aktivitás küldeményre (Bq)
Sn-121m <sup>a)</sup>	$4 \times 10^1$	$9 \times 10^{-1}$	$1 \times 10^3$	$1 \times 10^7$
Sn-123	$8 \times 10^{-1}$	$6 \times 10^{-1}$	$1 \times 10^3$	$1 \times 10^6$
Sn-125	$4 \times 10^{-1}$	$4 \times 10^{-1}$	$1 \times 10^2$	$1 \times 10^5$
Sn-126 <sup>a)</sup>	$6 \times 10^{-1}$	$4 \times 10^{-1}$	$1 \times 10^1$	$1 \times 10^5$
Stroncium (38)				
Sr-82 <sup>a)</sup>	$2 \times 10^{-1}$	$2 \times 10^{-1}$	$1 \times 10^1$	$1 \times 10^5$
Sr-85	$2 \times 10^0$	$2 \times 10^0$	$1 \times 10^2$	$1 \times 10^6$
Sr-85m	$5 \times 10^0$	$5 \times 10^0$	$1 \times 10^2$	$1 \times 10^7$
Sr-87m	$3 \times 10^0$	$3 \times 10^0$	$1 \times 10^2$	$1 \times 10^6$
Sr-89	$6 \times 10^{-1}$	$6 \times 10^{-1}$	$1 \times 10^3$	$1 \times 10^6$
Sr-90 <sup>a)</sup>	$3 \times 10^{-1}$	$3 \times 10^{-1}$	$1 \times 10^{2b)}$	$1 \times 10^{4b)}$
Sr-91 <sup>a)</sup>	$3 \times 10^{-1}$	$3 \times 10^{-1}$	$1 \times 10^1$	$1 \times 10^5$
Sr-92 <sup>a)</sup>	$1 \times 10^0$	$3 \times 10^{-1}$	$1 \times 10^1$	$1 \times 10^6$
Trícium (1)				
T (H-3)	$4 \times 10^1$	$4 \times 10^1$	$1 \times 10^6$	$1 \times 10^9$
Tantál (73)				
Ta-178 (hosszú felezési idejű)	$1 \times 10^0$	$8 \times 10^{-1}$	$1 \times 10^1$	$1 \times 10^6$
Ta-179	$3 \times 10^1$	$3 \times 10^1$	$1 \times 10^3$	$1 \times 10^7$
Ta-182	$9 \times 10^{-1}$	$5 \times 10^{-1}$	$1 \times 10^1$	$1 \times 10^4$
Terbium (65)				
Tb-157	$4 \times 10^1$	$4 \times 10^1$	$1 \times 10^4$	$1 \times 10^7$
Tb-158	$1 \times 10^0$	$1 \times 10^0$	$1 \times 10^1$	$1 \times 10^6$
Tb-160	$1 \times 10^0$	$6 \times 10^{-1}$	$1 \times 10^1$	$1 \times 10^6$
Technécium (43)				
Tc-95m <sup>a)</sup>	$2 \times 10^0$	$2 \times 10^0$	$1 \times 10^1$	$1 \times 10^6$
Tc-96	$4 \times 10^{-1}$	$4 \times 10^{-1}$	$1 \times 10^1$	$1 \times 10^6$
Tc-96m <sup>a)</sup>	$4 \times 10^{-1}$	$4 \times 10^{-1}$	$1 \times 10^3$	$1 \times 10^7$
Tc-97	Nincs korlátozva	Nincs korlátozva	$1 \times 10^3$	$1 \times 10^8$
Tc-97m	$4 \times 10^1$	$1 \times 10^0$	$1 \times 10^3$	$1 \times 10^7$
Tc-98	$8 \times 10^{-1}$	$7 \times 10^{-1}$	$1 \times 10^1$	$1 \times 10^6$
Tc-99	$4 \times 10^1$	$9 \times 10^{-1}$	$1 \times 10^4$	$1 \times 10^7$
Tc-99m	$1 \times 10^1$	$4 \times 10^0$	$1 \times 10^2$	$1 \times 10^7$
Tellúr (52)				
Te-121	$2 \times 10^0$	$2 \times 10^0$	$1 \times 10^1$	$1 \times 10^6$
Te-121m	$5 \times 10^0$	$3 \times 10^0$	$1 \times 10^2$	$1 \times 10^6$
Te-123m	$8 \times 10^0$	$1 \times 10^0$	$1 \times 10^2$	$1 \times 10^7$
Te-125m	$2 \times 10^1$	$9 \times 10^{-1}$	$1 \times 10^3$	$1 \times 10^7$
Te-127	$2 \times 10^1$	$7 \times 10^{-1}$	$1 \times 10^3$	$1 \times 10^6$
Te-127m <sup>a)</sup>	$2 \times 10^1$	$5 \times 10^{-1}$	$1 \times 10^3$	$1 \times 10^7$
Te-129	$7 \times 10^{-1}$	$6 \times 10^{-1}$	$1 \times 10^2$	$1 \times 10^6$

Radionuklid (rendsám)	A <sub>1</sub> (TBq)	A <sub>2</sub> (TBq)	Mentességi aktivitás koncentráció anyagra (Bq/g)	Mentességi aktivitás küldeményre (Bq)
Te-129m <sup>a)</sup>	$8 \times 10^{-1}$	$4 \times 10^{-1}$	$1 \times 10^3$	$1 \times 10^6$
Te-131m <sup>a)</sup>	$7 \times 10^{-1}$	$5 \times 10^{-1}$	$1 \times 10^1$	$1 \times 10^6$
Te-132m <sup>a)</sup>	$5 \times 10^{-1}$	$4 \times 10^{-1}$	$1 \times 10^2$	$1 \times 10^7$
Tórium (90)				
Th-227	$1 \times 10^1$	$5 \times 10^{-3}$	$1 \times 10^1$	$1 \times 10^4$
Th-228 <sup>a)</sup>	$5 \times 10^{-1}$	$1 \times 10^{-3}$	$1 \times 10^0$ b)	$1 \times 10^4$ b)
Th-229	$5 \times 10^0$	$5 \times 10^{-4}$	$1 \times 10^0$ b)	$1 \times 10^3$ b)
Th-230	$1 \times 10^1$	$1 \times 10^{-3}$	$1 \times 10^0$	$1 \times 10^4$
Th-231	$4 \times 10^1$	$2 \times 10^{-2}$	$1 \times 10^3$	$1 \times 10^7$
Th-232	Nincs korlátozva	Nincs korlátozva	$1 \times 10^1$	$1 \times 10^4$
Th-234 <sup>a)</sup>	$3 \times 10^{-1}$	$3 \times 10^{-1}$	$1 \times 10^3$ b)	$1 \times 10^5$ b)
Th (természetes)	Nincs korlátozva	Nincs korlátozva	$1 \times 10^0$ b)	$1 \times 10^3$ b)
Titán (22)				
Ti-44 <sup>a)</sup>	$5 \times 10^{-1}$	$4 \times 10^{-1}$	$1 \times 10^1$	$1 \times 10^5$
Tallium (81)				
Tl-200	$9 \times 10^{-1}$	$9 \times 10^{-1}$	$1 \times 10^1$	$1 \times 10^6$
Tl-201	$1 \times 10^1$	$4 \times 10^0$	$1 \times 10^2$	$1 \times 10^6$
Tl-202	$2 \times 10^0$	$2 \times 10^0$	$1 \times 10^2$	$1 \times 10^6$
Tl-204	$1 \times 10^1$	$7 \times 10^{-1}$	$1 \times 10^4$	$1 \times 10^4$
Télium (69)				
Tm-167	$7 \times 10^0$	$8 \times 10^{-1}$	$1 \times 10^2$	$1 \times 10^6$
Tm-170	$3 \times 10^0$	$6 \times 10^{-1}$	$1 \times 10^3$	$1 \times 10^6$
Tm-171	$4 \times 10^1$	$4 \times 10^1$	$1 \times 10^4$	$1 \times 10^8$
Urán (92)				
U-230 (gyors tüdőab- szorpció) <sup>a,d)</sup>	$4 \times 10^1$	$1 \times 10^{-1}$	$1 \times 10^1$ b)	$1 \times 10^5$ b)
U-230 (közepes tü- dőabszorpció) <sup>a,e)</sup>	$4 \times 10^1$	$4 \times 10^{-3}$	$1 \times 10^1$	$1 \times 10^4$
U-230 (lassú tüdőab- szorpció) <sup>a,f)</sup>	$3 \times 10^1$	$3 \times 10^{-3}$	$1 \times 10^1$	$1 \times 10^4$
U-232 (gyors tüdőab- szorpció) <sup>d)</sup>	$4 \times 10^1$	$1 \times 10^{-2}$	$1 \times 10^0$ b)	$1 \times 10^3$ b)
U-232 (közepes tü- dőabszorpció) <sup>e)</sup>	$4 \times 10^1$	$7 \times 10^{-3}$	$1 \times 10^1$	$1 \times 10^4$
U-232 (lassú tüdőab- szorpció) <sup>f)</sup>	$1 \times 10^1$	$1 \times 10^{-3}$	$1 \times 10^1$	$1 \times 10^4$
U-233 (gyors tüdőab- szorpció) <sup>d)</sup>	$4 \times 10^1$	$9 \times 10^{-2}$	$1 \times 10^1$	$1 \times 10^4$
U-233 (közepes tü- dőabszorpció) <sup>e)</sup>	$4 \times 10^1$	$2 \times 10^{-2}$	$1 \times 10^2$	$1 \times 10^5$
U-233 (lassú tüdőab- szorpció) <sup>f)</sup>	$4 \times 10^1$	$6 \times 10^{-3}$	$1 \times 10^1$	$1 \times 10^5$
U-234 (gyors tüdőab-	$4 \times 10^1$	$9 \times 10^{-2}$	$1 \times 10^1$	$1 \times 10^4$

Radionuklid (rendsám)	A <sub>1</sub> (TBq)	A <sub>2</sub> (TBq)	Mentességi aktivitás koncentráció anyagra (Bq/g)	Mentességi aktivitás küldeményre (Bq)
szorpció) <sup>d)</sup>				
U-234 (közepes tü- dőabszorpció) <sup>e)</sup>	4 × 10 <sup>1</sup>	2 × 10 <sup>-2</sup>	1 × 10 <sup>2</sup>	1 × 10 <sup>5</sup>
U-234 (lassú tüdőab- szorpció) <sup>f)</sup>	4 × 10 <sup>1</sup>	6 × 10 <sup>-3</sup>	1 × 10 <sup>1</sup>	1 × 10 <sup>5</sup>
U-235 (minden tüdő- abszorpció típus) a,d,e,f)	Nincs korlátozva	Nincs korlátozva	1 × 10 <sup>1</sup> b)	1 × 10 <sup>4</sup> b)
U-236 (gyors tüdőab- szorpció) <sup>d)</sup>	Nincs korlátozva	Nincs korlátozva	1 × 10 <sup>1</sup>	1 × 10 <sup>4</sup>
U-236 (közepes tü- dőabszorpció) <sup>e)</sup>	4 × 10 <sup>1</sup>	2 × 10 <sup>-2</sup>	1 × 10 <sup>2</sup>	1 × 10 <sup>5</sup>
U-236 (lassú tüdőab- szorpció) <sup>f)</sup>	4 × 10 <sup>1</sup>	6 × 10 <sup>-3</sup>	1 × 10 <sup>1</sup>	1 × 10 <sup>4</sup>
U-238 (minden tüdő- abszorpció típus) d,e,f)	Nincs korlátozva	Nincs korlátozva	1 × 10 <sup>1</sup> b)	1 × 10 <sup>4</sup> b)
U (természetes)	Nincs korlátozva	Nincs korlátozva	1 × 10 <sup>0</sup> b)	1 × 10 <sup>3</sup> b)
U (20%-ig vagy ke- vésbé dúsított) <sup>g)</sup>	Nincs korlátozva	Nincs korlátozva	1 × 10 <sup>0</sup>	1 × 10 <sup>3</sup>
U (szegényített)	Nincs korlátozva	Nincs korlátozva	1 × 10 <sup>0</sup>	1 × 10 <sup>3</sup>
Vanádium (23)				
V-48	4 × 10 <sup>-1</sup>	4 × 10 <sup>-1</sup>	1 × 10 <sup>1</sup>	1 × 10 <sup>5</sup>
V-49	4 × 10 <sup>1</sup>	4 × 10 <sup>1</sup>	1 × 10 <sup>4</sup>	1 × 10 <sup>7</sup>
Volfrám (74)				
W-178 <sup>a)</sup>	9 × 10 <sup>0</sup>	5 × 10 <sup>0</sup>	1 × 10 <sup>1</sup>	1 × 10 <sup>6</sup>
W-181	3 × 10 <sup>1</sup>	3 × 10 <sup>1</sup>	1 × 10 <sup>3</sup>	1 × 10 <sup>7</sup>
W-185	4 × 10 <sup>1</sup>	8 × 10 <sup>-1</sup>	1 × 10 <sup>4</sup>	1 × 10 <sup>7</sup>
W-187	2 × 10 <sup>0</sup>	6 × 10 <sup>-1</sup>	1 × 10 <sup>2</sup>	1 × 10 <sup>6</sup>
W-188 <sup>a)</sup>	4 × 10 <sup>-1</sup>	3 × 10 <sup>-1</sup>	1 × 10 <sup>2</sup>	1 × 10 <sup>5</sup>
Xenon (54)				
Xe-122 <sup>a)</sup>	4 × 10 <sup>-1</sup>	4 × 10 <sup>-1</sup>	1 × 10 <sup>2</sup>	1 × 10 <sup>9</sup>
Xe-123	2 × 10 <sup>0</sup>	7 × 10 <sup>-1</sup>	1 × 10 <sup>2</sup>	1 × 10 <sup>9</sup>
Xe-127	4 × 10 <sup>0</sup>	2 × 10 <sup>0</sup>	1 × 10 <sup>3</sup>	1 × 10 <sup>5</sup>
Xe-131m	4 × 10 <sup>1</sup>	4 × 10 <sup>1</sup>	1 × 10 <sup>4</sup>	1 × 10 <sup>4</sup>
Xe-133	2 × 10 <sup>1</sup>	1 × 10 <sup>1</sup>	1 × 10 <sup>3</sup>	1 × 10 <sup>4</sup>
Xe-135	3 × 10 <sup>0</sup>	2 × 10 <sup>0</sup>	1 × 10 <sup>3</sup>	1 × 10 <sup>10</sup>
Ittrium (39)				
Y-87 <sup>a)</sup>	1 × 10 <sup>0</sup>	1 × 10 <sup>0</sup>	1 × 10 <sup>1</sup>	1 × 10 <sup>6</sup>
Y-88	4 × 10 <sup>-1</sup>	4 × 10 <sup>-1</sup>	1 × 10 <sup>1</sup>	1 × 10 <sup>6</sup>
Y-90	3 × 10 <sup>-1</sup>	3 × 10 <sup>-1</sup>	1 × 10 <sup>3</sup>	1 × 10 <sup>5</sup>
Y-91	6 × 10 <sup>-1</sup>	6 × 10 <sup>-1</sup>	1 × 10 <sup>3</sup>	1 × 10 <sup>6</sup>
Y-91m	2 × 10 <sup>0</sup>	2 × 10 <sup>0</sup>	1 × 10 <sup>2</sup>	1 × 10 <sup>6</sup>

Radionuklid (rendszer)	A <sub>1</sub> (TBq)	A <sub>2</sub> (TBq)	Mentességi aktivitás koncentráció anyagra (Bq/g)	Mentességi aktivitás küldeményre (Bq)
Y-92	$2 \times 10^{-1}$	$2 \times 10^{-1}$	$1 \times 10^2$	$1 \times 10^5$
Y-93	$3 \times 10^{-1}$	$3 \times 10^{-1}$	$1 \times 10^2$	$1 \times 10^5$
Itterbium (70)				
Yb-169	$4 \times 10^0$	$1 \times 10^0$	$1 \times 10^2$	$1 \times 10^7$
Yb-175	$3 \times 10^1$	$9 \times 10^{-1}$	$1 \times 10^3$	$1 \times 10^7$
Cink (30)				
Zn-65	$2 \times 10^0$	$2 \times 10^0$	$1 \times 10^1$	$1 \times 10^6$
Zn-69	$3 \times 10^0$	$6 \times 10^{-1}$	$1 \times 10^4$	$1 \times 10^6$
Zn-69m <sup>a)</sup>	$3 \times 10^0$	$6 \times 10^{-1}$	$1 \times 10^2$	$1 \times 10^6$
Cirkónium (40)				
Zr-88	$3 \times 10^0$	$3 \times 10^0$	$1 \times 10^2$	$1 \times 10^6$
Zr-93	Nincs korlátozva	Nincs korlátozva	$1 \times 10^3$ b)	$1 \times 10^7$ b)
Zr-95 <sup>a)</sup>	$2 \times 10^0$	$8 \times 10^{-1}$	$1 \times 10^1$	$1 \times 10^6$
Zr-97 <sup>a)</sup>	$4 \times 10^{-1}$	$4 \times 10^{-1}$	$1 \times 10^1$ b)	$1 \times 10^5$ b)

a) A következő anyaelemeknél az A<sub>1</sub> és/vagy az A<sub>2</sub> értékek tartalmazzák a 10 napnál rövidebb felezési idejű leányelemek hozzájárulását az alábbiak szerint:

Mg-28	Al-28
Ar-42	K-42
Ca-47	Sc-47
Ti-44	Sc-44
Fe-52	Mn-52m
Fe-60	Co-60m
Zn-69m	Zn-69
Ge-68	Ga-68
Rb-83	Kr-83m
Sr-82	Rb-82
Sr-90	Y-90
Sr-91	Y-91m
Sr-92	Y-92
Y-87	Sr-87m
Zr-95	Nb-95m
Zr-97	Nb-97m, Nb-97
Mo-99	Tc-99m
Tc-95m	Tc-95
Tc-96m	Tc-96
Ru-103	Rh-103m
Ru-106	Rh-106
Pd-103	Rh-103m
Ag-108m	Ag-108
Ag-110m	Ag-110
Cd-115	In-115m
In-114m	In-114

<i>Sn-113</i>	<i>In-113m</i>
<i>Sn-121m</i>	<i>Sn-121</i>
<i>Sn-126</i>	<i>Sb-126m</i>
<i>Te-118</i>	<i>Sb-118</i>
<i>Te-127m</i>	<i>Te-127</i>
<i>Te-129m</i>	<i>Te-129</i>
<i>Te-131m</i>	<i>Te-131</i>
<i>Te-132</i>	<i>I-132</i>
<i>I-135</i>	<i>Xe-135m</i>
<i>Xe-122</i>	<i>I-122</i>
<i>Cs-137</i>	<i>Ba-137m</i>
<i>Ba-131</i>	<i>Cs-131</i>
<i>Ba-140</i>	<i>La-140</i>
<i>Ce-144</i>	<i>Pr-144m, Pr-144</i>
<i>Pm-148m</i>	<i>Pm-148</i>
<i>Gd-146</i>	<i>Eu-146</i>
<i>Dy-166</i>	<i>Ho-166</i>
<i>Hf-172</i>	<i>Lu-172</i>
<i>W-178</i>	<i>Ta-178</i>
<i>W-188</i>	<i>Re-188</i>
<i>Re-189</i>	<i>Os-189m</i>
<i>Os-194</i>	<i>Ir-194</i>
<i>Ir-189</i>	<i>Os-189m</i>
<i>Pt-188</i>	<i>Ir-188</i>
<i>Hg-194</i>	<i>Au-194</i>
<i>Hg-195m</i>	<i>Hg-195</i>
<i>Pb-210</i>	<i>Bi-210</i>
<i>Pb-212</i>	<i>Bi-212, Tl-208, Po-212</i>
<i>Bi-210m</i>	<i>Tl-206</i>
<i>Bi-212</i>	<i>Tl-208, Po-212</i>
<i>At-211</i>	<i>Po-211</i>
<i>Rn-222</i>	<i>Po-218, Pb-214, At-218, Bi-214, Po-214</i>
<i>Ra-223</i>	<i>Rn-219, Po-215, Pb-211, Bi-211, Po-211, Tl-207</i>
<i>Ra-224</i>	<i>Rn-220, Po-216, Pb-212, Bi-212, Tl-208, Po-212</i>
<i>Ra-225</i>	<i>Ac-225, Fr-221, At-217, Bi-213, Tl-209, Po-213, Pb-209</i>
<i>Ra-226</i>	<i>Rn-222, Po-218, Pb-214, At-218, Bi-214, Po-214</i>
<i>Ra-228</i>	<i>Ac-228</i>
<i>Ac-225</i>	<i>Fr-221, At-217, Bi-213, Tl-209, Po-213, Pb-209</i>
<i>Ac-227</i>	<i>Fr-223</i>
<i>Th-228</i>	<i>Ra-224, Rn-220, Po-216, Pb-212, Bi-212, Tl-208, Po-212</i>
<i>Th-234</i>	<i>Pa-234m, Pa-234</i>
<i>Pa-230</i>	<i>Ac-226, Th-226, Fr-222, Ra-222, Rn-218, Po-214</i>
<i>U-230</i>	<i>Th-226, Ra-222, Rn-218, Po-214</i>
<i>U-235</i>	<i>Th-231</i>
<i>Pu-241</i>	<i>U-237</i>
<i>Pu-244</i>	<i>U-240, Np-240m</i>
<i>Am-242m</i>	<i>Am-242, Np-238</i>
<i>Am-243</i>	<i>Np-239</i>
<i>Cm-247</i>	<i>Pu-243</i>
<i>Bk-249</i>	<i>Am-245</i>
<i>Cf-253</i>	<i>Cm-249</i>

b) Az alábbiakban felsorolt anyaelemeket és a velük szelvényben lévő másodlagos részecskéiket a következő felsorolás tartalmazza:

<i>Sr-90</i>	<i>Y-90</i>
<i>Zr-93</i>	<i>Nb-93m</i>
<i>Zr-97</i>	<i>Nb-97</i>
<i>Ru-106</i>	<i>Rh-106</i>
<i>Ag-108m</i>	<i>Ag-108</i>
<i>Cs-137</i>	<i>Ba-137m</i>
<i>Ce-144</i>	<i>Pr-144</i>
<i>Ba-140</i>	<i>La-140</i>
<i>Bi-212</i>	<i>Tl-208 (0.36), Po-212 (0.64)</i>
<i>Pb-210</i>	<i>Bi-210, Po-210</i>
<i>Pb-212</i>	<i>Bi-212, Tl-208 (0.36), Po-212 (0.64)</i>
<i>Rn-222</i>	<i>Po-218, Pb-214, Bi-214, Po-214</i>
<i>Ra-223</i>	<i>Rn-219, Po-215, Pb-211, Bi-211, Tl-207</i>
<i>Ra-224</i>	<i>Rn-220, Po-216, Pb-212, Bi-212, Tl-208 (0.36), Po-212 (0.64)</i>
<i>Ra-226</i>	<i>Rn-222, Po-218, Pb-214, Bi-214, Po-214, Pb-210, Bi-210, Po-210</i>
<i>Ra-228</i>	<i>Ac-228</i>
<i>Th-228</i>	<i>Ra-224, Rn-220, Po-216, Pb-212, Bi-212, Tl-208 (0.36), Po-212 (0.64)</i>
<i>Th-229</i>	<i>Ra-225, Ac-225, Fr-221, At-217, Bi-213, Po-213, Pb-209</i>
<i>Th-nat</i>	<i>Ra-228, Ac-228, Th-228, Ra-224, Rn-220, Po-216, Pb-212, Bi-212, 208 (0.36), Po-212 (0.64)</i>
<i>Th-234</i>	<i>Pa-234m</i>
<i>U-230</i>	<i>Th-226, Ra-222, Rn-218, Po-214</i>
<i>U-232</i>	<i>Th-228, Ra-224, Rn-220, Po-216, Pb-212, Bi-212, Tl-208 (0.36), Po-212 (0.64)</i>
<i>U-235</i>	<i>Th-231</i>
<i>U-238</i>	<i>Th-234, Pa-234m</i>
<i>U-nat</i>	<i>Th-234, Pa-234, U-234, Th-230, Ra-226, Rn-222, Po-218, Pb-214, Bi-214, Po-214, Pb-210, Bi-210, Po-210</i>
	<i>Np-237 Po-233</i>
<i>Am-242m</i>	<i>Am-242</i>
<i>Am-243</i>	<i>Am-239</i>

- c) *A mennyiség a bomlási sebesség mérésével vagy a forrástól előírt távolságban a sugárzási szint mérésével határozható meg.*
- d) *Ezek az értékek csak olyan uránvegyületekre vonatkoznak, amelyek kémiai alakja normális szállítási körülmények között és baleset esetén is UF<sub>6</sub>, UO<sub>2</sub>F<sub>2</sub> vagy UO<sub>2</sub>(NO<sub>3</sub>)<sub>2</sub>.*
- e) *Ezek az értékek csak olyan uránvegyületekre vonatkoznak, amelyek kémiai alakja normális szállítási körülmények között és baleset esetén is UO<sub>3</sub>, UF<sub>4</sub>, UCl<sub>4</sub> vagy hatvegyértékű uránvegyület.*
- f) *Ezek az értékek az előző d) és e) pont alatt meghatározottakon kívüli egyéb más uránvegyületekre vonatkoznak.*
- g) *Ezek az értékek csak a besugárzatlan uránra vonatkoznak.*

#### **2.2.7.7.2.2.2**

Azokra az egyedi radionuklidokra, amelyek nincsenek a 2.2.7.7.2.1 táblázatban felsorolva, a 2.2.7.7.2.1 pont szerinti radionuklid alapértékek meghatározásához többoldalú jóváhagyás szükséges. A Nemzetközi Sugárvédelmi Bizottság (ICRP) ajánlása szerint, a tüdőabszorpciós típusnak megfelelő dózistényezővel számított  $A_2$  érték használata is megengedett, ha mind a normális szállítási körülmények között, mind baleset esetén lévő kémiai alakokat figyelembe veszik. Alternatívaként a 2.2.7.7.2.2 táblázatban található radionuklid alapértékek az illetékes hatóság jóváhagyása nélkül használhatók.

2.2.7.7.2.2 táblázat

Radionuklid alapértékek ismeretlen radionuklidokra vagy keverékekre

Radioaktív tartalom	$A_1$	$A_2$	Mentességi akti- vitas koncentráció anyagra	Mentességi akti- vitas küldeményre
	(TBq)	(TBq)	(Bq/g)	(Bq)
Csak béta- vagy gamma-sugarakat kibocsátó nuklidok jelenléte ismert	$1 \times 10^{-1}$	$2 \times 10^{-2}$	$1 \times 10^1$	$1 \times 10^4$
Alfa-sugarakat kibocsátó nuklidok jelenléte ismert, de neutron sugárzóké nem	$2 \times 10^{-1}$	$9 \times 10^{-5}$	$1 \times 10^{-1}$	$1 \times 10^3$
Neutron sugárzó nuklidok jelenléte ismert vagy nem áll tényleges adat rendelkezésre	$1 \times 10^{-3}$	$9 \times 10^{-5}$	$1 \times 10^{-1}$	$1 \times 10^3$

**2.2.7.7.2.2.3** A 2.2.7.7.2.2.1 táblázatban nem szereplő radionuklidokra az  $A_1$  és  $A_2$  számításakor az olyan radioaktív bomlási lánc, amelyben a radionuklidok a természetben előforduló arányban szerepelnek, és sem tíz napnál nagyobb, sem a kiindulási radionuklid felezési idejénél nagyobb felezési idejű leánynuklid nem szerepel, egy radionuklidnak tekintendő. Ekkor a figyelembe veendő aktivitás és az alkalmazandó  $A_1$  vagy  $A_2$  érték a kiindulási radionuklidra érvényes érték. Az olyan radioaktív bomlási láncban, amelyben a leánynuklidok felezési ideje nagyobb mint tíz nap, vagy nagyobb, mint a kiindulási radionuklid felezési ideje, a kiindulási nuklidot és az ilyen leánynuklidokat úgy kell kezelni, mint különböző nuklidok keverékét.

**2.2.7.7.2.2.4** Radionuklid keverékekre a 2.2.7.7.2.2.1 pont szerinti radionuklid alapértékek a következők szerint határozhatók meg:

$$X_m = \frac{1}{\sum_i \frac{f(i)}{x(i)}}$$

ahol:

$f(i)$  - a keverékben az  $i$ -edik radionuklid aktivitásának vagy aktivitás koncentrációjának részaránya;

$X(i)$  - az  $i$ -edik radionuklidra vonatkozó  $A_1$  vagy  $A_2$  érték, illetve az anyagra vonatkozó mentességi aktivitás koncentráció vagy a küldeményre vonatkozó mentességi aktivitás érték;

$X_m$  - keverék esetén a származtatott  $A_1$  vagy  $A_2$  érték, illetve az anyagra vonatkozó mentességi aktivitás koncentráció vagy a küldeményre vonatkozó mentességi aktivitás érték.

**2.2.7.7.2.2.5** Amennyiben minden egyes radionuklid azonossága ismert, azonban néhány radionuklid aktivitása ismeretlen, a radionuklidok csoportokba foglalhatók. Az egyes radionuklid csoportokra azután a 2.2.7.2.2.4 és a 2.2.7.2.4.4 pont szerinti

képlet alkalmazása során a megfelelő legkisebb vonatkozó radionuklid értéket lehet alkalmazni. A csoportba sorolás alapja az összes alfa-aktivitás és az összes béta/gamma-aktivitás lehet, amennyiben ezek ismeretesek, amikor is az alfa-sugárzókra illetve béta/gamma-sugárzókra a legkisebb radionuklid értéket kell alkalmazni.

**2.2.7.2.2.6** Azokra az egyedi radionuklidokra vagy radionuklid-keverékekre, amelyeknél tényleges adatok nem állnak rendelkezésre, a 2.2.7.2.2.2 táblázat értékeit kell alkalmazni.

**2.2.7.2.3** *Egyéb anyagjellemzők meghatározása*

**2.2.7.2.3.1** Kis fajlagos aktivitású (*LSA*) anyag

**2.2.7.2.3.1.1** (*fenntartva*)

**2.2.7.2.3.1.2** Az *LSA* anyagok az alábbi három csoport egyikéhez tartoznak:

a) *LSA-I*

- i) urán- és tóriumércék és ezen ércék koncentrátumai és természetes radionuklidokat tartalmazó egyéb ércék, amelyeket ezen radionuklidok felhasználására kívánnak feldolgozni;
- ii) természetes urán vagy szegényített urán, vagy természetes tórium, vagy ezek vegyületei vagy keverékei, ha nincsenek besugározva és szilárdak vagy folyékonyak;
- iii) radioaktív anyagok, amelyek  $A_2$  értéke nincs korlátozva, kivéve a 2.2.7.2.3.5 pont szerint hasadónak besorolt anyagokat;
- iv) egyéb radioaktív anyag, amelyben az aktivitás egyenletesen oszlik meg és a becsült közepes fajlagos aktivitás nem haladja meg a 2.2.7.2.2.1 – 2.2.7.2.2.6 pontban az aktivitás koncentrációra meghatározott érték 30-szorosát, kivéve a 2.2.7.2.3.5 pont szerint hasadónak besorolt anyagokat;

b) *LSA-II*

- i) a víz, legfeljebb 0,8 TBq/l trícium koncentrációval; vagy
- ii) egyéb anyagok, amelyekben az aktivitás egyenletesen oszlik meg, és amelyekben a becsült közepes fajlagos aktivitás szilárd anyagok és gázok esetében  $10^{-4} A_2/g$  értéket, folyadékok esetében a  $10^{-5} A_2/g$  értéket nem haladja meg;

c) *LSA-III*

Szilárd anyagok (pl. szilárdított hulladékok vagy felaktivált anyagok) a porok kivételével, amelyeknél

- i) a radioaktív anyagok szilárd anyagban vagy szilárd tárgyak együttesében vagy szilárd, tömör kötőanyagban (mint beton, bitumen, kerámia stb.) lényegében egyenletesen vannak elosztatva;
- ii) a radioaktív anyagok viszonylag oldhatatlanok, vagy azokat viszonylag oldhatatlan közeg tartalmazza úgy, hogy az egy küldeménydarabra jutó kilúgozódásból adódó radioaktív anyag veszteség a 7 napig tartó, vízben való áztatás során még a csomagolás elveszése esetén sem haladja meg a  $0,1 A_2$  értéket; és
- iii) a szilárd anyagok becsült közepes fajlagos aktivitása az árnýékolóanyagok figyelembevételével a  $2 \cdot 10^{-3} A_2/g$  értéket nem haladja meg.

**2.2.7.2.3.1.3** Az *LSA-III* anyagnak olyan szilárd anyagnak kell lennie, hogy ha egy küldeménydarab teljes tartalmát alávetnék a 2.2.7.2.3.1.4 pont szerinti vizsgálatnak, a vízben mérhető aktivitás a  $0,1A_2$  értéket nem haladná meg.

**2.2.7.2.3.1.4** Az *LSA-III* anyagot a következők szerint kell vizsgálni:

A küldeménydarab teljes tartalmát reprezentáló szilárd anyag mintát hét napig környezeti hőmérsékletű vízbe kell meríteni. A vizsgálathoz használt víz mennyisége annyi legyen, hogy a hétnapos vizsgálati idő végén megmaradó el nem nyelt és hatástalan szabad vízmennyiség a szilárd vizsgálati minta térfogatának legkevesebb 10%-a legyen. A víz kezdeti pH-értéke 6...8 között kell legyen, miközben vezetőképessége 20 °C-on legfeljebb 1 mS/m lehet. A vizsgált minta 7 napig tartó beme-rülését követően kell megmérni a szabad vízmennyiség teljes aktivitását.

**2.2.7.2.3.1.5** A 2.2.7.2.3.1.4 pontban meghatározott teljesítményszintnek való megfelelést az ADR 6.4.12.1 és a 6.4.12.2 bekezdése szerint kell bizonyítani.

**2.2.7.2.3.2** Szennyezett felületű tárgyak (*SCO*)

A szennyezett felületű tárgyak (*SCO*) a következő két csoport egyikébe tartoznak:

- a) *SCO-I*: olyan szilárd tárgy, amelyen
  - i) a nem tapadó radioaktív szennyezettség aktivitása a hozzáférhető felületek  $300\text{ cm}^2$ -nyi részén (vagy a teljes felületen, ha az kisebb  $300\text{ cm}^2$ -nél) meghatározva, nem haladja meg a  $4\text{ Bq/cm}^2$  értéket béta- és gamma-sugárzók, valamint csekély toxicitású alfa-sugárzók esetén, illetve a  $0,4\text{ Bq/cm}^2$  értéket egyéb alfa-sugárzók esetén; és
  - ii) a tapadó radioaktív szennyezettség aktivitása a hozzáférhető felületek  $300\text{ cm}^2$ -nyi részén (vagy a teljes felületen, ha az kisebb  $300\text{ cm}^2$ -nél) meghatározva, nem haladja meg a  $4\cdot 10^4\text{ Bq/cm}^2$  értéket béta- és gamma-sugárzók, valamint csekély toxicitású alfa-sugárzók esetén, illetve a  $4\cdot 10^3\text{ Bq/cm}^2$  értéket egyéb alfa-sugárzók esetén; és
  - iii) a nem tapadó és a tapadó radioaktív szennyezettség aktivitásának összege a nem hozzáférhető felületek  $300\text{ cm}^2$ -nyi részén (vagy a teljes felületen, ha az kisebb  $300\text{ cm}^2$ -nél) meghatározva, nem haladja meg a  $4\cdot 10^4\text{ Bq/cm}^2$  értéket béta- és gamma-sugárzók, valamint csekély toxicitású alfa-sugárzók esetén, illetve a  $4\cdot 10^3\text{ Bq/cm}^2$  értéket egyéb alfa-sugárzók esetén.
- b) *SCO-II*: olyan szilárd tárgy, amelynek felületén olyan tapadó vagy nem tapadó radioaktív szennyezettség található, amely az a) pontban az *SCO-I*-re vonatkozó határokat meghaladja, és amelyen
  - i) a nem tapadó radioaktív szennyezettség aktivitása a hozzáférhető felületek  $300\text{ cm}^2$ -nyi részén (vagy a teljes felületen, ha az kisebb  $300\text{ cm}^2$ -nél) meghatározva, nem haladja meg a  $400\text{ Bq/cm}^2$  értéket béta- és gamma-sugárzók, valamint csekély toxicitású alfa-sugárzók esetén, illetve a  $40\text{ Bq/cm}^2$  értéket egyéb alfa-sugárzók esetén; és
  - ii) a tapadó radioaktív szennyezettség aktivitása a hozzáférhető felületek  $300\text{ cm}^2$ -nyi részén (vagy a teljes felületen, ha az kisebb  $300\text{ cm}^2$ -nél) meghatározva, nem haladja meg a  $8\cdot 10^5\text{ Bq/cm}^2$  értéket béta- és gamma-sugárzók, valamint csekély toxicitású alfa-sugárzók esetén, vagy a  $8\cdot 10^4\text{ Bq/cm}^2$  értéket egyéb alfa-sugárzók esetén; és
  - iii) a nem tapadó és a tapadó radioaktív szennyezettség aktivitásának összege a nem hozzáférhető felületek  $300\text{ cm}^2$ -nyi részén (vagy a teljes felületen, ha az kisebb  $300\text{ cm}^2$ -nél) meghatározva, nem haladja meg a  $8\cdot 10^5\text{ Bq/cm}^2$  értéket béta- és gamma-sugárzók, valamint csekély toxicitású alfa-sugárzók

esetén, vagy a  $8 \cdot 10^4$  Bq/cm<sup>2</sup> értéket egyéb alfa-sugárzók esetén.

**2.2.7.2.3.3** A különleges formájú radioaktív anyag

**2.2.7.2.3.3.1** A különleges formájú radioaktív anyag legalább egyik méretének el kell érnie az 5 mm-t. Ha egy tömören lezárt kapszula a különleges formájú radioaktív anyag részét képezi, azt úgy kell kialakítani, hogy csak a kapszula szétroncsolásával lehessen kinyitni. A különleges formájú radioaktív anyag mintához egyoldalú engedély szükséges.

**2.2.7.2.3.3.2** A különleges formájú anyagnak olyan természetűnek vagy olyan szerkezetűnek kell lenni, hogy ha alávetnék a 2.2.7.2.3.3.4 – 2.2.7.2.3.3.8 pontban meghatározott vizsgálatoknak, kielégítene a következő előírásokat:

- a) nem szakad fel vagy nem törik össze a 2.2.7.2.3.3.5 a), b), c), és a 2.2.7.2.3.3.6 a) pontban ismertetett ejtési, ütési és hajlítási vizsgálat hatására (amelyik alkalmazható);
- b) nem olvad meg és nem diszpergálódik a 2.2.7.2.3.3.5 d) vagy a 2.2.7.2.3.3.6 b) pont szerinti hőpróba hatására (ha az alkalmazható); és
- c) a vízben mérhető aktivitás a 2.2.7.2.3.3.7 és a 2.2.7.2.3.3.8 pont szerinti kioldhatóság-vizsgálat során nem haladja meg a 2 kBq értéket; vagy helyette a zárt sugárforrásoknál az ISO 9978:1992 „Sugárzás elleni védelem – Zárt radioaktív sugárforrások – Zártságvizsgálati eljárások” szabvány alapján, a zártság mértékének megállapítására végzendő térfogati szivárgást meghatározó vizsgálat hatására nem lépi túl az elfogadott küszöböt, amely az illetékes hatóság számára elfogadható.

**2.2.7.2.3.3.3** A 2.2.7.2.3.3.2 pontban meghatározott teljesítményszintnek való megfelelést az ADR 6.4.12.1 és a 6.4.12.2 bekezdése szerint kell bizonyítani.

**2.2.7.2.3.3.4** A különleges formájú radioaktív anyagból álló vagy azt modellező mintadarabokat a 2.2.7.2.3.3.5 pontban meghatározott ejtési, ütési, hajlítási és hőpróbanak vagy a 2.2.7.2.3.3.6 pontban engedélyezett alternatív próbáknak kell kitenni. Minden vizsgálathoz használható másik mintadarab. Mindegyik vizsgálat után egy kioldhatóság- vagy térfogatvesztés-vizsgálatot kell végezni a mintán olyan eljárással, amely legalább olyan pontos, mint a nem diszpergálódó szilárd anyagra a 2.2.7.2.3.3.7 pontban megadott, illetve kapszulázott (tokozott) anyagra a 2.2.7.2.3.3.8 pontban megadott próbák.

**2.2.7.2.3.3.5** A megfelelő vizsgálati eljárások a következők:

- a) *Ejtési próba:* A mintát 9 m magasból ütközőlapra kell ejteni. Az ütközőlapnak az ADR 6.4.14 szakaszában meghatározott kivitelűnek kell lennie.
- b) *Ütési próba:* A mintadarabot egy ólomlapra kell helyezni, amelyik sima, szilárd felületen nyugszik, és egy acélrúd lapos végével akkora ütést kell rá mérni, amely 1,4 kg tömeg 1 m magasból való függőleges ráejtésének felel meg. A rúd végének 25 mm átmérőjűnek kell lennie, a szélét  $3,0 \pm 0,3$  mm-es sugárral le kell kerekíteni. Az ólom 3,5...4,5 Vickers-keménységű és max. 25 mm vastagságú legyen; a felülete pedig nagyobb legyen, mint a próbatest által befedett felület. Minden ütéshez új ólomfelületet kell használni. A bélyeg (acélrúd) úgy üsse meg a mintát, hogy azon a legnagyobb sérülést okozza.
- c) *Hajlítási próba:* A próbát csak hosszú, vékony forrásokra kell alkalmazni, amelyeknek legkisebb hosszúsága 10 cm, és a hosszúságnak a legkisebb szélességhez viszonyított aránya legalább 10. A mintadarabot mereven, vízszintesen úgy kell befogni, hogy hosszúságának a fele nyúljon ki a befogásból. A mintadarabot úgy kell elhelyezni, hogy a mintadarab a

legnagyobb sérülést szenvedje el, ha a szabad végét egy acélrúd lapos végével megütik. A rúdnak olyan erővel kell megütni a mintadarabot, hogy az egyenértékű legyen 1,4 kg tömeg 1 m-ről való függőleges ráejtésével. A rúd végének 25 mm átmérőjűnek kell lennie, a szélét  $3,0 \pm 0,3$  mm-es sugárral le kell kerekíteni.

- d) *Hőpróba*: A mintadarabot levegőn  $800\text{ °C}$ -ra kell felhevíteni, és tíz percen át ezen a hőmérsékleten tartani, majd hagyni kell kihűlni.

**2.2.7.2.3.3.6** A zárt kapszulába tokozott radioaktív anyagból álló vagy azt modellező mintadarabokat a következők alól lehet mentesíteni:

- a) a 2.2.7.2.3.3.5 a) és b) pontban leírt próbák alól, feltéve, hogy a különleges formájú radioaktív anyag tömege:
- i) 200 g-nál kevesebb, és az ISO 2919:1999 „Sugárvédelem. Zárt radioaktív sugárforrások. Általános követelmények és osztályozás” szabványban meghatározott 4. osztályszámozású ütségi próbát elvégezték; vagy
  - ii) 500 g-nál kevesebb, és az ISO 2919:1999 „Sugárvédelem. Zárt radioaktív sugárforrások. Általános követelmények és osztályozás” szabványban meghatározott 5. osztályszámozású ütségi próbát elvégezték; és
- b) a 2.2.7.2.3.3.5 d) pontban leírt próba alól, feltéve, hogy helyette az ISO 2919:1999 „Sugárvédelem. Zárt radioaktív sugárforrások. Általános követelmények és osztályozás” szabványban meghatározott 6. osztályszámozású hőmérsékletpróbát elvégezték.

**2.2.7.2.3.3.7** A nem diszpergálódó, szilárd anyagokból álló vagy azt modellező mintadaraboknál kioldhatóság-vizsgálatot kell végezni a következők szerint:

- a) A mintadarabot hét napig környezeti hőmérsékletű vízbe kell meríteni. A vizsgálathoz felhasznált víz mennyiségének elegendőnek kell lenni ahhoz, hogy a hétnapos vizsgálati idő végén megmaradó, el nem nyelt és hatástalan szabad vízmennyiség a szilárd vizsgálati minta térfogatának legkevesebb 10%-a legyen. A víz kezdeti pH-értéke 6...8 között legyen, miközben vezetőképessége  $20\text{ °C}$ -on legfeljebb  $1\text{ mS/m}$  lehet.
- b) A vizet a mintadarabbal együtt  $50\text{ °C} \pm 5\text{ °C}$  hőmérsékletre kell hevíteni, és négy órán át ezen a hőmérsékleten kell tartani.
- c) Ezután a víz aktivitását meg kell határozni.
- d) Ezt követően a mintadarabot legalább hét napon át legalább 90% relatív nedvességtartalmú és  $30\text{ °C}$ -os mozdulatlan levegőn kell tárolni.
- e) Ezután a mintadarabot az a) pontban leírtakhoz hasonlóan vízbe kell meríteni, a vizet a mintadarabbal együtt ismét  $50\text{ °C} \pm 5\text{ °C}$ -ra fel kell melegíteni, és ezen a hőmérsékleten tartani négy órán át.
- f) Ezután a víz aktivitását meg kell határozni.

**2.2.7.2.3.3.8** A zárt kapszulába tokozott radioaktív anyagból álló vagy azt modellező mintadarabokon a minősítéshez vagy kioldhatóság- vagy térfogatvesztés-vizsgálatot kell végezni a következők szerint:

- a) A kioldhatóság-vizsgálatnak a következő lépéseket kell tartalmazni:
- i) A mintadarabot környezeti hőmérsékletű vízbe kell meríteni. A víz kezdeti pH-értéke 6-8 között legyen, miközben vezetőképessége  $20\text{ °C}$ -on legfeljebb  $1\text{ mS/m}$  lehet.
  - ii) A vizet a mintadarabbal együtt  $50\text{ °C} \pm 5\text{ °C}$  hőmérsékletre kell hevíteni, és

négy órán át ezen a hőmérsékleten tartani.

- iii) Ezután meg kell határozni a víz aktivitását.
- iv) Ezt követően a mintadarabot legalább hét napon át legalább 90% relatív páratartalmú és 30 °C-os mozdulatlan levegőn kell tárolni.
- v) Az i), ii), iii) alatti műveletet meg kell ismételni.

- b) A másik lehetőség szerinti térfogatvesztés megállapításához az ISO 9978:1992 „Sugárzás elleni védelem – Zárt radioaktív sugárforrások – Zártságvizsgálati eljárások” szabványban ismertetett azon próbákat kell alkalmazni, amelyek az illetékes hatóság számára elfogadhatók.

#### 2.2.7.2.3.4 Kis mértékben diszpergálódó radioaktív anyagok

2.2.7.2.3.4.1 A kis mértékben diszpergálódó radioaktív anyag mintájához többoldalú engedély szükséges. A kis mértékben diszpergálódó radioaktív anyagnak olyannak kell lennie, hogy küldeménydarabban lévő összes radioaktív anyagra teljesüljenek a következő feltételek:

- a) a sugárzási szint a nem árnyékolt radioaktív anyagtól 3 m távolságban nem haladja meg a 10 mSv/h értéket;
- b) ha alávetnék az ADR 6.4.20.3 és a 6.4.20.4 bekezdésében meghatározott próbáknak, a levegőbe történő gáznemű és részecske kibocsátás, legfeljebb 100 µm ekvivalens aerodinamikai átmérőjű részecskékre, nem haladná meg a 100A<sub>2</sub> értéket. Mindegyik próbához külön mintadarabot lehet használni;
- c) ha alávetnék a 2.2.7.2.3.1.4 pontban meghatározott próbának, a vízben mérhető aktivitás nem haladná meg a 100A<sub>2</sub> értéket. A próba alkalmazásánál az előző b) pontban meghatározott próbák károsító hatását figyelembe kell venni.

2.2.7.2.3.4.2 A kis mértékben diszpergálódó radioaktív anyagokat a következők szerint kell vizsgálni:

A kis mértékben diszpergálódó radioaktív anyagból álló vagy azt modellező mintadarabokat az ADR 6.4.20.3 bekezdésében meghatározott fokozott hőpróbának és az ADR 6.4.20.4 bekezdésében meghatározott ütőpróbának kell alávetni. Mindegyik próbához külön mintadarabot lehet használni. A mintadarabot minden próba után alá kell vetni a 2.2.7.2.3.1.4. pont szerinti kioldhatóság-vizsgálatnak. Minden próba után meg kell vizsgálni, hogy a 2.2.7.2.3.4.1 pont vonatkozó követelményei teljesülnek-e.

2.2.7.2.3.4.3 A 2.2.7.2.3.4.1 és a 2.2.7.2.3.4.2 pontokban előírt követelményeknek való megfelelést az ADR 6.4.12.1 és a 6.4.12.2 bekezdése szerint kell bizonyítani.

#### 2.2.7.2.3.5 Hasadó anyagok

A hasadó radionuklidot tartalmazó küldeménydarabot a 2.2.7.2.1.1 táblázat valamely hasadóanyag tételéhez kell sorolni, kivéve, ha a következő a) – d) alpontok valamelyikének megfelel. Küldeményenként csak egyfajta mentesítés engedélyezhető.

- a) A küldeményenkénti tömeghatár:

$$\frac{a \text{ 235-urán tömege (g)}}{X} + \frac{\text{az egyéb hasadóanyag tömege (g)}}{Y} < 1,$$

ahol X és Y a 2.2.7.2.3.5 táblázatban meghatározott tömeghatár, feltéve, hogy a küldeménydarabok legkisebb külső mérete legalább 10 cm, és amennyiben :

- i) vagy az egyes küldeménydarabok legfeljebb 15 g hasadóanyagot tartalmaznak; csomagolatlan anyagnál a mennyiségi korlát a járműben vagy

a járművön szállított küldeményre vonatkozik; vagy

- ii) a hasadóanyag homogén hidrogéntartalmú oldat vagy keverék, amelyben a hasadó nuklid és a hidrogén aránya 5 tömeg%-nál kisebb; vagy
- iii) az anyag bármely 10 liternyi térfogatában nincs 5 g-nál több hasadóanyag.

A hidrogénben természetes koncentrációban lévő deutériumot kivéve, sem berillium, sem deutérium nem lehet jelen a 2.2.7.2.3.5 táblázatban a küldeményre megadott tömeghatárok 1%-át meghaladó mennyiségben.

- b) Legfeljebb 1 tömeg% 235-urán tartalmú dúsított urán olyan összes plutónium- és 233-urán tartalommal, amely nem haladja meg a 235-urán tömegének 1%-át, amennyiben a hasadóanyagok az anyagban lényegében egyenletesen vannak elosztatva. Ezenkívül a hasadóanyag a küldeménydarabon belül nem alkothat rácsszerű elrendeződést, ha a 235-urán mint fém, oxid vagy karbid van jelen.
- c) Uranil-nitrát folyékony oldatai az urán tömegének legfeljebb 2%-át kitevő 235-urán dúsítással, olyan összes plutónium- és 233-urán tartalommal, amely a 235-urán tömegének 0,002%-át nem haladja meg; ezenkívül a nitrogén/urán atomarányának (N/U) legalább 2-nek kell lenni.
- d) Küldeménydarab, amely nem tartalmaz 1 kg-nál több plutóniumot, amely legfeljebb 20 tömeg% 239-plutóniumból, 241-plutóniumból vagy e két radionuklid bármilyen kombinációjából állhat.

**2.2.7.2.3.5 táblázat – Küldemény tömeghatárok a hasadóanyagot tartalmazó küldeménydarabokra vonatkozó előírások alóli mentességhez**

<b>Hasadóanyag</b>	<b>A vízzel azonos vagy annál kisebb átlagos hidrogén-sűrűségű anyagokkal kevert hasadóanyag tömeg (g)</b>	<b>A víznél nagyobb átlagos hidrogén-sűrűségű anyagokkal kevert hasadóanyag tömeg (g)</b>
235-urán (X)	400	290
Egyéb hasadóanyag (Y)	250	180

**2.2.7.2.4** *A küldeménydarabok és a csomagolatlan anyagok besorolása*

Egy küldeménydarab radioaktív anyag tartalma nem haladhatja meg a küldeménydarab típusra a következőkben meghatározott határértékeket.

**2.2.7.2.4.1** Engedményes küldeménydarabok besorolása

**2.2.7.2.4.1.1** Egy küldeménydarabot akkor lehet engedményes küldeménydarabnak besorolni, ha

- a) olyan üres csomagolóeszköz, amelyben radioaktív anyag volt;
- b) korlátozott mennyiségben tartalmaz készüléket vagy gyártmányt;
- c) természetes uránból, szegényített uránból vagy természetes tóriumból készült gyártmányt tartalmaz;
- d) korlátozott mennyiségű radioaktív anyagot tartalmaz.

**2.2.7.2.4.1.2** Egy radioaktív anyagot tartalmazó küldeménydarabot akkor lehet engedményes küldeménydarabnak besorolni, ha a sugárzási szint a külső felületének bármely pontján nem haladja meg az 5  $\mu\text{Sv/h}$  értéket. „egyik pontján sem”.

**2.2.7.2.4.1.2 táblázat – Aktivitáshatárok engedményes küldeménydarabokra**

A tartalom halmazállapota	Készülékek és gyártmányok		Anyagok
	Határérték tárgyanként <sup>a)</sup>	Határérték küldeménydarabonként <sup>a)</sup>	Határérték küldeménydarabonként <sup>a)</sup>
<b>Szilárd anyagok</b>			
különleges formájúak	$10^{-2} A_1$	$A_1$	$10^{-3} A_1$
egyéb formájúak	$10^{-2} A_2$	$A_2$	$10^{-3} A_2$
<b>Folyékony anyagok</b>	$10^{-3} A_2$	$10^{-1} A_2$	$10^{-4} A_2$
<b>Gázok</b>			
trícium	$2 \times 10^{-2} A_2$	$2 \times 10^{-1} A_2$	$2 \times 10^{-2} A_2$
különleges formájúak	$10^{-3} A_1$	$10^{-2} A_1$	$10^{-3} A_1$
egyéb formájúak	$10^{-3} A_2$	$10^{-2} A_2$	$10^{-3} A_2$

a) *A radionuklidokból álló keverékekre lásd a 2.2.7.2.2.4 – 2.2.7.2.2.6 pontot.*

**2.2.7.2.4.1.3**

Azokat a radioaktív anyagokat, amelyeket bizonyos készülék vagy bizonyos gyártmány tartalmaz vagy amelyek e tárgyak alkotórészét képezik, akkor lehet az UN 2911 RADIOAKTÍV ANYAG, ENGEDMÉNYES KÜLDEMÉNYDARABBAN – KÉSZÜLÉKEK vagy GYÁRTMÁNYOK tétel alá sorolni, ha:

- a sugárzási szint a csomagolatlan készülék vagy gyártmány bármely pontjától 10 cm távolságban nem haladja meg a 0,1 mSv/h értéket, és
- minden készülék vagy gyártmány el van látva a „RADIOACTIVE” felirattal, kivéve:
  - a radiolumineszcens világító kijelzőjű órákat és készülékeket;
  - azokat a fogyasztási cikkeket, amelyek vagy a 1.7.1.4 d) pont szerinti hatósági engedéllyel rendelkeznek, vagy amelyek aktivitása egyedileg nem haladja meg a 2.2.7.2.2.1 pont táblázatában a küldeményre vonatkozó mentességi aktivitás határát (5. oszlop), amennyiben az ilyen cikkeket olyan küldeménydarabban szállítják, amelynek valamely belső felülete el van látva a „RADIOACTIVE” felirattal úgy, hogy a küldeménydarab felnyitásakor a radioaktív anyag jelenlétére utaló figyelmeztetés láthatóvá válik; és
- az aktív anyagot a nem aktív komponensek teljesen bezárják (az olyan eszköz, amelynek kizárólagos funkciója a radioaktív anyag megtartása, nem tekinthető készüléknek vagy gyártmánynak).
- a 2.2.7.2.4.1.2 pont táblázatának 2, illetve 3 oszlopában feltüntetett határértékek minden egyes tárgyra és minden egyes küldeménydarabra teljesülnek.

**2.2.7.2.4.1.4**

Azokat a radioaktív anyagokat, amelyek aktivitása nem haladja meg a 2.2.7.2.4.1.2 pont táblázatának 4 oszlopában feltüntetett határértéket, akkor lehet az UN 2910 RADIOAKTÍV ANYAG, ENGEDMÉNYES KÜLDEMÉNYDARABBAN – KORLÁTOZOTT ANYAG-MENNYISÉG tétel alá sorolni, ha:

- a küldeménydarab azon feltételek között, amelyek a normális szállítás során valószínűleg fennállnak, a tartalmat megtartja, és
- a küldeménydarab valamely belső felülete el van látva a „RADIOACTIVE” felirattal, úgy, hogy a küldeménydarab felnyitásakor a radioaktív anyag jelenlétére utaló figyelmeztetés láthatóvá válik.

**2.2.7.2.4.1.5** Valamely üres csomagolóeszközt, amely előzőleg radioaktív anyagot tartalmazott, és amelynek aktivitása nem haladja meg a 2.2.7.2.4.1.2 pont táblázatának 4 oszlopában feltüntetett határértéket, akkor lehet az UN 2908 RADIOAKTÍV ANYAG, ENGEDMÉ-NYES KÜLDEMÉNYDARABBAN – ÜRES CSOMAGOLÓESZKÖZ tétel alá sorolni, ha:

- a) jól karbantartott és biztonságosan zárva van;
- b) a szerkezetében levő urán vagy tórium külső felülete fémből vagy más szilárd anyagból álló inaktív burkolattal van ellátva;
- c) a belső, nem tapadó szennyezettség szintje a felület bármely 300 cm<sup>2</sup>-nyi részén képzett átlagra nem haladja meg
  - i) a 400 Bq/cm<sup>2</sup>-t béta-, gamma -, valamint csekély toxicitású alfa-sugárzók esetén; és
  - ii) a 40 Bq/cm<sup>2</sup>-t minden más alfa-sugárzó esetén, és
- d) az 5.2.2.1.11.1 pont szerint elhelyezett esetleges bárcák nem láthatóak.

**2.2.7.2.4.1.6** Az olyan gyártmány, amelyben az egyetlen radioaktív anyag besugárzatlan természetes urán, besugárzatlan szegényített urán vagy besugárzatlan természetes tórium, akkor lehet az UN 2909 RADIOAKTÍV ANYAG, ENGEDMÉNYES KÜLDEMÉNYDARABBAN – TERMÉSZETES URÁNBÓL vagy SZEGÉNYÍTETT URÁNBÓL vagy TERMÉSZETES TÓRIUMBÓL KÉSZÜLT GYÁRTMÁNYOK tétel alá sorolni, ha az urán vagy a tórium külső felülete fémből vagy más szilárd anyagból álló inaktív burkolattal van ellátva.

**2.2.7.2.4.2** Kis fajlagos aktivitású (*LSA*) anyagok besorolása

Egy radioaktív anyag csak akkor sorolható be *LSA* anyagként, ha a 2.2.7.2.3.1 pont és az ADR 4.1.9.2 bekezdése feltételei teljesülnek.

**2.2.7.2.4.3** Szennyezett felületű (*SCO*) tárgyak besorolása

Egy radioaktív anyag csak akkor sorolható be *SCO* tárgyként, ha a 2.2.7.2.3.2 pont és az ADR 4.1.9.2 bekezdése feltételei teljesülnek.

**2.2.7.2.4.4** *A* típusú küldeménydarabok besorolása

Radioaktív anyagot tartalmazó küldeménydarabok akkor sorolhatók be *A* típusú küldemény-darabként, ha a következő feltételek teljesülnek:

Az *A* típusú küldeménydarabok nem tartalmazhatnak nagyobb aktivitást, mint a következő:

- a) különleges formájú radioaktív anyagból:  $A_1$ , illetve
- b) minden más radioaktív anyagból:  $A_2$ .

Azoknál a radionuklid-keverékeknél, amelyeknél minden egyes radionuklid azonossága és aktivitása ismert, a következő feltételeket kell alkalmazni az *A* típusú küldeménydarabok radioaktív tartalmára:

$$\sum_i \frac{B(i)}{A_1(i)} + \sum_j \frac{C(j)}{A_2(j)} \leq 1, \text{ ahol}$$

$B(i)$  a különleges formájú radioaktív anyagként jelen levő *i*-edik radionuklid aktivitása;

$A_1(i)$  az *i*-edik radionuklid  $A_1$  értéke;

$C(j)$  a nem különleges formájú radioaktív anyagként jelen levő *j*-edik radionuklid

aktivitása; és

$A_2(j)$  a  $j$ -edik radionuklid  $A_2$  értéke.

#### 2.2.7.2.4.5 Urán- hexafluorid besorolása

Az urán-hexafluoridot csak az UN 2977 RADIOAKTÍV ANYAG, HASADÓ URÁN-HEXAFLUORID vagy az UN 2978 RADIOAKTÍV ANYAG, URÁN-HEXAFLUORID, nem hasadó vagy hasadó-engedményes tétel alá lehet sorolni.

#### 2.2.7.2.4.5.1 Az urán-hexafluoridot tartalmazó küldeménydarabok:

- a) nem tartalmazhatnak a küldeménydarab-mintára engedélyezettnél nagyobb tömegű urán-hexafluoridot;
- b) nem tartalmazhatnak annál nagyobb tömegű urán-hexafluoridot, mint ami 5%-nál kisebb üres teret eredményezne a küldeménydarabban azon a legnagyobb hőmérsékleten, amely arra az üzemi létesítményre van meghatározva, ahol a küldeménydarabot használni fogják; illetve
- c) csak szilárd urán-hexafluoridot tartalmazhatnak, és a szállításra való átadáskor a küldeménydarab belső nyomása nem lehet nagyobb az atmoszferikus nyomásnál.

#### 2.2.7.2.4.6 $B(U)$ , $B(M)$ és $C$ típusú küldeménydarabok besorolása

##### 2.2.7.2.4.6.1 A 2.2.7.2.4 pont (2.2.7.2.4.1 – 2.2.7.2.4.5 alpontok) szerint máshová nem sorolt küldeménydarabokat a származási ország illetékes hatósága által kiadott, küldeménydarab-minta engedélynek megfelelően kell besorolni.

##### 2.2.7.2.4.6.2 Egy küldeménydarab csak akkor sorolható be $B(U)$ típusú küldeménydarabként, ha nem tartalmaz:

- a) nagyobb aktivitást, mint a küldeménydarab-mintára engedélyezett;
- b) más radionuklidokat, mint a küldeménydarab-mintára engedélyezett; vagy
- c) olyan anyagokat, amelyek alakjukban, fizikai vagy kémiai állapotukban a küldeménydarab-minta engedélyezett tartalmától eltérnek,  
amint a küldeménydarab-minta engedélyben meg van határozva.

##### 2.2.7.2.4.6.3 Egy küldeménydarab csak akkor sorolható be $B(M)$ típusú küldeménydarabként, ha nem tartalmaz:

- a) nagyobb aktivitást, mint a küldeménydarab-mintára engedélyezett;
- b) más radionuklidokat, mint a küldeménydarab-mintára engedélyezett; vagy
- c) olyan anyagokat, amelyek alakjukban, fizikai vagy kémiai állapotukban a küldeménydarab-minta engedélyezett tartalmától eltérnek,  
amint a küldeménydarab-minta engedélyben meg van határozva.

##### 2.2.7.2.4.6.4 Egy küldeménydarab csak akkor sorolható be $C$ típusú küldeménydarabként, ha nem tartalmaz

- a) nagyobb aktivitást, mint a küldeménydarab-mintára engedélyezett;
- b) más radionuklidokat, mint a küldeménydarab-mintára engedélyezett; vagy
- c) olyan anyagokat, amelyek alakjukban, fizikai vagy kémiai állapotukban a küldeménydarab-minta engedélyezett tartalmától eltérnek,  
amint a küldeménydarab-minta engedélyben meg van határozva.

#### 2.2.7.2.5 *Külön megegyezés*

Egy radioaktív anyag akkor sorolható be külön megegyezés alapján szállított anyagként, ha az 1.7.4 szakasz szerint kívánják szállítani.

### 2.2.8 **8 osztály Maró anyagok**

#### 2.2.8.1 *Kritériumok*

2.2.8.1.1 A 8 osztály fogalmkörébe azok az anyagok tartoznak, amelyek vegyi reakciójukkal a velük érintkezésbe kerülő hámszövetet - a bőr hámrétegét vagy a nyálkahártyát - megtámadják, vagy elfolyás esetén képesek megrongálni vagy tönkretenni más árukat vagy a szállítóeszközöket. Ugyancsak ezen osztály fogalmkörébe tartoznak azok az anyagok, amelyek csak víz jelenlétében képeznek maró anyagot, vagy amelyek a levegő természetes nedvességének jelenlétében maró gőzöket vagy ködöket fejlesztenek.

2.2.8.1.2 A 8 osztály anyagai és tárgyai a következők szerint vannak csoportosítva:

C1 - C10 Maró anyagok járulékos veszély nélkül

C1 - C4 Savas anyagok:

C1 Szervetlen, folyékony anyagok

C2 Szervetlen, szilárd anyagok

C3 Szerves, folyékony anyagok

C4 Szerves, szilárd anyagok

C5 - C8 Bázikus jellegű anyagok:

C5 Szervetlen, folyékony anyagok

C6 Szervetlen, szilárd anyagok

C7 Szerves, folyékony anyagok

C8 Szerves, szilárd anyagok

C9 - C10 Egyéb maró anyagok:

C9 Folyékony anyagok

C10 Szilárd anyagok

C11 Tárgyak

CF Maró, gyúlékony anyagok:

CF1 Folyékony anyagok

CF2 Szilárd anyagok

CS Maró, önmelegedő anyagok:

CS1 Folyékony anyagok

CS2 Szilárd anyagok

CW Maró, vízzel érintkezve gyúlékony gázokat fejlesztő anyagok:

CW1 Folyékony anyagok

CW2 Szilárd anyagok

CO Maró, gyújtó hatású anyagok:

CO1 Folyékony anyagok

CO2 Szilárd anyagok

CT Maró, mérgező anyagok:  
CT1 Folyékony anyagok  
CT2 Szilárd anyagok

CFT Maró, gyúlékony, mérgező, folyékony anyagok  
COT Maró, gyújtó hatású, mérgező anyagok.

*Besorolás és a csomagolási csoportokhoz való hozzárendelés*

**2.2.8.1.3** A 8 osztály anyagait a szállítás során általuk képviselt veszély mértéke szerint a következő három csomagolási csoport valamelyikéhez kell hozzárendelni:

- I csomagolási csoport: erősen maró anyagok
- II csomagolási csoport: maró anyagok
- III csomagolási csoport: gyengén maró anyagok.

**2.2.8.1.4** A 8 osztályba sorolt anyagokat és tárgyakat a 3.2 fejezet A táblázata sorolja fel. Az anyagok hozzárendelése az I, a II és a III csomagolási csoporthoz tapasztalati alapon történt, figyelembe véve olyan kiegészítő tényezőket is, mint a belélegzési veszély (lásd a 2.2.8.1.5 pontot) és a vízzel való reakció (beleértve a veszélyes bomlástermékek képződését).

**2.2.8.1.5** Azokat az anyagokat és készítményeket, amelyek kielégítik a 8 osztály feltételeit és az I csomagolási csoportnak megfelelő por és köd belélegzési mérgezőképességgel ( $LC_{50}$ ) rendelkeznek, de a lenyelés vagy bőrön át való felszívódás esetén a mérgezőképességük a III csomagolási csoportnak megfelelő vagy annál kevésbé mérgezőek, a 8 osztályba kell sorolni.

**2.2.8.1.6** A 3.2 fejezet A táblázatában név szerint nem említett anyagok, beleértve a keverékeket is, a 2.2.8.3 bekezdés megfelelő tétele alá és a megfelelő csomagolási csoporthoz a következő a)-c) pont kritériumai szerint, azon érintkezési időtartam alapján sorolhatók be, amely alatt az emberi bőr roncsolódása annak teljes vastagságában bekövetkezik.

A folyékony anyagoknál, illetve azoknál a szilárd anyagoknál, amelyek a szállítás alatt folyékonyvá válhatnak, ha feltételezhető, hogy nem okoznak az emberi bőrön annak teljes vastagságában roncsolódást, figyelembe kell venni a fémfelületekre gyakorolt korróziós hatás lehetőségét. A csomagolási csoportba sorolás során figyelembe kell venni az emberen bekövetkezett balesetknél szerzett tapasztalatokat. Az emberen szerzett tapasztalatok hiányában a csomagolási csoportba sorolást kísérletek adatai alapján kell végezni, összhangban az OECD 404 Útmutatóval<sup>8</sup>

a) azok az anyagok, amelyek a sértetlen bőrszövet teljes vastagságban bekövetkező roncsolódását okozzák legfeljebb 3 percig tartó érintkezés után 60 perces megfigyelési időtartamon belül, az I csomagolási csoport anyagai;

b) azok az anyagok, amelyek a sértetlen bőrszövet teljes vastagságban bekövetkező roncsolódását okozzák 3 percnél hosszabb ideig, de legfeljebb 60 percig tartó

<sup>8</sup> OECD Útmutató vegyszerek vizsgálatára, 404. szám „Akut bőrirritáció/maró hatás (1992)

érintkezés után 14 napos megfigyelési időtartamon belül, a II csomagolási csoport anyagai;

c) a következő anyagok a III csomagolási csoport anyagai:

- azok az anyagok, amelyek a sértetlen bőrszövet teljes vastagságban bekövetkező roncsolódását okozzák 60 percnél hosszabb ideig, de legfeljebb 4 óráig tartó érintkezés után 14 napos megfigyelési időtartamon belül; vagy
- azok az anyagok, amelyek nem okozzák a sértetlen bőrszövet teljes vastagságban bekövetkező roncsolódását, de a korróziósebesség - ha mindkét anyagnál vizsgálják - akár az acél, akár az alumínium felületen 55 °C vizsgálati hőmérsékleten meghaladja az évi 6,25 mm-t. Az acélon végzett vizsgálat-hoz S235JR+CR (1.0037, illetve St 37-2), S275J2G3+CR (1.0144, illetve St 44-3), ISO 3574, Unified Numbering System (UNS) G10200 vagy SAE 1020 minőségű acélt, az alumíniumon végzetthez nem eloxált 7075-T6 vagy AZ5GU-T6 minőségű alumíniumot kell használni. Elfogadott vizsgálat található a „Vizsgálatok és kritériumok kézikönyv”, III. rész 37. fejezetében.

**Megjegyzés:** *Ha az első vizsgálat - akár acélon, akár alumíniumon végzik - azt mutatja, hogy a vizsgált anyag korróziós hatású, a második vizsgálatot a másik fémen nem szükséges végrehajtani.*

#### 2.2.8.1.7

Ha a 8 osztály anyagai valamilyen anyag hozzáadása révén eltérő veszélyességi kategóriába kerülnek át, mint ahová a 3.2 fejezet A táblázatában név szerint említett anyagok tartoznak, ezeket a keverékeket azok alá a tételek alá kell besorolni, amelyekbe tényleges veszélyességük mértéke alapján tartoznak.

**Megjegyzés:** *Az oldatok és keverékek (készítmények és hulladékok) besorolására lásd még a 2.1.3 szakaszt.*

#### 2.2.8.1.8

A 2.2.8.1.6 pontban található kritériumok alapján az is meghatározható, hogy egy név szerint feltüntetett vagy egy név szerint feltüntetett anyagot tartalmazó oldat vagy keverék természete olyan, az anyag nem esik ezen osztály előírásainak hatálya alá.

#### 2.2.8.1.9

Azok az anyagok, oldatok és keverékek, amelyek

- a módosított 67/548/EGK<sup>3</sup> vagy az 1999/45/EK<sup>4</sup> Irányelv kritériumai alapján, ezen irányelvek szerint nem számítanak marónak, és
- nem gyakorolnak maró hatást az acélra és az alumíniumra

a 8 osztályba nem tartozó anyagoknak tekinthetők.

**Megjegyzés:** *Az ENSZ Minta Szabályzatban felsorolt UN 1910 kalcium-oxid és UN 2812 nátrium-aluminát nem tartozik az ADN előírásainak hatálya alá.*

<sup>3</sup> Az Európai Közösségek Hivatalos Lapja, 196 sz., 1999. július 30., 1-68. old.

<sup>4</sup> Az Európai Parlament és a Tanács 1999. május 31-i 1999/45/EK Irányelve a tagállamok veszélyes készítmények osztályozására, csomagolására és címkézésére vonatkozó jogszabályainak és közigazgatási előírásainak közelítéséről (lásd az Európai Közösségek Hivatalos Lapja, L 200. szám, 1999.07.30., p. 1-68.).

## **2.2.8.2** *A szállításból kizárt anyagok*

**2.2.8.2.1** A 8 osztály vegyileg nem stabil anyagai csak akkor adhatók át szállításra, ha megtették a szükséges intézkedéseket, hogy megakadályozzák a szállítás alatti veszélyes bomlásukat vagy polimerizációjukat. Ennek elérésére különösen azt kell biztosítani, hogy a tartályok, illetve tartányok ne tartalmazzanak olyan anyago(ka)t, amelyek ilyen reakciókat okozhatnak.

**2.2.8.2.2** A következő anyagok a szállításból ki vannak zárva:

- UN 1798 KIRÁLYVÍZ (SALÉTRÓMSAV ÉS SÓSAV KEVERÉKE);
- a vegyileg nem állandó, kimerült kénsavkeverékek;
- a nem denitrált, vegyileg nem állandó nitrálsav keverékek és az elhasznált kénsav és salétromsav keverékek;
- perklórsav vizes oldata 72 tömeg%-nál több tiszta savtartalommal és a perklórsav keverékei vizen kívül más folyadékkal.

## 2.2.8.3

## A gyűjtőmegnevezések felsorolása

Járolékos veszély	Oszályozási kód	UN szám	Az anyag vagy tárgy megnevezése
Maró anyagok járulékos veszély nélkül			
Savas anyagok	szervetlen	folyékony C1	2584 FOLYÉKONY ALKIL-SZULFONSAVAK 5%-nál több szabad kénsav-tartalommal vagy
			2584 FOLYÉKONY ARIL-SZULFONSAVAK 5%-nál több szabad kénsav-tartalommal
			2837 BISZULFÁTOK VIZES OLDATAI
			2693 BISZULFITOK, VIZES OLDAT, M.N.N.
			3264 MARÓ, FOLYÉKONY, SAVAS SZERVETLEN ANYAG, M.N.N.
	szilárd C2	2583 SZILÁRD ALKIL-SZULFONSAVAK 5%-nál több szabad kénsav-tartalommal vagy	
		2583 SZILÁRD ARIL-SZULFONSAVAK 5%-nál több szabad kénsav-tartalommal	
		1740 SZILÁRD HIDROGÉN-DIFLUORIDOK, M.N.N.	
		3260 MARÓ, SZILÁRD, SAVAS, SZERVETLEN ANYAG, M.N.N.	
		szerves	folyékony C3
2586 FOLYÉKONY ARIL-SZULFONSAVAK legfeljebb 5% szabad kénsav-tartalommal			
2987 MARÓ KLÓR-SZILÁNOK, M.N.N.			
3145 FOLYÉKONY ALKIL-FENOLOK, M.N.N. (a C <sub>2</sub> -C <sub>12</sub> homológokat beleértve)			
3265 MARÓ, FOLYÉKONY, SAVAS SZERVES ANYAG, M.N.N.			
szervetlen	szilárd C4	2585 SZILÁRD ALKIL-SZULFONSAVAK legfeljebb 5% szabad kénsav-tartalommal vagy	
		2585 SZILÁRD ARIL-SZULFONSAVAK legfeljebb 5% szabad kénsav-tartalommal	
		2430 SZILÁRD ALKIL-FENOLOK, M.N.N. (a C <sub>2</sub> -C <sub>12</sub> homológokat beleértve)	
		3261 MARÓ, SZILÁRD, SAVAS SZERVES ANYAG, M.N.N.	
		szervetlen	folyékony C5
1719 MARÓ, LÚGOS FOLYÉKONY ANYAG, M.N.N.			
3266 MARÓ, FOLYÉKONY, LÚGOS SZERVETLEN ANYAG, M.N.N.			
szilárd C6	3262 MARÓ, SZILÁRD, LÚGOS SZERVETLEN ANYAG, M.N.N.		
	szerves		
2735 FOLYÉKONY, MARÓ POLIAMINOK, M.N.N.			
3267 MARÓ, FOLYÉKONY, LÚGOS SZERVES ANYAG, M.N.N.			
szilárd C8		3259 SZILÁRD, MARÓ AMINOK, M.N.N. vagy	
		3259 SZILÁRD, MARÓ POLIAMINOK, M.N.N.	
	3263 MARÓ, SZILÁRD, LÚGOS SZERVES ANYAG, M.N.N.		
Egyéb maró anyagok	folyékony C9	3066 FESTÉK (beleértve a festéket, lakkot, zománcot, sellakot, kencét, polirozót, folyékony töltőanyagot és folyékony lakkbázist) vagy	
		3066 FESTÉK SEGÉDANYAG (beleértve a festékhígítót vagy oldószert)	
		1903 FOLYÉKONY, MARÓ FERTŐTLENÍTŐSZER, M.N.N.	
		2801 FOLYÉKONY, MARÓ SZÍNEZÉK, M.N.N. vagy	
		2801 FOLYÉKONY, MARÓ SZÍNEZÉK INTERMEDIER, M.N.N.	
Tárgyak	szilárd <sup>d)</sup> C10	1760 MARÓ FOLYÉKONY ANYAG, M.N.N.	
		3147 SZILÁRD, MARÓ SZÍNEZÉK, M.N.N. vagy	
		3147 SZILÁRD, MARÓ SZÍNEZÉK INTERMEDIER, M.N.N.	
		3244 MARÓ FOLYADÉK TARTALMÚ SZILÁRD ANYAG, M.N.N.	
		1759 MARÓ SZILÁRD ANYAG, M.N.N.	
C11	2794 NEDVES, SAVAS AKKUMULÁTORTELEPEK elektromosság tárolására		
	2795 NEDVES, LÚGOS AKKUMULÁTORTELEPEK elektromosság tárolására		
	2800 KIFOLYÁSBIZTOS, NEDVES AKKUMULÁTORTELEPEK elektromosság tárolására		
	3028 SZILÁRD KÁLIUM-HIDROXID TARTALMÚ, SZÁRAZ AKKUMULÁTORTELEPEK elektromosság tárolására		

### 2.2.8.3 A gyűjtőmegnevezések felsorolása (folyt.)

Járulékos veszély	Osztályozási kód	UN szám	Az anyag vagy tárgy megnevezése
Maró anyagok járulékos veszélyekkel			
Gyúlékony	folyékony anyagok <sup>b)</sup>	CF1	3740 MARÓ, GYÚLÉKONY FESTÉK (beleértve a festéket, lakkot, zománcot, sellakot, kencét, polirozót, folyékony töltőanyagot és folyékony lakkbázist)
			3740 MARÓ, GYÚLÉKONY FESTÉK SEGÉDANYAG (beleértve a festékthigítót és oldószert)
			2734 FOLYÉKONY, MARÓ, GYÚLÉKONY AMINOK, M.N.N. vagy
			2734 FOLYÉKONY, MARÓ, GYÚLÉKONY POLIAMINOK, M.N.N.
			2986 MARÓ, GYÚLÉKONY KLÓR-SZILÁNOK, M.N.N.
		2920 MARÓ FOLYÉKONY ANYAG, GYÚLÉKONY, M.N.N.	
CF	szilárd anyagok	CF2	2921 GYÚLÉKONY, MARÓ SZILÁRD ANYAG, M.N.N.
Önmelegedő	folyékony anyagok	CS1	3301 ÖNMELEGEDŐ, MARÓ FOLYÉKONY ANYAG, M.N.N.
CS	szilárd anyagok	CS2	3095 ÖNMELEGEDŐ, MARÓ SZILÁRD ANYAG, M.N.N.
Vízrel reaktív	folyékony anyagok <sup>b)</sup>	CW1	3094 VÍZZEL REAKTÍV, MARÓ FOLYÉKONY ANYAG, M.N.N.
CW	szilárd anyagok	CW2	3096 VÍZZEL REAKTÍV, MARÓ SZILÁRD ANYAG, M.N.N.
Gyújtó hatású	folyékony anyagok	CO1	3093 GYÚJTÓ HATÁSÚ, MARÓ FOLYÉKONY ANYAG, M.N.N.
CO	szilárd anyagok	CO2	3084 GYÚJTÓ HATÁSÚ, MARÓ SZILÁRD ANYAG, M.N.N.
Mérgező <sup>d)</sup>	folyékony anyagok <sup>e)</sup>	CT1	3471 HIDROGÉN-DIFLUORID OLDATOK, M.N.N.
			2922 MÉRGEZŐ, MARÓ FOLYÉKONY ANYAG, M.N.N.
CT	szilárd anyagok <sup>e)</sup>	CT2	2923 MÉRGEZŐ, MARÓ SZILÁRD ANYAG, M.N.N.
Gyúlékony, folyékony, mérgező anyagok <sup>d)</sup>		CFT	(Ilyen osztályozási kóddal nincs gyűjtőmegnevezés. Ha szükséges, a 2.1.3.10 bekezdés veszélyességi rangsor táblázata alapján meghatározandó, másik osztályozási kód valamely gyűjtőmegnevezése alá kell sorolni.)
Gyújtó hatású, mérgező anyagok <sup>d,e)</sup>		COT	(Ilyen osztályozási kóddal nincs gyűjtőmegnevezés. Ha szükséges, a 2.1.3.10 bekezdés veszélyességi rangsor táblázata alapján meghatározandó, másik osztályozási kód valamely gyűjtőmegnevezése alá kell sorolni.)

- Megjegyzés:** a) Az ADN előírásainak hatálya alá nem tartozó szilárd anyagok és maró folyadékok keverékei a 3244 azonosító szám alatt szállíthatók anélkül, hogy a 8 osztály besorolási feltételeit alkalmazni kellene, amennyiben az anyag berakása során, illetve a csomagolóeszköz vagy a rakomány szállító egység lezárásakor szabad folyadék szemmel nem látható. Minden egyes csomagolóeszköznek olyan gyártási típusnak kell megfelelni, ami sikeresen kiállta a II csomagolási csoportra előírt tömörségi próbát.
- b) Azok a klór-szilánok, amelyek vízzel vagy nedves levegővel érintkezve gyúlékony gázokat fejlesztenek, a 4.3 osztály anyagai.
- c) A túlnyomórészt mérgező tulajdonságokkal bíró klór-formiátok a 6.1 osztály anyagai.
- d) Azok a maró anyagok, amelyek a 2.2.61.1.4-2.2.61.1.9 pont szerint belégzésre nagyon mérgezők, a 6.1 osztály anyagai.
- e) Az UN 2505 ammónium-fluorid, az UN 1812 szilárd kálium-fluorid, az UN 1690 szilárd nátrium-fluorid, az UN 2674 nátrium-fluoro-szilikát, az UN 2856 fluoroszilikátok, m.n.n., az UN 3415 nátrium-fluorid oldat és az UN 3422 kálium-fluorid oldat a 6.1 osztály anyagai.

## 2.2.9 9 osztály Különféle veszélyes anyagok és tárgyak

### 2.2.9.1 *Kritériumok*

2.2.9.1.1 A 9 osztály címének fogalomkörébe azok az anyagok és tárgyak tartoznak, amelyek a szállítás során olyan veszélyt képviselnek, ami nem esik a többi osztály fogalomkörébe.

2.2.9.1.2 A 9 osztály anyagai és tárgyai a következők szerint vannak csoportosítva:

M1 Anyagok, amelyek finom poruk belélegzése esetén az egészséget veszélyeztethetik

M2 Anyagok és készülékek, amelyekből tűz esetén dioxinok képződhetnek

M3 Gyúlékony gőzöket fejlesztő anyagok

M4 Lítium akkumulátorok

M5 Biztonsági felszerelések

M6 - M8 Környezetre veszélyes anyagok:

M6 Vízi környezetre veszélyes folyékony anyagok

M7 Vízi környezetre veszélyes szilárd anyagok

M8 Géntechológiával módosított mikroorganizmusok és élő szervezetek

M9 - M10 Magas hőmérsékletű anyagok:

M9 Folyékony anyagok

M10 Szilárd anyagok

M11 Egyéb anyagok, amelyek a szállítás alatt veszélyt jelentenek, de egyetlen más osztály meghatározásának sem felelnek meg.

#### *Fogalommeghatározások és besorolás*

2.2.9.1.3 A 9 osztályba sorolt anyagokat a 3.2 fejezet A táblázata sorolja fel. A 3.2 fejezet A táblázatában név szerint nem említett anyagok és tárgyak besorolását ezen táblázat, illetve a 2.2.9.3 bekezdés megfelelő tétele alá 2.2.9.1.4 - 2.2.9.1.14 pont szerint kell végezni.

#### *Anyagok, amelyek finom poruk belélegzése esetén az egészséget veszélyeztethetik*

2.2.9.1.4 Azon anyagok közé, amelyek finom poruk belélegzése esetén az egészséget veszélyeztethetik, az azbeszt és az azbesztet tartalmazó keverékek tartoznak.

#### *Anyagok és készülékek, amelyekből tűz esetén dioxinok képződhetnek*

2.2.9.1.5 Azon anyagok és készülékek közé, amelyekből tűz esetén dioxinok képződhetnek, a poliklórozott és polihalogénezett bifenilek és terfenilek (PCB-k és PCT-k), valamint az ezeket az anyagokat tartalmazó keverékek, továbbá az ilyen anyagokat vagy keverékeket tartalmazó készülékek, mint pl. transzformátorok, kondenzátorok tartoznak.

**Megjegyzés:** Az olyan keverékek, amelyek PCB- vagy PCT-tartalma nem haladja meg az 50 mg/kg értéket, nem tartoznak az ADN előírásainak hatálya alá.

*Gyúlékony gőzöket fejlesztő anyagok*

- 2.2.9.1.6** A gyúlékony gőzöket fejlesztő anyagok közé tartoznak azok a polimerek, amelyek legfeljebb 55 °C lobbánáspontú gyúlékony folyadékot tartalmaznak.

*Lítium akkumulátorok*

- 2.2.9.1.7** A „lítium akkumulátorok” fogalom azokra a cellákra és akkumulátorokra terjed ki, amelyek bármilyen formában lítiumot tartalmaznak. Azok akkor sorolhatók a 9 osztályba, ha kielégítik a 3.3 fejezet 230 különleges előírását. Ha kielégítik 3.3 fejezet 188 különleges előírását, nem tartoznak az ADN előírásainak hatálya alá. A besorolást a „Vizsgálatok és kritériumok kézikönyv” 38.3 bekezdésének előírásai szerint kell végezni.

*Biztonsági felszerelések*

- 2.2.9.1.8** A biztonsági felszerelések közé tartoznak azok a biztonsági felszerelések és gépjárműtartozékok, amelyek megfelelnek a 3.3 fejezet 235, illetve 296 különleges rendelkezésében foglalt leírásnak.

*Környezetre veszélyes anyagok*

- 2.2.9.1.9** (törölve)

*Vízi környezetet szennyező anyagok*

**2.2.9.1.10**

- 2.2.9.1.10.1** Küldeménydarabban vagy ömlesztve történő szállítás esetén a környezetet (vízi környezetet) szennyezőnek kell tekinteni a 2.4 fejezet szerinti akut-1, krónikus-1 vagy krónikus-2 toxicitási kritériumnak megfelelő anyagokat, oldatokat és keverékeket (ld. még a 2.1.3.8 bekezdést). Azokat az anyagokat, amelyeket nem lehet az ADN egyéb osztályába vagy a 9 osztály más tétele alá sorolni és amelyek ezeknek a kritériumoknak megfelelnek, az UN 3077 KÖRNYEZETRE VESZÉLYES SZILÁRD ANYAG, M.N.N. vagy az UN 3082 KÖRNYEZETRE VESZÉLYES FOLYÉKONY ANYAG, M.N.N. és tétel alá, a III csomagolási csoportba kell sorolni.

- 2.2.9.1.10.2** Tartályhajóval történő szállítás esetén környezetet szennyezőnek kell tekinteni a 2.2.9.1.10.1 pontban hivatkozott anyagokat, oldatokat és keverékeket, valamint a 2.4 fejezet szerinti akut-2 vagy akut-3 vagy krónikus-3 toxicitási kritériumnak megfelelő anyagokat, oldatokat és keverékeket.

Az „N1” csoportba tartoznak a környezetre veszélyesként osztályozott, az akut-1 vagy krónikus-1 toxicitási kategória kritériumainak megfelelő anyagok.

Az „N2” csoportba tartoznak a környezetre veszélyesként osztályozott, a krónikus-2 vagy krónikus-3 toxicitási kategória kritériumainak megfelelő anyagok.

Az „N3” csoportba tartoznak a környezetre veszélyesként osztályozott, az akut-2 vagy akut-3 toxicitási kategória kritériumainak megfelelő anyagok.

A 2.2.9.1.10 pontban foglalt kritériumoknak megfelelő anyagokat az UN 3082 KÖRNYEZETRE VESZÉLYES FOLYÉKONY ANYAG, M.N.N. vagy az UN 3077 KÖRNYEZETRE VESZÉLYES SZILÁRD ANYAG, M.N.N., OLVASZTOTT tétel alá kell sorolni. Az e pontban foglalt kiegészítő kritériumoknak megfelelő anyagokat az UN 9005 KÖRNYEZETRE VESZÉLYES SZILÁRD ANYAG, M.N.N., OLVASZTOTT vagy az UN 9006 KÖRNYEZETRE VESZÉLYES FOLYÉKONY ANYAG, M.N.N. tétel alá kell sorolni.

### 2.2.9.1.10.3

A 2.2.9.1.10.1 pont előírásaival ellentétben

- a) azokat az anyagokat, amelyek sem a 9 osztály valamely tétele alá – az UN 3077 és az UN 3082 kivételével –, sem az 1 – 8 osztály tételei alá nem sorolhatók, de amelyek a Tanács veszélyes anyagok osztályozására, csomagolására és címkézésére vonatkozó törvényi, rendeleti és közigazgatási rendelkezések közelítéséről szóló, módosított 1967. június 27-i 67/548/EGK Irányelve<sup>3)</sup> szerint „Környezetre veszélyes”-ek, azaz „N” betű (R50; R50/53; R51/53) van hozzájuk rendelve; és
  
- b) azon anyagok oldatait és keverékeit (készítményeit és hulladékait), amelyek a módosított 67/548/EGK Irányelv szerint „Környezetre veszélyes”-ek, azaz „N” betű (R50; R50/53; R51/53) van hozzájuk rendelve, és amelyek az Európai Parlament és a Tanács a tagállamoknak veszélyes készítmények osztályozására, csomagolására és címkézésére vonatkozó törvényi, rendeleti és közigazgatási rendelkezések közelítéséről szóló 1999. május 31-i, módosított 1999/45/EK Irányelve<sup>4)</sup> szerint is „Környezetre veszélyes”-ek, azaz „N” betű (R50; R50/53; R51/53) van hozzájuk rendelve és nem sorolhatók sem a 9 osztály valamely tétele alá – az UN 3077 és az UN 3082 kivételével –, sem az 1 – 8 osztály tételei alá

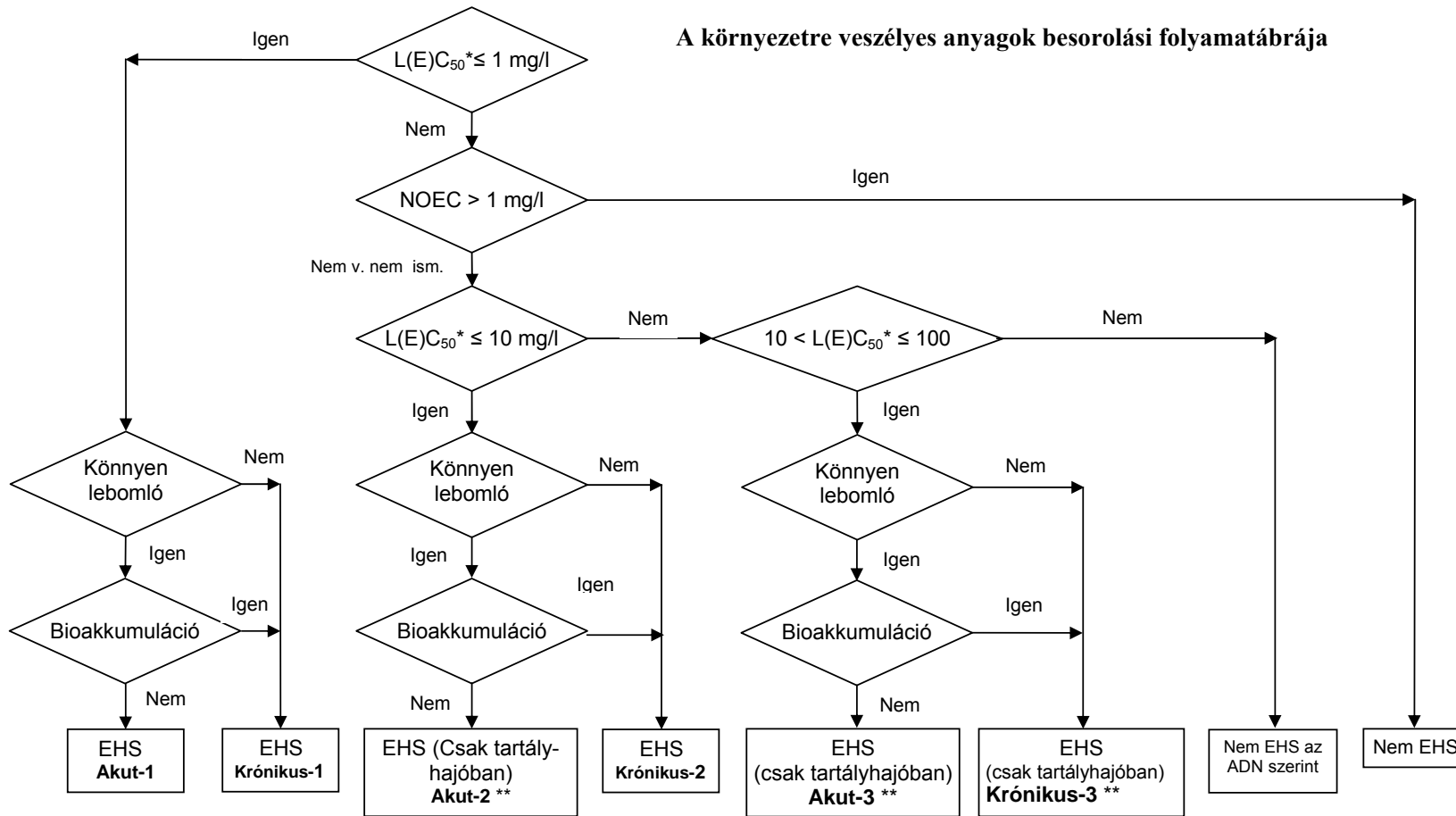
a 9 osztály UN 3077, illetve UN 3082 tétel alá kell besorolni.

---

<sup>3)</sup> *Az Európai Közösségek Hivatalos Lapja, 196 sz., 1967. augusztus 16., 1-5. old.*

<sup>4)</sup> *Az Európai Közösségek Hivatalos Lapja, L200 sz., 1999. július 30., 1-68. old.*

## A környezetre veszélyes anyagok besorolási folyamatábrája



EHS = környezetre veszélyes anyag

\* A 96 órás  $LC_{50}$ , a 48 órás  $EC_{50}$ , ill. a 72 órás vagy 96 órás  $ErC_{50}$  közül a legkisebb érték.

\*\* Küldeménydarabban szállítva a környezetre nem veszélyes anyag

*Géntechnológiával módosított mikroorganizmusok és élő szervezetek*

**2.2.9.1.11**

A géntechnológiával módosított mikroorganizmusok (GMMO-k) és élő szervezetek (GMO-k) olyan mikroorganizmusok és élő szervezetek, amelyek genetikai anyagát szándékosan, génszűréses beavatkozással úgy változtatták meg, ami a természetben nem fordul elő. Ezek a 9 osztályba, az UN 3245 tétel alá tartoznak, ha nem elégitik ki a fertőző anyagok meghatározását, de képesek az állatokat, növényeket vagy mikrobiológiai anyagokat oly módon megváltoztatni, ami a természetes reprodukció eredményeként rendszerint nem következik be.

**Megjegyzés:** 1. Azok a GMMO-k, amelyek fertőzőek, a 6.2 osztály UN 2814 és UN 2900 szám anyagai.

2. Azok a GMMO-k és GMO-k, amelyek felhasználását a származási, a tranzit- és a célország illetékes hatóságai engedélyezték, nem tartoznak az ADN előírásainak hatálya alá<sup>11</sup>.

3. Élő állatok a 9 osztályba besorolt géntechnológiával módosított mikroorganizmusok szállítására nem használhatók, hacsak az anyag más módon nem szállítható.

**2.2.9.1.12**

*(törölve)*

*Magas hőmérsékletű anyagok*

**2.2.9.1.13**

A magas hőmérsékletű anyagok olyan anyagok, amelyeket folyékony állapotban 100 °C-on vagy annál magasabb hőmérsékleten, de amennyiben van lobbanáspontjuk, akkor a lobbanáspont alatti hőmérsékleten szállítanak vagy adnak át szállításra. Ide tartoznak azok a szilárd anyagok, amelyeket 240 °C-on vagy annál magasabb hőmérsékleten szállítanak vagy adnak át szállításra.

**Megjegyzések:** 1. A magas hőmérsékletű anyagok csak akkor sorolhatók a 9 osztályba, ha egyetlen más osztály feltételeit sem elégitik ki.

2. A 60° C-nál magasabb lobbanáspontú anyagok, amelyeket lobbanáspontjuk alatti 15 K hőmérséklet-tartományban szállítanak vagy adnak fel szállításra, a 3 osztály 9001 azonosítási számának anyagai.

*Egyéb anyagok, amelyek a szállítás alatt veszélyt jelentenek, de egyetlen más osztály meghatározásának sem felelnek meg*

**2.2.9.1.14**

A következő egyéb anyagok, amelyek egyetlen más osztály meghatározásának sem felelnek meg, a 9 osztályba vannak besorolva:

szilárd ammóniumvegyületek 60 °C alatti lobbanásponttal  
csekély veszélyt képviselő ditionitok  
erősen illékony folyékony anyagok  
ártalmas gőzöket kibocsátó anyagok  
allergéneket tartalmazó anyagok  
vizsgáló-készletek és elsősegély felszerelések.

<sup>11</sup> Lásd részletesen a géntechnológiával módosított szervezeteknek a környezetben történő szándékos kibocsátásáról és a 90/220/EGK Tanácsi Irányelv hatályon kívül helyezéséről szóló 2001/18/EK Európai Parlamenti és Tanácsi Irányelv (az Európai Közösségek Hivatalos Lapja, L 106. szám, 2001.04.17., 8 – 14 o.) C részét, amely tartalmazza az Európai Közösség engedélyezési eljárásait.

A következő egyéb anyagok, amelyek egyetlen más osztály meghatározásának sem felelnek meg, ömlesztett állapotban vagy tartályhajóban történő szállítás esetén ugyancsak a 9 osztályba vannak besorolva:

- UN 2071 AMMÓNIUM-NITRÁT ALAPÚ MŰTRÁGYA, amely nitrogén/ foszfát, nitrogén/kálics vagy nitrogén/ foszfát/kálics típusú műtrágya egynemű keveréke legfeljebb 70% ammónium-nitrát tartalommal és legfeljebb 0,4% összes éghető anyag tartalommal (beleértve bármilyen szerves anyagot szénegyenértékre átszámítva) vagy legfeljebb 45% ammónium-nitrát tartalommal és korlátlan éghető anyag tartalommal;

**Megjegyzés:** 1. Az ammónium-nitrát tartalom meghatározása során mindazon nitrát ion mennyiséget, amellyel egyenértékű tömegű ammónium ion van jelen a keverékben, ammónium-nitrátként kell számításba venni.

2. Az ammónium-nitrát tartalmú műtrágyák nem esnek az ADN előírásainak hatálya alá, ha

- a vályú vizsgálat során (lásd Vizsgálatok és Kritériumok Kézikönyv, III. rész, 38.2 fejezet) nem hajlamosak az önfenntartó bomlásra; és
- az 1. megjegyzésben hivatkozott számítás nem eredményez 10 tömeg%-nál több nitrát felesleget  $\text{KNO}_3$ -ként számítva).

- 2216 HALLISZT, STABILIZÁLT (nedvességtartalom 5 tömeg% és 12 tömeg% között, legfeljebb 15 tömeg% zsirtartalommal); vagy
- 2216 HALVAGDALÉK, STABILIZÁLT (nedvességtartalom 5 tömeg% és 12 tömeg% között, legfeljebb 15 tömeg% zsirtartalommal); vagy
- 9003 azonosító számú, 60 °C FELETTI, DE LEGFELJEBB 100 °C LOBBANÁSPONTÚ ANYAGOK, amelyek nem tartoznak más osztályba
- 9004 azonosító számú DIFENIL-METÁN-4,4'-DIIZOCIANÁT.

**Megjegyzés:** A következő anyagok és tárgyak, amelyeket az ENSZ Minta Szabályzat felsorol, nem esnek az ADN előírásainak hatálya alá: UN 1845 szilárd szén-dioxid (szárzajég), UN 2807 mágnesezett anyag, UN 3166 belsőégésű motor vagy gyűlékony gáz üzemű jármű vagy gyűlékony folyadék üzemű jármű, UN 3171 akkumulátorral hajtott jármű vagy akkumulátorral hajtott készülék, UN 3334 légi forgalomban szabályozott folyadék, m.n.n., UN 3335 légi forgalomban szabályozott szilárd anyag, m.n.n. és UN 3363 veszélyes áru gépi berendezésben vagy készülékben,

- 9005 azonosító számú, KÖRNYEZETRE VESZÉLYES SZILÁRD ANYAG, M.N.N., OLVASZTOTT, amely nem sorolható az UN 3077 tétel alá;
- 9006 azonosító számú, KÖRNYEZETRE VESZÉLYES FOLYÉKONY ANYAG, M.N.N., amely nem sorolható az UN 3082 tétel alá.

Csomagolási csoporthoz való hozzárendelés

#### 2.2.9.1.15

A 9 osztály anyagai és tárgyai a veszélyességük mértéke alapján a következő csomagolási csoportok valamelyikéhez vannak hozzárendelve, ha a 3.2 fejezet A táblázatának (4) oszlopában ez fel van tüntetve:

II csomagolási csoport:           közepesen veszélyes anyagok

III csomagolási csoport:       kevésbé veszélyes anyagok

#### **2.2.9.2**

##### ***A szállításból kizárt anyagok és tárgyak***

A következő anyagok és tárgyak a szállításból ki vannak zárva:

- azok a lítium akkumulátorok, amelyek nem felelnek meg a 3.3 fejezet 188, 230 vagy 636 különleges előírásának;
- azoknak a készülékeknek (pl. transzformátoroknak, kondenzátoroknak, hidraulikus berendezéseknek) az üres, tisztítatlan tartóedényei, amelyekben az UN 2315, 3151, 3152 vagy 3432 szám alá besorolt anyagok voltak.

### 2.2.9.3 A gyűjtőmegnevezések felsorolása

Járulékos veszély	Osztályozási kód	UN szám	Az anyag vagy tárgy megnevezése
Különbféle veszélyes anyagok és tárgyak			
Anyagok, amelyek finom poruk belélegzése esetén az egészséget veszélyeztetik	M1	2212	KÉK AZBESZT (krokidolit) vagy
		2212	BARNA AZBESZT (amozit)
		2590	FEHÉR AZBESZT (krizotil, aktinolit, antofillit, tremolit)
Anyagok és készülékek, amelyekből tűz esetén dioxinok képződhetnek	M2	2315	FOLYÉKONY POLIKLÓROZOTT BIFENILEK
		3151	FOLYÉKONY POLIHALOGÉNEZETT BIFENILEK vagy
		3151	FOLYÉKONY POLIHALOGÉNEZETT TERFENILEK
		3152	SZILÁRD POLIHALOGÉNEZETT BIFENILEK vagy
		3152	SZILÁRD POLIHALOGÉNEZETT TERFENILEK
		3432	SZILÁRD POLIKLÓROZOTT BIFENILEK
Gyúlékony gőzöket fejlesztő anyagok	M3	2211	HABOSÍTHATÓ POLIMER GYÖNGYÖK, amelyek gyúlékony gőzöket fejlesztenek
		3314	MŰANYAG SAJTOLÓANYAG gyúlékony gőzöket fejlesztő, massa, lemez vagy extrudált profil formában
Lítium akkumulátorok	M4	3090	LÍTIUM AKKUMULÁTOROK (beleértve a lítiumötvözet akkumulátorokat is)
		3091	LÍTIUM AKKUMULÁTOROK KÉSZÜLÉKEKBEN (beleértve a lítiumötvözet akkumulátorokat is) vagy
		3091	LÍTIUM AKKUMULÁTOROK KÉSZÜLÉKEKKEL EGYBECSOMAGOLVA
		3480	LÍTIUM AKKUMULÁTOROK (beleértve a lítiumion polimer akkumulátorokat is)
		3481	LÍTIUM AKKUMULÁTOROK KÉSZÜLÉKEKBEN (beleértve a lítiumion polimer akkumulátorokat is)
		3481	LÍTIUM AKKUMULÁTOROK KÉSZÜLÉKEKKEL EGYBECSOMAGOLVA (beleértve a lítiumion polimer akkumulátorokat is)
Életmentő eszköz	M5	2990	ÖNFELFÚVÓ ÉLETMENTŐ ESZKÖZ
		3072	NEM ÖNFELFÚVÓ ÉLETMENTŐ ESZKÖZ, mely tartozékként veszélyes anyagokat tartalmaz
		3268	LÉGZSÁK GÁZGENERÁTOR vagy
		3268	LÉGZSÁK MODUL vagy
		3268	BIZTONSÁGI ÖV ELŐFESZÍTŐ
Környezetre veszélyes anyagok	M6	3082	KÖRNYEZETRE VESZÉLYES, FOLYÉKONY ANYAG, M.N.N. az élő vizeket szennyező folyékony anyagok
	M7	3077	KÖRNYEZETRE VESZÉLYES, SZILÁRD ANYAG, M.N.N. az élő vizeket szennyező szilárd anyagok
	M8	3245	GÉNTÉCHNOLÓGIÁVAL MÓDOSÍTOTT MIKROORGANIZMUSOK vagy
		3245	GÉNTÉCHNOLÓGIÁVAL MÓDOSÍTOTT ÉLŐ SZERVEZETEK géntechnológiával módosított mikro-organizmusok és élő szervezetek
Magas hőmérsékletű anyagok	M9	3257	MAGAS HŐMÉRSÉKLETŰ FOLYÉKONY ANYAG, M.N.N. 100 °C-on vagy magasabb hőmérsékleten, lobbanásponttal rendelkező anyagoknál lobbanáspontjuk alatti hőmérsékleten (beleértve az olvasztott fémeket, olvasztott sókat, stb.) folyékony anyagok
	M10	3258	MAGAS HŐMÉRSÉKLETŰ SZILÁRD ANYAG, M.N.N. 240 °C-on vagy magasabb hőmérsékleten szilárd anyagok
Egyéb anyagok és tárgyak, amelyek a szállítás alatt veszélyt jelentenek, de egyetlen más osztály meghatározásának sem felelnek meg	M11		Itt nincs gyűjtőmegnevezés. Ezzel az osztályozási kóddal csak a 3.2 fejezet „A” táblázatában felsorolt anyagok tartoznak a 9 osztály előírásainak hatálya alá, ezek a következők: 1841 ACETALDEHID-AMMÓNIA 1931 CINK-DITIONIT 1941 DIBRÓM-DIFLUOR-METÁN 1990 BENZALDEHID

2969	RICINUSMAG vagy
2969	RICINUSMAG LISZT vagy
2969	RICINUSMAG PEHELY vagy
2969	RICINUSMAG POGÁCSA
3316	VIZSGÁLÓKÉSZLET vagy
3316	ELSŐSEGÉLY FELSZERELÉS
3359	GÁZOSÍTÓSZER HATÁSA ALATT ÁLLÓ EGYSÉG

## 2.3 FEJEZET

### VIZSGÁLATI ELJÁRÁSOK

#### 2.3.0 Általános előírások

Hacsak a 2.2 fejezetben vagy ebben a fejezetben nincs másként előírva, a veszélyes áruk besorolásához azokat a vizsgálati módszereket kell használni, amelyek a „Vizsgálatok és kritériumok kézikönyvé”-ben találhatóak.

#### 2.3.1 Kiizzadási vizsgálat az A típusú robbantóanyagokhoz

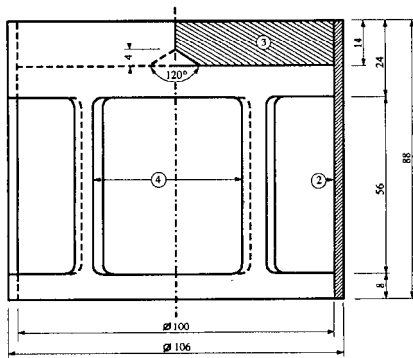
**2.3.1.1** Az A típusú robbantóanyagokat (UN 0081), amennyiben folyékony salétromsav-észter tartalmuk a 40%-ot meghaladja, kiegészítésként a „Vizsgálatok és kritériumok kézikönyvé”-ben meghatározott vizsgálatokon kívül a következő kiizzadási vizsgálatnak kell alávetni.

**2.3.1.2** A robbantóanyagok kiizzadási vizsgálatának elvégzésére használt készülék (1-3. ábra) egy 40 mm magas, 15,7 mm belső átmérőjű üreges, talpas bronzhenger, amelynek talpa ugyanazon anyagból készült. A henger palástján 20 db 0,5 mm átmérőjű furat van (négy sorban öt-öt furat). Az 52 mm teljes hosszúságú, 48 mm hosszú, hengeres részű bronzdugattyú a függőleges helyzetű bronzhengerbe helyezhető; ez a 15,6 mm átmérőjű dugattyú 2220 g tömegű nehezéssel van terhelve úgy, hogy a henger fenekére 120 kPa (1,2 bar) nyomás hat.

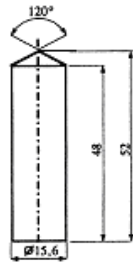
**2.3.1.3** 5...8 g robbantóanyagból 30 mm hosszú és 15 mm átmérőjű hengert kell készíteni, amelyet igen finom gézbe kell becsavarni és a hengerbe kell helyezni; ezután rá kell helyezni a dugattyút a teherrel oly módon, hogy a robbantóanyagra 120 kPa (1,2 bar) nyomás hasson. Mélni kell a hengeren levő furatokban az első olajos cseppecskék (nitroglicerin) megjelenéséig eltelt időt.

**2.3.1.4** A robbantóanyag megfelelő, ha az első cseppek megjelenéséig több mint öt perc telik el, ha a vizsgálatot 15...25 °C hőmérsékleten végezték.

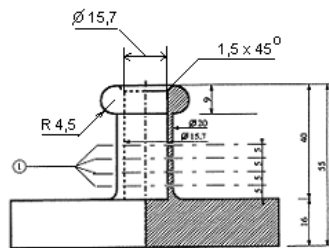
## Robbantóanyagok kiizzadási vizsgálata



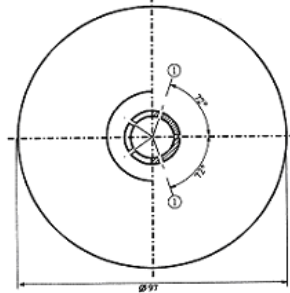
1. ábra Harangalakú, 2220 g tömegű nehezék, amely alkalmas bronzdugattyúra történő ráhelyezésre



2. ábra Hengeres bronzdugattyú, méretek mm-ben



3. ábra Üreges talpas, az egyik végén zárt bronzhenger; oldal- és felülnézet, méretek mm-ben



1 – 3. ábra

- 1) 4 sorban 5–5  $\varnothing 0,5$  furat
- 2) réz
- 3) vaslemez, alsó oldalán közepén kúp alakú bemarással
- 4) kb. 46 x 56 méretű 4 db. nyílás, a kerület mentén egymástól egyenletes távolságban

## 2.3.2 A 4.1 osztály nitrocellulóz keverékeire vonatkozó feltételek

2.3.2.1 A nitrocellulóz 132 °C-on történő félórás melegítése során nem szabad hogy szemmel látható sárgásbarna nitrózus gázokat fejlesszen. A gyulladási hőmérsékletnek meg kell haladnia a 180 °C-ot. Lásd a következő 2.3.2.3-2.3.2.8, 2.3.2.9 a) és 2.3.2.10 bekezdést.

2.3.2.2 3 g plasztifikált nitrocellulóz 132 °C-on való egyórás melegítése során nem szabad hogy szemmel látható sárgásbarna nitrózus gőzöket fejlesszen. A gyulladási hőmérsékletnek meg kell haladnia a 170 °C-ot. Lásd a következő 2.3.2.3-2.3.2.8, 2.3.2.9 b) és 2.3.2.10 bekezdést.

2.3.2.3 Ha az egyes anyagok szállíthatóságának megengedett voltára nézve véleménykülönbség merül fel, a következőkben részletezett vizsgálatokat kell elvégezni.

2.3.2.4 Amennyiben a kémiai állandóság vizsgálatára ebben a fejezetben nem szereplő, más vizsgálati módszert vagy eljárást alkalmaznak, ezeknek a módszereknek ugyanazt az eredményt kell adniuk, mintha a vizsgálatokat a következő módszerekkel végezték volna.

2.3.2.5 A hőállóság következőkben leírt meghatározása során a vizsgálandó anyagot tartalmazó szárítószekrény hőmérséklete az előírttól 2 °C-nál nagyobb mértékben nem térhet el; a vizsgálati időtartamot a 30 vagy 60 perces vizsgálatoknál legfeljebb kétperces eltéréssel be kell tartani. A szárítószekrényt úgy kell kialakítani, hogy a vizsgálathoz előírt hőmérsékletet a minta behelyezése után legkésőbb öt perc múlva elérje.

2.3.2.6 A 2.3.2.9 és 2.3.2.10 bekezdés szerinti vizsgálatok előtt a mintákat legalább 15 órán át kell szárítani szobahőmérsékleten, kiizzított és granulált kalcium-kloriddal töltött vákuum-exszikkátorban. Ennek során a mintát vékony rétegben kell elteríteni, ezért a nem porszerű vagy nem szálas mintát apró darabokra kell vágdalni, le kell reszelni vagy össze kell törni. Az exszikkátorban a nyomásnak 6,5 kPa-nál (0,065 bar-nál) kisebbnek kell lennie.

2.3.2.7 Az előző 2.3.2.6 bekezdésben leírt feltételek melletti szárítás előtt a 2.3.2.2 bekezdés szerinti anyagokat jól szellőztetett szárítószekrényben előszárításnak kell alávetni 70 °C állandó hőmérsékleten mindaddig, amíg a 15 percen belül mért tömegcsökkenés nem haladja meg az eredeti tömeg 0,3%-át.

2.3.2.8 A 2.3.2.1 bekezdés szerinti gyengén nitrált nitrocellulózt előzetesen az előző 2.3.2.7 bekezdés szerinti feltételek mellett előszárításnak kell alávetni, ezután azt legalább 15 órán át exszikkátorban koncentrált kénsav fölött kell tartani.

### 2.3.2.9 *Kémiai állandóság vizsgálata hőhatásra*

a) Az előző 2.3.2.1 bekezdésben felsorolt anyagok vizsgálata:

i) Két kémcső mindegyikébe, amelyeknek

hosszúsága:	350 mm
belső átmérője:	16 mm
falvastagsága:	1,5 mm

kalcium-klorid fölött szárított 1 g anyagot kell tenni (szükség esetén az anyagot szárítás céljából 0,05 g-nyi darabkákra kell aprítani).

A két kémcsövet teljesen, de nem szorosan be kell fedni, ezután úgy kell az elektromos kemencébe helyezni, hogy azok legalább hosszúságuk 4/5 részében láthatók legyenek, és 30 percen át 132 °C állandó hőmérsékletnek legyenek kitéve. Meg kell figyelni, hogy ezen idő alatt képződnek-e sárgásbarna nitrozus gázok, amelyek különösen jól láthatók fehér háttér előtt.

ii) Az anyagot kémiailag állandónak kell tekinteni, ha ilyen gázok nem jelennek meg.

b) A plasztifikált nitrocellulóz vizsgálata (lásd a 2.3.2.2 bekezdést):

i) 3 g plasztifikált nitrocellulózt az a) pontban leírtakhoz hasonló kémcsövekbe teszünk, amelyeket azután 132 °C állandó hőmérsékletű szárítószekrénybe helyezünk.

ii) A plasztifikált nitrocellulózt tartalmazó kémcsöveket egy órán át kell a szárítószekrényben tartani. Ezen idő alatt nem szabad, hogy sárgásbarna nitrozus gázok váljanak láthatóvá. A megfigyelés és értékelés az a) pontban leírtakhoz hasonló.

### 2.3.2.10

**A gyulladási hőmérséklet vizsgálata (lásd a 2.3.2.1 és a 2.3.2.2 bekezdést)**

a) A gyulladási hőmérséklet meghatározásához 0,2 g anyagot tartalmazó kémcsövet Wood-fém fürdőbe merítve kell hevíteni. A kémcsövet azután kell a fürdőbe meríteni, miután a fürdő elérte a 100 °C hőmérsékletet, a hőmérsékletet ezután percenként 5 °C-kal kell növelni.

b) A kémcsöveknek a következő méretűeknek kell lenniük:

hosszúság:	125 mm
belső átmérő:	15 mm
falvastagság:	0,5 mm

A kémcsöveket 20 mm mélyen kell a fürdőbe meríteni.

c) A háromszor megismételt kísérlet során minden egyes alkalommal meg kell állapítani, hogy az anyag meggyulladása milyen hőmérsékleten következik be, illetve, hogy lassú vagy gyors égéssel, fellobbanással vagy robbanással.

d) A három kísérlet során kapott legkisebb hőmérséklet az anyag gyulladási hőmérséklete.

### 2.3.3

**A 3, a 6.1 és a 8 osztályba tartozó gyúlékony folyékony anyagok vizsgálata**

#### 2.3.3.1

**Vizsgálat a lobbanáspont meghatározásához**

##### 2.3.3.1.1

A lobbanáspontot a következő típusú készülékek valamelyikével kell meghatározni:

a) Abel;

b) Abel-Pensky;

c) Tag;

d) Pensky-Martens;

e) az ISO 3679:1983 vagy az ISO 3680:1983 szabvány szerinti készülék.

#### 2.3.3.1.2

A festékek, ragasztók és hasonló, oldószer tartalmú viszkózus termékek lobbanáspontjának meghatározására csak viszkózus folyadékok lobbanáspontjának meghatározására alkalmas készülékek és vizsgálati módszerek használhatók, tekintettel a következő szabványokra:

a) az ISO 3679:1983 nemzetközi szabvány;

b) az ISO 3680:1983 nemzetközi szabvány;

c) az ISO 1523:1983 nemzetközi szabvány;

d) DIN 53213:1978 I. rész német szabvány.,

#### 2.3.3.1.3

A vizsgálatot vagy egyensúlyi módszerrel vagy nem-egyensúlyi módszerrel lehet végrehajtani.

#### 2.3.3.1.4

Az egyensúlyi módszer szerinti eljárásokra lásd:

a) az ISO 1516:1981 nemzetközi szabványt;

b) az ISO 3680:1983 nemzetközi szabványt;

c) az ISO 1523:1983 nemzetközi szabványt;

d) az ISO 3679:1983 nemzetközi szabványt.

#### 2.3.3.1.5 A nem-egyensúlyi módszer szerinti eljárások a következők:

a) az Abel féle készülék esetén:

i) a BS 2000:1995 170. rész brit szabvány;

ii) az NF M07-011:1988 francia szabvány;

iii) az NF T66-009:1969 francia szabvány;

b) az Abel-Pensky féle készülék esetén:

i) a DIN 51755:1974, 1. rész német szabvány (5 °C-tól 65 °C hőmérsékletig);

ii) a DIN 51755:1978, 2. rész német szabvány (5 °C alatti hőmérsékleteknél);

iii) az NF M07-036:1984 francia szabvány;

c) a Tag készülék esetén: az ASTM D 56:1993 amerikai szabvány;

d) a Pensky-Martens készülék esetén:

i) az ISO 2719:1988 nemzetközi szabvány;

ii) az EN 22719:1994 európai szabvány annak mindenkori nemzeti kiadása formájában (pl. BS 2000, 404 rész / EN 22719);

iii) az ASTM D 93:1994 amerikai szabvány;

iv) az IP 34:1988 Institute of Petroleum szabvány.

#### 2.3.3.1.6

A 2.3.3.1.4 és a 2.3.3.1.5 pontban felsorolt vizsgálati módszereket csak az egyes módszereknél felsorolt lobbanáspont tartományban lehet használni. A használandó módszer kiválasztásánál figyelembe kell venni az anyag és a mintatartó közötti kémiai reakció lehetőségét. A készüléket a biztonsági előírások betartása mellett huzatmentes helyen kell felállítani. Biztonság okáért ajánlatos a szerves peroxidok és az önreaktív anyagok esetén (amelyek „energetikai” anyagoknak minősülnek), valamint a mérgező anyagok esetén olyan módszert választani, amelyhez csekély mintamennyiség - kb. 2 ml - szükséges.

#### 2.3.3.1.7

Ha a 2.3.3.1.5 pont szerinti nem-egyensúlyi módszerrel meghatározott lobbanáspont  $23\text{ °C} \pm 2\text{ °C}$  vagy  $60\text{ °C} \pm 2\text{ °C}$ , az eredményt ugyanazon készüléket használva a 2.3.3.1.4 pont szerinti egyensúlyi módszerrel meg kell erősíteni.

#### 2.3.3.1.8

A gyúlékony folyadék besorolásakor felmerülő vita esetén a feladó által javasolt besorolást kell elfogadni, ha az illető folyadék lobbanáspontjának ellenőrző vizsgálata során az eredmény nem tér el  $2\text{ °C}$ -nál nagyobb mértékben a 2.2.3.1 bekezdésben megadott értékhatároktól ( $23\text{ °C}$ , illetve  $60\text{ °C}$ ). Ha  $2\text{ °C}$ -nál nagyobb az eltérés, még egy ellenőrző vizsgálatot kell végezni, és az ellenőrző vizsgálatok során kapott legkisebb értéket kell figyelembe venni.

#### 2.3.3.2

##### ***Vizsgálat a peroxid-tartalom meghatározására***

Valamely folyadék peroxid-tartalmát a következő vizsgálati eljárással kell megállapítani:

A titrálandó folyadékból  $p$  mennyiséget (kb. 5 g-nyit 0,01 g pontossággal mérve) bele kell önteni egy Erlenmeyer-lombikba, ehhez hozzá kell adni  $20\text{ cm}^3$  ecetsav-anhidridet, és kb. 1 g-nyi porrá tört szilárd kálium-jodidot, ezt összerázva tíz perc eltelte után három perc alatt kb.  $60\text{ °C}$ -ra kell hevíteni. Miután öt percen át hűlni hagyták,  $25\text{ cm}^3$  vizet kell hozzáadni. Félórai állás után a szabaddá vált jódot indikátor hozzáadása nélkül 0,1 normál nátrium-tioszulfát oldattal kell titrálni. A teljes elszíntelenedés jelzi a reakció végét. A tioszulfát oldatból szükséges térfogatot  $n$ -nel jelölve ( $\text{cm}^3$ -ben), a folyadék peroxid-tartalma ( $\text{H}_2\text{O}_2$ -re vetítve) a

$$\frac{17n}{100p}$$

képletből adódik.

#### 2.3.4

##### **Vizsgálat a folyékonyág meghatározásához**

A folyékony vagy viszkózus anyagok és keverékek, valamint a pasztaszerű anyagok folyékonyágának meghatározására a következő módszert kell alkalmazni:

#### 2.3.4.1

##### **Vizsgálókészülék**

Kereskedelmi forgalomban kapható, ISO 2137:1985 szabvány szerinti penetrométer  $47,5 \pm 0,05$  g-os vezetőruddal; kúpos furatokkal ellátott  $102,5 \pm 0,05$  g tömegű duralumíniumból készült szitatárcsával (lásd a 4. ábrát); és a minta befogására alkalmas, 72...80 mm belső átmérőjű penetrációs tartállyal.

#### 2.3.4.2

##### **Vizsgálati eljárás**

A mintát legkésőbb fél órával a mérés előtt a penetrációs tartályba öntjük. A tartályt a légmentes lezárás után a mérésig mozdulatlan állapotban kell tartani. A mintát a légmentesen lezárt penetrációs tartályban  $35 \text{ °C} \pm 0,5 \text{ °C}$  hőmérsékletre felmelegítjük és a penetrométer asztalára helyezük közvetlenül a mérés előtt (legfeljebb 2 perccel előbb). Ezt követően a szitatárcsa S csúcsát a folyadék felületére helyezzük, és mérjük a behatolás mélységét az idő függvényében.

#### 2.3.4.3

##### **Az eredmények értékelése**

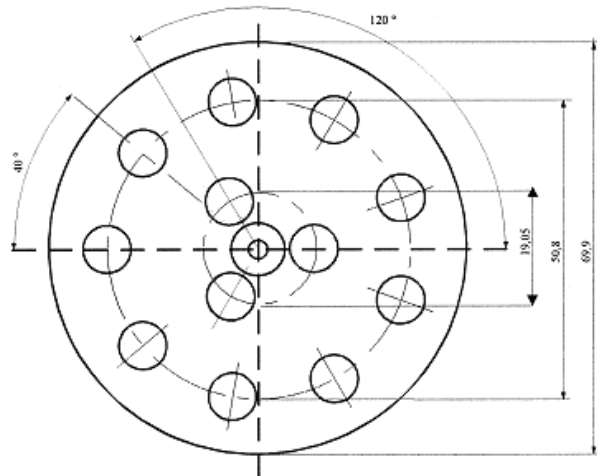
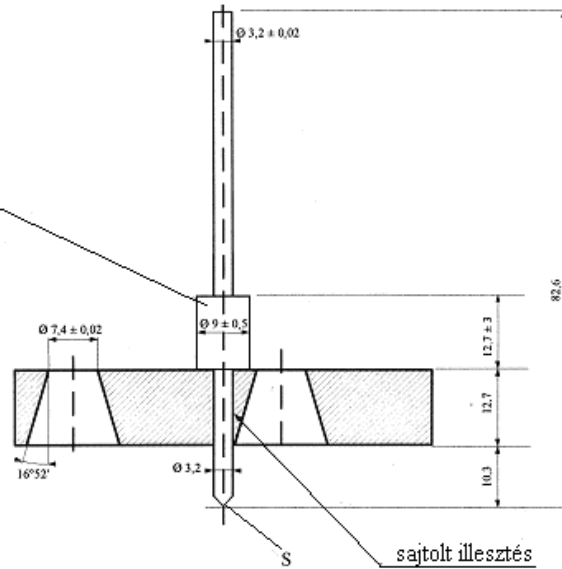
Az anyag pasztaszzerű, ha az S csúcsot a minta felületére helyezve a mérőórán leolvasott behatolás

- a)  $5 \pm 0,1$  s terhelési idő elteltével  $15,0 \pm 0,3$  mm-nél kisebb, vagy
- b)  $5 \pm 0,1$  s terhelési idő elteltével  $15,0 \pm 0,3$  mm-nél nagyobb, de újabb  $55 \pm 0,5$  s idő elteltével a további penetráció  $5 \pm 0,5$  mm-nél kisebb.

**Megjegyzés:** Olyan minta esetében, amelynek határozott folyáspontja van, gyakran nem lehet sima felületet létrehozni és ily módon világosan megállapítani a mérés kezdeti feltételeit az S csúccsal való érintkezésbe hozatalkor. Ezenfelül bizonyos minták esetében a szitatárcsa ráhelyezése a felület rugalmas alakváltozását válthatja ki, ezáltal az első másodpercekben mélyebb behatolás látszatát kelti. Ezekben az esetekben célszerű lehet az eredmények értékelését az előző b) pont szerint végezni.

4. ábra: Penetrométer

Beszabályozni  $102,5 \pm 0,05$  g tömegre



A fel nem tüntetett tűrések értéke  $\pm 0,1$  mm.

### 2.3.5

#### A szerves fémvegyületek besorolása a 4.2 és a 4.3 osztályba

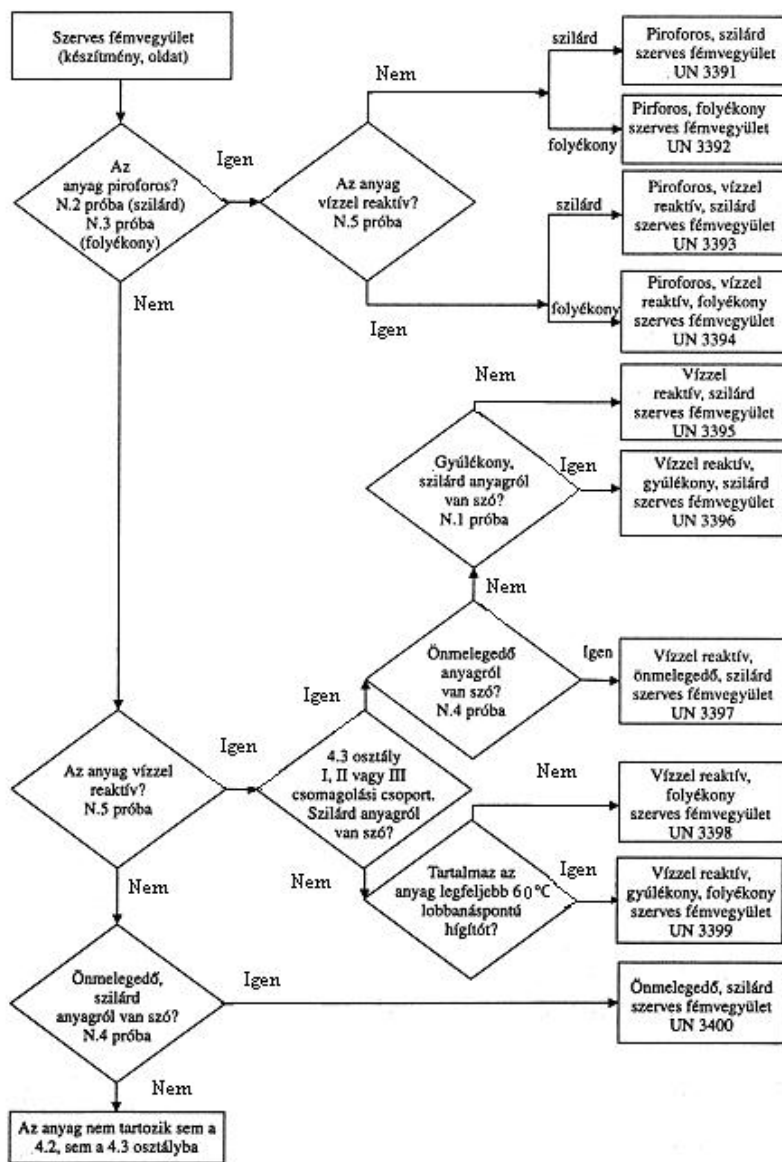
A szerves fémvegyületek a „Vizsgálatok és kritériumok kézikönyv”, III. rész, 33 fejezet N.1-N.5 vizsgálattal meghatározott tulajdonságaiktól függően a 2.3.6 folyamatábra alapján a 4.2, illetve a 4.3 osztályba sorolhatók.

**Megjegyzés:** *1. A járulékos veszélyekkel rendelkező szerves fémvegyületeket tulajdonságaiktól függően a veszélyességi rangsor táblázat (lásd a 2.1.3.10 bekezdést) figyelembe vételével adott esetben esetleg más osztályba kell besorolni.*

*2. A szerves fémvegyületeket olyan koncentrációban tartalmazó gyúlékony oldatok, amelyek vízzel érintkezve sem gyúlékony gázokat nem fejlesztenek veszélyes mennyiségben, sem öngyulladásra nem hajlamosak, a 3 osztály anyagai.*

2.3.5 ábra:

Folyamatábra a szerves fémvegyületek besorolására a 4.2 és a 4.3 osztályba <sup>a)b)</sup>



- a) Ha alkalmazható és a vizsgálat - figyelembe véve az anyag reakcióját - célszerűen végrehajtható, akkor a 6.1, illetve a 8 osztály szerinti tulajdonságokat a 2.1.3.10 bekezdés veszélyességi rangsor táblázata szerint kell számításba venni.
- b) Az N.1-N.5 vizsgálati módszer leírását a „Vizsgálatok és kritériumok kézikönyv”, III. rész, 33. fejezet tartalmazza.

## 2.4 A VÍZI KÖRNYEZETRE VESZÉLYES ANYAGOKRA VONATKOZÓ KRITÉRIUMOK

### 2.4.1 Általános fogalom meghatározások

**2.4.1.1** A környezetre veszélyes anyagok – többek között – a vízi környezetet szennyező, folyékony vagy szilárd anyagok, valamint az ilyen anyagok oldatai és keverékei (készítmények és hulladékok). E fejezet alkalmazásában az „anyag” olyan természetes állapotban előforduló vagy gyártási folyamatból származó kémiai elem és vegyülete, amely a termék stabilitásának megőrzéséhez szükséges adalékanyagot és az alkalmazott eljárásból származó szennyezőt is tartalmazhat, de nem tartalmaz olyan oldószert, amely az anyag stabilitásának befolyásolása vagy összetételének megváltoztatása nélkül elkülöníthető.

**2.4.1.2** A vízi környezet a vízben élő vízi szervezetek, illetve a vízi életközösség szempontjából, értelmezendő, amelynek részét képezik\*. Ezért a veszély azonosításának alapja az anyag, illetve a keverék vízben való toxicitása, ezt azonban módosíthatják a lebomlásra és a bioakkumulációra vonatkozó további adatok.

**2.4.1.3.** A következő besorolási eljárás célja, hogy mindenfajta anyagra, illetve keverékre alkalmazni lehessen, tudatában kell lenni azonban, hogy bizonyos esetekben, pl. fémeknél vagy nehezen oldható szerves vegyületeknél különleges útmutatás szükséges.\*\*

**2.4.1.4** Az e szakaszban használt kifejezések és betűszavak jelentése a következő:

- *BCF*: biokoncentrációs tényező
- *BOD*: biokémiai oxigénigény
- *COD*: kémiai oxigénigény
- *GLP*: helyes laboratóriumi gyakorlat
- *EC<sub>50</sub>*: az anyag effektív koncentrációja, amely a legnagyobb válaszreakció 50%-át okozza;
- *ErC<sub>50</sub>*: az *EC<sub>50</sub>* érték a növekedés lassulásának figyelembe vételével;
- *K<sub>ow</sub>*: oktanol/víz megoszlási együttható;
- *LC<sub>50</sub>* (50%-os halálos koncentráció): az anyag azon koncentrációja a vízben, amely a kísérleti állatcsoport 50%-ának (felének) elhullását okozza;
- *L(E)C<sub>50</sub>*: *LC<sub>50</sub>* vagy *EC<sub>50</sub>*;
- *NOEC* (No Observed Effect Concentration): észlelhető hatást nem okozó koncentráció;
- *OECD Test Guidelines*: a Gazdasági Együttműködési és Fejlesztési Szervezet (OECD) által kiadott vizsgálati irányelvek.

### 2.4.2 Fogalom meghatározások és az adatokra vonatkozó követelmények

**2.4.2.1** A környezetre (vízi környezetre) veszélyes anyagok besorolásának alapvető elemei:

---

\* Nem vonatkozik az olyan vízszennyező anyagokra, amelyeknél a vízi környezeten túlmenő hatásokat, pl. az emberi egészségre gyakorolt hatást is szükséges lehet figyelembe venni.

\*\* Ld. a GHS 10. mellékletét.

- akut vízi toxicitás;
- a bioakkumulációs hajlam vagy a tényleges bioakkumuláció;
- szerves vegyianyagok (biotikus vagy abiotikus) lebomlása;
- krónikus vízi toxicitás.

**2.4.2.2** A harmonizált nemzetközi vizsgálati módszerek alapján nyert adatok előnyösebbek, a gyakorlatban azonban a belföldi vizsgálati módszerek alapján nyert adatok is alkalmazhatók, ha azok egyenértékűnek tekinthetők. Általánosan elfogadott, hogy az édesvízi és a tengeri fajokra vonatkozó toxicitás azonosnak tekinthető és lehetőleg az OECD vizsgálati irányelvek vagy azzal egyenértékű módszerek alapján kell levezetni, a helyes laboratóriumi gyakorlat (*GLP*) alapelvei szerint. Ha így nyert adatok nincsenek, a besorolást a rendelkezésre álló legjobb adatok alapján kell elvégezni.

**2.4.2.3** Az **akut vízi toxicitást** általában a halra vonatkozó 96 órás  $LC_{50}$  (OECD 203 vizsgálati irányelv azzal egyenértékű módszer), a rákfajokra vonatkozó 48 órás  $LC_{50}$  (OECD 202 vizsgálati irányelv azzal egyenértékű módszer) és/vagy az alga fajokra vonatkozó 72 vagy 96 órás  $EC_{50}$  (OECD 201 vizsgálati irányelv azzal egyenértékű módszer) értékek felhasználásával kell meghatározni. Ezekkel a fajokkal bármely vízi szervezetek helyettesíthetők. Más fajokkal, pl. békalencsével (Lemna-val) nyert adatok is használhatók, ha a vizsgálati módszer megfelelő.

**2.4.2.4** A **bioakkumuláció** (biológiai felhalmozódás) az élő szervezetbe bármilyen expozíciós úton (azaz levegőből, vízből, üledékből/talajból, táplálékkal) bekerült anyagnak az átalakítás és kiválasztás után a szervezetben maradt nettó mennyiségét jelenti.

A **bioakkumulációs hajlamot** általában az oktanol/víz megoszlási együtthatóval kell meghatározni, amit az OECD 107 vagy 117 vizsgálati irányelv szerint meghatározott  $\log K_{ow}$ -ban szoktak megadni. Ezzel ugyan jól jellemezhető a bioakkumulációs hajlam, de a kísérletileg meghatározott: biokoncentrációs tényező (*BCF*) jobb eredményt ad, ezért ha lehetséges, ezt kell használni. A *BCF*-t az OECD 305 vizsgálati irányelv szerint kell meghatározni.

**2.4.2.5** A **környezetben való lebomlás** lehet biotikus vagy abiotikus (pl. hidrolízis), ez a tény a kritériumokban figyelembe van véve. A könnyű biológiai lebonthatóság legegyszerűbben az OECD biológiai lebonthatósági vizsgálatával [OECD 301 vizsgálati irányelv (A–F)] határozható meg. Az ezekben a vizsgálatokban a gyors lebomlásra felvett mutatók a legtöbb vízi környezetre érvényesnek tekinthetők. Tekintettel arra, hogy ezeket a vizsgálatokat édesvízben végzik, figyelembe kell venni a tengeri környezetre alkalmasabb, OECD 306 vizsgálati irányelv alapján nyert eredményeket is. Ha ilyen adat nem áll rendelkezésre, a gyors lebomlásra akkor lehet következtetni, ha az ötnapos *BOD* és a *COD* hányadosa ( $BOD_5 / COD$ ) legalább 0,5. A gyors lebonthatóság meghatározásánál az abiotikus lebomlás (pl. hidrolízis), az elsődleges biotikus és az elsődleges abiotikus lebomlás, nemvízes közegben való lebomlás és a környezetben való bizonyítottan gyors lebomlás, mind figyelembe vehető.\*

Egy anyag akkor tekintendő a környezetben gyorsan lebomlóknak, ha a következő kritériumoknak megfelel:

---

\*Az adatok értelmezésére különleges útmutatás található a GHS 9 Mellékletének 4.1 fejezetében.

- a) a 28 napos könnyű biológiai lebonthatósági vizsgálat során a következő lebomlási szinteket éri el:
- i) az oldott szerves széntartalom alapuló vizsgálatnál: 70%-ot;
  - ii) az oxigén fogyáson vagy a szén-dioxid képződésen alapuló vizsgálatnál: az elméleti maximumok 60%-át;
- Ezeket az értékeket 10 napon belül kell elérni attól a naptól kezdve, amikor a biológiai lebomlás első alkalommal 10% felett volt.; vagy
- b) ha csak a *BOD* és a *COD* értékek állnak rendelkezésre: a  $BOD_5 / COD \geq 0,5$ ; vagy
- c) egyéb meggyőző tudományos bizonyíték van arra, hogy az anyag, illetve keverék a vízi környezetben 28 napon belül 70% fölötti mértékben lebomlik (biotikus és/vagy abiotikus úton).

#### 2.4.2.6

A **krónikus toxicitás**ra kevesebb adat áll rendelkezésre, mint az akut toxicitásra, és a vizsgálati eljárások is kevésbé egységesek. Az OECD 210 (hal korai életszakasz) vagy 211 (vízibolha szaporodás) vizsgálati irányelv, valamint az OECD 201 (alga növekedés gátlása) vizsgálati irányelv alapján nyert adatok elfogadhatók. Egyéb, nemzetközileg elismert, hiteles vizsgálatok is alkalmazhatók. Az „észlelhető hatást nem okozó koncentráció”-t (*NOEC*) vagy más, egyenértékű *L(E)C<sub>x</sub>* értéket kell használni.

#### 2.4.3

##### Az anyagok besorolási kategóriái és kritériumai

**Megjegyzés:** A GHS 4.1. fejezetében foglalt krónikus-4 kategóriát ez a szakasz tájékoztatásul tünteti fel, bár az az ADN keretében nem kerül alkalmazásra.

#### 2.4.3.1

Egy anyag a környezetre (vízi környezetre) veszélyes:

- a) csomagolva szállítás esetén - ha a következő táblázatokban az akut-1 kategóriára, a krónikus-1 kategóriára vagy a krónikus-2 kategóriára feltüntetett kritériumok teljesülnek; és
- b) tartályhajóval szállítás esetén – ha a következő táblázatokban az akut-1, akut-2 vagy az akut-3 kategóriára, illetve a krónikus-1, krónikus-2 vagy a krónikus-3 kategóriára feltüntetett kritériumok teljesülnek.

#### Akut toxicitás

##### Kategória: Akut-1

96 órás <i>LC<sub>50</sub></i> (halra)	≤ 1 mg/l és/vagy
48 órás <i>EC<sub>50</sub></i> (rákokra)	≤ 1 mg/l és/vagy
72 vagy 96 órás <i>ErC<sub>50</sub></i> (algákra vagy egyéb vízinövényekre)	≤ 1 mg/l

##### Kategória: Akut-2

96 órás <i>LC<sub>50</sub></i> (halra)	>1 – ≤ 10 mg/l és/vagy
48 órás <i>EC<sub>50</sub></i> (rákokra)	>1 – ≤ 10 mg/l és/vagy
72 vagy 96 órás <i>ErC<sub>50</sub></i> (algákra vagy egyéb vízinövényekre)	>1 – ≤ 10 mg/l

**Kategória: Akut-3**

96 órás $LC_{50}$ (halra)	>10 – ≤ 100 mg/l és/vagy
48 órás $EC_{50}$ (rákokra)	>10 – ≤ 100 mg/l és/vagy
72 vagy 96 órás $ErC_{50}$ (algákra vagy egyéb vízi-növényekre)	>10 – ≤ 100 mg/l

**Krónikus toxicitás****Kategória: Krónikus-1**

96 órás $LC_{50}$ (halra)	≤ 1 mg/l és/vagy
48 órás $EC_{50}$ (rákokra)	≤ 1 mg/l és/vagy
72 vagy 96 órás $ErC_{50}$ (algákra vagy egyéb vízi-növényekre)	≤ 1 mg/l

és az anyag nem bomlik le gyorsan és/vagy a  $\log K_{ow} \geq 4$  (kivéve, ha a kísérletileg meghatározott  $BCF < 500$ )

**Kategória: Krónikus-2**

96 órás $LC_{50}$ (halra)	>1 – ≤ 10 mg/l és/vagy
48 órás $EC_{50}$ (rákokra)	>1 – ≤ 10 mg/l és/vagy
72 vagy 96 órás $ErC_{50}$ (algákra vagy egyéb vízinövényekre)	>1 – ≤ 10 mg/l

és az anyag nem bomlik le gyorsan és/vagy a  $\log K_{ow} \geq 4$  (kivéve, ha a kísérletileg meghatározott  $BCF < 500$ ), kivéve ha a krónikus toxicitás  $NOEC$  szintek > 1 mg/l

**Kategória: Krónikus-3**

96 órás $LC_{50}$ (halra)	>10 – ≤ 100 mg/l és/vagy
48 órás $EC_{50}$ (rákokra)	>10 – ≤ 100 mg/l és/vagy
72 vagy 96 órás $ErC_{50}$ (algákra vagy egyéb vízi-növényekre)	>10 – ≤ 100 mg/l

és az anyag nem bomlik le gyorsan és/vagy a  $\log K_{ow} \geq 4$  (kivéve, ha a kísérletileg meghatározott  $BCF < 500$ ), kivéve ha a krónikus toxicitás  $NOEC$  szintek > 1 mg/l

**Kategória: Krónikus-4**

A rosszul oldódó olyan anyagok, amelyekre nem állapítottak meg akut toxicitást egészen a vízben oldódásig és amelyek nem bomlanak le gyorsan és amelyeknél a  $\log K_{ow} \geq 4$ , ami a bioakkumuláció lehetőségére mutat, ehhez az osztályhoz tartoznak, amennyiben nincs egyéb tudományos bizonyíték, mely szerint nem szükséges a veszély osztályozása. Az ilyen bizonyíték lehet a kísérleti úton megállapított  $BCF < 500$  vagy a  $NOEC > 1$  mg/l krónikus toxicitás vagy a vízi környezetben való gyors lebomlás.

A csak a krónikus-4 kategóriába tartozó anyagok az ADN értelmében nem számítanak környezetre veszélyesnek.

## 2.4.4 A keverékek besorolási kategóriái és kritériumai

*Megjegyzés: A GHS 4.1. fejezetében foglalt krónikus-4 kategóriát ez a szakasz tájékoztatásul tünteti fel, bár az az ADN keretében nem kerül alkalmazásra.*

**2.4.4.1** A keverékek besorolási rendszeréhez tartoznak az anyagok besorolásához használt kategóriák, azaz a akut-1 – akut-3 és a krónikus-1 - krónikus-4 kategória. Annak érdekében, hogy a keverék vízi környezetre való veszélyességének besorolásához az összes rendelkezésre álló adatot felhasználjuk, a következő feltételezésből kell kiindulni:

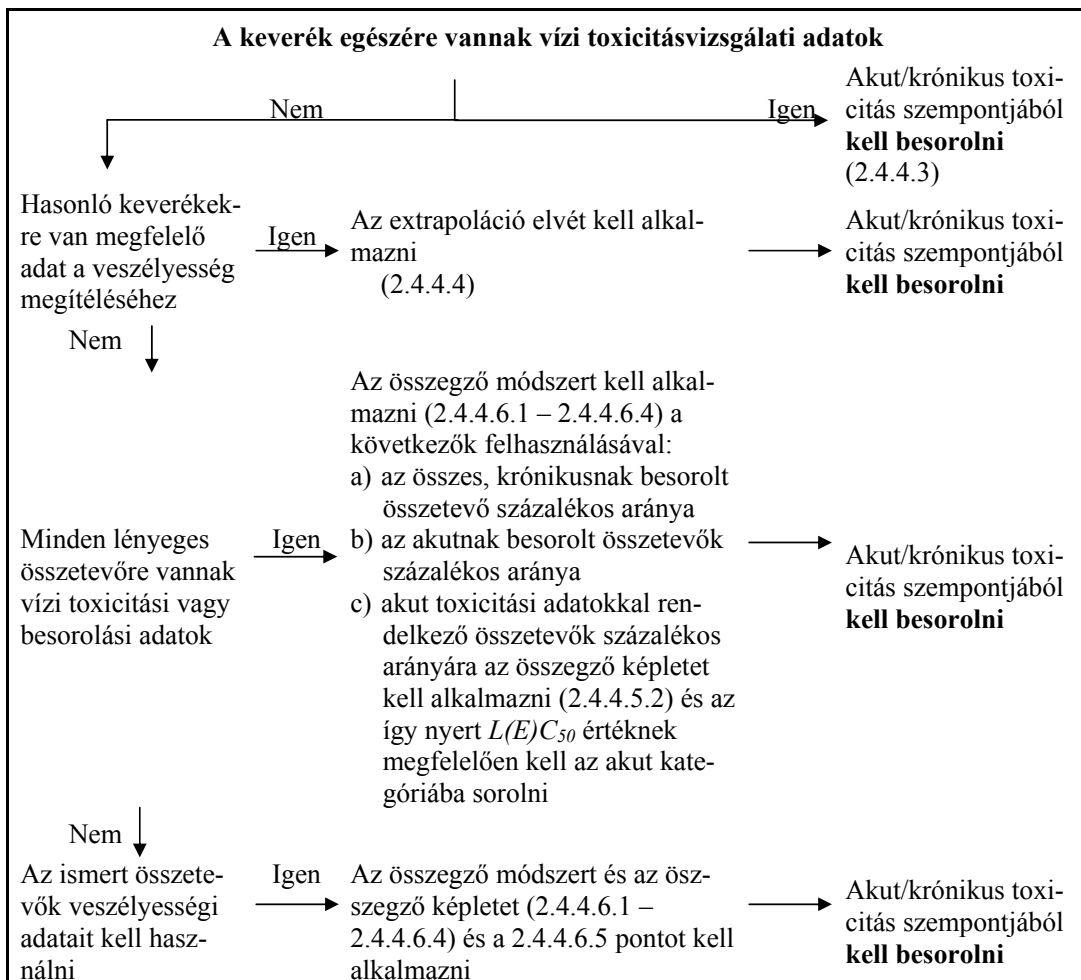
A „lényeges összetevő” a keverékben leglább 1 tömeg%-ban jelenlévő anyag, kivéve, ha feltételezhető, hogy valamelyik 1 tömeg%-nál kisebb koncentrációban jelenlévő anyag is lényeges a keverék vízi környezetre való veszélyességének besorolásához (pl. nagyon mérgező összetevők esetében).

**2.4.4.2** A vízi környezetre való veszélyesség besorolásának menete lépcsőzetes, és attól függ, hogy milyen adatok állnak rendelkezésre az egész keverékre, illetve az összetevőire. A lépcsőzetes besorolás elemei a következők:

- a) a keverékkel végzett vizsgálaton alapuló besorolás;
- b) az extrapoláció elvén alapuló besorolás;
- c) „a besorolt összetevők összegzése” módszer és/vagy az „összegző képlet” használata.

A követendő eljárást a következő 2.4.4.2 ábra mutatja.

2.4.4.2 ábra: A keverékek akut és krónikus vízi környezeti veszélyességének lépcsőzetes besorolása



#### 2.4.4.3 *Keverékek besorolása abban az esetben, ha a keverék egészére vannak adatok*

2.4.4.3.1 Ha a keverék egészének vízi toxicitását megvizsgálták, akkor az anyagokra megállapított kritériumok szerint kell besorolni, de csak akut toxicitás tekintetében. A besorolás a halra, a rákokra, és az algákra vagy egyéb vízinövényekre nyert adatokon alapul. A keverék egészére vonatkozó  $LC_{50}$ , illetve  $EC_{50}$  értékek alapján a krónikus kategóriákba nem lehet besorolni a keveréket, mivel ahhoz a toxicitási adatok és a környezeti hatásra vonatkozó adatok egyaránt szükségesek, és a keverékekre nem léteznek lebomlásra és bioakkumulációra vonatkozó adatok. A krónikus kategóriák besorolási kritériumait azért nem lehet alkalmazni, mert a lebomlási és bioakkumulációs vizsgálati adatok keverékekre nem értelmezhetők, csak egyedi anyagokra.

2.4.4.3.2 Ha a keverék egészének akut toxicitására vannak adatok ( $LC_{50}$ , illetve  $EC_{50}$ ), akkor ezeket az adatokat és az összetevők krónikus toxicitás szerinti besorolására vonatkozó ismereteket kell felhasználni a vizsgált keverék besorolásának véglegesítéséhez, a következők szerint. Ha a krónikus (hosszú távú) toxicitásra

vonatközoan *NOEC* adatok is vannak, akkor azokat is fel kell használni.

- a) A vizsgált keverék  $L(E)C_{50}$  ( $LC_{50}$  vagy  $EC_{50}$ ) értéke  $\leq 100$  mg/l és a *NOEC* értéke  $\leq 1,0$  mg/l vagy nem ismert:
  - i) a keveréket az akut-1, 2 vagy 3 kategóriába kell sorolni ;
  - ii) „a besorolt összetevők összegzése” módszert kell alkalmazni (lásd a 2.4.4.6 pontot) a krónikus toxicitás megítéléséhez (krónikus-1 – 4 vagy ha nincs erre szükség, nem kell krónikus kategóriába sorolni);
- b) A vizsgált keverék  $L(E)C_{50}$  értéke  $\leq 100$  mg/l és a *NOEC* értéke  $> 1$  mg/l:
  - i) a keveréket az akut-1 vagy akut-2, illetve akut-3 kategóriába kell sorolni ;
  - ii) „a besorolt összetevők összegzése” módszert kell alkalmazni (lásd a 2.4.4.6 pontot) a krónikus-1 kategóriába való besoroláshoz. Ha a keverék nem tartozik a krónikus-1 kategóriába, akkor nem kell krónikus kategóriába sorolni);
- c) A vizsgált keverék  $L(E)C_{50}$  értéke  $> 100$  mg/l vagy nagyobb, mint a vízben való oldhatóság értéke és a *NOEC* értéke  $\leq 1,0$  mg/l vagy nem ismert
  - i) nem kell akut toxicitás szerint besorolni;
  - ii) „a besorolt összetevők összegzése” módszert kell alkalmazni (lásd a 2.4.4.6 pontot) krónikus kategóriába való besoroláshoz vagy ha nincs erre szükség, vagy ha nincs erre szükség, nem kell krónikus kategóriába sorolni;
- d) A vizsgált keverék  $L(E)C_{50}$  értéke  $> 100$  mg/l vagy nagyobb, mint a vízben való oldhatóság értéke és a *NOEC* értéke  $> 1,0$  mg/l:
  - sem akut, sem krónikus kategóriába nem kell sorolni.

#### **2.4.4.4 *Keverékek besorolása abban az esetben, ha a keverék egészére nincsenek adatok: az extrapoláció elve***

**2.4.4.4.1** Ha a keveréken magán nem végeztek vizsgálatot a vízi környezetre való veszélyességének megállapítására, viszont az egyes összetevőkre és hasonló, megvizsgált keverékekre elegendő adat áll rendelkezésre ahhoz, hogy a keverék veszélyességét megfelelően jellemezze, akkor ezeket az adatokat kell használni a következő elfogadott extrapolációs szabály szerint. Ez biztosítja, hogy a besorolási eljárás folyamán a rendelkezésre álló adatokat a lehető legnagyobb mértékben felhasználjuk a keverék veszélyességének jellemzésére, anélkül, hogy a további állatkísérletekre volna szükség.

#### **2.4.4.4.2 *Hígítás***

**2.4.4.4.2.1** Abban az esetben, ha egy keveréket egy másik besorolt keverék vagy anyag olyan hígítószerrel történő hígításával állítottak elő, amelynek a vízi környezetre való veszélyessége azonos vagy kisebb mértékű, mint a legkevésbé toxikus eredeti összetevőé, és amely valószínűleg nem befolyásolja a többi összetevő vízi környezetre való veszélyességét, a keveréket az eredeti keverékkel, illetve anyaggal azonosan kell besorolni.

**2.4.4.4.2.2** Abban az esetben, ha egy keveréket egy másik besorolt keverék vagy anyag vízzel vagy más, egyáltalán nem mérgező anyaggal történő hígításával állítottak elő, a keverék toxicitását az eredeti keverék, illetve anyag alapulvételével kell kiszámítani.

#### 2.4.4.4.3

##### *Gyártási tételek*

Egy komplex keverék valamely gyártási tételének a vízi környezetre való veszélyességi besorolása és ugyanakkor a kereskedelmi terméknek, ugyanazon gyártó által, vagy ugyanazon gyártó felügyelete mellett gyártott másik gyártási tételének besorolása alapvetően azonosnak tekintendő, kivéve, ha okkal feltételezhető, hogy olyan jelentős változás következett be, amely a gyártási tételnek a vízi környezetre való veszélyességi besorolását is megváltoztatta. Ez esetben új besorolási eljárás szükséges.

#### 2.4.4.4.4

A legszigorúbb (krónikus-1 és akut-1) kategóriákba sorolt keverékek koncentrációjának növelése

Ha egy krónikus-1 és/vagy akut-1 kategóriába sorolt keverékben a krónikus-1 és/vagy akut-1 kategóriába sorolt összetevők koncentrációját tovább növeljük, a nagyobb koncentrációjú keveréket – további vizsgálat nélkül – ugyanabba a kategóriába kell sorolni, mint az eredeti keveréket.

#### 2.4.4.4.5

Egy toxikussági kategórián belüli interpoláció

Három, azonos összetevőket tartalmazó keverék esetén, ha A keverék és B keverék ugyanabba a kategóriába tartozik és a C keverékben a toxikológiailag aktív összetevők koncentrációja az A és B keverékben lévő koncentrációk közé esik, ezt a C keveréket ugyanabba a kategóriába kell sorolni, mint az A és a B keveréket. Ugyanakkor meg kell jegyezni, hogy mindhárom keverék összetevői azonosak.

#### 2.4.4.4.6

Alapvetően azonos keverékek

Ha a következők adottak:

a) két keverék:

i) A + B;

ii) C + B,

b) a B összetevő koncentrációja a két keverékben azonos;

c) az A összetevő koncentrációja az i) pontban szereplő keverékben azonos a C összetevő koncentrációjával az ii) pontban szereplő keverékben;

d) az A és a C besorolása ismert és azonos, vagyis ugyanabba a veszélyességi kategóriába tartoznak, és nem valószínű, hogy a B összetevő vízi toxicitását befolyásolnák,

akkor az ii) pontban szereplő keveréket nem kell vizsgálni, ha az i) pontban szereplő keveréket megvizsgálták és mindkét keveréket ugyanabba a kategóriába sorolják.

#### 2.4.4.5

***Keverékek besorolása abban az esetben, ha a keverék mindegyik összetevőjére vagy csak néhányra vannak adatok***

#### 2.4.4.5.1

A keverék besorolását a besorolt összetevők koncentrációjának összegzésére kell alapozni. Az „akut”, illetve „krónikus” kategóriába sorolt összetevők százalékos aránya az összegző módszer kiinduló adata. Az összegző módszer a 2.4.4.6.1 – 2.4.4.1.6.4 pontokban van részletezve.

#### 2.4.4.5.2

Egy keverék lehet már besorolt (akut-1 és/vagy krónikus-1, krónikus-2) összetevők és olyan összetevők kombinációja, amelyekre vannak megfelelő vizsgálati adatok. Ha a keverék több összetevőjére van megfelelő toxicitási adat, akkor ezeknek az

összetevőknek az együttes toxicitását a következő összegző képlettel kiszámolni, és a kiszámított toxicitás alapján kell a keverék ezen részének akut toxicitási veszélyét meghatározni, amit azután az összegző módszerben kell használni:

$$\frac{\sum C_i}{L(E)C_{50m}} = \sum \frac{C_i}{L(E)C_{50i}}$$

ahol:

$C_i$  = az  $i$ -edik összetevő koncentrációja (tömeg%);

$L(E)C_{50i}$  = az  $i$ -edik összetevő  $LC_{50}$  vagy  $EC_{50}$  értéke (mg/l);

$n$  = az összetevők száma,  $i = 1 - n$  ;

$L(E)C_{50m}$  = a keverék azon részének  $L(E)C_{50}$  értéke, amelyre van toxicitási adat

- 2.4.4.5.3** Ha a keverék egy részére az összegző képletet alkalmazzuk, előnyös, ha a keverék ezen része toxicitását az egyes anyagok azonos fajra (pl. halra, vízibolhára vagy algára) vonatkozó toxicitási értékeivel kiszámoljuk, és azután a kapott legnagyobb toxicitási értéket (azaz a legkisebb értéket) használjuk (vagyis a három faj közül a legérzékenyebbre vonatkozót). Ha azonban nincs minden összetevőre azonos fajra vonatkozó toxicitási adat, az egyes összetevőkre vonatkozóan a toxicitási adatot ugyanúgy kell kiválasztani, mint ahogy az anyagok besorolásánál kell a toxicitási adatot kiválasztani, vagyis a nagyobb toxicitási értéket (a legérzékenyebb vizsgálati élő szervezetre vonatkozót) kell használni. Az így kiszámított toxicitás érték alapján kell a keverék ezen részét az akut-1, akut-2 vagy az akut-3 kategóriához sorolni, ugyanazon kritériumok szerint, mint amelyek az anyagokra vonatkoznak.
- 2.4.4.5.4** Ha egy keveréket többféleképpen sorolható be, a legszigorúbb eredményt adó módszert kell alkalmazni.
- 2.4.4.6** **Összegző módszer**
- 2.4.4.6.1** *Besorolási eljárás*
- Általában a keverékeknel a szigorúbb besorolás megelőzi a kevésbé szigorút, például a krónikus-1 kategóriába való besorolás megelőzi a krónikus-2-be való sorolást. Ennek következtében, ha a besorolás eredménye krónikus-1 kategória, a besorolási eljárás befejeződik. Mivel a krónikus-1 kategóriánál nincs szigorúbb, ezért nem szükséges a besorolási eljárást folytatni.
- 2.4.4.6.2** *Az akut-1 kategóriába való sorolás*
- 2.4.4.6.2.1** Először az akut-1 kategóriába sorolt összetevőket össze kell adni. Ha az összeg 25% vagy annál nagyobb, az egész keveréket az akut-1 kategóriába kell sorolni. Ha a számítás eredménye az, hogy a keverék az akut-1 kategóriába tartozik, a besorolási eljárás befejeződik.
- 2.4.4.6.2.2** Ha a keverék nem tartozik az akut-1 kategóriába, akkor meg kell vizsgálni az akut-2 kategóriába sorolásának lehetőségét. A keverék akkor tartozik az akut-2 kategóriába, ha az akut-1 kategóriába sorolt összetevők összegének tízszerese együtt az akut-2 kategóriába sorolt összetevők összegével  $\geq 25\%$  értéket tesz ki. Ha a számítások eredményeként a keverék az akut-2 kategóriába tartozik, a besorolási eljárás befejeződik.
- 2.4.4.6.2.3** Ha a keverék nem tartozik sem az akut-1 sem az akut-2 kategóriába, akkor meg kell vizsgálni az akut-3 kategóriába sorolásának lehetőségét. A keverék akkor

tartozik az akut-3 kategóriába, ha az akut-1 kategóriába sorolt összetevők összegének százszorosa együtt az akut-2 kategóriába sorolt összetevők összegének tízszeresével, valamint az akut-3 kategóriába sorolt összetevők összegével  $\geq 25\%$  értéket tesz ki.

**2.4.4.6.2.4** A keverékek akut toxicitásuk függvényében az összetevők összegezésével való besorolását röviden az alábbi 2.4.4.6.2.4 táblázat fejt ki.

**2.4.4.6.2.4 táblázat: A keverékek besorolása akut toxicitásuk függvényében összetevők összegezésével**

A kategóriába sorolt összetevők összege:	A keverék kategóriája:
$\text{„akut- 1”} \times M^* \geq 25\%$	„akut- 1”
$(M \times 10 \times \text{„akut- 1”}) + \text{„akut- 2”} \geq 25\%$	„akut- 2”
$(M \times 100 \times \text{„akut- 1”}) + (10 \times \text{„akut- 2”}) + \text{„akut- 3”} \geq 25\%$	„akut- 3”

\* Az M szorzó magyarázatát lásd a 2.4.4.6.4 pontban.

**2.4.4.6.3** *A krónikus-1, krónikus-2, krónikus-3 és krónikus-4 kategóriába való sorolás*

**2.4.4.6.3.1** Először a krónikus-1 kategóriába sorolt összetevőket össze kell adni. Ha az összeg 25% vagy annál nagyobb, az egész keveréket a krónikus-1 kategóriába kell sorolni. Ha a számítás eredménye az, hogy a keverék a krónikus-1 kategóriába tartozik, a besorolási eljárás befejeződött.

**2.4.4.6.3.2** Ha a keverék nem tartozik a krónikus-1 kategóriába, akkor meg kell vizsgálni a krónikus-2 kategóriába sorolásának lehetőségét. A keverék akkor tartozik a krónikus-2 kategóriába, ha a krónikus-1 kategóriába sorolt összetevők összegének tízszerese együtt a krónikus-2 kategóriába sorolt összetevők összegével  $\geq 25\%$  értéket tesz ki. Ha a számítások eredményeként a keverék a krónikus-2 kategóriába tartozik, a besorolási eljárás befejeződött.

**2.4.4.6.3.3** Ha a keverék nem tartozik sem a krónikus-1 sem a krónikus-2 kategóriába, akkor meg kell vizsgálni a keverék a krónikus-3 kategóriába sorolásának lehetőségét. A keverék akkor tartozik a krónikus-3 kategóriába, ha a krónikus-1 kategóriába sorolt összetevők összegének százszorosa együtt a krónikus-2 kategóriába sorolt összetevők összegének tízszeresével, valamint a krónikus-3 kategóriába sorolt összetevők összegével  $\geq 25\%$  értéket tesz ki.

**2.4.4.6.3.4** Ha a keverék ezt követően sem sorolható a krónikus-1, a krónikus-2 vagy a krónikus-3 kategóriába, az ADN tekintetében nem szükséges megvizsgálni a keverék a krónikus-3 kategóriába sorolásának lehetőségét. A keverék akkor tartozik a krónikus-4 kategóriába, ha a krónikus-1, a krónikus-2 vagy a krónikus-3 kategóriába sorolt összetevők összege  $\geq 25\%$  értéket tesz ki.

**2.4.4.6.3.5** A keverékek krónikus toxicitásuk függvényében az összetevők összegezésével való besorolását röviden az alábbi 2.4.4.6.3.4 táblázat fejt ki.

**2.4.4.6.3.4 táblázat: A keverékek besorolása krónikus toxicitásuk függvényében összetevők összegezésével**

A kategóriába sorolt összetevők összege:	A keverék kategóriája:
$\text{„krónikus-1”} \times M^* \geq 25\%$	„krónikus-1”
$(M \times 10 \times \text{„krónikus-1”}) + \text{„krónikus- 2”} \geq 25\%$	„krónikus- 2”
$(M \times 100 \times \text{„krónikus-1”}) + (10 \times \text{„krónikus-2”}) + \text{„krónikus-3”} \geq 25\%$	„krónikus-3”
$\text{„krónikus-1”} + \text{„krónikus- 2”} + \text{„krónikus-3”} + \text{„krónikus- 4”} \geq 25\%$	„krónikus-4”

\* Az M szorzó magyarázatát lásd a 2.4.4.6.4 pontban.

#### 2.4.4.6.4

#### Nagyon mérgező összetevőket tartalmazó keverékek

Az olyan, akut-1 kategóriába sorolt összetevők, amelyek toxicitása jóval kisebb 1 mg/l-nél, befolyásolhatják az egész keverék toxicitását, ezért az összegző módszerben súlyozottan vannak figyelembe véve. Ha a keverékben van akut-1 vagy krónikus-1 kategóriába sorolt összetevő, a 2.4.4.6.2 és a 2.4.4.6.3 pontban leírt lépcsőzetes eljárást kell alkalmazni, amelyben az összetevők százalékarányának egyszerű összeadása helyett egy súlyozott összeget használunk, amely az akut-1 kategóriájú összetevők koncentrációjának és egy tényezőnek a szorzata. Ez azt jelenti, hogy a 2.4.4.6.2.4 táblázat baloldali oszlopában a krónikus-1 kategóriájú összetevők koncentrációja a megfelelő tényezővel megszorozva szerepel. A szorzótényező az összetevők toxicitása alapján van meghatározva, és a következő 2.4.4.6.4 táblázatban szerepel. Ezért a akut-1 és/vagy krónikus-1 kategóriába sorolt összetevőket tartalmazó keverékek összegző módszerrel történő besorolásához ismerni kell az *M* tényező értékét. Ehelyett az összegző képlet is alkalmazható (lásd a 2.4.4.5.2 pontot), ha a keverékben lévő minden, nagyon mérgező összetevőre van toxicitási adat és elegendő bizonyíték van arra, hogy a többi összetevő (beleértve azokat is, amelyekre akut toxicitási adatok nem állnak rendelkezésre), csak enyhén vagy egyáltalán nem mérgező, és nem befolyásolják jelentősen a keverék környezetre való veszélyességét.

#### 2.4.4.6.4 táblázat: A keverékek nagyon mérgező összetevőihöz tartozó szorzótényezők

<i>L(E)C<sub>50</sub></i> érték	Szorótényező ( <i>M</i> )
$0,1 < L(E)C_{50} \leq 1$	1
$0,01 < L(E)C_{50} \leq 0,1$	10
$0,001 < L(E)C_{50} \leq 0,01$	100
$0,0001 < L(E)C_{50} \leq 0,001$	1000
$0,00001 < L(E)C_{50} \leq 0,0001$	10000
(további tizedes intervallumként folytatva)	

#### 2.4.4.6.5

#### Keverék besorolása abban az esetben, ha nincs az összetevőkre használható információ

Abban az esetben, ha a keverék valamely lényeges összetevőjének akut és/vagy krónikus toxicitására nincs használható adat, a keveréket nem lehet határozott veszélyességi kategóriába sorolni. Ebben az esetben a keveréket az ismert összetevők alapján kell besorolni, és ki kell egészíteni a következő megállapítással: „A keverék x %-a olyan összetevő(k)ből áll, amely(ek)nek vízi környezetre való veszélyessége nem ismert.”

### **3. RÉSZ**

**A veszélyes áruk felsorolása,  
különleges előírások és a korlátozott és  
az engedményes mennyiségben csomagolt  
veszélyes árukra vonatkozó mentességek**



## 3.1 FEJEZET

### ÁLTALÁNOS ELŐÍRÁSOK

#### 3.1.1 Bevezetés

Az e rész táblázataiban található vagy hivatkozott előírásokon kívül minden rész, fejezet és/vagy szakasz általános követelményeit is be kell tartani. A táblázatok ezeket az általános követelményeket nem tartalmazzák. Ha egy általános követelmény valamely különleges előírásnak ellentmond, a különleges előírás a mértékadó.

#### 3.1.2 Helyes szállítási megnevezés

*Megjegyzés: Minták szállításánál a helyes szállítási megnevezésre lásd a 2.1.4.1 bekezdést.*

##### 3.1.2.1

A helyes szállítási megnevezés a 3.2 fejezet A, ill. C táblázatában szereplő, az árut legpontosabban leíró tétel azon része, amely nagybetűvel van szedve (és minden szám, görög betű, „sec”, „terc”, „m”, „n”, „o”, „p” betűk, amelyek a megnevezés szerves részét képezik). A 3.2 fejezet C táblázatának 2 oszlopában a gőznyomásra (vp) és a forráspontra (forr) vonatkozó adatok a helyes szállítási megnevezés részét képezik. A helyes szállítási megnevezés után zárójelben egy másik helyes szállítási megnevezés is feltüntethető. Az A táblázatban az az nagybetűvel van szedve [pl. ETANOL (ETIL-ALKOHOL)]. A „C” táblázatban az kisbetűvel van szedve [pl. [ACETONITRIL (metil-cianid)]. A tétel kisbetűvel szedett része – amennyiben fentebb nincs eltérő rendelkezés - nem tekintendő a helyes szállítási megnevezés részének.

##### 3.1.2.2

Amennyiben az „és” vagy a „vagy” kötőszavak kisbetűvel vannak írva, vagy ha az egyes megnevezések vesszővel vannak elválasztva, a tétel teljes helyes szállítási megnevezését nem szükséges feltüntetni a fuvarokmányban vagy a küldeménydarab feliratozásánál. Ez különösen akkor áll fenn, ha egyetlen UN szám alatt több különböző tétel kombinációja van felsorolva. Az alábbi példák mutatják az ilyen tételknél a helyes szállítási megnevezés kiválasztását:

a) UN 1057 ÖNGYÚJTÓK vagy ÖNGYÚJTÓ UTÁNTÖLTŐK

A helyes szállítási megnevezés a következő lehetséges kombinációk közül a legalkalmasabb:

ÖNGYÚJTÓK

ÖNGYÚJTÓ UTÁNTÖLTŐK;

b) UN 2793 VASTARTALMÚ FORGÁCS FÚRÁSBÓL, KÖSZÖRÜLÉSBŐL, ESZTERGÁLÁSBÓL vagy DARABOLÁSBÓL önmelegedésre hajlamos formában.

A helyes szállítási megnevezés a következő kombinációk közül a legalkalmasabb:

VASTARTALMÚ FORGÁCS FÚRÁSBÓL

VASTARTALMÚ FORGÁCS KÖSZÖRÜLÉSBŐL

## VASTARTALMÚ FORGÁCS ESZTERGÁLÁSBÓL

### VASTARTALMÚ FORGÁCS DARABOLÁSBÓL

**3.1.2.3** A helyes szállítási megnevezés lehet egyes számban vagy többes számban, ahogy megfelelő. Ezenkívül amennyiben a helyes szállítási megnevezésben jelzős szerkezet van, az okmányokban és a küldeménydarabok feliratán a szórend - értelemszerűen - megváltoztatható. Például: a „DIMETIL-AMIN VIZES OLDATA” helyett „VIZES DIMETIL-AMIN OLDAT” is írható. Az 1 osztály áruinál a helyes szállítási megnevezést magában foglaló, további leírással kiegészített kereskedelmi vagy katonai nevek is használhatók.

**3.1.2.4** Számos anyagra külön tétel van folyékony és szilárd állapotban (a folyékony és a szilárd meghatározását lásd az 1.2.1 szakaszban), illetve szilárd állapotban és oldat formájában. Ezek eltérő UN számok alá tartoznak, amelyek nem feltétlenül egymás után következnek.<sup>1</sup>

**3.1.2.5** Ha az 1.2.1 szakasz meghatározása szerint szilárd anyagot olvasztott állapotban adnak fel szállításra, akkor a helyes szállítási megnevezést ki kell egészíteni az „OLVASZTOTT” jelzővel, kivéve, ha ez a 3.2 fejezet A vagy C táblázatában levő megnevezésben nagybetűvel szedve szerepel (pl. OLVASZTOTT, SZILÁRD ALKIL-FENOL, M.N.N.).

**3.1.2.6** Ha a 2.2.x.2 bekezdések szerint egy anyag stabilizálás nélkül a szállításból ki lenne zárva, mivel normális szállítási feltételek mellett veszélyes reakcióra hajlamos, a helyes szállítási megnevezést ki kell kiegészíteni a „STABILIZÁLT” kifejezéssel (pl.: „SZERVES, MÉRGEZŐ FOLYÉKONY ANYAG, M.N.N., STABILIZÁLT”), kivéve az önreaktív anyagokat, a szerves peroxidokat és azokat az anyagokat, amelyeknél a 3.2 fejezet A táblázat 2 oszlopában lévő megnevezésben a „stabilizált” szó nagybetűvel szedve szerepel.

Ha az ilyen anyagokat hőmérséklet-szabályozással stabilizálják, hogy mindenféle veszélyes túlnyomás kialakulását megakadályozzák, akkor:

a) folyadékok esetében: (lásd az ADR 3.1.2.6 bekezdését);

b) gázok esetében: a szállítási feltételeket az illetékes hatóságnak kell jóváhagynia.

**3.1.2.7** A hidrátok a vízmentes anyagra vonatkozó helyes szállítási megnevezés alatt szállíthatók.

**3.1.2.8** ***Generikus vagy „másként meg nem nevezett” (m.n.n.) tételek***

**3.1.2.8.1** Azokat az „m.n.n.” vagy „generikus” helyes szállítási megnevezéseket, amelyekhez a 3.2 fejezet A táblázat 6 oszlopában a 274 különleges előírás vagy a 3.2 fejezet C táblázat 20 oszlopában a 27. megjegyzés található, ki kell egészíteni az áru műszaki megnevezésével, kivéve, ha az áru ellenőrzött termék, aminek közzétételét belföldi jogszabály vagy nemzetközi egyezmény tiltja. Az 1 osztály robbanóanyagai és tárgyai esetében a veszélyes áru megnevezése kiegészíthető további leírással, kereskedelmi vagy katonai névvel. A műszaki megnevezést közvetlenül a helyes szállítási megnevezés után, zárójelben kell feltüntetni. Ezekon kívül a megnevezés-

<sup>1</sup> A részleteket a betűrendes felsorolás tartalmazza (a 3.2 fejezet B táblázata), például:

NITRO-XILOLOK, FOLYÉKONY	6.1	1665
NITRO-XILOLOK, SZILÁRD	6.1	3447

hez megfelelő kiegészítő leírás is fűzhető, mint pl. a „tartalmaz”, „tartalmazó”, „keverék”, „oldat” stb. szavak, illetve a technikai alkotórész százalékos aránya is megadható. Például „UN 1993 Gyúlékony folyékony anyag, m.n.n. (xilolt és benzolt tartalmaz), 3, II”.

**3.1.2.8.1.1** A műszaki megnevezés lehet elfogadott kémiai - adott esetben biológiai - megnevezés, vagy a tudományos és műszaki kézikönyvekben, folyóiratokban és egyéb szakirodalomban jelenleg használt, egyéb megnevezés. Kereskedelmi nevek erre a célra nem használhatók. Peszticidek esetén az ISO által elfogadott megnevezés vagy „A WHO ajánlása a peszticidek veszély szerinti osztályozására és az osztályozás irányelvei” („The WHO Recommended Classification of Pesticides by Hazard and Guidelines to Classification”) c. kiadványban felsorolt nevek, illetve a hatóanyagok neve használható.

**3.1.2.8.1.2** Ha egy veszélyes anyago(ka)t tartalmazó keverék olyan „m.n.n.” vagy „generikus” tételhez tartozik, amelynél a 3.2 fejezet A táblázat 6 oszlopában a 274 különleges előírás vagy a 3.2 fejezet C táblázat 20 oszlopában a 27. megjegyzés található, nem szükséges két olyan alkotórésznel többet megnevezni, amely a keverék veszélyessége tekintetében mérvadó. Ha az áru ellenőrzött termék, aminek közzétételét a belső jog vagy nemzetközi egyezmény tiltja, nem kell az alkotórészeket megnevezni. Ha a keveréket tartalmazó küldeménydarabon járulékos veszélyre utaló bárca van, a zárójelben levő két műszaki megnevezés egyikével azt az alkotórészt kell megnevezni, amelyik miatt a járulékos veszélyre utaló bárca szükséges.

*Megjegyzés: Lásd az 5.4.1.2.2 pontot.*

**3.1.2.8.1.3** Az áru műszaki megnevezéssel kiegészített helyes szállítási megnevezésének megválasztását az ilyen „m.n.n.” tételeknél a következő példák mutatják:

UN 2902 FOLYÉKONY, MÉRGEZŐ PESZTICID, M.N.N. (drazoxolon)

UN 3394 PIROFOROS, VÍZZEL REAKTÍV, FOLYÉKONY, SZERVES FÉMVEGYÜLET (trimetil-gallium).

**3.1.2.8.1.4** Az áru göznyomásával vagy forráspontjával kiegészített helyes szállítási megnevezésének megválasztását az ilyen „m.n.n.” tételeknél tartályhajókkal való szállításnál a következő példák mutatják:

UN 1268 NYERSOLAJ PÁRLATOK M.N.N. vagy NYERSOLAJ TERMÉKEK M.N.N., 110 kPa < göznyomás 50° C-on ≤ 150 kPa

UN 1993 GYULÉKONY FOLYÉKONY ANYAG M.N.N. (10 %-ot meghaladó – BENZOL-tartalmú ACETON), göznyomás 50° C-on ≤ 110 kPa, 85° C-on < t<sub>forr</sub> ≤ 115° C.

**3.1.2.9** *Egyetlen veszélyes anyagot tartalmazó keverékek és oldatok*

Ha egy oldatot vagy keveréket a 2.1.3.3 bekezdés osztályozási követelményei szerint, mint a név szerint felsorolt veszélyes anyagot kell tekinteni, akkor a helyes szállítási megnevezést ki kell egészíteni az „OLDAT” vagy „KEVERÉK” jelzővel, pl. „ACETON OLDAT”. Ezen kívül az oldat vagy a keverék koncentrációja ugyancsak feltüntethető, pl. „75%-os ACETON OLDAT”.

## 3.2 FEJEZET

### A VESZÉLYES ÁRUK FELSOROLÁSA

#### 3.2.1 Az A táblázat (A veszélyes áruk UN szám szerinti felsorolása) magyarázata

Az A táblázat egy-egy sora általában valamely konkrét UN szám vagy azonosító szám alá tartozó összes anyagra vagy tárgyra vonatkozik. Ha azonban ugyanazon UN szám alá tartozó anyagok vagy tárgyak eltérő kémiai, fizikai tulajdonságokkal és/vagy szállítási feltételekkel rendelkeznek, az adott UN számra vagy azonosító számra több, egymás utáni sor is vonatkozhat.

Az A táblázat oszlopai egy-egy meghatározott tárgykörre vonatkoznak, amint az a következő magyarázatban szerepel. Az oszlopok és sorok metszéspontja (rovat) tartalmazza az adott oszlopban szereplő tárgykört illetően az adott sor anyagára (anyagaira) vagy tárgyára (tárgyaira) vonatkozó információt:

- az első négy oszlop azonosítja az adott sorba tartozó anyago(ka)t vagy tárgya(ka)t (ebben a vonatkozásban kiegészítő információt adhatnak a 6 oszlopban található különleges előírások);
- a következő oszlopok a különleges előírásokat adják meg vagy szöveges, vagy kódolt formában. A kódok az itt következő magyarázatban feltüntetett sorszám alatt található részletes információra utalnak. Ha egy rovat üres, az azt jelenti, hogy vagy nincs különleges előírás és így csak az általános követelményeket kell alkalmazni, vagy a magyarázatban szereplő szállítási korlátozások érvényesek.

A rovatokban nincs utalás az általános követelményekre.

#### **Magyarázó megjegyzések az egyes oszlopokhoz:**

##### **1 oszlop** „UN szám/azonosító szám”

Itt vannak feltüntetve:

- az egyedi UN számok, illetve azonosító számok, amelyek konkrétan egy-egy veszélyes anyaghoz vagy tárgyhoz vannak hozzárendelve, illetve
- a „generikus” vagy „m.n.n.” tételek UN száma, amelyhez a név szerint nem említett veszélyes anyagokat vagy tárgyakat a 2. rész osztályozási kritériumai (a „döntési fák,”) szerint hozzá kell rendelni.

##### **2 oszlop** „Megnevezés és leírás”

Itt van feltüntetve - nagy betűvel szedve - az egyedi UN számmal, illetve azonosító számmal rendelkező anyagok vagy tárgyak megnevezése, illetve a „generikus” vagy „m.n.n.” tételek megnevezése, amelyhez az anyagok vagy tárgyak a 2. rész osztályozási kritériumai (a „döntési fák”) szerint hozzá vannak rendelve. Ezt a megnevezést kell helyes szállítási megnevezésként, illetve annak részeként használni (a helyes szállítási megnevezésre vonatkozó további részletekre lásd a 3.1.2. szakaszt).

Ha egy anyag vagy tárgy besorolása és/vagy szállítási feltételei bizonyos körülmények között eltérőek lehetnek, a tétel értelmezéséhez a helyes szállítási megnevezés mellett - kisbetűvel szedve - további leírás is szerepel.

**3a oszlop** „Osztály”

Itt van feltüntetve az osztály, amelynek fogalmkörébe a veszélyes anyag vagy tárgy tartozik. Az osztály számának hozzárendelése a 2. rész eljárásai és kritériumai szerint történik.

**3b oszlop** „Osztályozási kód”

Itt van feltüntetve a veszélyes anyag vagy tárgy osztályozási kódja.

- Az 1 osztály anyagai és tárgyai esetében a kód a 2.2.1.1.4 pont szerinti eljárások és kritériumok alapján hozzárendelt alosztály számából és összeférhetőségi csoport betűjéből áll.
- A 2 osztály anyagai és tárgyai esetében a kód egy számból és a veszélyes tulajdonság szerinti csoport betűjéből (betűiből) áll, amelyek magyarázata a 2.2.2.1.2 és a 2.2.2.1.3 pontban található.
- A 3, 4.1, 4.2, 4.3, 5.1, 5.2, 6.1, 6.2, 8 és 9 osztály anyagai és tárgyai esetében a kódok magyarázata a 2.2.x.1.2) pontban<sup>2</sup> található.
- A 7 osztály anyagai és tárgyai esetében nincs osztályozási kód.

**4 oszlop** „Csomagolási csoport”

Itt van feltüntetve az anyaghoz rendelt csomagolási csoport száma (I, II vagy III). A csomagolási csoportok a 2. rész szerinti eljárások és kritériumok alapján vannak hozzárendelve. Bizonyos anyagok és tárgyak nincsenek csomagolási csoporthoz rendelve.

**5 oszlop** „Bárcák”

Itt van feltüntetve azoknak a bárcáknak, nagybárcáknak a száma (lásd az 5.2.2.2 és az 5.3.1.7 bekezdést), amelyeket a küldeménydarabokon, konténereken, tankonténereken, mobil tartányokon, MEG-konténereken és járműveken kell elhelyezni. Azonban:

- a 7 osztály anyagai és tárgyai esetében a 7X a kategóriának megfelelően a 7A, 7B vagy 7C számú bárcát (lásd az 5.1.5.3.4 és az 5.2.2.1.11.1 pontot), vagy a 7D számú nagybárcát (lásd az 5.3.1.1.3 és az 5.3.1.7.2 pontot) jelenti.

A bárcákra, nagybárcákra vonatkozó általános előírásokat (azaz a bárcák számát, elhelyezésüket) küldeménydarabok esetén az 5.2.2.1 bekezdés, konténerek, tankonténerek, mobil tartányok, MEG-konténerek, járművek és vasúti kocsik esetében az 5.3.1 szakasz tartalmazza.

---

<sup>2</sup> Ahol  $x = a$  veszélyes anyag vagy tárgy osztályának számával, a kéjegyű osztályoknál „pont” nélkül

**Megjegyzés:** *A 6 oszlopban található különleges előírások módosítják az előző bárcázási előírásokat.*

**6 oszlop** „Különleges előírások”

Itt van feltüntetve a betartandó különleges előírások száma. Ezek az előírások széles tárgykört fognak át, főleg az 1-5 oszlop tartalmához kapcsolódnak (pl. szállítási tilalmak, felmentések egyes követelmények alól, magyarázatok a veszélyes áruk bizonyos formáinak besorolásához és kiegészítő bárcázási vagy jelölési előírások) és a 3.3 fejezetben szám szerint vannak felsorolva. Ha a 6 oszlop üres, a szóban forgó veszélyes áru esetében az 1-5 oszlop tartalmára nem vonatkozik különleges előírás. A csak a belvízi hajózásra vonatkozó különleges előírások számozása 800-tól kezdődik.

**7a) oszlop** „Korlátozott mennyiség”

Itt egy betűből és számokból álló kód van feltüntetve, amelynek jelentése a következő:

- az „LQ0” azt jelenti, hogy az adott veszélyes áru korlátozott mennyiségben csomagolva sem mentesül az ADN előírásainak hatálya alól;
- minden más „LQ” betűvel kezdődő kód azt jelenti, hogy az ADN előírásait nem kell alkalmazni, ha a 3.4 fejezetben előírt feltételek teljesülnek.

**7b) oszlop** „Engedményes mennyiség”

Itt egy betűből és számokból álló kód van feltüntetve, amelynek jelentése a következő:

- az „E0” azt jelenti, hogy az adott veszélyes áru engedményes mennyiségben csomagolva sem mentesül az ADN előírásainak hatálya alól;
- minden más „E” betűvel kezdődő kód azt jelenti, hogy az ADN előírásait nem kell alkalmazni, ha a 3.5 fejezetben előírt feltételek teljesülnek.

**8 oszlop** „Szállítás engedélyezése”

Itt van feltüntetve a belvízi hajón történő szállítás engedélyezett formáira vonatkozó betűből álló kódok.

Ha a 8 oszlop üres, az anyag vagy tárgy csak küldeménydarabban szállítható.

Ha a 8 oszlop a „B” kódot tartalmazza, a szállítás küldeménydarabban és ömlesztve (lásd a 7.1.1.11 bekezdést) egyaránt engedélyezett.

Ha a 8 oszlop a „T” kódot tartalmazza, a szállítás küldeménydarabban és tartályhajóban egyaránt engedélyezett. Tartályhajóban történő szál-

lítás esetén a „C” táblázat követelményeit kell alkalmazni (lásd a 7.2.1.21 bekezdést).

Ha a 8 oszlop a „ki van zárva” szövegrészt tartalmazza, a szállítás nem engedélyezett.

Ha a 8 oszlop a „nem tartozik az ADN hatálya alá” szövegrészt tartalmazza, az anyag nem tartozik az ADN előírásainak hatálya alá.

**9 oszlop** „Különleges felszerelések”

Itt vannak feltüntetve a veszélyes anyagok szállításához szükséges felszerelések betűkből és számokból álló kódjai (lásd a 8.1.5 szakaszt).

**10 oszlop** „Szellőzés”

Itt vannak feltüntetve a szállításnál alkalmazandó szellőzéssel kapcsolatos különleges követelmények betűkből és számokból álló kódjai:

- a „VE” betűkből és számokból álló kódok arra utalnak, hogy a szállításra különleges feltételek vonatkoznak. Ezek a 7.1.6.12 bekezdésben található és különleges követelményeket tartalmaznak.

**11 oszlop** „Különleges előírások a berakásra, a kirakásra és a szállításra”

Itt vannak feltüntetve a betűkből és számokból álló kódok, amelyek a berakásra, kirakásra és a szállításra vonatkozó különleges előírásokra utalnak:

- a „CO”, „ST” és „RA” betűkkel kezdődő kódok az ömlesztett szállításra vonatkozó különleges kiegészítő feltételekre utalnak. Ezek a 7.1.6.11 bekezdésben található és különleges követelményeket tartalmaznak.

- az „LO” betűkkel kezdődő kódok a berakás előtti különleges kiegészítő feltételekre utalnak. Ezek a 7.1.6.13 bekezdésben található és különleges követelményeket tartalmaznak.

- a „HA” betűkkel kezdődő kódok a rakomány kezelésére és elhelyezésére vonatkozó különleges kiegészítő feltételekre utalnak. Ezek a 7.1.6.14 bekezdésben található és különleges követelményeket tartalmaznak.

- az „IN” betűkkel kezdődő kódok a raktárak szállítás alatti ellenőrzésére vonatkozó különleges kiegészítő feltételekre utalnak. Ezek a 7.1.6.16 bekezdésben található és különleges követelményeket tartalmaznak.

**12 oszlop** „Kék fények/kék kúpok száma”

Itt van feltüntetve a kék fények/kúpok száma, amelyek a hajó jelölésére szolgálnak az adott veszélyes anyag vagy tárgy szállítása során (lásd a 7.1.5 szakaszt).

**13 oszlop** „Egyéb követelmények/megjegyzések”

Itt vannak feltüntetve a hajóra vonatkozó kiegészítő követelmények és megjegyzések.

UN szám vagy azonosító szám	Megnevezés és leírás	Osz- tály	Oszta- lyozási kód	Csoma- golási csoport	Bárcák	Külön- leges előírások	Korlá- tozott és enged- ményes mennyi- ség 3.4.6/3.5.1.2		Szállítás engedé- lyezett	Különle- ges felszerelé- sek	Szellőz- tetés	Különleges előírások a berakásra, a kirakásra és a szállításra		Kék fé- nyek/ kék kú- pok száma 7.1.5	Egyéb követelmények, megjegyzések
(1)	(2)	(3a)	(3b)	(4)	(5)	(6)	(7a)	(7b)	(8)	(9)	(10)	(11)		(12)	(13)
0004	AMMÓNium-PIKRÁT, száraz vagy 10 tömeg%-nál kevesebb vízzel nedvesített	1	1.1D		1		LQ0	E0		PP		LO01	HA01, HA02, HA03, HA04, HA05, HA06	3	
0005	TÖLTÉNYEK FEGYVEREKHEZ robbanólövedékkel	1	1.1F		1		LQ0	E0		PP		LO01	HA01, HA02, HA03, HA04, HA05, HA06	3	
0006	TÖLTÉNYEK FEGYVEREKHEZ robbanólövedékkel	1	1.1E		1		LQ0	E0		PP		LO01	HA01, HA02, HA03, HA04, HA05, HA06	3	
0007	TÖLTÉNYEK FEGYVEREKHEZ robbanólövedékkel	1	1.2F		1		LQ0	E0		PP		LO01	HA01, HA02, HA03, HA04, HA05, HA06	3	
0009	GYÚJTÓ HATÁSÚ LŐSZER robbanó-, kidobó- vagy hajtótöltet- tel vagy anélkül	1	1.2G		1		LQ0	E0		PP		LO01	HA01, HA03, HA04, HA05, HA06	3	
0010	GYÚJTÓ HATÁSÚ LŐSZER robbanó-, kidobó- vagy hajtótöltet- tel vagy anélkül	1	1.3G		1		LQ0	E0		PP		LO01	HA01, HA03, HA04, HA05, HA06	3	
0012	TÖLTÉNYEK FEGYVEREKHEZ INERT LÖVEDEKKEKEL vagy KÉZIFEGYVER TÖLTÉNYEK	1	1.4S		1.4		LQ0	E0		PP		LO01	HA01, HA03, HA04, HA05, HA06	0	

UN szám vagy azonosító szám	Megnevezés és leírás	Osz- tály	Oszta- lyozási kód	Csoma- golási csoport	Bárcák	Külön- leges előírások	Korlá- tozott és enged- ményes mennyi- ség		Szállítás engedé- lyezett	Különle- ges felszerelé- sek	Szellőz- tetés	Különleges előírások a berakásra, a kirakásra és a szállításra		Kék fé- nyek/ kék kú- pok száma 7.1.5	Egyéb követelmények, megjegyzések
(1)	(2)	(3a)	(3b)	(4)	(5)	(6)	(7a)	(7b)	(8)	(9)	(10)	(11)	(12)	(13)	
0014	VAKTÓLTÉNYEK FEGYVEREKHEZ vagy VAKTÓLTÉNYEK KÉZIFEGYVEREKHEZ	1	1.4S		1.4		LQ0	E0		PP		LO01	HA01, HA03, HA04, HA05, HA06	0	
0015	FÜSTKÉPZŐ LŐSZER robbanó-, kidobó- vagy hajtótöltettel vagy anélkül	1	1.2G		1		LQ0	E0		PP		LO01	HA01, HA03, HA04, HA05, HA06	3	
0015	FÜSTKÉPZŐ LŐSZER robbanó-, kidobó- vagy hajtótöltettel vagy anélkül, maró anyag tartalommal	1	1.2G		1+8		LQ0	E0		PP		LO01	HA01, HA03, HA04, HA05, HA06	3	
0016	FÜSTKÉPZŐ LŐSZER robbanó-, kidobó- vagy hajtótöltettel vagy anélkül	1	1.3G		1		LQ0	E0		PP		LO01	HA01, HA03, HA04, HA05, HA06	3	
0016	FÜSTKÉPZŐ LŐSZER robbanó-, kidobó- vagy hajtótöltettel vagy anélkül, maró anyag tartalommal	1	1.3G		1+8		LQ0	E0		PP		LO01	HA01, HA03, HA04, HA05, HA06	3	
0018	KÖNNYEZTETŐ HATÁSÚ LŐSZER robbanó-, kidobó- vagy hajtótöltettel	1	1.2G		1 + 6.1 + 8	802	LQ0	E0		PP		LO01	HA01, HA03, HA04, HA05, HA06	3	
0019	KÖNNYEZTETŐ HATÁSÚ LŐSZER robbanó-, kidobó- vagy hajtótöltettel	1	1.3G		1 + 6.1 + 8	802	LQ0	E0		PP		LO01	HA01, HA03, HA04, HA05, HA06	3	
0020	MÉRGEZŐ HATÁSÚ LŐSZER robbanó-, kidobó- vagy hajtótöltet- tel	1	1.2K		A szállításból ki van zárva										

UN szám vagy azonosító szám	Megnevezés és leírás	Osz- tály	Oszta- lyozási kód	Csoma- golási csoport	Bárcák	Külön- leges előírások	Korlá- tozott és enged- ményes mennyi- ség		Szállítás engedé- lyezett	Különle- ges felszerelé- sek	Szellőz- tetés	Különleges előírások a berakásra, a kirakásra és a szállításra		Kék fé- nyek/ kék kú- pok száma 7.1.5	Egyéb követelmények, megjegyzések
(1)	(2)	(3a)	(3b)	(4)	(5)	(6)	(7a)	(7b)	(8)	(9)	(10)	(11)	(12)	(13)	
0021	MÉRGEZŐ HATASÚ LŐSZER robbanó-, kidobó- vagy hajtótöltet- tel	1	1.3K									A szállításból ki van zárva			
0027	FEKETE LŐPOR (PUSKAPOR), szemcsés vagy por alakú	1	1.1D		1		LQ0	E0		PP		LO01	HA01, HA02, HA03, HA04, HA05, HA06	3	
0028	FEKETE LŐPOR (PUSKAPOR), SAJTOLT vagy FEKETE LŐPOR (PUSKAPOR), PELLET	1	1.1D		1		LQ0	E0		PP		LO01	HA01, HA02, HA03, HA04, HA05, HA06	3	
0029	NEM VILLAMOS GYUTACSOK robbantáshoz	1	1.1B		1		LQ0	E0		PP		LO01	HA01, HA02, HA03, HA04, HA05, HA06	3	
0030	VILLAMOS GYUTACSOK robbantáshoz	1	1.1B		1		LQ0	E0		PP		LO01	HA01, HA02, HA03, HA04, HA05, HA06	3	
0033	BOMBAK robbanótöltettel	1	1.1F		1		LQ0	E0		PP		LO01	HA01, HA02, HA03, HA04, HA05, HA06	3	
0034	BOMBAK robbanótöltettel	1	1.1D		1		LQ0	E0		PP		LO01	HA01, HA02, HA03, HA04,	3	

UN szám vagy azonosító szám	Megnevezés és leírás	Osz- tály	Oszta- lyozási kód	Csoma- golási csoport	Bárcák	Külön- leges előírások	Korlá- tozott és enged- ményes mennyi- ség		Szállítás engedé- lyezett	Különle- ges felszerelé- sek	Szellőz- tetés	Különleges előírások a berakásra, a kirakásra és a szállításra		Kék fé- nyek/ kék kú- pok száma 7.1.5	Egyéb követelmények, megjegyzések
(1)	(2)	(3a)	(3b)	(4)	(5)	(6)	(7a)	(7b)	(8)	(9)	(10)	(11)	(12)	(13)	
												HA05, HA06			
0035	BOMBÁK robbanótöltettel	1	1.2D		1		LQ0	E0		PP		LO01	HA01, HA03, HA04, HA05, HA06	3	
0037	BOMBÁK VILLANÓFÉNY TÖLTETTEL	1	1.1F		1		LQ0	E0		PP		LO01	HA01, HA02, HA03, HA04, HA05, HA06	3	
0038	BOMBÁK VILLANÓFÉNY TÖLTETTEL	1	1.1D		1		LQ0	E0		PP		LO01	HA01, HA02, HA03, HA04, HA05, HA06	3	
0039	BOMBÁK VILLANÓFÉNY TÖLTETTEL	1	1.2G		1		LQ0	E0		PP		LO01	HA01, HA03, HA04, HA05, HA06	3	
0042	GYÚJTÁSÉRŐSÍTŐK detonátor nélkül	1	1.1D		1		LQ0	E0		PP		LO01	HA01, HA02, HA03, HA04, HA05, HA06	3	
0043	SZÉTVETŐK robbanótöltettel	1	1.1D		1		LQ0	E0		PP		LO01	HA01, HA02, HA03, HA04, HA05, HA06	3	
0044	GYUTACSKAPSZULÁK	1	1.4S		1.4		LQ0	E0		PP		LO01	HA01, HA03,	0	

UN szám vagy azonosító szám	Megnevezés és leírás	Osz- tály	Oszta- lyozási kód	Csoma- golási csoport	Bárcák	Külön- leges előírások	Korlá- tozott és enged- ményes mennyi- ség 3.4.6/3.5.1.2		Szállítás engedé- lyezett	Különle- ges felszerelé- sek	Szellőz- tetés	Különleges előírások a berakásra, a kirakásra és a szállításra		Kék fé- nyek/ kék kú- pok száma 7.1.5	Egyéb követelmények, megjegyzések
(1)	(2)	(3a)	(3b)	(4)	(5)	(6)	(7a)	(7b)	(8)	(9)	(10)	(11)		(12)	(13)
													HA04, HA05, HA06		
0048	ROBBANÓTÖLTETEK	1	1.1D		1		LQ0	E0		PP		LO01	HA01, HA02, HA03, HA04, HA05, HA06	3	
0049	VILLANÓFÉNY- PATRONOK	1	1.1G		1		LQ0	E0		PP		LO01	HA01, HA02, HA03, HA04, HA05, HA06	3	
0050	VILLANÓFÉNY- PATRONOK	1	1.3G		1		LQ0	E0		PP		LO01	HA01, HA03, HA04, HA05, HA06	3	
0054	JELZÓPATRONOK	1	1.3G		1		LQ0	E0		PP		LO01	HA01, HA03, HA04, HA05, HA06	3	
0055	ÜRES TÖLTÉNYHÜVELYEK GYUTACCSAL	1	1.4S		1.4		LQ0	E0		PP		LO01	HA01, HA03, HA04, HA05, HA06	0	
0056	VÍZIBOMBÁK	1	1.1D		1		LQ0	E0		PP		LO01	HA01, HA02, HA03, HA04, HA05, HA06	3	
0059	FORMÁZOTT TÖLTETEK deto- nátor nélkül	1	1.1D		1		LQ0	E0		PP		LO01	HA01, HA02,	3	

UN szám vagy azonosító szám	Megnevezés és leírás	Osz- tály	Oszta- lyozási kód	Csoma- golási csoport	Bárcák	Külön- leges előírások	Korlá- tozott és enged- ményes mennyi- ség		Szállítás engedé- lyezett	Különle- ges felszerelé- sek	Szellőz- tetés	Különleges előírások a berakásra, a kirakásra és a szállításra		Kék fé- nyek/ kék kú- pok száma 7.1.5	Egyéb követelmények, megjegyzések
(1)	(2)	(3a)	(3b)	(4)	(5)	(6)	(7a)	(7b)	(8)	(9)	(10)	(11)	(12)	(13)	
												HA03, HA04, HA05, HA06			
0060	KIEGÉSZÍTŐ ROBBANÓTÖLTETEK	1	1.1D		1		LQ0	E0		PP		LO01	HA01, HA02, HA03, HA04, HA05, HA06	3	
0065	ROBBANÓZSINÓR, hajlékony	1	1.1D		1		LQ0	E0		PP		LO01	HA01, HA02, HA03, HA04, HA05, HA06	3	
0066	GYÚJTÓZSINÓR	1	1.4G		1.4		LQ0	E0		PP		LO01	HA01, HA03, HA04, HA05, HA06	1	
0070	KÁBELVÁGÓ SZERKEZET ROBBANÓANYAGGAL	1	1.4S		1.4		LQ0	E0		PP		LO01	HA01, HA03, HA04, HA05, HA06	0	
0072	CIKLOTRIMETILÉN- TRINITRAMIN (CIKLONIT, HEXOGÉN, RDX), legalább 15 tömeg% vízzel NEDVESÍTETT	1	1.1D		1	266	LQ0	E0		PP		LO01	HA01, HA02, HA03, HA04, HA05, HA06	3	
0073	GYUTACSONK LŐSZEREKHEZ	1	1.1B		1		LQ0	E0		PP		LO01	HA01, HA02, HA03, HA04, HA05, HA06	3	

UN szám vagy azonosító szám	Megnevezés és leírás	Osz- tály	Oszta- lyozási kód	Csoma- golási csoport	Bárcák	Külön- leges előírások	Korlá- tozott és enged- ményes mennyi- ség 3.4.6/3.5.1.2		Szállítás engedé- lyezett	Különle- ges felszerelé- sek	Szellőz- tetés	Különleges előírások a berakásra, a kirakásra és a szállításra		Kék fé- nyek/ kék kú- pok száma 7.1.5	Egyéb követelmények, megjegyzések
(1)	(2)	(3a)	(3b)	(4)	(5)	(6)	(7a)	(7b)	(8)	(9)	(10)	(11)		(12)	(13)
0074	DIAZO-DINITROFENOL, leg- alább 40 tömeg% vízzel vagy alko- hol és víz keverékével NEDVESÍTETT	1	1.1A		1	266	LQ0	E0		PP		LO01	HA01, HA02, HA03, HA04, HA05, HA06	3	
0075	DIETILÉNGLIKOL- DINITRÁT, legalább 25 tömeg% nem illó, vízben oldha- tlan flegmatizálószerrel DESZENZIBILIZÁLT	1	1.1D		1	266	LQ0	E0		PP		LO01	HA01, HA02, HA03, HA04, HA05, HA06	3	
0076	DINITRO-FENOL, száraz vagy 15 tömeg%-nál kevesebb vízzel ned- vesített	1	1.1D		1 + 6.1	802	LQ0	E0		PP		LO01	HA01, HA02, HA03, HA04, HA05, HA06	3	
0077	DINITRO-FENOLÁTOK (alkáli- fémeké), száraz vagy 15 tömeg%- nál kevesebb vízzel nedvesített	1	1.3C		1 + 6.1	802	LQ0	E0		PP		LO01	HA01, HA03, HA04, HA05, HA06	3	
0078	DINITRO-REZORCIN, száraz vagy 15 tömeg%-nál kevesebb vízzel nedvesített	1	1.1D		1		LQ0	E0		PP		LO01	HA01, HA02, HA03, HA04, HA05, HA06	3	
0079	HEXANITRO-DIFENIL- AMIN (DIPIKRIL-AMIN, HEXIL)	1	1.1D		1		LQ0	E0		PP		LO01	HA01, HA02, HA03, HA04, HA05, HA06	3	
0081	A TÍPUSÚ ROBBANTÓANYAG	1	1.1D		1	616, 617	LQ0	E0		PP		LO01	HA01, HA02,	3	

UN szám vagy azonosító szám	Megnevezés és leírás	Osz- tály	Oszta- lyozási kód	Csoma- golási csoport	Bárcák	Külön- leges előírások	Korlá- tozott és enged- ményes mennyi- ség 3.4.6/3.5.1.2		Szállítás engedé- lyezett	Különle- ges felszerelé- sek	Szellőz- tetés	Különleges előírások a berakásra, a kirakásra és a szállításra		Kék fé- nyek/ kék kú- pok száma 7.1.5	Egyéb követelmények, megjegyzések
(1)	(2)	(3a)	(3b)	(4)	(5)	(6)	(7a)	(7b)	(8)	(9)	(10)	(11)		(12)	(13)
													HA03, HA04, HA05, HA06		
0082	B TÍPUSÚ ROBBANTÓANYAG	1	1.1D		1	617	LQ0	E0		PP		LO01	HA01, HA02, HA03, HA04, HA05, HA06	3	
0083	C TÍPUSÚ ROBBANTÓANYAG	1	1.1D		1	267 617	LQ0	E0		PP		LO01	HA01, HA02, HA03, HA04, HA05, HA06	3	
0084	D TÍPUSÚ ROBBANTÓANYAG	1	1.1D		1	617	LQ0	E0		PP		LO01	HA01, HA02, HA03, HA04, HA05, HA06	3	
0092	FÖLDI VILÁGÍTÓTESTEK	1	1.3G		1		LQ0	E0		PP		LO01	HA01, HA03, HA04, HA05, HA06	3	
0093	LÉGI VILÁGÍTÓTESTEK	1	1.3G		1		LQ0	E0		PP		LO01	HA01, HA03, HA04, HA05, HA06	3	
0094	VILLANÓFÉNYPOR	1	1.1G		1		LQ0	E0		PP		LO01	HA01, HA02, HA03, HA04, HA05,	3	

UN szám vagy azonosító szám	Megnevezés és leírás	Osz- tály	Oszta- lyozási kód	Csoma- golási csoport	Bárcák	Külön- leges előírások	Korlá- tozott és enged- ményes mennyi- ség		Szállítás engedé- lyezett	Különle- ges felszerelé- sek	Szellőz- tetés	Különleges előírások a berakásra, a kiritakásra és a szállításra		Kék fé- nyek/ kék kú- pok száma 7.1.5	Egyéb követelmények, megjegyzések
(1)	(2)	(3a)	(3b)	(4)	(5)	(6)	(7a)	(7b)	(8)	(9)	(10)	(11)	(12)	(13)	
												HA06			
0099	KÖZETREPESZTŐ TORPEDÓK detonátor nélkül, olajkutak fűrésá- hoz	1	1.1D		1		LQ0	E0		PP		LO01	HA01, HA02, HA03, HA04, HA05, HA06	3	
0101	NEM ROBBANÓ PILLANATGYÚJTÓK	1	1.3G		1		LQ0	E0		PP		LO01	HA01, HA03, HA04, HA05, HA06	3	
0102	ROBBANÓZSINÓR fémköpenyes	1	1.2D		1		LQ0	E0		PP		LO01	HA01, HA03, HA04, HA05, HA06	3	
0103	GYÚJTÓZSINÓR GYÚJTÓK cső alakú, fémköpennyel	1	1.4G		1.4		LQ0	E0		PP		LO01	HA01, HA03, HA04, HA05, HA06	1	
0104	KISHATÁSÚ ROBBANÓZSINÓR fémköpeny- nyel	1	1.4D		1.4		LQ0	E0		PP		LO01	HA01, HA03, HA04, HA05, HA06	1	
0105	BIZTONSÁGI GYÚJTÓZSINÓR	1	1.4S		1.4		LQ0	E0		PP		LO01	HA01, HA03, HA04, HA05, HA06	0	
0106	ROBBANÓGYÚJTÓK	1	1.1B		1		LQ0	E0		PP		LO01	HA01, HA02, HA03, HA04, HA05, HA06	3	

UN szám vagy azonosító szám	Megnevezés és leírás	Osz- tály	Oszta- lyozási kód	Csoma- golási csoport	Bárcák	Külön- leges előírások	Korlá- tozott és enged- ményes mennyi- ség		Szállítás engede- lyezett	Különle- ges felszerelé- sek	Szellőz- tetés	Különleges előírások a berakásra, a kirakásra és a szállításra		Kék fé- nyek/ kék kú- pok száma 7.1.5	Egyéb követelmények, megjegyzések
(1)	(2)	(3a)	(3b)	(4)	(5)	(6)	(7a)	(7b)	(8)	(9)	(10)	(11)		(12)	(13)
0107	ROBBANÓGYÚJTÓK	1	1.2B		1		LQ0	E0		PP		LO01	HA01, HA02, HA03, HA04, HA05, HA06	3	
0110	GYAKORLÓGRÁNÁTOK (kézi- vagy fegyvergránátok)	1	1.4S		1.4		LQ0	E0		PP		LO01	HA01, HA03, HA04, HA05, HA06	0	
0113	GUANIL-NITRÓZAMINO- GUANILIDÉN-HIDRAZIN, leg- alább 30 tömeg% vízzel NEDVESÍTETT	1	1.1A		1	266	LQ0	E0		PP		LO01	HA01, HA02, HA03, HA04, HA05, HA06	3	
0114	GUANIL-NITRÓZAMINO- GUANIL-TETRAZÉN (TETRAZÉN), legalább 30 tömeg% vízzel vagy alkohol és víz keverékével NEDVESÍTETT	1	1.1A		1	266	LQ0	E0		PP		LO01	HA01, HA02, HA03, HA04, HA05, HA06	3	
0118	HEXOLIT (HEXOTOL), száraz vagy 15 tömeg%-nál kevesebb vízzel nedvesített	1	1.1D		1		LQ0	E0		PP		LO01	HA01, HA02, HA03, HA04, HA05, HA06	3	
0121	GYÚJTÓK	1	1.1G		1		LQ0	E0		PP		LO01	HA01, HA02, HA03, HA04, HA05, HA06	3	
0124	PERFORÁTOR PUSKÁK TÖLTETTEL, detonátor nélkül, olajkutat fűráshoz	1	1.1D		1		LQ0	E0		PP		LO01	HA01, HA02, HA03,	3	

UN szám vagy azonosító szám	Megnevezés és leírás	Osz- tály	Oszta- lyozási kód	Csoma- golási csoport	Bárcák	Külön- leges előírások	Korlá- tozott és enged- ményes mennyi- ség		Szállítás engedé- lyezett	Különle- ges felszerelé- sek	Szellőz- tetés	Különleges előírások a berakásra, a kirakásra és a szállításra		Kék fé- nyek/ kék kú- pok száma 7.1.5	Egyéb követelmények, megjegyzések
(1)	(2)	(3a)	(3b)	(4)	(5)	(6)	(7a)	(7b)	(8)	(9)	(10)	(11)	(12)	(13)	
												HA04, HA05, HA06			
0129	ÓLOM-AZID, legalább 20 tö- meg% vízzel vagy alkohol és víz keverékével NEDVESÍTETT	1	1.1A		1	266	LQ0	E0		PP		LO01	HA01, HA02, HA03, HA04, HA05, HA06	3	
0130	ÓLOM-SZTIFNÁT (ÓLOM-TRINITRO- REZORCINÁT), legalább 20 tö- meg% vízzel vagy alkohol és víz keverékével NEDVESÍTETT	1	1.1A		1	266	LQ0	E0		PP		LO01	HA01, HA02, HA03, HA04, HA05, HA06	3	
0131	GYÚJTÓZSINÓR- GYÚJTÓK	1	1.4S		1.4		LQ0	E0		PP		LO01	HA01, HA03, HA04, HA05, HA06	0	
0132	AROMÁS NITROVEGYÜLETEK DEFLAGRÁLÓ FÉMSÓI, M.N.N.	1	1.3C		1	274	LQ0	E0		PP		LO01	HA01, HA03, HA04, HA05, HA06	3	
0133	MANNIT-HEXANITRÁT (NITROMANNIT), legalább 40 tömeg% vízzel vagy alkohol és víz keverékével NEDVESÍTETT	1	1.1D		1	266	LQ0	E0		PP		LO01	HA01, HA02, HA03, HA04, HA05, HA06	3	
0135	HIGANY FULMINÁT, legalább 20 tömeg% vízzel vagy alkohol és víz keverékével NEDVESÍTETT	1	1.1A		1	266	LQ0	E0		PP		LO01	HA01, HA02, HA03, HA04, HA05, HA06	3	
0136	AKNÁK robbanótöltettel	1	1.1F		1		LQ0	E0		PP		LO01	HA01,	3	

UN szám vagy azonosító szám	Megnevezés és leírás	Osz- tály	Oszta- lyozási kód	Csoma- golási csoport	Bárcák	Külön- leges előírások	Korlá- tozott és enged- ményes mennyi- ség 3.4.6/3.5.1.2		Szállítás engedé- lyezett	Különle- ges felszerelé- sek	Szellőz- tetés	Különleges előírások a berakásra, a kirakásra és a szállításra		Kék fé- nyek/ kék kú- pok száma 7.1.5	Egyéb követelmények, megjegyzések
(1)	(2)	(3a)	(3b)	(4)	(5)	(6)	(7a)	(7b)	(8)	(9)	(10)	(11)		(12)	(13)
												HA02, HA03, HA04, HA05, HA06			
0137	AKNAK robbanótöltettel	1	1.1D		1		LQ0	E0		PP		LO01	HA01, HA02, HA03, HA04, HA05, HA06	3	
0138	AKNAK robbanótöltettel	1	1.2D		1		LQ0	E0		PP		LO01	HA01, HA03, HA04, HA05, HA06	3	
0143	NITROGLICERIN, legalább 40 tömeg% nem illó, vízben oldhatat- lan flegmatizálószerrel DESZENZIBILIZÁLT	1	1.1D		1 + 6.1	266 271 802	LQ0	E0		PP		LO01	HA01, HA02, HA03, HA04, HA05, HA06	3	
0144	NITROGLICERIN ALKOHOLOS OLDATBAN 1%-nál több, de legfeljebb 10% nitroglicerín- tartalommal	1	1.1D		1	500	LQ0	E0		PP		LO01	HA01, HA02, HA03, HA04, HA05, HA06	3	
0146	NITROKEMÉNYÍTŐ, száraz vagy 20 tömeg%-nál kevesebb vízzel nedvesített	1	1.1D		1		LQ0	E0		PP		LO01	HA01, HA02, HA03, HA04, HA05, HA06	3	
0147	NITROKARBAMID	1	1.1D		1		LQ0	E0		PP		LO01	HA01, HA02, HA03, HA04,	3	

UN szám vagy azonosító szám	Megnevezés és leírás	Osz- tály	Oszta- lyozási kód	Csoma- golási csoport	Bárcák	Külön- leges előírások	Korlá- tozott és enged- ményes mennyi- ség		Szállítás engedé- lyezett	Különle- ges felszerelé- sek	Szellőz- tetés	Különleges előírások a berakásra, a kirakásra és a szállításra		Kék fé- nyek/ kék kú- pok száma 7.1.5	Egyéb követelmények, megjegyzések
							3.4.6/3.5.1.2					(8)	(9)		
(1)	(2)	(3a)	(3b)	(4)	(5)	(6)	(7a)	(7b)	(8)	(9)	(10)	(11)	(12)	(13)	
												HA05, HA06			
0150	PENTAERITRIT- TETRANITRÁT (PENTRIT, PETN), legalább 25 tömeg% vízzel NEDVESÍTETT vagy PENTAERITRIT- TETRANITRÁT (PENTRIT, PETN), legalább 15 tömeg% flegmatizálószerrel DESZENZIBILIZÁLT	1	1.1D		1	266	LQ0	E0		PP		LO01	HA01, HA02, HA03, HA04, HA05, HA06	3	
0151	PENTOLIT, száraz vagy 15 tö- meg%-nál kevesebb vízzel nedvesí- tett	1	1.1D		1		LQ0	E0		PP		LO01	HA01, HA02, HA03, HA04, HA05, HA06	3	
0153	TRINITRO-ANILIN (PIKRAMID)	1	1.1D		1		LQ0	E0		PP		LO01	HA01, HA02, HA03, HA04, HA05, HA06	3	
0154	TRINITRO-FENOL (PIKRINSÁV), száraz vagy 30 tömeg%-nál kevesebb vízzel ned- vesített	1	1.1D		1		LQ0	E0		PP		LO01	HA01, HA02, HA03, HA04, HA05, HA06	1	
0155	TRINITRO-KLÓR- BENZOL (PIKRIL-KLORID)	1	1.1D		1		LQ0	E0		PP		LO01	HA01, HA02, HA03, HA04, HA05, HA06	3	
0159	LÓPORBRIKETT (LÓPORPASZTA), legalább 25 tömeg% vízzel NEDVESÍTETT	1	1.3C		1	266	LQ0	E0		PP		LO01	HA01, HA03, HA04,	3	

UN szám vagy azonosító szám	Megnevezés és leírás	Osz- tály	Oszta- lyozási kód	Csoma- golási csoport	Bárcák	Külön- leges előírások	Korlá- tozott és enged- ményes mennyi- ség		Szállítás engedé- lyezett	Különle- ges felszerelé- sek	Szellőz- tetés	Különleges előírások a berakásra, a kirakásra és a szállításra		Kék fé- nyek/ kék kú- pok száma 7.1.5	Egyéb követelmények, megjegyzések
(1)	(2)	(3a)	(3b)	(4)	(5)	(6)	(7a)	(7b)	(8)	(9)	(10)	(11)	(12)	(13)	
												HA05, HA06			
0160	FÜST NÉLKÜLI LŐPOR	1	1.1C		1		LQ0	E0		PP		LO01	HA01, HA02, HA03, HA04, HA05, HA06	3	
0161	FÜST NÉLKÜLI LŐPOR	1	1.3C		1		LQ0	E0		PP		LO01	HA01, HA03, HA04, HA05, HA06	3	
0167	LÖVEDÉKEK robbanótöltettel	1	1.1F		1		LQ0	E0		PP		LO01	HA01, HA02, HA03, HA04, HA05, HA06	3	
0168	LÖVEDÉKEK robbanótöltettel	1	1.1D		1		LQ0	E0		PP		LO01	HA01, HA02, HA03, HA04, HA05, HA06	3	
0169	LÖVEDÉKEK robbanótöltettel	1	1.2D		1		LQ0	E0		PP		LO01	HA01, HA03, HA04, HA05, HA06	3	
0171	VILÁGÍTÓ HATÁSÚ LŐSZER robbanó-, kidobó- vagy hajtótöltet- tel vagy anélkül	1	1.2G		1		LQ0	E0		PP		LO01	HA01, HA03, HA04, HA05, HA06	3	
0173	ROBBANÓANYAG TARTALMÚ	1	1.4S		1.4		LQ0	E0		PP		LO01	HA01, HA03,	0	

UN szám vagy azonosító szám	Megnevezés és leírás	Osz- tály	Oszta- lyozási kód	Csoma- golási csoport	Bárcák	Külön- leges előírások	Korlá- tozott és enged- ményes mennyi- ség		Szállítás engedé- lyezett	Különle- ges felszerelé- sek	Szellőz- tetés	Különleges előírások a berakásra, a kirakásra és a szállításra		Kék fé- nyek/ kék kú- pok száma 7.1.5	Egyéb követelmények, megjegyzések
(1)	(2)	(3a)	(3b)	(4)	(5)	(6)	(7a)	(7b)	(8)	(9)	(10)	(11)	(12)	(13)	
	KIOLDÓSZERKEZETEK											HA04, HA05, HA06			
0174	ROBBANÓSZEGECSEK	1	1.4S		1.4		LQ0	E0		PP		LO01	HA01, HA03, HA04, HA05, HA06	0	
0180	RAKÉTÁK robbanótöltettel	1	1.1F		1		LQ0	E0		PP		LO01	HA01, HA02, HA03, HA04, HA05, HA06	3	
0181	RAKÉTÁK robbanótöltettel	1	1.1E		1		LQ0	E0		PP		LO01	HA01, HA02, HA03, HA04, HA05, HA06	3	
0182	RAKÉTÁK robbanótöltettel	1	1.2E		1		LQ0	E0		PP		LO01	HA01, HA03, HA04, HA05, HA06	3	
0183	RAKÉTÁK inert fejjel	1	1.3C		1		LQ0	E0		PP		LO01	HA01, HA03, HA04, HA05, HA06	3	
0186	RAKÉTAHAJTÓMŰVEK	1	1.3C		1		LQ0	E0		PP		LO01	HA01, HA03, HA04, HA05, HA06	3	
0190	ROBBANÓANYAG MINTÁK, az indító robbanóanyagok kivételé- vel	1				16 274	LQ0	E0		PP		LO01	HA01, HA02, HA03,	3	

UN szám vagy azonosító szám	Megnevezés és leírás	Osz- tály	Oszta- lyozási kód	Csoma- golási csoport	Bárcák	Külön- leges előírások	Korlá- tozott és enged- ményes mennyi- ség		Szállítás engedé- lyezett	Különle- ges felszerelé- sek	Szellőz- tetés	Különleges előírások a berakásra, a kirakásra és a szállításra		Kék fé- nyek/ kék kú- pok száma 7.1.5	Egyéb követelmények, megjegyzések
(1)	(2)	(3a)	(3b)	(4)	(5)	(6)	(7a)	(7b)	(8)	(9)	(10)	(11)	(12)	(13)	
												HA04, HA05, HA06			
0191	KÉZI JELZŐTESTEK	1	1.4G		1.4		LQ0	E0		PP		LO01	HA01, HA03, HA04, HA05, HA06	1	
0192	VASÚTI DURRANTYÚK	1	1.1G		1		LQ0	E0		PP		LO01	HA01, HA02, HA03, HA04, HA05, HA06	3	
0193	VASÚTI DURRANTYÚK	1	1.4S		1.4		LQ0	E0		PP		LO01	HA01, HA03, HA04, HA05, HA06	0	
0194	VÉSZJELZŐK, tengeri	1	1.1G		1		LQ0	E0		PP		LO01	HA01, HA02, HA03, HA04, HA05, HA06	3	
0195	VÉSZJELZŐK, tengeri	1	1.3G		1		LQ0	E0		PP		LO01	HA01, HA03, HA04, HA05, HA06	3	
0196	FÜSTJELZŐK	1	1.1G		1		LQ0	E0		PP		LO01	HA01, HA02, HA03, HA04, HA05, HA06	3	
0197	FÜSTJELZŐK	1	1.4G		1.4		LQ0	E0		PP		LO01	HA01, HA03,	1	

UN szám vagy azonosító szám	Megnevezés és leírás	Osz- tály	Oszta- lyozási kód	Csoma- golási csoport	Bárcák	Külön- leges előírások	Korlá- tozott és enged- ményes mennyi- ség		Szállítás engedé- lyezett	Különle- ges felszerelé- sek	Szellőz- tetés	Különleges előírások a berakásra, a kirakásra és a szállításra		Kék fé- nyek/ kék kú- pok száma 7.1.5	Egyéb követelmények, megjegyzések
(1)	(2)	(3a)	(3b)	(4)	(5)	(6)	(7a)	(7b)	(8)	(9)	(10)	(11)	(12)	(13)	
												HA04, HA05, HA06			
0204	ROBBANÓSZONDÁK	1	1.2F		1		LQ0	E0		PP		LO01	HA01, HA02, HA03, HA04, HA05, HA06	3	
0207	TETRANITRO-ANILIN	1	1.1D		1		LQ0	E0		PP		LO01	HA01, HA02, HA03, HA04, HA05, HA06	3	
0208	TRINITRO-FENIL-METIL- NITRAMIN (TETRIŁ)	1	1.1D		1		LQ0	E0		PP		LO01	HA01, HA02, HA03, HA04, HA05, HA06	3	
0209	TRINITRO-TOLUOL (TROTIL, TNT), száraz vagy 30 tömeg%-nál kevesebb vízzel nedvesített	1	1.1D		1		LQ0	E0		PP		LO01	HA01, HA02, HA03, HA04, HA05, HA06	3	
0212	NYOMJELZŐK LŐSZEREKHEZ	1	1.3G		1		LQ0	E0		PP		LO01	HA01, HA03, HA04, HA05, HA06	3	
0213	TRINITRO-ANIZOL	1	1.1D		1		LQ0	E0		PP		LO01	HA01, HA02, HA03, HA04, HA05, HA06	3	

UN szám vagy azonosító szám	Megnevezés és leírás	Osz- tály	Oszta- lyozási kód	Csoma- golási csoport	Bárcák	Külön- leges előírások	Korlá- tozott és enged- ményes mennyi- ség 3.4.6/3.5.1.2		Szállítás engedé- lyezett	Különle- ges felszerelé- sek	Szellőz- tetés	Különleges előírások a berakásra, a kirakásra és a szállításra		Kék fé- nyek/ kék kú- pok száma 7.1.5	Egyéb követelmények, megjegyzések
(1)	(2)	(3a)	(3b)	(4)	(5)	(6)	(7a)	(7b)	(8)	(9)	(10)	(11)		(12)	(13)
0214	TRINITRO-BENZOL, száraz vagy 30 tömeg%-nál kevesebb vízzel nedvesített	1	1.1D		1		LQ0	E0		PP		LO01	HA01, HA02, HA03, HA04, HA05, HA06	3	
0215	TRINITRO-BENZOESAV, száraz vagy 30 tömeg%-nál kevesebb vízzel nedvesített	1	1.1D		1		LQ0	E0		PP		LO01	HA01, HA02, HA03, HA04, HA05, HA06	3	
0216	TRINITRO-m-KREZOL	1	1.1D		1		LQ0	E0		PP		LO01	HA01, HA02, HA03, HA04, HA05, HA06	3	
0217	TRINITRO-NAFTALIN	1	1.1D		1		LQ0	E0		PP		LO01	HA01, HA02, HA03, HA04, HA05, HA06	3	
0218	TRINITRO-FENETOL	1	1.1D		1		LQ0	E0		PP		LO01	HA01, HA02, HA03, HA04, HA05, HA06	3	
0219	TRINITRO-REZORCIN (SZTIFNINSAV), száraz vagy 20 tömeg%-nál kevesebb vízzel vagy alkohol és víz keverékével nedvesí- tett	1	1.1D		1		LQ0	E0		PP		LO01	HA01, HA02, HA03, HA04, HA05, HA06	3	
0220	KARBAMID-NITRÁT, száraz vagy 20 tömeg%-nál kevesebb	1	1.1D		1		LQ0	E0		PP		LO01	HA01, HA02,	3	

UN szám vagy azonosító szám	Megnevezés és leírás	Osz- tály	Oszta- lyozási kód	Csoma- golási csoport	Bárcák	Külön- leges előírások	Korlá- tozott és enged- ményes mennyi- ség 3.4.6/3.5.1.2		Szállítás engedé- lyezett	Különle- ges felszerelé- sek	Szellőz- tetés	Különleges előírások a berakásra, a kirakásra és a szállításra		Kék fé- nyek/ kék kú- pok száma 7.1.5	Egyéb követelmények, megjegyzések
(1)	(2)	(3a)	(3b)	(4)	(5)	(6)	(7a)	(7b)	(8)	(9)	(10)	(11)		(12)	(13)
	vízzel nedvesített												HA03, HA04, HA05, HA06		
0221	TÁMADÓFEJEK TORPEDÓKHOZ robbanótöltettel	1	1.1D		1		LQ0	E0		PP		LO01	HA01, HA02, HA03, HA04, HA05, HA06	3	
0222	AMMÓNIUM-NITRÁT 0,2%-nál több gyúlékony anyag tartalommal, beleértve a szénegyenértékben kifejezett szerves anyagokat is, minden más adalékanyagot kizárva	1	1.1D		1		LQ0	E0		PP		LO01	HA01, HA02, HA03, HA04, HA05, HA06	3	
0224	BÁRIUM-AZID, száraz vagy 50 tömeg%-nál kevesebb vízzel ned- vesített	1	1.1A		1 + 6.1	802	LQ0	E0		PP		LO01	HA01, HA02, HA03, HA04, HA05, HA06	3	
0225	GYÚJTÁSÉRŐSÍTŐK DETONÁTORRAL	1	1.1B		1		LQ0	E0		PP		LO01	HA01, HA02, HA03, HA04, HA05, HA06	3	
0226	CIKLOTETRAMETILÉN- TETRANITRAMIN (OKTOGÉN, HMX), legalább 15 tömeg% vízzel NEDVESÍTETT	1	1.1 D		1	266	LQ0	E0		PP		LO01	HA01, HA02, HA03, HA04, HA05, HA06	3	
0234	NÁTRIUM-DINITRO-o- KREZOLÁT, száraz vagy 15 tö- meg%-nál kevesebb vízzel nedvesí- tett	1	1.3C		1		LQ0	E0		PP		LO01	HA01, HA03, HA04, HA05, HA06	3	

UN szám vagy azonosító szám	Megnevezés és leírás	Osz- tály	Oszta- lyozási kód	Csoma- golási csoport	Bárcák	Külön- leges előírások	Korlá- tozott és enged- ményes mennyi- ség		Szállítás engedé- lyezett	Különle- ges felszerelé- sek	Szellőz- tetés	Különleges előírások a berakásra, a kirakásra és a szállításra		Kék fé- nyek/ kék kú- pok száma 7.1.5	Egyéb követelmények, megjegyzések
(1)	(2)	(3a)	(3b)	(4)	(5)	(6)	(7a)	(7b)	(8)	(9)	(10)	(11)		(12)	(13)
0235	NÁTRIUM-PIKRAMÁT, száraz vagy 20 tömeg%-nál kevesebb vízzel nedvesített	1	1.3C		1		LQ0	E0		PP		LO01	HA01, HA03, HA04, HA05, HA06	3	
0236	CIRKÓNium-PIKRAMÁT, száraz vagy 20 tömeg%-nál keve- sebb vízzel nedvesített	1	1.3C		1		LQ0	E0		PP		LO01	HA01, HA03, HA04, HA05, HA06	3	
0237	PROFILOZOTT, HAJLÉKONY, VONAL ALAKÚ ROBBANTÓTÖLTETEK	1	1.4D		1.4		LQ0	E0		PP		LO01	HA01, HA03, HA04, HA05, HA06	1	
0238	KÖTÉLVETŐ RAKÉTAK	1	1.2G		1		LQ0	E0		PP		LO01	HA01, HA03, HA04, HA05, HA06	3	
0240	KÖTÉLVETŐ RAKÉTAK	1	1.3G		1		LQ0	E0		PP		LO01	HA01, HA03, HA04, HA05, HA06	3	
0241	E TÍPUSÚ ROBBANTÓANYAG	1	1.1D		1	617	LQ0	E0		PP		LO01	HA01, HA02, HA03, HA04, HA05, HA06	3	
0242	KIDOBÓTÖLTETEK LÖVEGEKHEZ	1	1.3C		1		LQ0	E0		PP		LO01	HA01, HA03, HA04, HA05, HA06	3	
0243	FEHÉRFOZFOR TARTALMÚ, GYÚJTÓ HATÁSÚ LŐSZER	1	1.2H		1		LQ0	E0		PP		LO01	HA01, HA03,	3	

UN szám vagy azonosító szám	Megnevezés és leírás	Osz- tály	Oszta- lyozási kód	Csoma- golási csoport	Bárcák	Külön- leges előírások	Korlá- tozott és enged- ményes mennyi- ség		Szállítás engede- lyezett	Különle- ges felszerelé- sek	Szellőz- tetés	Különleges előírások a berakásra, a kirakásra és a szállításra		Kék fé- nyek/ kék kú- pok száma 7.1.5	Egyéb követelmények, megjegyzések
(1)	(2)	(3a)	(3b)	(4)	(5)	(6)	(7a)	(7b)	(8)	(9)	(10)	(11)		(12)	(13)
	robbanó-, kidobó- vagy hajtótöltet- tel												HA04, HA05, HA06		
0244	FEHÉRFOSZFOR TARTALMÚ, GYÚJTÓ HATÁSÚ LŐSZER robbanó-, kidobó- vagy hajtótöltet- tel	1	1.3H		1		LQ0	E0		PP		LO01	HA01, HA03, HA04, HA05, HA06	3	
0245	FEHÉRFOSZFOR TARTALMÚ, FÜSTKÉPZŐ LŐSZER robbanó-, kidobó- vagy hajtótöltettel	1	1.2H		1		LQ0	E0		PP		LO01	HA01, HA03, HA04, HA05, HA06	3	
0246	FEHÉRFOSZFOR TARTALMÚ, FÜSTKÉPZŐ LŐSZER robbanó-, kidobó- vagy hajtótöltettel	1	1.3H		1		LQ0	E0		PP		LO01	HA01, HA03, HA04, HA05, HA06	3	
0247	GYÚJTÓ HATÁSÚ LŐSZER gyúlékony folyadék vagy gél tartalommal, robbanó-, kidobó- vagy hajtótöltettel	1	1.3J		1		LQ0	E0		PP		LO01	HA01, HA03, HA04, HA05, HA06	3	
0248	VÍZZEL AKTIVÁLHATÓ SZERKEZETEK robbanó-, kido- bó- vagy hajtótöltettel	1	1.2L		1	274	LQ0	E0		PP		LO01	HA01, HA03, HA04, HA05, HA06	3	
0249	VÍZZEL AKTIVÁLHATÓ SZERKEZETEK robbanó-, kido- bó- vagy hajtótöltettel	1	1.3L		1	274	LQ0	E0		PP		LO01	HA01, HA03, HA04, HA05, HA06	3	
0250	RAKÉTAHAJTÓMŰVEK HIPERGOL FOLYADÉKOKKAL, kidobótöltettel vagy anélkül	1	1.3L		1		LQ0	E0		PP		LO01	HA01, HA03, HA04, HA05, HA06	3	

UN szám vagy azonosító szám	Megnevezés és leírás	Osz- tály	Oszta- lyozási kód	Csoma- golási csoport	Bárcák	Külön- leges előírások	Korlá- tozott és enged- ményes mennyi- ség 3.4.6/3.5.1.2		Szállítás engedé- lyezett	Különle- ges felszerelé- sek	Szellőz- tetés	Különleges előírások a berakásra, a kirakásra és a szállításra		Kék fé- nyek/ kék kú- pok száma 7.1.5	Egyéb követelmények, megjegyzések
(1)	(2)	(3a)	(3b)	(4)	(5)	(6)	(7a)	(7b)	(8)	(9)	(10)	(11)		(12)	(13)
0254	VILÁGÍTÓ HATASÚ LŐSZER robbanó-, kidobó- vagy hajtótöltet- tel vagy anélkül	1	1.3G		1		LQ0	E0		PP		LO01	HA01, HA03, HA04, HA05, HA06	3	
0255	VILLAMOS GYUTACSOK robbantáshoz	1	1.4B		1.4		LQ0	E0		PP		LO01	HA01, HA02, HA03, HA04, HA05, HA06	1	
0257	ROBBANÓGYÚJTÓK	1	1.4B		1.4		LQ0	E0		PP		LO01	HA01, HA02, HA03, HA04, HA05, HA06	1	
0266	OKTOLIT (OKTOL), száraz vagy 15 tömeg%-nál kevesebb vízzel nedvesített	1	1.1D		1		LQ0	E0		PP		LO01	HA01, HA02, HA03, HA04, HA05, HA06	3	
0267	NEM VILLAMOS GYUTACSOK robbantáshoz	1	1.4B		1.4		LQ0	E0		PP		LO01	HA01, HA02, HA03, HA04, HA05, HA06	1	
0268	GYÚJTÁSEROŚÍTŐK DETONÁTORRAL	1	1.2B		1		LQ0	E0		PP		LO01	HA01, HA02, HA03, HA04, HA05, HA06	3	
0271	HAJTÓTÖLTETEK	1	1.1C		1		LQ0	E0		PP		LO01	HA01, HA02,	3	

UN szám vagy azonosító szám	Megnevezés és leírás	Osz- tály	Oszta- lyozási kód	Csoma- golási csoport	Bárcák	Külön- leges előírások	Korlá- tozott és enged- ményes mennyi- ség		Szállítás engedé- lyezett	Különle- ges felszerelé- sek	Szellőz- tetés	Különleges előírások a berakásra, a kirakásra és a szállításra		Kék fé- nyek/ kék kú- pok száma 7.1.5	Egyéb követelmények, megjegyzések
(1)	(2)	(3a)	(3b)	(4)	(5)	(6)	(7a)	(7b)	(8)	(9)	(10)	(11)	(12)	(13)	
												HA03, HA04, HA05, HA06			
0272	HAJTÓTÖLTETEK	1	1.3C		1		LQ0	E0		PP		LO01	HA01, HA03, HA04, HA05, HA06	3	
0275	MUNKAVÉGZŐ TÖLTETEK	1	1.3C		1		LQ0	E0		PP		LO01	HA01, HA03, HA04, HA05, HA06	3	
0276	MUNKAVÉGZŐ TÖLTETEK	1	1.4C		1.4		LQ0	E0		PP		LO01	HA01, HA03, HA04, HA05, HA06	1	
0277	GOLYÓS PERFORÁTOR- TÖLTÉNY OLAJKUTAK FŰRÁSÁHOZ	1	1.3C		1		LQ0	E0		PP		LO01	HA01, HA03, HA04, HA05, HA06	3	
0278	GOLYÓS PERFORÁTOR- TÖLTÉNY OLAJKUTAK FŰRÁSÁHOZ	1	1.4C		1.4		LQ0	E0		PP		LO01	HA01, HA03, HA04, HA05, HA06	1	
0279	KIDOBÓTÖLTETEK LÖVEGEKHEZ	1	1.1C		1		LQ0	E0		PP		LO01	HA01, HA02, HA03, HA04, HA05, HA06	3	
0280	RAKÉTAHAJTÓMŰVEK	1	1.1C		1		LQ0	E0		PP		LO01	HA01, HA02, HA03,	3	

UN szám vagy azonosító szám	Megnevezés és leírás	Osz- tály	Oszta- lyozási kód	Csoma- golási csoport	Bárcák	Külön- leges előírások	Korlá- tozott és enged- ményes mennyi- ség 3.4.6/3.5.1.2		Szállítás engede- lyezett	Különle- ges felszerelé- sek	Szellőz- tetés	Különleges előírások a berakásra, a kirakásra és a szállításra		Kék fé- nyek/ kék kú- pok száma 7.1.5	Egyéb követelmények, megjegyzések
(1)	(2)	(3a)	(3b)	(4)	(5)	(6)	(7a)	(7b)	(8)	(9)	(10)	(11)		(12)	(13)
													HA04, HA05, HA06		
0281	RAKÉTAHAJTÓMŰVEK	1	1.2C		1		LQ0	E0		PP		LO01	HA01, HA03, HA04, HA05, HA06	3	
0282	NITRO-GUANIDIN (PIKRIT), száraz vagy 20 tömeg%-nál keve- sebb vízzel nedvesített	1	1.1D		1		LQ0	E0		PP		LO01	HA01, HA02, HA03, HA04, HA05, HA06	3	
0283	GYÚJTÁSÉRŐSÍTŐK detonátor nélkül	1	1.2D		1		LQ0	E0		PP		LO01	HA01, HA03, HA04, HA05, HA06	3	
0284	GRÁNÁTOK, kézi- vagy fegyver- gránátok robbanótöltettel	1	1.1D		1		LQ0	E0		PP		LO01	HA01, HA02, HA03, HA04, HA05, HA06	3	
0285	GRÁNÁTOK, kézi- vagy fegyver- gránátok robbanótöltettel	1	1.2D		1		LQ0	E0		PP		LO01	HA01, HA03, HA04, HA05, HA06	3	
0286	TÁMADÓFEJEK RAKÉTÁKHOZ robbanótöltettel	1	1.1D		1		LQ0	E0		PP		LO01	HA01, HA02, HA03, HA04, HA05, HA06	3	
0287	TÁMADÓFEJEK RAKÉTÁKHOZ robbanótöltettel	1	1.2D		1		LQ0	E0		PP		LO01	HA01, HA03,	3	

UN szám vagy azonosító szám	Megnevezés és leírás	Osz- tály	Oszta- lyozási kód	Csoma- golási csoport	Bárcák	Külön- leges előírások	Korlá- tozott és enged- ményes mennyi- ség		Szállítás engedé- lyezett	Különle- ges felszerelé- sek	Szellőz- tetés	Különleges előírások a berakásra, a kirakásra és a szállításra		Kék fé- nyek/ kék kú- pok száma 7.1.5	Egyéb követelmények, megjegyzések
(1)	(2)	(3a)	(3b)	(4)	(5)	(6)	(7a)	(7b)	(8)	(9)	(10)	(11)	(12)	(13)	
												HA04, HA05, HA06			
0288	PROFILOZOTT, HAJLÉKONY, VONAL ALAKÚ ROBBANTÓTÖLTETEK	1	1.1D		1		LQ0	E0		PP		LO01	HA01, HA02, HA03, HA04, HA05, HA06	3	
0289	ROBBANÓZSINÓR, hajlékony	1	1.4D		1.4		LQ0	E0		PP		LO01	HA01, HA03, HA04, HA05, HA06	1	
0290	ROBBANÓZSINÓR fémköpeny- nyel	1	1.1D		1		LQ0	E0		PP		LO01	HA01, HA02, HA03, HA04, HA05, HA06	3	
0291	BOMBÁK robbantóltettel	1	1.2F		1		LQ0	E0		PP		LO01	HA01, HA02, HA03, HA04, HA05, HA06	3	
0292	GRÁNÁTOK, kézi- vagy fegyver- gránátok robbantóltettel	1	1.1F		1		LQ0	E0		PP		LO01	HA01, HA02, HA03, HA04, HA05, HA06	3	
0293	GRÁNÁTOK, kézi- vagy fegyver- gránátok robbantóltettel	1	1.2F		1		LQ0	E0		PP		LO01	HA01, HA02, HA03, HA04, HA05, HA06	3	

UN szám vagy azonosító szám	Megnevezés és leírás	Osz- tály	Oszta- lyozási kód	Csoma- golási csoport	Bárcák	Külön- leges előírások	Korlá- tozott és enged- ményes mennyi- ség		Szállítás engedé- lyezett	Különle- ges felszerelé- sek	Szellőz- tetés	Különleges előírások a berakásra, a kirakásra és a szállításra		Kék fé- nyek/ kék kú- pok száma 7.1.5	Egyéb követelmények, megjegyzések
(1)	(2)	(3a)	(3b)	(4)	(5)	(6)	(7a)	(7b)	(8)	(9)	(10)	(11)		(12)	(13)
0294	AKNÁK robbanótöltettel	1	1.2F		1		LQ0	E0		PP		LO01	HA01, HA02, HA03, HA04, HA05, HA06	3	
0295	RAKÉTÁK robbanótöltettel	1	1.2F		1		LQ0	E0		PP		LO01	HA01, HA02, HA03, HA04, HA05, HA06	3	
0296	ROBBANÓSZONDÁK	1	1.1F		1		LQ0	E0		PP		LO01	HA01, HA02, HA03, HA04, HA05, HA06	3	
0297	VILÁGÍTÓ HATÁSÚ LŐSZER robbanó-, kidobó- vagy hajtótöltet- tel vagy anélkül	1	1.4G		1.4		LQ0	E0		PP		LO01	HA01, HA03, HA04, HA05, HA06	1	
0299	BOMBAK VILLANÓFÉNY TÖLTETTEL	1	1.3G		1		LQ0	E0		PP		LO01	HA01, HA03, HA04, HA05, HA06	3	
0300	GYÚJTÓ HATÁSÚ LŐSZER robbanó-, kidobó- vagy hajtótöltet- tel vagy anélkül	1	1.4G		1.4		LQ0	E0		PP		LO01	HA01, HA03, HA04, HA05, HA06	1	
0301	KÖNNYEZTETŐ HATÁSÚ LŐSZER robbanó-, kidobó- vagy hajtótöltettel	1	1.4G		1.4 + 6.1 + 8	802	LQ0	E0		PP		LO01	HA01, HA03, HA04, HA05,	1	

UN szám vagy azonosító szám	Megnevezés és leírás	Osz- tály	Oszta- lyozási kód	Csoma- golási csoport	Bárcák	Külön- leges előírások	Korlá- tozott és enged- ményes mennyi- ség		Szállítás engedé- lyezett	Különle- ges felszerelé- sek	Szellőz- tetés	Különleges előírások a berakásra, a kirakásra és a szállításra		Kék fé- nyek/ kék kú- pok száma 7.1.5	Egyéb követelmények, megjegyzések
(1)	(2)	(3a)	(3b)	(4)	(5)	(6)	(7a)	(7b)	(8)	(9)	(10)	(11)	(12)	(13)	
	3.1.2	2.2	2.2	2.1.1.3	5.2.2	3.3	3.4.6/3.5.1.2		3.2.1	8.1.5	7.1.6	7.1.6	7.1.5	3.2.1	
												HA06			
0303	FÜSTKÉPZŐ LŐSZER robbanó-, kidobó- vagy hajtótöltettel vagy anélkül	1	1.4G		1.4		LQ0	E0		PP		LO01	HA01, HA03, HA04, HA05, HA06	1	
0303	FÜSTKÉPZŐ LŐSZER robbanó-, kidobó- vagy hajtótöltettel vagy anélkül, maró anyag tartalommal	1	1.4G		1.4+8		LQ0	E0		PP		LO01	HA01, HA03, HA04, HA05, HA06	1	
0305	VILLANÓFÉNYPOR	1	1.3G		1		LQ0	E0		PP		LO01	HA01, HA03, HA04, HA05, HA06	3	
0306	NYOMJELZŐK LŐSZEREKHEZ	1	1.4G		1.4		LQ0	E0		PP		LO01	HA01, HA03, HA04, HA05, HA06	1	
0312	JELZŐPATRONOK	1	1.4G		1.4		LQ0	E0		PP		LO01	HA01, HA03, HA04, HA05, HA06	1	
0313	FÜSTJELZŐK	1	1.2G		1		LQ0	E0		PP		LO01	HA01, HA03, HA04, HA05, HA06	3	
0314	GYÚJTÓK	1	1.2G		1		LQ0	E0		PP		LO01	HA01, HA03, HA04, HA05, HA06	3	
0315	GYÚJTÓK	1	1.3G		1		LQ0	E0		PP		LO01	HA01,	3	

UN szám vagy azonosító szám	Megnevezés és leírás	Osz- tály	Oszta- lyozási kód	Csoma- golási csoport	Bárcák	Külön- leges előírások	Korlá- tozott és enged- ményes mennyi- ség		Szállítás engedé- lyezett	Különle- ges felszerelé- sek	Szellőz- tetés	Különleges előírások a berakásra, a kirakásra és a szállításra		Kék fé- nyek/ kék kú- pok száma 7.1.5	Egyéb követelmények, megjegyzések
(1)	(2)	(3a)	(3b)	(4)	(5)	(6)	(7a)	(7b)	(8)	(9)	(10)	(11)	(12)	(13)	
												HA03, HA04, HA05, HA06			
0316	INDÍTÓGYÚJTÓK	1	1.3G		1		LQ0	E0		PP		LO01	HA01, HA03, HA04, HA05, HA06	3	
0317	INDÍTÓGYÚJTÓK	1	1.4G		1.4		LQ0	E0		PP		LO01	HA01, HA03, HA04, HA05, HA06	1	
0318	GYAKORLÓGRÁNÁTOK (kézi- vagy fegyvergránátok)	1	1.3G		1		LQ0	E0		PP		LO01	HA01, HA03, HA04, HA05, HA06	3	
0319	GYUTACSCSŐVEK, GYUTACSSZELENCÉK	1	1.3G		1		LQ0	E0		PP		LO01	HA01, HA03, HA04, HA05, HA06	3	
0320	GYUTACSCSŐVEK, GYUTACSSZELENCÉK	1	1.4G		1.4		LQ0	E0		PP		LO01	HA01, HA03, HA04, HA05, HA06	1	
0321	TÖLTÉNYEK FEGYVEREKHEZ robbanólövedékkel	1	1.2E		1		LQ0	E0		PP		LO01	HA01, HA03, HA04, HA05, HA06	3	
0322	RAKÉTAHAJTÓMŰVEK HIPERGOL FOLYADÉKOKKAL, kidobótöltettel vagy anélkül	1	1.2L		1		LQ0	E0		PP		LO01	HA01, HA03, HA04, HA05,	3	

UN szám vagy azonosító szám	Megnevezés és leírás	Osz- tály	Oszta- lyozási kód	Csoma- golási csoport	Bárcák	Külön- leges előírások	Korlá- tozott és enged- ményes mennyi- ség		Szállítás engedé- lyezett	Különle- ges felszerelé- sek	Szellőz- tetés	Különleges előírások a berakásra, a kirakásra és a szállításra		Kék fé- nyek/ kék kú- pok száma 7.1.5	Egyéb követelmények, megjegyzések
(1)	(2)	(3a)	(3b)	(4)	(5)	(6)	(7a)	(7b)	(8)	(9)	(10)	(11)	(12)	(13)	
												HA06			
0323	MUNKAVÉGZŐ TÖLTETEK	1	1.4S		1.4		LQ0	E0		PP		LO01	HA01, HA03, HA04, HA05, HA06	0	
0324	LÖVEDÉKEK robbanótöltettel	1	1.2F		1		LQ0	E0		PP		LO01	HA01, HA02, HA03, HA04, HA05, HA06	3	
0325	GYÚJTÓK	1	1.4G		1.4		LQ0	E0		PP		LO01	HA01, HA03, HA04, HA05, HA06	1	
0326	VAKTÖLTÉNYEK FEGYVEREKHEZ	1	1.1C		1		LQ0	E0		PP		LO01	HA01, HA02, HA03, HA04, HA05, HA06	3	
0327	VAKTÖLTÉNYEK FEGYVEREKHEZ vagy VAKTÖLTÉNYEK KÉZIFEGYVEREKHEZ	1	1.3C		1		LQ0	E0		PP		LO01	HA01, HA03, HA04, HA05, HA06	3	
0328	TÖLTÉNYEK FEGYVEREKHEZ INERT LÖVEDÉKKEL	1	1.2C		1		LQ0	E0		PP		LO01	HA01, HA03, HA04, HA05, HA06	3	
0329	TORPEDÓK robbanótöltettel	1	1.1E		1		LQ0	E0		PP		LO01	HA01, HA02, HA03, HA04, HA05,	3	

UN szám vagy azonosító szám	Megnevezés és leírás	Osz- tály	Oszta- lyozási kód	Csoma- golási csoport	Bárcák	Külön- leges előírások	Korlá- tozott és enged- ményes mennyi- ség		Szállítás engedé- lyezett	Különle- ges felszerelé- sek	Szellőz- tetés	Különleges előírások a berakásra, a kirakásra és a szállításra		Kék fé- nyek/ kék kú- pok száma 7.1.5	Egyéb követelmények, megjegyzések
(1)	(2)	(3a)	(3b)	(4)	(5)	(6)	(7a)	(7b)	(8)	(9)	(10)	(11)	(12)	(13)	
												HA06			
0330	TORPEDÓK robbanótöltettel	1	1.1F		1		LQ0	E0		PP		LO01	HA01, HA02, HA03, HA04, HA05, HA06	3	
0331	B TÍPUSÚ ROBBANTÓANYAG	1	1.5D		1.5	617	LQ0	E0		PP		LO01	HA01, HA03, HA04, HA05, HA06	3	
0332	E TÍPUSÚ ROBBANTÓANYAG	1	1.5D		1.5	617	LQ0	E0		PP		LO01	HA01, HA03, HA04, HA05, HA06	3	
0333	TÚZIJÁTEK TESTEK	1	1.1G		1	645	LQ0	E0		PP		LO01	HA01, HA02, HA03, HA04, HA05, HA06	3	
0334	TÚZIJÁTEK TESTEK	1	1.2G		1	645	LQ0	E0		PP		LO01	HA01, HA03, HA04, HA05, HA06	3	
0335	TÚZIJÁTEK TESTEK	1	1.3G		1	645	LQ0	E0		PP		LO01	HA01, HA03, HA04, HA05, HA06	3	
0336	TÚZIJÁTEK TESTEK	1	1.4G		1.4	645 651	LQ0	E0		PP		LO01	HA01, HA03, HA04, HA05, HA06	1	

UN szám vagy azonosító szám	Megnevezés és leírás	Osz- tály	Osz- tályozási kód	Csoma- golási csoport	Bárcák	Külön- leges előírások	Korlá- tozott és enged- ményes mennyi- ség		Szállítás engedé- lyezett	Különle- ges felszerelé- sek	Szellőz- tetés	Különleges előírások a berakásra, a kirakásra és a szállításra		Kék fé- nyek/ kék kú- pok száma 7.1.5	Egyéb követelmények, megjegyzések
(1)	(2)	(3a)	(3b)	(4)	(5)	(6)	(7a)	(7b)	(8)	(9)	(10)	(11)		(12)	(13)
0337	TÚZIJÁTEK TESTEK	1	1.4S		1.4	645	LQ0	E0		PP		LO01	HA01, HA03, HA04, HA05, HA06	0	
0338	VAKTÖLTÉNYEK FEGYVEREKHEZ vagy VAKTÖLTÉNYEK KÉZIFEGYVEREKHEZ	1	1.4C		1.4		LQ0	E0		PP		LO01	HA01, HA03, HA04, HA05, HA06	1	
0339	TÖLTÉNYEK FEGYVEREKHEZ INERT LÖVEDÉKKEL vagy TÖLTÉNYEK KÉZIFEGYVEREKHEZ	1	1.4C		1.4		LQ0	E0		PP		LO01	HA01, HA03, HA04, HA05, HA06	1	
0340	NITROCELLULÓZ, száraz vagy 25 tömeg%-nál kevesebb vízzel (vagy alkohollal) nedvesített	1	1.1D		1		LQ0	E0		PP		LO01	HA01, HA02, HA03, HA04, HA05, HA06	3	
0341	NITROCELLULÓZ, módosítás nélkül vagy 18 tömeg%-nál keve- sebb lágyítóval plasztifikálva	1	1.1D		1		LQ0	E0		PP		LO01	HA01, HA02, HA03, HA04, HA05, HA06	3	
0342	NITROCELLULÓZ, legalább 25 tömeg% alkohollal NEDVESÍTETT	1	1.3C		1	105	LQ0	E0		PP		LO01	HA01, HA03, HA04, HA05, HA06	3	
0343	NITROCELLULÓZ, PLASZTIFIKÁLT legalább 18 tömeg% plasztifikálóval	1	1.3C		1	105	LQ0	E0		PP		LO01	HA01, HA03, HA04, HA05, HA067	3	
0344	LÖVEDÉKEK robbanótöltettel	1	1.4D		1.4		LQ0	E0		PP		LO01	HA01,	1	

UN szám vagy azonosító szám	Megnevezés és leírás	Osz- tály	Oszta- lyozási kód	Csoma- golási csoport	Bárcák	Külön- leges előírások	Korlá- tozott és enged- ményes mennyi- ség		Szállítás engedé- lyezett	Különle- ges felszerelé- sek	Szellőz- tetés	Különleges előírások a berakásra, a kirakásra és a szállításra		Kék fé- nyek/ kék kú- pok száma 7.1.5	Egyéb követelmények, megjegyzések
(1)	(2)	(3a)	(3b)	(4)	(5)	(6)	(7a)	(7b)	(8)	(9)	(10)	(11)	(12)	(13)	
												HA03, HA04, HA05, HA06			
0345	LŐVEDÉKEK (inertek, nyomjelzőszerrel)	1	1.4S		1.4		LQ0	E0		PP		LO01	HA01, HA03, HA04, HA05, HA06	0	
0346	LŐVEDÉKEK robbanó- vagy kidobótöltettel	1	1.2D		1		LQ0	E0		PP		LO01	HA01, HA03, HA04, HA05, HA06	3	
0347	LŐVEDÉKEK robbanó- vagy kidobótöltettel	1	1.4D		1.4		LQ0	E0		PP		LO01	HA01, HA03, HA04, HA05, HA06	1	
0348	TÖLTÉNYEK FEGYVEREKHEZ robbanólövedékkel	1	1.4F		1.4		LQ0	E0		PP		LO01	HA01, HA02, HA03, HA04, HA05, HA06	1	
0349	ROBBANÓTÁRGYAK, M.N.N.	1	1.4S		1.4	178 274	LQ0	E0		PP		LO01	HA01, HA03, HA04, HA05, HA06	0	
0350	ROBBANÓTÁRGYAK, M.N.N.	1	1.4B		1.4	178 274	LQ0	E0		PP		LO01	HA01, HA02, HA03, HA04, HA05, HA06	1	
0351	ROBBANÓTÁRGYAK, M.N.N.	1	1.4C		1.4	178	LQ0	E0		PP		LO01	HA01,	1	

UN szám vagy azonosító szám	Megnevezés és leírás	Osz- tály	Oszta- lyozási kód	Csoma- golási csoport	Bárcák	Külön- leges előírások	Korlá- tozott és enged- ményes mennyi- ség 3.4.6/3.5.1.2		Szállítás engedé- lyezett	Különle- ges felszerelé- sek	Szellőz- tetés	Különleges előírások a berakásra, a kirakásra és a szállításra		Kék fé- nyek/ kék kú- pok száma 7.1.5	Egyéb követelmények, megjegyzések
(1)	(2)	(3a)	(3b)	(4)	(5)	(6)	(7a)	(7b)	(8)	(9)	(10)	(11)		(12)	(13)
						274							HA03, HA04, HA05, HA06		
0352	ROBBANÓTÁRGYAK, M.N.N.	1	1.4D		1.4	178 274	LQ0	E0		PP		LO01	HA01, HA03, HA04, HA05, HA06	1	
0353	ROBBANÓTÁRGYAK, M.N.N.	1	1.4G		1.4	178 274	LQ0	E0		PP		LO01	HA01, HA03, HA04, HA05, HA06	1	
0354	ROBBANÓTÁRGYAK, M.N.N.	1	1.1L		1	178 274	LQ0	E0		PP		LO01	HA01, HA02, HA03, HA04, HA05, HA06	3	
0355	ROBBANÓTÁRGYAK, M.N.N.	1	1.2L		1	178 274	LQ0	E0		PP		LO01	HA01, HA03, HA04, HA05, HA06	3	
0356	ROBBANÓTÁRGYAK, M.N.N.	1	1.3L		1	178 274	LQ0	E0		PP		LO01	HA01, HA03, HA04, HA05, HA06	3	
0357	ROBBANÓANYAGOK, M.N.N.	1	1.1L		1	178 274	LQ0	E0		PP		LO01	HA01, HA02, HA03, HA04, HA05, HA06	3	
0358	ROBBANÓANYAGOK, M.N.N.	1	1.2L		1	178 274	LQ0	E0		PP		LO01	HA01, HA03,	3	

UN szám vagy azonosító szám	Megnevezés és leírás	Osz- tály	Oszta- lyozási kód	Csoma- golási csoport	Bárcák	Külön- leges előírások	Korlá- tozott és enged- ményes mennyi- ség		Szállítás engedé- lyezett	Különle- ges felszerelé- sek	Szellőz- tetés	Különleges előírások a berakásra, a kirakásra és a szállításra		Kék fé- nyek/ kék kú- pok száma 7.1.5	Egyéb követelmények, megjegyzések
(1)	(2)	(3a)	(3b)	(4)	(5)	(6)	(7a)	(7b)	(8)	(9)	(10)	(11)	(12)	(13)	
	3.1.2	2.2	2.2	2.1.1.3	5.2.2	3.3	3.4.6/3.5.1.2		3.2.1	8.1.5	7.1.6	7.1.6		3.2.1	
												HA04, HA05, HA06			
0359	ROBBANÓANYAGOK, M.N.N.	1	1.3L		1	178 274	LQ0	E0		PP		LO01	HA01, HA03, HA04, HA05, HA06	3	
0360	NEM VILLAMOS DETONÁTOR- SZERKEZETEK robbantáshoz	1	1.1B		1		LQ0	E0		PP		LO01	HA01, HA02, HA03, HA04, HA05, HA06	3	
0361	NEM VILLAMOS DETONÁTOR- SZERKEZETEK robbantáshoz	1	1.4B		1.4		LQ0	E0		PP		LO01	HA01, HA02, HA03, HA04, HA05, HA06	1	
0362	GYAKORLÓLŐSZER	1	1.4G		1.4		LQ0	E0		PP		LO01	HA01, HA03, HA04, HA05, HA06	1	
0363	PRÓBALŐSZER	1	1.4G		1.4		LQ0	E0		PP		LO01	HA01, HA03, HA04, HA05, HA06	1	
0364	GYUTACSONK LŐSZEREKHEZ	1	1.2B		1		LQ0	E0		PP		LO01	HA01, HA02, HA03, HA04, HA05, HA06	3	
0365	GYUTACSONK LŐSZEREKHEZ	1	1.4B		1.4		LQ0	E0		PP		LO01	HA01, HA02,	1	

UN szám vagy azonosító szám	Megnevezés és leírás	Osz- tály	Oszta- lyozási kód	Csoma- golási csoport	Bárcák	Külön- leges előírások	Korlá- tozott és enged- ményes mennyi- ség		Szállítás engedé- lyezett	Különle- ges felszerelé- sek	Szellőz- tetés	Különleges előírások a berakásra, a kirakásra és a szállításra		Kék fé- nyek/ kék kú- pok száma 7.1.5	Egyéb követelmények, megjegyzések
(1)	(2)	(3a)	(3b)	(4)	(5)	(6)	(7a)	(7b)	(8)	(9)	(10)	(11)	(12)	(13)	
												HA03, HA04, HA05, HA06			
0366	GYUTACSOK LŐSZEREKHEZ	1	1.4S		1.4		LQ0	E0		PP		LO01	HA01, HA03, HA04, HA05, HA06	0	
0367	ROBBANÓGYÚJTÓK	1	1.4S		1.4		LQ0	E0		PP		LO01	HA01, HA03, HA04, HA05, HA06	0	
0368	INDÍTÓGYÚJTÓK	1	1.4S		1.4		LQ0	E0		PP		LO01	HA01, HA03, HA04, HA05, HA06	0	
0369	TÁMADÓFEJEK RAKÉTÁKHOZ robbanótöltettel	1	1.1F		1		LQ0	E0		PP		LO01	HA01, HA02, HA03, HA04, HA05, HA06	3	
0370	TÁMADÓFEJEK RAKÉTÁKHOZ robbanó- vagy kidobótöltettel	1	1.4D		1.4		LQ0	E0		PP		LO01	HA01, HA03, HA04, HA05, HA06	1	
0371	TÁMADÓFEJEK RAKÉTÁKHOZ robbanó- vagy kidobótöltettel	1	1.4F		1.4		LQ0	E0		PP		LO01	HA01, HA02, HA03, HA04, HA05, HA06	1	
0372	GYAKORLÓGRÁNÁTOK (kézi- vagy fegyvergránátok)	1	1.2G		1		LQ0	E0		PP		LO01	HA01, HA03,	3	

UN szám vagy azonosító szám	Megnevezés és leírás	Osz- tály	Oszta- lyozási kód	Csoma- golási csoport	Bárcák	Külön- leges előírások	Korlá- tozott és enged- ményes mennyi- ség		Szállítás engedé- lyezett	Különle- ges felszerelé- sek	Szellőz- tetés	Különleges előírások a berakásra, a kirakásra és a szállításra		Kék fé- nyek/ kék kú- pok száma 7.1.5	Egyéb követelmények, megjegyzések
(1)	(2)	(3a)	(3b)	(4)	(5)	(6)	(7a)	(7b)	(8)	(9)	(10)	(11)	(12)	(13)	
												HA04, HA05, HA06			
0373	KÉZI JELZŐTESTEK	1	1.4S		1.4		LQ0	E0		PP		LO01	HA01, HA03, HA04, HA05, HA06	0	
0374	ROBBANÓSZONDÁK	1	1.1D		1		LQ0	E0		PP		LO01	HA01, HA02, HA03, HA04, HA05, HA06	3	
0375	ROBBANÓSZONDÁK	1	1.2D		1		LQ0	E0		PP		LO01	HA01, HA03, HA04, HA05, HA06	3	
0376	GYUTACSCSŐVEK, GYUTACSSZELENCÉK	1	1.4S		1.4		LQ0	E0		PP		LO01	HA01, HA03, HA04, HA05, HA06	0	
0377	GYUTACSKAPSZULÁK	1	1.1B		1		LQ0	E0		PP		LO01	HA01, HA02, HA03, HA04, HA05, HA06	3	
0378	GYUTACSKAPSZULÁK	1	1.4B		1.4		LQ0	E0		PP		LO01	HA01, HA02, HA03, HA04, HA05, HA06	1	
0379	ÜRES TÖLTÉNYHÜVELYEK	1	1.4C		1.4		LQ0	E0		PP		LO01	HA01,	1	

UN szám vagy azonosító szám	Megnevezés és leírás	Osz- tály	Oszta- lyozási kód	Csoma- golási csoport	Bárcák	Külön- leges előírások	Korlá- tozott és enged- ményes mennyi- ség 3.4.6/3.5.1.2		Szállítás engedé- lyezett	Különle- ges felszerelé- sek	Szellőz- tetés	Különleges előírások a berakásra, a kirakásra és a szállításra		Kék fé- nyek/ kék kú- pok száma 7.1.5	Egyéb követelmények, megjegyzések
(1)	(2)	(3a)	(3b)	(4)	(5)	(6)	(7a)	(7b)	(8)	(9)	(10)	(11)		(12)	(13)
	GYUTACCSAL												HA03, HA04, HA05, HA06		
0380	PIROFOROS TÁRGYAK	1	1.2L		1		LQ0	E0		PP		LO01	HA01, HA03, HA04, HA05, HA06	3	
0381	MUNKAVÉGZŐ TÖLTETEK	1	1.2C		1		LQ0	E0		PP		LO01	HA01, HA03, HA04, HA05, HA06	3	
0382	ROBBANÓLÁNC ALKOTÓRÉSZEI, M.N.N.	1	1.2B		1	178 274	LQ0	E0		PP		LO01	HA01, HA02, HA03, HA04, HA05, HA06	3	
0383	ROBBANÓLÁNC ALKOTÓRÉSZEI, M.N.N.	1	1.4B		1.4	178 274	LQ0	E0		PP		LO01	HA01, HA02, HA03, HA04, HA05, HA06	1	
0384	ROBBANÓLÁNC ALKOTÓRÉSZEI, M.N.N.	1	1.4S		1.4	178 274	LQ0	E0		PP		LO01	HA01, HA03, HA04, HA05, HA06	0	
0385	5-NITRO-BENZO-TRIAZOL	1	1.1D		1		LQ0	E0		PP		LO01	HA01, HA02, HA03, HA04, HA05, HA06	3	
0386	TRINITRO- BENZOLSZULFONSAV	1	1.1D		1		LQ0	E0		PP		LO01	HA01, HA02,	3	

UN szám vagy azonosító szám	Megnevezés és leírás	Osz-tály	Osz-tályozási kód	Csoma-golási csoport	Bárcák	Külön-leges előírások	Korlá-tozott és enged-ményes mennyi-ség		Szállítás engedé-lyezett	Különle-ges felszerelé-sek	Szellőz-tetés	Különleges előírások a berakásra, a kirakásra és a szállításra		Kék fé-nyek/ kék kú-pok száma	Egyéb követelmények, megjegyzések
(1)	(2)	(3a)	(3b)	(4)	(5)	(6)	(7a)	(7b)	(8)	(9)	(10)	(11)	(12)	(13)	
	3.1.2	2.2	2.2	2.1.1.3	5.2.2	3.3	3.4.6/3.5.1.2		3.2.1	8.1.5	7.1.6	7.1.6	7.1.5	3.2.1	
												HA03, HA04, HA05, HA06			
0387	TRINITRO-FLUORENON	1	1.1D		1		LQ0	E0		PP		LO01	HA01, HA02, HA03, HA04, HA05, HA06	3	
0388	TRINITRO-TOLUOL (TNT) ÉS TRINITRO-BENZOL KEVERÉKE vagy TRINITRO-TOLUOL (TNT) ÉS HEXANITRO- SZTILBÉN KEVERÉKE	1	1.1D		1		LQ0	E0		PP		LO01	HA01, HA02, HA03, HA04, HA05, HA06	3	
0389	TRINITRO-TOLUOL (TNT) KEVERÉK TRINITRO-BENZOL ÉS HEXANITRO-SZTILBÉN TARTALOMMAL	1	1.1D		1		LQ0	E0		PP		LO01	HA01, HA02, HA03, HA04, HA05, HA06	3	
0390	TRITONAL	1	1.1D		1		LQ0	E0		PP		LO01	HA01, HA02, HA03, HA04, HA05, HA06	3	
0391	CIKLOTRIMETILÉN-TRINITRAMIN (CIKLONIT; HEXOGÉN; RDX) ÉS CIKLOTETRAMETILÉN-TETRAMITRAMIN (OKTOGÉN; HMX) KEVERÉKE, legalább 15 tömeg% vízzel NEDVESÍTETT vagy legalább 10 tömeg% flegmatizálószerrel DESZENZIBILIZÁLT	1	1.1D		1	266	LQ0	E0		PP		LO01	HA01, HA02, HA03, HA04, HA05, HA06	3	

UN szám vagy azonosító szám	Megnevezés és leírás	Osz- tály	Oszta- lyozási kód	Csoma- golási csoport	Bárcák	Külön- leges előírások	Korlá- tozott és enged- ményes mennyi- ség		Szállítás engedé- lyezett	Különle- ges felszerelé- sek	Szellőz- tetés	Különleges előírások a berakásra, a kirakásra és a szállításra		Kék fé- nyek/ kék kú- pok száma 7.1.5	Egyéb követelmények, megjegyzések
(1)	(2)	(3a)	(3b)	(4)	(5)	(6)	(7a)	(7b)	(8)	(9)	(10)	(11)		(12)	(13)
0392	HEXANITRO-SZTILBÉN	1	1.1D		1		LQ0	E0		PP		LO01	HA01, HA02, HA03, HA04, HA05, HA06	3	
0393	HEXOTONAL	1	1.1D		1		LQ0	E0		PP		LO01	HA01, HA02, HA03, HA04, HA05, HA06	3	
0394	TRINITRO-REZORCIN (SZTIFNINSAV), legalább 20 tömeg% vízzel vagy alkohol és víz keverékével NEDVESÍTETT	1	1.1D		1		LQ0	E0		PP		LO01	HA01, HA02, HA03, HA04, HA05, HA06	3	
0395	RAKÉTAHAJTÓMŰVEK FOLYÉKONY HAJTÓANYAGGAL	1	1.2J		1		LQ0	E0		PP		LO01	HA01, HA03, HA04, HA05, HA06	3	
0396	RAKÉTAHAJTÓMŰVEK FOLYÉKONY HAJTÓANYAGGAL	1	1.3J		1		LQ0	E0		PP		LO01	HA01, HA03, HA04, HA05, HA06	3	
0397	RAKÉTÁK FOLYÉKONY HAJTÓANYAGGAL, robbanótöl- tettel	1	1.1J		1		LQ0	E0		PP		LO01	HA01, HA02, HA03, HA04, HA05, HA06	3	
0398	RAKÉTÁK FOLYÉKONY HAJTÓANYAGGAL, robbanótöl- tettel	1	1.2J		1		LQ0	E0		PP		LO01	HA01, HA03, HA04, HA05, HA06	3	

UN szám vagy azonosító szám	Megnevezés és leírás	Osz- tály	Oszta- lyozási kód	Csoma- golási csoport	Bárcák	Külön- leges előírások	Korlá- tozott és enged- ményes mennyi- ség		Szállítás engedé- lyezett	Különle- ges felszerelé- sek	Szellőz- tetés	Különleges előírások a berakásra, a kirakásra és a szállításra		Kék fé- nyek/ kék kú- pok száma 7.1.5	Egyéb követelmények, megjegyzések
(1)	(2)	(3a)	(3b)	(4)	(5)	(6)	(7a)	(7b)	(8)	(9)	(10)	(11)	(12)	(13)	
0399	BOMBÁK GYÜLÉKONY FOLYADÉK TARTALOMMAL, robbanótöltettel	1	1.1J		1		LQ0	E0		PP		LO01	HA01, HA02, HA03, HA04, HA05, HA06	3	
0400	BOMBÁK, GYÜLÉKONY FOLYADÉK TARTALOMMAL, robbanótöltettel	1	1.2J		1		LQ0	E0		PP		LO01	HA01, HA03, HA04, HA05, HA06	3	
0401	DIPIKRIL-SZULFID, száraz vagy 10 tömeg%-nál kevesebb vízzel nedvesített	1	1.1D		1		LQ0	E0		PP		LO01	HA01, HA02, HA03, HA04, HA05, HA06	3	
0402	AMMÓNium-PERKLORÁT	1	1.1D		1	152	LQ0	E0		PP		LO01	HA01, HA02, HA03, HA04, HA05, HA06	3	
0403	LÉGI VILÁGÍTÓTESTEK	1	1.4G		1.4		LQ0	E0		PP		LO01	HA01, HA03, HA04, HA05, HA06	1	
0404	LÉGI VILÁGÍTÓTESTEK	1	1.4S		1.4		LQ0	E0		PP		LO01	HA01, HA03, HA04, HA05, HA06	0	
0405	JELZÓPATRONOK	1	1.4S		1.4		LQ0	E0		PP		LO01	HA01, HA03, HA04, HA05, HA06	0	
0406	DINITROZO-BENZOL	1	1.3C		1		LQ0	E0		PP		LO01	HA01,	3	

UN szám vagy azonosító szám	Megnevezés és leírás	Osztály	Osztályozási kód	Csomagolási csoport	Bárcák	Különleges előírások	Korlátozott és engedélymentes mennyiség		Szállítás engedélyezett	Különleges felszerelések	Szellőztetés	Különleges előírások a berakásra, a kirakásra és a szállításra		Kék fények/kék kúpok száma	Egyéb követelmények, megjegyzések
(1)	(2)	(3a)	(3b)	(4)	(5)	(6)	(7a)	(7b)	(8)	(9)	(10)	(11)		(12)	(13)
												HA03, HA04, HA05, HA06			
0407	TETRAZOL-1-ECETSAV	1	1.4C		1.4		LQ0	E0		PP		LO01	HA01, HA03, HA04, HA05, HA06	1	
0408	ROBBANÓGYÚJTÓK biztonsági szerkezettel	1	1.1D		1		LQ0	E0		PP		LO01	HA01, HA02, HA03, HA04, HA05, HA06	3	
0409	ROBBANÓGYÚJTÓK biztonsági szerkezettel	1	1.2D		1		LQ0	E0		PP		LO01	HA01, HA03, HA04, HA05, HA06	3	
0410	ROBBANÓGYÚJTÓK biztonsági szerkezettel	1	1.4D		1.4		LQ0	E0		PP		LO01	HA01, HA03, HA04, HA05, HA06	1	
0411	PENTAERITRIT-TETRANITRÁT (PETN) legalább 7 tömeg% viasszal	1	1.1D		1	131	LQ0	E0		PP		LO01	HA01, HA02, HA03, HA04, HA05, HA06	3	
0412	TÖLTÉNYEK FEGYVEREKHEZ robbanólövedékkel	1	1.4E		1.4		LQ0	E0		PP		LO01	HA01, HA03, HA04, HA05, HA06	1	
0413	VAKTÖLTÉNYEK FEGYVEREKHEZ	1	1.2C		1		LQ0	E0		PP		LO01	HA01, HA03,	3	

UN szám vagy azonosító szám	Megnevezés és leírás	Osz- tály	Oszta- lyozási kód	Csoma- golási csoport	Bárcák	Külön- leges előírások	Korlá- tozott és enged- ményes mennyi- ség		Szállítás engedé- lyezett	Különle- ges felszerelé- sek	Szellőz- tetés	Különleges előírások a berakásra, a kirakásra és a szállításra		Kék fé- nyek/ kék kú- pok száma 7.1.5	Egyéb követelmények, megjegyzések
(1)	(2)	(3a)	(3b)	(4)	(5)	(6)	(7a)	(7b)	(8)	(9)	(10)	(11)	(12)	(13)	
												HA04, HA05, HA06			
0414	KIDOBÓTÖLTETEK LÖVEGEKHEZ	1	1.2C		1		LQ0	E0		PP		LO01	HA01, HA03, HA04, HA05, HA06	3	
0415	HAJTÓTÖLTETEK	1	1.2C		1		LQ0	E0		PP		LO01	HA01, HA03, HA04, HA05, HA06	3	
0417	TÖLTÉNYEK FEGYVEREKHEZ INERT LÖVEDEKKEL vagy KÉZIFEGYVER TÖLTÉNYEK	1	1.3C		1		LQ0	E0		PP		LO01	HA01, HA03, HA04, HA05, HA06	3	
0418	FÖLDI VILÁGÍTÓTESTEK	1	1.1G		1		LQ0	E0		PP		LO01	HA01, HA02, HA03, HA04, HA05, HA06	3	
0419	FÖLDI VILÁGÍTÓTESTEK	1	1.2G		1		LQ0	E0		PP		LO01	HA01, HA03, HA04, HA05, HA06	3	
0420	LÉGI VILÁGÍTÓTESTEK	1	1.1G		1		LQ0	E0		PP		LO01	HA01, HA02, HA03, HA04, HA05, HA06	3	
0421	LÉGI VILÁGÍTÓTESTEK	1	1.2G		1		LQ0	E0		PP		LO01	HA01, HA03, HA04,	3	

UN szám vagy azonosító szám	Megnevezés és leírás	Osz- tály	Oszta- lyozási kód	Csoma- golási csoport	Bárcák	Külön- leges előírások	Korlá- tozott és enged- ményes mennyi- ség		Szállítás engedé- lyezett	Különle- ges felszerelé- sek	Szellőz- tetés	Különleges előírások a berakásra, a kirakásra és a szállításra		Kék fé- nyek/ kék kú- pok száma 7.1.5	Egyéb követelmények, megjegyzések
(1)	(2)	(3a)	(3b)	(4)	(5)	(6)	(7a)	(7b)	(8)	(9)	(10)	(11)	(12)	(13)	
												HA05, HA06			
0424	LÖVEDÉKEK (inertek, nyomjel- zőszerrel)	1	1.3G		1		LQ0	E0		PP		LO01	HA01, HA03, HA04, HA05, HA06	3	
0425	LÖVEDÉKEK (inertek, nyomjel- zőszerrel)	1	1.4G		1.4		LQ0	E0		PP		LO01	HA01, HA03, HA04, HA05, HA06	1	
0426	LÖVEDÉKEK robbanó- vagy kidobótöltettel	1	1.2F		1		LQ0	E0		PP		LO01	HA01, HA02, HA03, HA04, HA05, HA06	3	
0427	LÖVEDÉKEK robbanó- vagy kidobótöltettel	1	1.4F		1.4		LQ0	E0		PP		LO01	HA01, HA02, HA03, HA04, HA05, HA06	1	
0428	PIROTECHNIKAI TÁRGYAK műszaki célokra	1	1.1G		1		LQ0	E0		PP		LO01	HA01, HA02, HA03, HA04, HA05, HA06	3	
0429	PIROTECHNIKAI TÁRGYAK műszaki célokra	1	1.2G		1		LQ0	E0		PP		LO01	HA01, HA03, HA04, HA05, HA06	3	
0430	PIROTECHNIKAI TÁRGYAK műszaki célokra	1	1.3G		1		LQ0	E0		PP		LO01	HA01, HA03, HA04,	3	

UN szám vagy azonosító szám	Megnevezés és leírás	Osz- tály	Oszta- lyozási kód	Csoma- golási csoport	Bárcák	Külön- leges előírások	Korlá- tozott és enged- ményes mennyi- ség		Szállítás engedé- lyezett	Különle- ges felszerelé- sek	Szellőz- tetés	Különleges előírások a berakásra, a kirakásra és a szállításra		Kék fé- nyek/ kék kú- pok száma 7.1.5	Egyéb követelmények, megjegyzések
							3.4.6/3.5.1.2	3.2.1				7.1.6	7.1.6		
(1)	(2)	(3a)	(3b)	(4)	(5)	(6)	(7a)	(7b)	(8)	(9)	(10)	(11)	(12)	(13)	
												HA05, HA06			
0431	PIROTECHNIKAI TÁRGYAK műszaki célokra	1	1.4G		1.4		LQ0	E0		PP		LO01	HA01, HA03, HA04, HA05, HA06	1	
0432	PIROTECHNIKAI TÁRGYAK műszaki célokra	1	1.4S		1.4		LQ0	E0		PP		LO01	HA01, HA03, HA04, HA05, HA06	0	
0433	LŐPORBRIKETT (LŐPORPASZTA), legalább 17 tömeg% alkohollal NEDVESÍTETT	1	1.1C		1	266	LQ0	E0		PP		LO01	HA01, HA02, HA03, HA04, HA05, HA06	3	
0434	LŐVEDÉKEK robbanó- vagy kidobótöltettel	1	1.2G		1		LQ0	E0		PP		LO01	HA01, HA03, HA04, HA05, HA06	3	
0435	LŐVEDÉKEK robbanó- vagy kidobótöltettel	1	1.4G		1.4		LQ0	E0		PP		LO01	HA01, HA03, HA04, HA05, HA06	1	
0436	RAKÉTÁK kidobótöltettel	1	1.2C		1		LQ0	E0		PP		LO01	HA01, HA03, HA04, HA05, HA06	3	
0437	RAKÉTÁK kidobótöltettel	1	1.3C		1		LQ0	E0		PP		LO01	HA01, HA03, HA04, HA05, HA06	3	
0438	RAKÉTÁK kidobótöltettel	1	1.4C		1.4		LQ0	E0		PP		LO01	HA01,	1	

UN szám vagy azonosító szám	Megnevezés és leírás	Osz- tály	Oszta- lyozási kód	Csoma- golási csoport	Bárcák	Külön- leges előírások	Korlá- tozott és enged- ményes mennyi- ség		Szállítás engedé- lyezett	Különle- ges felszerelé- sek	Szellőz- tetés	Különleges előírások a berakásra, a kirakásra és a szállításra		Kék fé- nyek/ kék kú- pok száma 7.1.5	Egyéb követelmények, megjegyzések
(1)	(2)	(3a)	(3b)	(4)	(5)	(6)	(7a)	(7b)	(8)	(9)	(10)	(11)	(12)	(13)	
												HA03, HA04, HA05, HA06			
0439	FORMÁZOTT TÖLTETEK deto- nátor nélkül	1	1.2D		1		LQ0	E0		PP		LO01	HA01, HA03, HA04, HA05, HA06	3	
0440	FORMÁZOTT TÖLTETEK deto- nátor nélkül	1	1.4D		1.4		LQ0	E0		PP		LO01	HA01, HA03, HA04, HA05, HA06	1	
0441	FORMÁZOTT TÖLTETEK deto- nátor nélkül	1	1.4S		1.4		LQ0	E0		PP		LO01	HA01, HA03, HA04, HA05, HA06	0	
0442	IPARI ROBBANÓTÖLTETEK detonátor nélkül	1	1.1D		1		LQ0	E0		PP		LO01	HA01, HA02, HA03, HA04, HA05, HA06	3	
0443	IPARI ROBBANÓTÖLTETEK detonátor nélkül	1	1.2D		1		LQ0	E0		PP		LO01	HA01, HA03, HA04, HA05, HA06	3	
0444	IPARI ROBBANÓTÖLTETEK detonátor nélkül	1	1.4D		1.4		LQ0	E0		PP		LO01	HA01, HA03, HA04, HA05, HA06	1	
0445	IPARI ROBBANÓTÖLTETEK detonátor nélkül	1	1.4S		1.4		LQ0	E0		PP		LO01	HA01, HA03, HA04,	0	

UN szám vagy azonosító szám	Megnevezés és leírás	Osz- tály	Oszta- lyozási kód	Csoma- golási csoport	Bárcák	Külön- leges előírások	Korlá- tozott és enged- ményes mennyi- ség		Szállítás engedé- lyezett	Különle- ges felszerelé- sek	Szellőz- tetés	Különleges előírások a berakásra, a kirakásra és a szállításra		Kék fé- nyek/ kék kú- pok száma 7.1.5	Egyéb követelmények, megjegyzések
(1)	(2)	(3a)	(3b)	(4)	(5)	(6)	(7a)	(7b)	(8)	(9)	(10)	(11)	(12)	(13)	
												HA05, HA06			
0446	ÜRES TÖLTÉNYHÜVELYEK, ÉGHETŐK, GYUTACS NÉLKÜL	1	1.4C		1.4		LQ0	E0		PP		LO01	HA01, HA03, HA04, HA05, HA06	1	
0447	ÜRES TÖLTÉNYHÜVELYEK, ÉGHETŐK, GYUTACS NÉLKÜL	1	1.3C		1		LQ0	E0		PP		LO01	HA01, HA03, HA04, HA05, HA06	3	
0448	5-MERKAPTOTETRAZOL-1- ECETSAV	1	1.4C		1.4		LQ0	E0		PP		LO01	HA01, HA03, HA04, HA05, HA06	1	
0449	TORPEDÓK FOLYÉKONY HAJTÓANYAGGAL, robbanótöl- tettel vagy anélkül	1	1.1J		1		LQ0	E0		PP		LO01	HA01, HA02, HA03, HA04, HA05, HA06	3	
0450	TORPEDÓK FOLYÉKONY HAJTÓANYAGGAL, inert fejjel	1	1.3J		1		LQ0	E0		PP		LO01	HA01, HA03, HA04, HA05, HA06	3	
0451	TORPEDÓK robbanótöltettel	1	1.1D		1		LQ0	E0		PP		LO01	HA01, HA02, HA03, HA04, HA05, HA06	3	
0452	GYAKORLÓGRÁNÁTOK (kézi- vagy fegyvergránátok)	1	1.4G		1.4		LQ0	E0		PP		LO01	HA01, HA03, HA04, HA05,	1	

UN szám vagy azonosító szám	Megnevezés és leírás	Osz- tály	Oszta- lyozási kód	Csoma- golási csoport	Bárcák	Külön- leges előírások	Korlá- tozott és enged- ményes mennyi- ség		Szállítás engedé- lyezett	Különle- ges felszerelé- sek	Szellőz- tetés	Különleges előírások a berakásra, a kirakásra és a szállításra		Kék fé- nyek/ kék kú- pok száma 7.1.5	Egyéb követelmények, megjegyzések
(1)	(2)	(3a)	(3b)	(4)	(5)	(6)	(7a)	(7b)	(8)	(9)	(10)	(11)	(12)	(13)	
												HA06			
0453	KÖTÉLVETŐ RAKÉTAK	1	1.4G		1.4		LQ0	E0		PP		LO01	HA01, HA03, HA04, HA05, HA06	1	
0454	GYÚJTÓK	1	1.4S		1.4		LQ0	E0		PP		LO01	HA01, HA03, HA04, HA05, HA06	0	
0455	NEM VILLAMOS GYUTACSOK robbantáshoz	1	1.4S		1.4		LQ0	E0		PP		LO01	HA01, HA03, HA04, HA05, HA06	0	
0456	VILLAMOS GYUTACSOK robbantáshoz	1	1.4S		1.4		LQ0	E0		PP		LO01	HA01, HA03, HA04, HA05, HA06	0	
0457	MŰANYAG KÖTÉSŰ ROBBANÓTÖLTETEK	1	1.1D		1		LQ0	E0		PP		LO01	HA01, HA02, HA03, HA04, HA05, HA06	3	
0458	MŰANYAG KÖTÉSŰ ROBBANÓTÖLTETEK	1	1.2D		1		LQ0	E0		PP		LO01	HA01, HA03, HA04, HA05, HA06	3	
0459	MŰANYAG KÖTÉSŰ ROBBANÓTÖLTETEK	1	1.4D		1.4		LQ0	E0		PP		LO01	HA01, HA03, HA04, HA05, HA06	1	
0460	MŰANYAG KÖTÉSŰ	1	1.4S		1.4		LQ0	E0		PP		LO01	HA01,	0	

UN szám vagy azonosító szám	Megnevezés és leírás	Osz- tály	Oszta- lyozási kód	Csoma- golási csoport	Bárcák	Külön- leges előírások	Korlá- tozott és enged- ményes mennyi- ség		Szállítás engedé- lyezett	Különle- ges felszerelé- sek	Szellőz- tetés	Különleges előírások a berakásra, a kirakásra és a szállításra		Kék fé- nyek/ kék kú- pok száma 7.1.5	Egyéb követelmények, megjegyzések
(1)	(2)	(3a)	(3b)	(4)	(5)	(6)	(7a)	(7b)	(8)	(9)	(10)	(11)	(12)	(13)	
	ROBBANÓTÖLTETEK											HA03, HA04, HA05, HA06			
0461	ROBBANÓLÁNC ALKOTÓRÉSZEI, M.N.N.	1	1.1B		1	178 274	LQ0	E0		PP		LO01	HA01, HA02, HA03, HA04, HA05, HA06	3	
0462	ROBBANÓTÁRGYAK, M.N.N.	1	1.1C		1	178 274	LQ0	E0		PP		LO01	HA01, HA02, HA03, HA04, HA05, HA06	3	
0463	ROBBANÓTÁRGYAK, M.N.N.	1	1.1D		1	178 274	LQ0	E0		PP		LO01	HA01, HA02, HA03, HA04, HA05, HA06	3	
0464	ROBBANÓTÁRGYAK, M.N.N.	1	1.1E		1	178 274	LQ0	E0		PP		LO01	HA01, HA02, HA03, HA04, HA05, HA06	3	
0465	ROBBANÓTÁRGYAK, M.N.N.	1	1.1F		1	178 274	LQ0	E0		PP		LO01	HA01, HA02, HA03, HA04, HA05, HA06	3	
0466	ROBBANÓTÁRGYAK, M.N.N.	1	1.2C		1	178 274	LQ0	E0		PP		LO01	HA01, HA03, HA04, HA05, HA06	3	

UN szám vagy azonosító szám	Megnevezés és leírás	Osz- tály	Oszta- lyozási kód	Csoma- golási csoport	Bárcák	Külön- leges előírások	Korlá- tozott és enged- ményes mennyi- ség 3.4.6/3.5.1.2		Szállítás engedé- lyezett	Különle- ges felszerelé- sek	Szellőz- tetés	Különleges előírások a berakásra, a kirakásra és a szállításra		Kék fé- nyek/ kék kú- pok száma 7.1.5	Egyéb követelmények, megjegyzések
(1)	(2)	(3a)	(3b)	(4)	(5)	(6)	(7a)	(7b)	(8)	(9)	(10)	(11)		(12)	(13)
0467	ROBBANÓTÁRGYAK, M.N.N.	1	1.2D		1	178 274	LQ0	E0		PP		LO01	HA01, HA03, HA04, HA05, HA06	3	
0468	ROBBANÓTÁRGYAK, M.N.N.	1	1.2E		1	178 274	LQ0	E0		PP		LO01	HA01, HA03, HA04, HA05, HA06	3	
0469	ROBBANÓTÁRGYAK, M.N.N.	1	1.2F		1	178 274	LQ0	E0		PP		LO01	HA01, HA02, HA03, HA04, HA05, HA06	3	
0470	ROBBANÓTÁRGYAK, M.N.N.	1	1.3C		1	178 274	LQ0	E0		PP		LO01	HA01, HA03, HA04, HA05, HA06	3	
0471	ROBBANÓTÁRGYAK, M.N.N.	1	1.4E		1.4	178 274	LQ0	E0		PP		LO01	HA01, HA03, HA04, HA05, HA06	1	
0472	ROBBANÓTÁRGYAK, M.N.N.	1	1.4F		1.4	178 274	LQ0	E0		PP		LO01	HA01, HA02, HA03, HA04, HA05, HA06	1	
0473	ROBBANÓANYAGOK, M.N.N.	1	1.1A		1	178 274	LQ0	E0		PP		LO01	HA01, HA02, HA03, HA04, HA05, HA06	3	

UN szám vagy azonosító szám	Megnevezés és leírás	Osz- tály	Oszta- lyozási kód	Csoma- golási csoport	Bárcák	Külön- leges előírások	Korlá- tozott és enged- ményes mennyi- ség		Szállítás engedé- lyezett	Különle- ges felszerelé- sek	Szellőz- tetés	Különleges előírások a berakásra, a kirakásra és a szállításra		Kék fé- nyek/ kék kú- pok száma 7.1.5	Egyéb követelmények, megjegyzések
(1)	(2)	(3a)	(3b)	(4)	(5)	(6)	(7a)	(7b)	(8)	(9)	(10)	(11)		(12)	(13)
0474	ROBBANÓANYAGOK, M.N.N.	1	1.1C		1	178 274	LQ0	E0		PP		LO01	HA01, HA02, HA03, HA04, HA05, HA06	3	
0475	ROBBANÓANYAGOK, M.N.N.	1	1.1D		1	178 274	LQ0	E0		PP		LO01	HA01, HA02, HA03, HA04, HA05, HA06	3	
0476	ROBBANÓANYAGOK, M.N.N.	1	1.1G		1	178 274	LQ0	E0		PP		LO01	HA01, HA02, HA03, HA04, HA05, HA06	3	
0477	ROBBANÓANYAGOK, M.N.N.	1	1.3C		1	178 274	LQ0	E0		PP		LO01	HA01, HA03, HA04, HA05, HA06	3	
0478	ROBBANÓANYAGOK, M.N.N.	1	1.3G		1	178 274	LQ0	E0		PP		LO01	HA01, HA03, HA04, HA05, HA06	3	
0479	ROBBANÓANYAGOK, M.N.N.	1	1.4C		1.4	178 274	LQ0	E0		PP		LO01	HA01, HA03, HA04, HA05, HA06	1	
0480	ROBBANÓANYAGOK, M.N.N.	1	1.4D		1.4	178 274	LQ0	E0		PP		LO01	HA01, HA03, HA04, HA05, HA06	1	

UN szám vagy azonosító szám	Megnevezés és leírás	Osz- tály	Oszta- lyozási kód	Csoma- golási csoport	Bárcák	Külön- leges előírások	Korlá- tozott és enged- ményes mennyi- ség		Szállítás engede- lyezett	Különle- ges felszerelé- sek	Szellőz- tetés	Különleges előírások a berakásra, a kirakásra és a szállításra		Kék fé- nyek/ kék kú- pok száma 7.1.5	Egyéb követelmények, megjegyzések
(1)	(2)	(3a)	(3b)	(4)	(5)	(6)	(7a)	(7b)	(8)	(9)	(10)	(11)		(12)	(13)
0481	ROBBANÓANYAGOK, M.N.N.	1	1.4S		1.4	178 274	LQ0	E0		PP		LO01	HA01, HA03, HA04, HA05, HA06	0	
0482	NAGYON ÉRZÉKETLEN ROBBANÓANYAGOK (EVI ANYAGOK), M.N.N.	1	1.5D		1.5	178 274	LQ0	E0		PP		LO01	HA01, HA03, HA04, HA05, HA06	3	
0483	CIKLOTRIMETILÉN- TRINITRAMIN (CIKLONIT, HEXOGÉN, RDX), DESZENZIBILIZÁLT	1	1.1D		1		LQ0	E0		PP		LO01	HA01, HA02, HA03, HA04, HA05, HA06	3	
0484	CIKLOTETRAMETILÉN- TETRANITRAMIN (OKTOGÉN, HMX), DESZENZIBILIZÁLT	1	1.1D		1		LQ0	E0		PP		LO01	HA01, HA02, HA03, HA04, HA05, HA06	3	
0485	ROBBANÓANYAGOK, M.N.N.	1	1.4G		1.4	178 274	LQ0	E0		PP		LO01	HA01, HA03, HA04, HA05, HA06	1	
0486	RENDKÍVÜL ÉRZÉKETLEN ROBBANÓTÁRGYAK (EEI TÁRGYAK)	1	1.6N		1.6		LQ0	E0		PP		LO01	HA01, HA03, HA04, HA05, HA06	3	
0487	FÜSTJELZŐK	1	1.3G		1		LQ0	E0		PP		LO01	HA01, HA03, HA04, HA05, HA06	3	

UN szám vagy azonosító szám	Megnevezés és leírás	Osz- tály	Oszta- lyozási kód	Csoma- golási csoport	Bárcák	Külön- leges előírások	Korlá- tozott és enged- ményes mennyi- ség		Szállítás engedé- lyezett	Különle- ges felszerelé- sek	Szellőz- tetés	Különleges előírások a berakásra, a kirakásra és a szállításra		Kék fé- nyek/ kék kú- pok száma 7.1.5	Egyéb követelmények, megjegyzések
(1)	(2)	(3a)	(3b)	(4)	(5)	(6)	(7a)	(7b)	(8)	(9)	(10)	(11)	(12)	(13)	
0488	GYAKORLÓLŐSZER	1	1.3G		1		LQ0	E0		PP		LO01	HA01, HA03, HA04, HA05, HA06	3	
0489	DINITRO-GLIKOL-URIL (DINGU)	1	1.1D		1		LQ0	E0		PP		LO01	HA01, HA02, HA03, HA04, HA05, HA06	3	
0490	NITRO-TRIAZOLON (NTO)	1	1.1 D		1		LQ0	E0		PP		LO01	HA01, HA02, HA03, HA04, HA05, HA06	3	
0491	HAJTÓTÖLTETEK	1	1.4C		1.4		LQ0	E0		PP		LO01	HA01, HA03, HA04, HA05, HA06	1	
0492	VASÚTI DURRANTYÚK	1	1.3G		1		LQ0	E0		PP		LO01	HA01, HA03, HA04, HA05, HA06	3	
0493	VASÚTI DURRANTYÚK	1	1.4G		1.4		LQ0	E0		PP		LO01	HA01, HA03, HA04, HA05, HA06	1	
0494	PERFORÁTOR PUSKÁK, TÖLTETTEL, detonátor nélkül, olajkutat fúráshoz	1	1.4D		1.4		LQ0	E0		PP		LO01	HA01, HA03, HA04, HA05, HA06	1	
0495	FOLYÉKONY HAJTÓANYAG	1	1.3C		1	224	LQ0	E0		PP		LO01	HA01, HA03,	3	

UN szám vagy azonosító szám	Megnevezés és leírás	Osz- tály	Oszta- lyozási kód	Csoma- golási csoport	Bárcák	Külön- leges előírások	Korlá- tozott és enged- ményes mennyi- ség		Szállítás engedé- lyezett	Különle- ges felszerelé- sek	Szellőz- tetés	Különleges előírások a berakásra, a kirakásra és a szállításra		Kék fé- nyek/ kék kú- pok száma 7.1.5	Egyéb követelmények, megjegyzések
(1)	(2)	(3a)	(3b)	(4)	(5)	(6)	(7a)	(7b)	(8)	(9)	(10)	(11)	(12)	(13)	
												HA04, HA05, HA06			
0496	OKTONAL	1	1.1D		1		LQ0	E0		PP		LO01	HA01, HA02, HA03, HA04, HA05, HA06	3	
0497	FOLYÉKONY HAJTÓANYAG	1	1.1C		1	224	LQ0	E0		PP		LO01	HA01, HA02, HA03, HA04, HA05, HA06	3	
0498	SZILÁRD HAJTÓANYAG	1	1.1C		1		LQ0	E0		PP		LO01	HA01, HA02, HA03, HA04, HA05, HA06	3	
0499	SZILÁRD HAJTÓANYAG	1	1.3C		1		LQ0	E0		PP		LO01	HA01, HA03, HA04, HA05, HA06	3	
0500	NEM VILLAMOS DETONÁTOR- SZERKEZETEK robbantáshoz	1	1.4S		1.4		LQ0	E0		PP		LO01	HA01, HA03, HA04, HA05, HA06	0	
0501	SZILÁRD HAJTÓANYAG	1	1.4C		1.4		LQ0	E0		PP		LO01	HA01, HA03, HA04, HA05, HA06	1	
0502	RAKÉTÁK inert fejjel	1	1.2C		1		LQ0	E0		PP		LO01	HA01, HA03,	3	

UN szám vagy azonosító szám	Megnevezés és leírás	Osz- tály	Oszta- lyozási kód	Csoma- golási csoport	Bárcák	Külön- leges előírások	Korlá- tozott és enged- ményes mennyi- ség 3.4.6/3.5.1.2		Szállítás engedé- lyezett	Különle- ges felszerelé- sek	Szellőz- tetés	Különleges előírások a berakásra, a kirakásra és a szállításra		Kék fé- nyek/ kék kú- pok száma 7.1.5	Egyéb követelmények, megjegyzések
(1)	(2)	(3a)	(3b)	(4)	(5)	(6)	(7a)	(7b)	(8)	(9)	(10)	(11)		(12)	(13)
													HA04, HA05, HA06		
0503	LÉGZSÁK GÁZGENERÁTOR vagy LÉGZSÁK MODUL vagy BIZTONSÁGI ÖV ELŐFESZÍTŐ	1	1.4G		1.4	235 289	LQ0	E0		PP		LO01	HA01, HA03, HA04, HA05, HA06	1	
0504	1H-TETRAZOL	1	1.1D		1		LQ0	E0		PP		LO01	HA01, HA02, HA03, HA04, HA05, HA06	3	
0505	VÉSZJELZŐK, engeri	1	1.4G		1.4		LQ0	E0		PP		LO0	HA01 HA03 HA04 HA05 HA06	1	
0506	VÉSZJELZŐK, tengeri	1	1.4S		1.4		LQ0	E0		PP		LO0	HA01 HA03 HA04 HA05 HA06	0	
0507	FÜSTJELZŐK	1	1.4S		1.4		LQ0	E0		PP		LO0	HA01 HA03 HA04 HA05 HA06	0	
0508	1-HIDROXIBENZOTRIAZOL, VÍZMENTES, száraz vagy 20 tö- meg%- nál kevesebb vízzel NEDVESÍTETT	1	1.3C		1		LQ0	E0		PP		LO0	HA01 HA03 HA04 HA05 HA06	3	
1001	ACETILÉN, OLDOTT	2	4F		2.1		LQ0	E0		PP, EX, A	VE01			1	
1002	LEVEGŐ, SŰRÍTETT	2	1A		2.2	292	LQ1	E1		PP				0	
1003	LEVEGŐ, MÉLYHŰTÖTT, CSEPPFOLYÓSÍTOTT	2	3O		2.2 +5.1		LQ0	E0		PP				0	

UN szám vagy azonosító szám	Megnevezés és leírás	Osz- tály	Oszta- lyozási kód	Csoma- golási csoport	Bárcák	Külön- leges előírások	Korlá- tozott és enged- ményes mennyi- ség		Szállítás engedé- lyezett	Különle- ges felszerelé- sek	Szellőz- tetés	Különleges előírások a berakásra, a kirakásra és a szállításra		Kék fé- nyek/ kék kú- pok száma 7.1.5	Egyéb követelmények, megjegyzések
(1)	(2)	(3a)	(3b)	(4)	(5)	(6)	(7a)	(7b)	(8)	(9)	(10)	(11)		(12)	(13)
1005	AMMÓNIA, VÍZMENTES	2	2TC		2.3 + 8	23	LQ0	E0	T	PP, EP, TOX, A	VE02			2	
1006	ARGON, SŰRÍTETT	2	1A		2.2		LQ1	E1		PP				0	
1008	BŰR-TRIFLUORID	2	2TC		2.3 + 8		LQ0	E0		PP, EP, TOX, A	VE02			2	
1009	BRŰM-TRIFLUOR-METÁN (R 13B1 HŰTŰGÁZ)	2	2A		2.2		LQ1	E1		PP				0	
1010	BUTADIÉNEK, STABILIZÁLT vagy BUTADIÉNEK ÉS SZÉNHIDROGÉN KEVERÉKE, STABILIZÁLT, amelynek gőz- nyomása 70 °C-on nem haladja meg az 1,1 MPa-t (11 bar-t) és sűrűsége 50 °C-on legalább 0,525 kg/l	2	2F		2.1	618	LQ0	E0	T	PP, EX, A	VE01			1	
1011	BUTÁN	2	2F		2.1		LQ0	E0	T	PP, EX, A	VE01			1	
1012	BUTÉN KEVERÉK vagy 1-BUTÉN vagy cisz-2-BUTÉN vagy transz-2-BUTÉN	2	2F		2.1		LQ0	E0	T	PP, EX, A	VE01			1	
1013	SZÉN-DIOXID	2	2A		2.2	584 653	LQ1	E1		PP				0	
1016	SZÉN-MONOXID, SŰRÍTETT	2	1TF		2.3 +2.1		LQ0	E0		PP, EP, EX, TOX, A	VE01, VE02			2	
1017	KLŰR	2	2TOC		2.3 + 8 +5.1		LQ0	E0		PP, EP, TOX, A	VE02			2	
1018	KLŰR-DIFLUOR-METÁN (R 22 HŰTŰGÁZ)	2	2A		2.2		LQ1	E1		PP				0	
1020	KLŰR-PENTAFLUOR- ETÁN (R 115 HŰTŰGÁZ)	2	2A		2.2		LQ1	E1	T	PP				0	
1021	1-KLŰR-1,2,2,2-TETRAFLUOR- ETÁN (R 124 HŰTŰGÁZ)	2	2A		2.2		LQ1	E1		PP				0	
1022	KLŰR-TRIFLUOR-METÁN (R 13 HŰTŰGÁZ)	2	2A		2.2		LQ1	E1		PP				0	
1023	VÁROSI GÁZ, SŰRÍTETT	2	1TF		2.3 +2.1		LQ0	E0		PP, EP, EX, TOX, A	VE01, VE02			2	
1026	DICIÁN	2	2TF		2.3 +2.1		LQ0	E0		PP, EP, EX, TOX,	VE01, VE02			2	

UN szám vagy azonosító szám	Megnevezés és leírás	Osz- tály	Oszta- lyozási kód	Csoma- golási csoport	Bárcák	Külön- leges előírások	Korlá- tozott és enged- ményes mennyi- ség		Szállítás engede- lyezett	Különle- ges felszerel- ések	Szellőz- tetés	Különleges előírások a berakásra, a kirakásra és a szállításra		Kék fé- nyek/ kék kú- pok száma 7.1.5	Egyéb követelmények, megjegyzések
(1)	(2)	(3a)	(3b)	(4)	(5)	(6)	(7a)	(7b)	(8)	(9)	(10)	(11)	(12)	(13)	
	3.1.2	2.2	2.2	2.1.1.3	5.2.2	3.3	3.4.6/3.5.1.2		3.2.1	8.1.5	7.1.6	7.1.6		7.1.5	3.2.1
										A					
1027	CIKLOPROPÁN	2	2F		2.1		LQ0	E0		PP, EX, A	VE01			1	
1028	DIKLÓR-DIFLUOR-METÁN (R 12 HŰTŐGÁZ)	2	2A		2.2		LQ1	E1		PP				0	
1029	DIKLÓR-FLUOR-METÁN (R 21 HŰTŐGÁZ)	2	2A		2.2		LQ1	E1		PP				0	
1030	1,1-DIFLUOR-ETÁN (R 152a HŰTŐGÁZ)	2	2F		2.1		LQ0	E0	T	PP, EX, A	VE01			1	
1032	DIMETIL-AMIN, VÍZMENTES	2	2F		2.1		LQ0	E0		PP, EX, A	VE01			1	
1033	DIMETIL-ÉTER	2	2F		2.1		LQ0	E0	T	PP, EX, A	VE01			1	
1035	ETÁN	2	2F		2.1		LQ0	E0		PP, EX, A	VE01			1	
1036	ETIL-AMIN	2	2F		2.1		LQ0	E0		PP, EX, A	VE01			1	
1037	ETIL-KLORID	2	2F		2.1		LQ0	E0		PP, EX, A	VE01			1	
1038	ETILÉN, MÉLYHŰTÖTT, CSEPPFOLYÓSÍTOTT	2	3F		2.1		LQ0	E0		PP, EX, A	VE01			1	
1039	ETIL-METIL-ÉTER	2	2F		2.1		LQ0	E0		PP, EX, A	VE01			1	
1040	ETILÉN-OXID	2	2TF		2.3 +2.1		LQ0	E0		PP, EP, EX, TOX, A	VE01, VE02			2	
1040	ETILÉN-OXID NITROGÉNNEL 50 °C-on legfeljebb 1 MPa (10 bar) össznyomásig	2	2TF		2.3 +2.1		LQ0	E0	T	PP, EP, EX, TOX, A	VE01, VE02			2	
1041	ETILÉN-OXID ÉS SZÉNDIOXID KEVERÉK 9%-nál több, de legfeljebb 87% etilén-oxid tartalommal	2	2F		2.1		LQ0	E0		PP, EX, A	VE01			1	
1043	AMMÓNIA MŰTRÁGYA OLDAT szabad ammóniatartalommal	2	4A		2.2		LQ1			PP				0	
1044	TŰZOLTÓKÉSZÜLÉKEK sűrített vagy cseppfolyósított gázzal	2	6A		2.2	225 594	LQ0	E0		PP				0	
1045	FLUOR, SŰRÍTETT	2	1TOC		2.3 + 5.1 +8		LQ0	E0		PP, EP, TOX, A	VE02			2	
1046	HÉLIUM, SŰRÍTETT	2	1A		2.2		LQ1	E1		PP				0	
1048	HIDROGÉN-BROMID, VÍZMENTES	2	2TC		2.3 + 8		LQ0	E0		PP, EP, TOX, A	VE02			2	
1049	HIDROGÉN, SŰRÍTETT	2	1F		2.1		LQ0	E0		PP, EX, A	VE01			1	

UN szám vagy azonosító szám	Megnevezés és leírás	Osz- tály	Oszta- lyozási kód	Csoma- golási csoport	Bárcák	Külön- leges előírások	Korlá- tozott és enged- ményes mennyi- ség		Szállítás engedé- lyezett	Külön- leges felszerelé- sek	Szellőz- tetés	Különleges előírások a berakásra, a kirakásra és a szállításra			Kék fé- nyek/ kék kú- pok száma 7.1.5	Egyéb követelmények, megjegyzések
(1)	(2)	(3a)	(3b)	(4)	(5)	(6)	(7a)	(7b)	(8)	(9)	(10)	(11)			(12)	(13)
1050	HIDROGÉN-KLORID, VÍZMENTES	2	2TC		2.3 + 8		LQ0	E0		PP, EP, TOX, A	VE02				2	
1051	HIDROGÉN-CIANID, STABILIZÁLT, 3%-nál kevesebb víztartalommal	6.1	TF1	I	6.1 + 3	603 802	LQ0	E5		PP, EP, EX, TOX, A	VE01, VE02				2	
1052	HIDROGÉN-FLUORID, VÍZMENTES	8	CT1	I	8 + 6.1	802	LQ0	E0		PP, EP, TOX, A	VE02				2	
1053	HIDROGÉN-SZULFID	2	2TF		2.3 +2.1		LQ0	E0		PP, EP, EX, TOX, A	VE01, VE02				2	
1055	IZOBUTÉN	2	2F		2.1		LQ0	E0	T	PP, EX, A	VE01				1	
1056	KRIPTON, SŰRÍTETT	2	1A		2.2		LQ1	E1		PP					0	
1057	ÖNGYÚJTÓK vagy ÖNGYÚJTÓ UTÁNTÖLTŐK gyúlékony gáz tartalommal	2	6F		2.1	201 654	LQ0	E0		PP, EX, A	VE01				1	
1058	CSEPPFOLYOSÍTOTT GÁZ, nem gyúlékony, nitrogén, széndi- oxid vagy levegő alatt	2	2A		2.2		LQ1	E1		PP					0	
1060	METIL-ACETILÉN ÉS PROPADIÉN KEVERÉK, STABILIZÁLT, mint P1 keverék vagy P2 keverék	2	2F		2.1	581	LQ0	E0		PP, EX, A	VE01				1	
1061	METIL-AMIN, VÍZMENTES	2	2F		2.1		LQ0	E0		PP, EX, A	VE01				1	
1062	METIL-BROMID legfeljebb 2% klórpikrin tartalommal	2	2T		2.3	23	LQ0	E0		PP, EP, TOX, A	VE02				2	
1063	METIL-KLORID (R 40 HŰTŐGÁZ)	2	2F		2.1		LQ0	E0	T	PP, EX, A	VE01				1	
1064	METIL-MERKAPTÁN	2	2TF		2.3 +2.1		LQ0	E0		PP, EP, EX, TOX, A	VE01, VE02				2	
1065	NEON, SŰRÍTETT	2	1A		2.2		LQ1	E1		PP					0	
1066	NITROGÉN, SŰRÍTETT	2	1A		2.2		LQ1	E1		PP					0	
1067	DINITROGÉN-TETROXID (NITROGÉN-DIOXID)	2	2TOC		2.3 +5.1 +8		LQ0	E0		PP, EP, TOX, A	VE02				2	
1069	NITROZIL-KLORID	2	2TC		2.3 + 8		LQ0	E0		PP, EP, TOX, A	VE02				2	
1070	DINITROGÉN-OXID	2	2O		2.2	584	LQ0			PP					0	

UN szám vagy azonosító szám	Megnevezés és leírás	Osz- tály	Oszta- lyozási kód	Csoma- golási csoport	Bárcák	Külön- leges előírások	Korlá- tozott és enged- ményes mennyi- ség		Szállítás engedé- lyezett	Különle- ges felszerelé- sek	Szellőz- tetés	Különleges előírások a berakásra, a kirakásra és a szállításra			Kék fé- nyek/ kék kú- pok száma 7.1.5	Egyéb követelmények, megjegyzések
(1)	(2)	(3a)	(3b)	(4)	(5)	(6)	(7a)	(7b)	(8)	(9)	(10)	(11)			(12)	(13)
					+5.1											
1071	KRAKKGÁZ, SŰRÍTETT	2	1TF		2.3 +2.1		LQ0	E0		PP, EP, EX, TOX, A	VE01, VE02				2	
1072	OXIGÉN, SŰRÍTETT	2	1O		2.2 +5.1		LQ0	E0		PP					0	
1073	OXIGÉN, MÉLYHŰTÖTT, CSEPPFOLYÓSÍTOTT	2	3O		2.2 +5.1		LQ0	E0		PP					0	
1075	PETROLÉUMGÁZ, CSEPPFOLYÓSÍTOTT	2	2F		2.1	274 583 639	LQ0	E0		PP, EX, A	VE01				1	
1076	FOSZGÉN	2	2TC		2.3 + 8		LQ0	E0		PP, EP, TOX, A	VE02				2	
1077	PROPILEN	2	2F		2.1		LQ0	E0	T	PP, EX, A	VE01				1	
1078	HŰTŐGÁZ, M.N.N., mint F1 keverék, F2 keverék vagy F3 keve- rék	2	2A		2.2	274 582	LQ1	E1		PP					0	
1079	KÉN-DIOXID	2	2TC		2.3 + 8		LQ0	E0		PP, EP, TOX, A	VE02				2	
1080	KÉN-HEXAFLUORID	2	2A		2.2		LQ1	E1		PP					0	
1081	TETRAFLUOR-ETILÉN, STABILIZÁLT	2	2F		2.1		LQ0	E0		PP, EX, A	VE01				1	
1082	TRIFLUOR-KLÓR- ETILÉN, STABILIZÁLT	2	2TF		2.3 + 2.1		LQ0	E0		PP, EP, EX, TOX, A	VE01, VE02				2	
1083	TRIMETIL-AMIN, VÍZMENTES	2	2F		2.1		LQ0	E0	T	PP, EX, A	VE01				1	
1085	VINIL-BROMID, STABILIZÁLT	2	2F		2.1		LQ0	E0		PP, EX, A	VE01				1	
1086	VINIL-KLORID, STABILIZÁLT	2	2F		2.1		LQ0	E0	T	PP, EX, A	VE01				1	
1087	VINIL-METIL-ÉTER, STABILIZÁLT	2	2F		2.1		LQ0	E0		PP, EX, A	VE01				1	
1088	ACETÁL	3	F1	II	3		LQ4	E2	T	PP, EX, A	VE01				1	
1089	ACETALDEHID	3	F1	I	3		LQ3	E3	T	PP, EX, A	VE01				1	

UN szám vagy azonosító szám	Megnevezés és leírás	Osz- tály	Oszta- lyozási kód	Csoma- golási csoport	Bárcák	Külön- leges előírások	Korlá- tozott és enged- ményes mennyi- ség		Szállítás engede- lyezett	Különle- ges felszerel- ések	Szellőz- tetés	Különleges előírások a berakásra, a kirakásra és a szállításra			Kék fé- nyek/ kék kú- pok száma	Egyéb követelmények, megjegyzések
(1)	(2)	(3a)	(3b)	(4)	(5)	(6)	(7a)	(7b)	(8)	(9)	(10)	(11)			(12)	(13)
1090	ACETON	3	F1	II	3		LQ4	E2	T	PP, EX, A	VE01				1	
1091	ACETON OLAJOK	3	F1	II	3		LQ4	E2		PP, EX, A	VE01				1	
1092	AKROLEIN, STABILIZÁLT	6.1	TF1	I	6.1 + 3	802	LQ0		T	PP, EP, EX, TOX, A	VE01, VE02				2	
1093	AKRIL-NITRIL, STABILIZÁLT	3	FT1	I	3 + 6.1	802	LQ0	E0	T	PP, EP, EX, TOX, A	VE01, VE02				2	
1098	ALLIL-ALKOHOL	6.1	TF1	I	6.1 + 3	802	LQ0	E5	T	PP, EP, EX, TOX, A	VE01, VE02				2	
1099	ALLIL-BROMID	3	FT1	I	3 + 6.1	802	LQ0	E0		PP, EP, EX, TOX, A	VE01, VE02				2	
1100	ALLIL-KLORID	3	FT1	I	3 + 6.1	802	LQ0	E0	T	PP, EP, EX, TOX, A	VE01, VE02				2	
1104	AMIL-ACETÁTOK	3	F1	III	3		LQ7	E1		PP, EX, A	VE01				0	
1105	PENTANOLOK	3	F1	II	3		LQ4	E2		PP, EX, A	VE01				1	
1105	PENTANOLOK	3	F1	III	3		LQ7	E1	T	PP, EX, A	VE01				0	
1106	AMIL-AMIN	3	FC	II	3 + 8		LQ4	E2	T	PP, EP, EX, A	VE01				1	
1106	AMIL-AMIN	3	FC	III	3 + 8		LQ7	E1		PP, EP, EX, A	VE01				0	
1107	AMIL-KLORID	3	F1	II	3		LQ4	E2	T	PP, EX, A	VE01				1	
1108	1-PENTÉN (n-AMILÉN)	3	F1	I	3		LQ3	E3	T	PP, EX, A	VE01				1	
1109	AMIL-FORMIÁTOK	3	F1	III	3		LQ7	E1		PP, EX, A	VE01				0	
1110	n-AMIL-METIL-KETON	3	F1	III	3		LQ7	E1		PP, EX, A	VE01				0	

UN szám vagy azonosító szám	Megnevezés és leírás	Osz- tály	Oszta- lyozási kód	Csoma- golási csoport	Bárcák	Külön- leges előírások	Korlá- tozott és enged- ményes mennyi- ség		Szállítás engede- lyezett	Különle- ges felszerelé- sek	Szellőz- tetés	Különleges előírások a berakásra, a kirakásra és a szállításra		Kék fé- nyek/ kék kú- pok száma 7.1.5	Egyéb követelmények, megjegyzések
(1)	(2)	(3a)	(3b)	(4)	(5)	(6)	(7a)	(7b)	(8)	(9)	(10)	(11)		(12)	(13)
1111	AMIL-MERKAPTÁNOK	3	F1	II	3		LQ4	E2		PP, EX, A	VE01			1	
1112	AMIL-NITRÁT	3	F1	III	3		LQ7	E1		PP, EX, A	VE01			0	
1113	AMIL-NITRIT	3	F1	II	3		LQ4	E2		PP, EX, A	VE01			1	
1114	BENZOL	3	F1	II	3		LQ4	E2	T	PP, EX, A	VE01			1	
1120	BUTANOLOK	3	F1	II	3		LQ4	E2	T	PP, EX, A	VE01			1	
1120	BUTANOLOK	3	F1	III	3		LQ7	E1	T	PP, EX, A	VE01			0	
1123	BUTIL-ACETÁTOK	3	F1	II	3		LQ4	E2	T	PP, EX, A	VE01			1	
1123	BUTIL-ACETÁTOK	3	F1	III	3		LQ7	E1	T	PP, EX, A	VE01			0	
1125	n-BUTIL-AMIN	3	FC	II	3 + 8		LQ4	E2	T	PP, EP, EX, A	VE01			1	
1126	1-BRÓM-BUTÁN	3	F1	II	3		LQ4	E2		PP, EX, A	VE01			1	
1127	KLÓR-BUTÁNOK	3	F1	II	3		LQ4	E2	T	PP, EX, A	VE01			1	
1128	n-BUTIL-FORMIÁT	3	F1	II	3		LQ4	E2		PP, EX, A	VE01			1	
1129	BUTIRALDEHID	3	F1	II	3		LQ4	E2	T	PP, EX, A	VE01			1	
1130	KÁMFOROLAJ	3	F1	III	3		LQ7	E1		PP, EX, A	VE01			0	
1131	SZÉN-DISZULFID	3	FT1	I	3 + 6.1	802	LQ0	E0	T	PP, EP, EX, TOX, A	VE01, VE02			2	
1133	RAGASZTÓK gyúlékony folya- dék tartalommal	3	F1	I	3		LQ3	E3		PP, EX, A	VE01			1	
1133	RAGASZTÓK gyúlékony folya- dék tartalommal (gőznyomás 50 °C-on nagyobb mint 110 kPa)	3	F1	II	3	640C	LQ6	E2		PP, EX, A	VE01			1	
1133	RAGASZTÓK gyúlékony folya- dék tartalommal (gőznyomás 50	3	F1	II	3	640D	LQ6	E2		PP, EX, A	VE01			1	

UN szám vagy azonosító szám	Megnevezés és leírás	Osz- tály	Oszta- lyozási kód	Csoma- golási csoport	Bárcák	Külön- leges előírások	Korlá- tozott és enged- ményes mennyi- ség		Szállítás engede- lyezett	Különle- ges felszerelé- sek	Szellőz- tetés	Különleges előírások a berakásra, a kirakásra és a szállításra			Kék fé- nyek/ kék kú- pok száma 7.1.5	Egyéb követelmények, megjegyzések
(1)	(2)	(3a)	(3b)	(4)	(5)	(6)	(7a)	(7b)	(8)	(9)	(10)	(11)			(12)	(13)
	°C-on legfeljebb 110 kPa)															
1133	RAGASZTÓK gyúlékony folya- dék tartalommal	3	F1	III	3	640E	LQ7	E1		PP, EX, A	VE01				0	
1133	RAGASZTÓK gyúlékony folya- dék tartalommal (lobbanáspont 23 °C alatt és a 2.2.3.1.4 pont szerint viszkózus) ( forráspont legfeljebb 35 °C)	3	F1	III	3	640F	LQ7	E1		PP, EX, A	VE01				0	
1133	RAGASZTÓK gyúlékony folya- dék tartalommal (lobbanáspont 23 °C alatt és a 2.2.3.1.4 pont szerint viszkózus) ( forráspont nagyobb mint 35 °C)	3	F1	III	3	640G	LQ7	E1		PP, EX, A	VE01				0	
1133	RAGASZTÓK gyúlékony folya- dék tartalommal (lobbanáspont 23 °C alatt és a 2.2.3.1.4 pont szerint viszkózus) (gőznyomás 50 °C-on legfeljebb 110 kPa)	3	F1	III	3	640H	LQ7	E1		PP, EX, A	VE01				0	
1134	KLÓR-BENZOL	3	F1	III	3		LQ7	E1	T	PP, EX, A	VE01				0	
1135	ETILÉN-KLÓRHIDRIN	6.1	TF1	I	6.1 + 3	802	LQ0	E5	T	PP, EP, EX, TOX, A	VE01, VE02				2	
1136	GYÚLÉKONY KŐSZÉNKÁTRÁNY PÁRLATOK	3	F1	II	3		LQ4	E2		PP, EX, A	VE01				1	
1136	GYÚLÉKONY KŐSZÉNKÁTRÁNY PÁRLATOK	3	F1	III	3		LQ7	E1		PP, EX, A	VE01				0	
1139	BEVONÓ OLDAT (beleértve az ipari vagy más célokra használt felületkezelő vagy bevonóanyagokat, pl. alapozó festékeket jármű karosszériához, hordóbélelő anyagokat)	3	F1	I	3		LQ3	E3		PP, EX, A	VE01				1	
1139	BEVONÓ OLDAT (beleértve az ipari vagy más célokra használt felületkezelő vagy bevonóanyagokat, pl. alapozó	3	F1	II	3	640C	LQ6	E2		PP, EX, A	VE01				1	

UN szám vagy azonosító szám	Megnevezés és leírás	Osz- tály	Oszta- lyozási kód	Csoma- golási csoport	Bárcák	Külön- leges előírások	Korlá- tozott és enged- ményes mennyi- ség 3.4.6/3.5.1.2		Szállítás engede- lyezett	Külön- leges felszerel- ések	Szellőz- tetés	Különleges előírások a berakásra, a kirakásra és a szállításra			Kék fé- nyek/ kék kú- pok száma 7.1.5	Egyéb követelmények, megjegyzések
(1)	(2)	(3a)	(3b)	(4)	(5)	(6)	(7a)	(7b)	(8)	(9)	(10)	(11)			(12)	(13)
	festékeket jármű karosszériához, hordóbélelő anyagokat) (gőznyo- más 50 °C-on nagyobb mint 110 kPa)															
1139	BEVONÓ OLDAT (beleértve az ipari vagy más célokra használt felületkezelő vagy bevonóanyagokat, pl. alapozó festékeket jármű karosszériához, hordóbélelő anyagokat) (gőznyo- más 50 °C-on legfeljebb 110 kPa)	3	F1	II	3	640D	LQ6	E2		PP, EX, A	VE01				1	
1139	BEVONÓ OLDAT (beleértve az ipari vagy más célokra használt felületkezelő vagy bevonóanyagokat, pl. alapozó festékeket jármű karosszériához, hordóbélelő anyagokat)	3	F1	III	3	640E	LQ7	E1		PP, EX, A	VE01				0	
1139	BEVONÓ OLDAT (beleértve az ipari vagy más célokra használt felületkezelő vagy bevonóanyagokat, pl. alapozó festékeket jármű karosszériához, hordóbélelő anyagokat) (lobbanás- pont 23 °C alatt és a 2.2.3.1.4 pont szerint viszkózus) ( forráspon legfeljebb 35 °C)	3	F1	III	3	640F	LQ7	E1		PP, EX, A	VE01				0	
1139	BEVONÓ OLDAT (beleértve az ipari vagy más célokra használt felületkezelő vagy bevonóanyagokat, pl. alapozó festékeket jármű karosszériához, hordóbélelő anyagokat) (lobbanás- pont 23 °C alatt és a 2.2.3.1.4 pont szerint viszkózus) ( forráspon nagyobb mint 35 °C)	3	F1	III	3	640G	LQ7	E1		PP, EX, A	VE01				0	

UN szám vagy azonosító szám	Megnevezés és leírás	Osz-tály	Osz-tályozási kód	Csoma-golási csoport	Bárcák	Külön-leges előírások	Korlá-tozott és enged-ményes mennyi-ség		Szállítás engedé-lyezett	Különle-ges felszerelé-sek	Szellőz-tetés	Különleges előírások a berakásra, a kirakásra és a szállításra			Kék fé-nyek/ kék kú-pok száma	Egyéb követelmények, megjegyzések
(1)	(2)	(3a)	(3b)	(4)	(5)	(6)	(7a)	(7b)	(8)	(9)	(10)	(11)			(12)	(13)
1139	BEVONÓ OLDAT (beleértve az ipari vagy más célokra használt felületkezelő vagy bevonóanyagokat, pl. alapozó festékeket jármű karosszériához, hordóbélelő anyagokat) (lobbanás-pont 23 °C alatt és a 2.2.3.1.4 pont szerint viszkózus) (gőznyomás 50 °C-on legfeljebb 110 kPa)	3	F1	III	3	640H	LQ7	E1		PP, EX, A	VE01				0	
1143	KROTONALDEHID vagy KROTONALDEHID STABILIZÁLT	6.1	TF1	I	6.1 + 3	802 324	LQ0	E5	T	PP, EP, EX, TOX, A	VE01, VE02				2	
1144	KROTONILÉN	3	F1	I	3		LQ3	E3		PP, EX, A	VE01				1	
1145	CIKLOHEXÁN	3	F1	II	3		LQ4	E2	T	PP, EX, A	VE01				1	
1146	CIKLOPENTÁN	3	F1	II	3		LQ4	E2	T	PP, EX, A	VE01				1	
1147	DEKAHIDRO-NAFTALIN	3	F1	III	3		LQ7	E1		PP, EX, A	VE01				0	
1148	DIACETON-ALKOHOL	3	F1	II	3		LQ4	E2		PP, EX, A	VE01				1	
1148	DIACETON-ALKOHOL	3	F1	III	3		LQ7	E1		PP, EX, A	VE01				0	
1149	DIBUTIL-ÉTEREK	3	F1	III	3		LQ7	E1		PP, EX, A	VE01				0	
1150	1,2-DIKLÓR-ETILÉN	3	F1	II	3		LQ4	E2	T	PP, EX, A	VE01				1	
1152	DIKLÓR-PENTÁNOK	3	F1	III	3		LQ7	E1		PP, EX, A	VE01				0	
1153	ETILÉN-GLIKOL-DIETIL-ÉTER	3	F1	II	3		LQ4	E2	T	PP, EX, A	VE01				1	
1153	ETILÉN-GLIKOL-DIETIL-ÉTER	3	F1	III	3		LQ7	E1	T	PP, EX, A	VE01				0	
1154	DIETIL-AMIN	3	FC	II	3 + 8		LQ4	E2	T	PP, EP, EX, A	VE01				1	

UN szám vagy azonosító szám	Megnevezés és leírás	Osz- tály	Oszta- lyozási kód	Csoma- golási csoport	Bárcák	Külön- leges előírások	Korlá- tozott és enged- ményes mennyi- ség		Szállítás engedé- lyezett	Különle- ges felszerelé- sek	Szellőz- tetés	Különleges előírások a berakásra, a kirakásra és a szállításra			Kék fé- nyek/ kék kú- pok száma 7.1.5	Egyéb követelmények, megjegyzések
(1)	(2)	(3a)	(3b)	(4)	(5)	(6)	(7a)	(7b)	(8)	(9)	(10)	(11)			(12)	(13)
1155	DIETIL-ÉTER (ETIL-ÉTER)	3	F1	I	3		LQ3	E3	T	PP, EX, A	VE01				1	
1156	DIETIL-KETON	3	F1	II	3		LQ4	E2		PP, EX, A	VE01				1	
1157	DIIZOBUTIL-KETON	3	F1	III	3		LQ7	E1	T	PP, EX, A	VE01				0	
1158	DIIZOPROPIL-AMIN	3	FC	II	3 + 8		LQ4	E2		PP, EP, EX, A	VE01				1	
1159	DIIZOPROPIL-ÉTER	3	F1	II	3		LQ4	E2	T	PP, EX, A	VE01				1	
1160	DIMETIL-AMIN VIZES OLDAT	3	FC	II	3 + 8		LQ4	E2	T	PP, EP, EX, A	VE01				1	
1161	DIMETIL-KARBONÁT	3	F1	II	3		LQ4	E2		PP, EX, A	VE01				1	
1162	DIMETIL-DIKLÓR-SZILÁN	3	FC	II	3 + 8		LQ4	E2		PP, EP, EX, A	VE01				1	
1163	ASZIMMETRIKUS DIMETIL- HIDRAZIN	6.1	TFC	I	6.1 + 3 + 8	802	LQ0	E5	T	PP, EP, EX, TOX, A	VE01, VE02				2	
1164	DIMETIL-SZULFID	3	F1	II	3		LQ4	E2		PP, EX, A	VE01				1	
1165	DIOXÁN	3	F1	II	3		LQ4	E2	T	PP, EX, A	VE01				1	
1166	DIOXOLÁN	3	F1	II	3		LQ4	E2		PP, EX, A	VE01				1	
1167	DIVINIL-ÉTER, STABILIZÁLT	3	F1	I	3		LQ3	E3	T	PP, EX, A	VE01				1	
1169	FOLYÉKONY AROMÁS KIVONATOK	3	F1	I	3		LQ3	E3		PP, EX, A	VE01				1	
1169	FOLYÉKONY AROMÁS KIVONATOK (gőznyomás 50 °C- on nagyobb mint 110 kPa)	3	F1	II	3	601 640C	LQ6	E2		PP, EX, A	VE01				1	
1169	FOLYÉKONY AROMÁS KIVONATOK (gőznyomás 50 °C- on legfeljebb 110 kPa)	3	F1	II	3	601 640D	LQ6	E2		PP, EX, A	VE01				1	

UN szám vagy azonosító szám	Megnevezés és leírás	Osz- tály	Oszta- lyozási kód	Csoma- golási csoport	Bárcák	Külön- leges előírások	Korlá- tozott és enged- ményes mennyi- ség		Szállítás engedé- lyezett	Különle- ges felszerelé- sek	Szellőz- tetés	Különleges előírások a berakásra, a kirakásra és a szállításra			Kék fé- nyek/ kék kú- pok száma 7.1.5	Egyéb követelmények, megjegyzések
(1)	(2)	(3a)	(3b)	(4)	(5)	(6)	(7a)	(7b)	(8)	(9)	(10)	(11)			(12)	(13)
1169	FOLYÉKONY AROMÁS KIVONATOK	3	F1	III	3	601 640E	LQ7	E1		PP, EX, A	VE01				0	
1169	FOLYÉKONY AROMÁS KIVONATOK (lobbanáspont 23 °C alatt és a 2.2.3.1.4 pont szerint viszkózus) ( forráspont legfeljebb 35 °C)	3	F1	III	3	601 640F	LQ7	E1		PP, EX, A	VE01				0	
1169	FOLYÉKONY AROMÁS KIVONATOK (lobbanáspont 23 °C alatt és a 2.2.3.1.4 pont szerint viszkózus) ( forráspont legfeljebb 35 °C)	3	F1	III	3	601 640G	LQ7	E1		PP, EX, A	VE01				0	
1169	FOLYÉKONY AROMÁS KIVONATOK (lobbanáspont 23 °C alatt és a 2.2.3.1.4 pont szerint viszkózus) (gőznyomás 50 °C-on legfeljebb 110 kPa)	3	F1	III	3	601 640H	LQ7	E1		PP, EX, A	VE01				0	
1170	ETANOL (ETIL- ALKOHOL) vagy ETANOL OLDAT (ETIL-ALKOHOL OLDAT)	3	F1	II	3	144 601	LQ4	E2	T	PP, EX, A	VE01				1	
1170	ETANOL OLDAT (ETIL- ALKOHOL OLDAT)	3	F1	III	3	144 601	LQ7	E1	T	PP, EX, A	VE01				0	
1171	ETILÉN-GLIKOL- MONOETIL-ÉTER	3	F1	III	3		LQ7	E1	T	PP, EX, A	VE01				0	
1172	ETILÉN-GLIKOL- MONOETIL-ÉTER- ACETÁT	3	F1	III	3		LQ7	E1	T	PP, EX, A	VE01				0	
1173	ETIL-ACETÁT	3	F1	II	3		LQ4	E2	T	PP, EX, A	VE01				1	
1175	ETIL-BENZOL	3	F1	II	3		LQ4	E2	T	PP, EX, A	VE01				1	
1176	TRIE- TIL-BORÁT	3	F1	II	3		LQ4	E2		PP, EX, A	VE01				1	
1177	2-ETIL-BUTIL-ACETÁT	3	F1	III	3		LQ7	E1	T	PP, EX, A	VE01				0	

UN szám vagy azonosító szám	Megnevezés és leírás	Osz- tály	Oszta- lyozási kód	Csoma- golási csoport	Bárcák	Külön- leges előírások	Korlá- tozott és enged- ményes mennyi- ség		Szállítás engedé- lyezett	Különle- ges felszerelé- sek	Szellőz- tetés	Különleges előírások a berakásra, a kirakásra és a szállításra			Kék fé- nyek/ kék kú- pok száma 7.1.5	Egyéb követelmények, megjegyzések
(1)	(2)	(3a)	(3b)	(4)	(5)	(6)	(7a)	(7b)	(8)	(9)	(10)	(11)			(12)	(13)
										A						
1178	2-ETIL-BUTIRALDEHID	3	F1	II	3		LQ4	E2		PP, EX, A	VE01				1	
1179	ETIL-BUTIL-ÉTER	3	F1	II	3		LQ4	E2		PP, EX, A	VE01				1	
1180	ETIL-BUTIRÁT	3	F1	III	3		LQ7	E1		PP, EX, A	VE01				0	
1181	ETIL-KLÓR-ACETÁT	6.1	TF1	II	6.1 + 3	802	LQ17	E4		PP, EP, EX, TOX, A	VE01, VE02				2	
1182	ETIL-KLÓR-FORMIÁT	6.1	TFC	I	6.1 + 3 + 8	802	LQ0	E5		PP, EP, EX, TOX, A	VE01, VE02				2	
1183	ETIL-DIKLÓR-SZILÁN	4.3	WFC	I	4.3 + 3 + 8		LQ0	E0		PP, EP, EX, A	VE01		HA08		1	
1184	1,2-DIKLÓR-ETÁN	3	FT1	II	3 + 6.1	802	LQ0	E2	T	PP, EP, EX, TOX, A	VE01, VE02				2	
1185	ETILÉN-IMIN, STABILIZÁLT	6.1	TF1	I	6.1 + 3	802	LQ0	E5		PP, EP, EX, TOX, A	VE01, VE02				2	
1188	ETILÉN-GLIKOL- MONOMETIL-ÉTER	3	F1	III	3		LQ7	E1	T	PP, EX, A	VE01				0	
1189	ETILÉN-GLIKOL-MONO- METIL-ÉTER-ACETÁT	3	F1	III	3		LQ7	E1		PP, EX, A	VE01				0	
1190	ETIL-FORMIÁT	3	F1	II	3		LQ4	E2		PP, EX, A	VE01				1	
1191	OKTILALDEHIDEK	3	F1	III	3		LQ7	E1	T	PP, EX, A	VE01				0	
1192	ETIL-LAKTÁT	3	F1	III	3		LQ7	E1		PP, EX, A	VE01				0	
1193	ETIL-METIL-KETON (METIL-ETIL-KETON)	3	F1	II	3		LQ4	E2	T	PP, EX, A	VE01				1	
1194	ETIL-NITRIT OLDAT	3	FT1	I	3 + 6.1	802	LQ0	E0		PP, EP, EX, TOX, A	VE01, VE02				2	
1195	ETIL-PROPIONÁT	3	F1	II	3		LQ4	E2		PP, EX, A	VE01				1	

UN szám vagy azonosító szám	Megnevezés és leírás	Osz-tály	Osz-tályozási kód	Csoma-golási csoport	Bárcák	Külön-leges előírások	Korlá-tozott és enged-ményes mennyi-ség		Szállítás engedé-lyezett	Különle-ges felszerelé-sek	Szellőz-tetés	Különleges előírások a berakásra, a kirakásra és a szállításra		Kék fé-nyek/ kék kú-pok száma	Egyéb követelmények, megjegyzések
(1)	(2)	(3a)	(3b)	(4)	(5)	(6)	(7a)	(7b)	(8)	(9)	(10)	(11)		(12)	(13)
1196	ETIL-TRIKLÓR-SZILÁN	3	FC	II	3 + 8		LQ4	E2		PP, EP, EX, A	VE01			1	
1197	FOLYÉKONY ÍZANYAG KIVONATOK	3	F1	I	3		LQ3	E3		PP, EX, A	VE01			1	
1197	FOLYÉKONY ÍZANYAG KIVONATOK (gőznyomás 50 °C-on nagyobb mint 110 kPa)	3	F1	II	3	601 640C	LQ6	E2		PP, EX, A	VE01			1	
1197	FOLYÉKONY ÍZANYAG KIVONATOK (gőznyomás 50 °C-on legfeljebb 110 kPa)	3	F1	II	3	601 640D	LQ6	E2		PP, EX, A	VE01			1	
1197	FOLYÉKONY ÍZANYAG KIVONATOK	3	F1	III	3	601 640E	LQ7	E1		PP, EX, A	VE01			0	
1197	FOLYÉKONY ÍZANYAG KIVONATOK (lobbanáspont 23 °C alatt és a 2.2.3.1.4 pont szerint viszkózus) ( forráspon legfeljebb 35 °C)	3	F1	III	3	601 640F	LQ7	E1		PP, EX, A	VE01			0	
1197	FOLYÉKONY ÍZANYAG KIVONATOK (lobbanáspont 23 °C alatt és a 2.2.3.1.4 pont szerint viszkózus) ( forráspon nagyobb mint 35 °C)	3	F1	III	3	601 640G	LQ7	E1		PP, EX, A	VE01			0	
1197	FOLYÉKONY ÍZANYAG KIVONATOK (lobbanáspont 23 °C alatt és a 2.2.3.1.4 pont szerint viszkózus) (gőznyomás 50 °C-on legfeljebb 110 kPa)	3	F1	III	3	601 640H	LQ7	E1		PP, EX, A	VE01			0	
1198	GYÜLÉKONY FORMALDEHID OLDAT	3	FC	III	3 + 8		LQ7	E1	T	PP, EP, EX, A	VE01			0	
1199	FURFURALDEHIDEK	6.1	TF1	II	6.1 + 3	802	LQ0	E4	T	PP, EP, EX, TOX, A	VE01, VE02			2	
1201	KOZMAOLAJ	3	F1	II	3		LQ4	E2		PP, EX, A	VE01			1	
1201	KOZMAOLAJ	3	F1	III	3		LQ7	E1		PP, EX, A	VE01			0	

UN szám vagy azonosító szám	Megnevezés és leírás	Osz- tály	Oszta- lyozási kód	Csoma- golási csoport	Bárcák	Külön- leges előírások	Korlá- tozott és enged- ményes mennyi- ség		Szállítás engede- lyezett	Különle- ges felszerelé- sek	Szellőz- tetés	Különleges előírások a berakásra, a kirakásra és a szállításra			Kék fé- nyek/ kék kú- pok száma 7.1.5	Egyéb követelmények, megjegyzések
(1)	(2)	(3a)	(3b)	(4)	(5)	(6)	(7a)	(7b)	(8)	(9)	(10)	(11)			(12)	(13)
1202	GÁZOLAJ vagy DÍZELOLAJ vagy KÖNNYŰ FŰTŐOLAJ (lobbanáspont legfeljebb 60 °C)	3	F1	III	3	640K	LQ7	E1	T	PP, EX, A	VE01				0	
1202	DÍZELOLAJ, amely megfelel az EN 590:2004 szabványnak vagy GÁZOLAJ vagy KÖNNYŰ FŰTŐOLAJ az EN 590: 2004 szabványban meghatározott lobba- násponttal	3	F1	III	3	640L	LQ7	E1	T	PP, EX, A	VE01				0	
1202	GÁZOLAJ vagy DÍZELOLAJ vagy KÖNNYŰ FŰTŐOLAJ (lobbanáspont magasabb mint 60 °C, de legfeljebb 100 °C)	3	F1	III	3	640M	LQ7	E1	T	PP, EX, A	VE01				0	
1203	MOTORBENZIN vagy BENZIN vagy GAZOLIN	3	F1	II	3	243 534	LQ4	E2	T	PP, EX, A	VE01				1	
1204	NITROGLICERIN ALKOHOLOS OLDATBAN, legfeljebb 1% nitro- glicerín tartalommal	3	D	II	3	601	LQ0	E0		PP, EX, A	VE01				1	
1206	HEPTÁNOK	3	F1	II	3		LQ4	E2	T	PP, EX, A	VE01				1	
1207	HEXALDEHID	3	F1	III	3		LQ7	E1		PP, EX, A	VE01				0	
1208	HEXÁNOK	3	F1	II	3		LQ4	E2	T	PP, EX, A	VE01				1	
1210	NYOMDAFESTÉK, gyúlékony vagy NYOMDAFESTÉK SEGÉDANYAG (beleértve a fes- tékkihítókát és oldószereket), gyú- lékony	3	F1	I	3	163	LQ3	E3		PP, EX, A	VE01				1	
1210	NYOMDAFESTÉK, gyúlékony vagy NYOMDAFESTÉK SEGÉDANYAG (beleértve a fes- tékkihítókát és oldószereket), gyú- lékony (gőznyomás 50 °C-on na- gyobb mint 110 kPa)	3	F1	II	3	163 640C	LQ6	E2		PP, EX, A	VE01				1	
1210	NYOMDAFESTÉK, gyúlékony	3	F1	II	3	163	LQ6	E2		PP, EX,	VE01				1	

UN szám vagy azonosító szám	Megnevezés és leírás	Osz- tály	Oszta- lyozási kód	Csoma- golási csoport	Bárcák	Külön- leges előírások	Korlá- tozott és enged- ményes mennyi- ség		Szállítás engedé- lyezett	Különle- ges felszerelé- sek	Szellőz- tetés	Különleges előírások a berakásra, a kirakásra és a szállításra			Kék fé- nyek/ kék kú- pok száma 7.1.5	Egyéb követelmények, megjegyzések
(1)	(2)	(3a)	(3b)	(4)	(5)	(6)	(7a)	(7b)	(8)	(9)	(10)	(11)			(12)	(13)
	vagy NYOMDAFESTÉK SEGÉDANYAG (beleértve a fes- tékkihítókát és oldószereket), gyú- lékony (gőznyomás 50 °C-on leg- feljebb 110 kPa)					640D				A						
1210	NYOMDAFESTÉK, gyúlékony vagy NYOMDAFESTÉK SEGÉDANYAG (beleértve a fes- tékkihítókát és oldószereket), gyú- lékony	3	F1	III	3	163 640E	LQ7	E1		PP, EX, A	VE01				0	
1210	NYOMDAFESTÉK, gyúlékony vagy NYOMDAFESTÉK SEGÉDANYAG (beleértve a fes- tékkihítókát és oldószereket), gyú- lékony (lobbanáspont 23 °C alatt és a 2.2.3.1.4 pont szerint viszkozus) (forráspont legfeljebb 35 °C )	3	F1	III	3	163 640F	LQ7	E1		PP, EX, A	VE01				0	
1210	NYOMDAFESTÉK, gyúlékony vagy NYOMDAFESTÉK SEGÉDANYAG (beleértve a fes- tékkihítókát és oldószereket), gyú- lékony (lobbanáspont 23 °C alatt és a 2.2.3.1.4 pont szerint viszkozus) (forráspont nagyobb mint 35 °C)	3	F1	III	3	163 640G	LQ7	E1		PP, EX, A	VE01				0	
1210	NYOMDAFESTÉK, gyúlékony vagy NYOMDAFESTÉK SEGÉDANYAG (beleértve a fes- tékkihítókát és oldószereket), gyú- lékony (lobbanáspont 23 °C alatt és a 2.2.3.1.4 pont szerint viszkozus) (gőznyomás 50 °C-on legfeljebb 110 kPa)	3	F1	III	3	163 640H	LQ7	E1		PP, EX, A	VE01				0	
1212	IZOBUTANOL (IZOBUTIL- ALKOHOL)	3	F1	III	3		LQ7	E1	T	PP, EX, A	VE01				0	
1213	IZOBUTIL-ACETÁT	3	F1	II	3		LQ4	E2	T	PP, EX, A	VE01				1	
1214	IZOBUTIL-AMIN	3	FC	II	3 + 8		LQ4	E2	T	PP, EP, EX, A	VE01				1	
1216	IZOOKTÉNEK	3	F1	II	3		LQ4	E2	T	PP, EX, A	VE01				1	

UN szám vagy azonosító szám	Megnevezés és leírás	Osz- tály	Oszta- lyozási kód	Csoma- golási csoport	Bárcák	Külön- leges előírások	Korlá- tozott és enged- ményes mennyi- ség		Szállítás engedé- lyezett	Különle- ges felszerelé- sek	Szellőz- tetés	Különleges előírások a berakásra, a kirakásra és a szállításra		Kék fé- nyek/ kék kú- pok száma 7.1.5	Egyéb követelmények, megjegyzések
(1)	(2)	(3a)	(3b)	(4)	(5)	(6)	(7a)	(7b)	(8)	(9)	(10)	(11)		(12)	(13)
1218	IZOPRÉN, STABILIZÁLT	3	F1	I	3		LQ3	E3	T	PP, EX, A	VE01			1	
1219	IZOPROPANOL (IZOPROPIL- ALKOHOL)	3	F1	II	3	601	LQ4	E2	T	PP, EX, A	VE01			1	
1220	IZOPROPIL-ACETÁT	3	F1	II	3		LQ4	E2	T	PP, EX, A	VE01			1	
1221	IZOPROPIL-AMIN	3	FC	I	3 + 8		LQ3	E0	T	PP, EP, EX, A	VE01			1	
1222	IZOPROPIL-NITRÁT	3	F1	II	3		LQ4	E2		PP, EX, A	VE01			1	
1223	KEROZIN	3	F1	III	3		LQ7	E1	T	PP, EX, A	VE01			0	
1224	FOLYÉKONY KETONOK, M.N.N. (gőznyomás 50 °C- on nagyobb mint 110 kPa,	3	F1	II	3	274 640C	LQ4	E2	T	PP, EX, A	VE01			1	
1224	FOLYÉKONY KETONOK, M.N.N. (gőznyomás 50 °C- on legfeljebb 110 kPa)	3	F1	II	3	274 640D	LQ4	E2	T	PP, EX, A	VE01			1	
1224	FOLYÉKONY KETONOK, M.N.N.	3	F1	III	3	274	LQ7	E1	T	PP, EX, A	VE01			0	
1228	FOLYÉKONY, GYÚLÉKONY, MÉRGEZŐ MERKAPTÁNOK, M.N.N. vagy FOLYÉKONY, GYÚLÉKONY, MÉRGEZŐ MERKAPTÁN KEVERÉK, M.N.N.	3	FT1	II	3 + 6.1	274 802	LQ0	E2		PP, EP, EX, TOX, A	VE01, VE02			2	
1228	FOLYÉKONY, GYÚLÉKONY, MÉRGEZŐ MER-KAPTÁNOK, M.N.N. vagy FOLYÉKONY, GYÚLÉKONY, MÉRGEZŐ MER- KAPTÁN KEVERÉK, M.N.N.	3	FT1	III	3 + 6.1	274 802	LQ7	E0		PP, EP, EX, TOX, A	VE01, VE02			0	
1229	MEZITIL-OXID	3	F1	III	3		LQ7	E1	T	PP, EX, A	VE01			0	
1230	METANOL	3	FT1	II	3 + 6.1	279 802	LQ0	E2	T	PP, EP, EX, TOX, A	VE01, VE02			2	
1231	METIL-ACETÁT	3	F1	II	3		LQ4	E2	T	PP, EX, A	VE01			1	
1233	METIL-AMIL-ACETÁT	3	F1	III	3		LQ7	E1		PP, EX, A	VE01			0	
1234	METILÁL	3	F1	II	3		LQ4	E2		PP, EX, A	VE01			1	

UN szám vagy azonosító szám	Megnevezés és leírás	Osz- tály	Oszta- lyozási kód	Csoma- golási csoport	Bárcák	Külön- leges előírások	Korlá- tozott és enged- ményes mennyi- ség		Szállítás engede- lyezett	Különle- ges felszerel- ések	Szellőz- tetés	Különleges előírások a berakásra, a kirakásra és a szállításra			Kék fé- nyek/ kék kú- pok száma 7.1.5	Egyéb követelmények, megjegyzések
(1)	(2)	(3a)	(3b)	(4)	(5)	(6)	(7a)	(7b)	(8)	(9)	(10)	(11)			(12)	(13)
	3.1.2	2.2	2.2	2.1.1.3	5.2.2	3.3	3.4.6/3.5.1.2		3.2.1	8.1.5	7.1.6	7.1.6			7.1.5	3.2.1
										A						
1235	METIL-AMIN VIZES OLDAT	3	FC	II	3 + 8		LQ4	E2	T	PP, EP, EX, A	VE01				1	
1237	METIL-BUTIRÁT	3	F1	II	3		LQ4	E2		PP, EX, A	VE01				1	
1238	METIL-KLÓR-FORMIÁT	6.1	TFC	I	6.1 + 3 + 8	802	LQ0	E5		PP, EP, EX, TOX, A	VE01, VE02				2	
1239	METIL-KLÓR-METIL- ÉTER	6.1	TF1	I	6.1 + 3	802	LQ0	E5		PP, EP, EX, TOX, A	VE01, VE02				2	
1242	METIL-DIKLÓR-SZILÁN	4.3	WFC	I	4.3 + 3 + 8		LQ0	E0		PP, EP, EX, A	VE01		HA08		1	
1243	METIL-FORMIÁT	3	F1	I	3		LQ3	E3	T	PP, EX, A	VE01				1	
1244	METIL-HIDRAZIN	6.1	TFC	I	6.1 + 3 + 8	802	LQ0	E5	T	PP, EP, EX, TOX, A	VE01, VE02				2	
1245	METIL-IZOBUTIL-KETON	3	F1	II	3		LQ4	E2	T	PP, EX, A	VE01				1	
1246	METIL-IZOPROPENIL- KETON, STABILIZÁLT	3	F1	II	3		LQ4	E2		PP, EX, A	VE01				1	
1247	METIL-METAKRILÁT MONOMER, STABILIZÁLT	3	F1	II	3		LQ4	E2	T	PP, EX, A	VE01				1	
1248	METIL-PROPIONÁT	3	F1	II	3		LQ4	E2		PP, EX, A	VE01				1	
1249	METIL-PROPIL-KETON	3	F1	II	3		LQ4	E2		PP, EX, A	VE01				1	
1250	METIL-TRIKLÓR-SZILÁN	3	FC	II	3 + 8		LQ4	E0		PP, EP, EX, A	VE01				1	
1251	METIL-VINIL-KETON, STABILIZÁLT	6.1	TFC	I	6.1 + 3 + 8	802	LQ0	E5		PP, EP, EX, TOX, A	VE01, VE02				2	
1259	NIKKEL- TETRAKARBONIL	6.1	TF1	I	6.1 + 3	802	LQ0	E5		PP, EP, EX, TOX, A	VE01, VE02				2	
1261	NITRO-METÁN	3	F1	II	3		LQ4	E2		PP, EX, A	VE01				1	

UN szám vagy azonosító szám	Megnevezés és leírás	Osz- tály	Oszta- lyozási kód	Csoma- golási csoport	Bárcák	Külön- leges előírások	Korlá- tozott és enged- ményes mennyi- ség		Szállítás engedé- lyezett	Különle- ges felszerelé- sek	Szellőz- tetés	Különleges előírások a berakásra, a kirakásra és a szállításra			Kék fé- nyek/ kék kú- pok száma 7.1.5	Egyéb követelmények, megjegyzések
(1)	(2)	(3a)	(3b)	(4)	(5)	(6)	(7a)	(7b)	(8)	(9)	(10)	(11)			(12)	(13)
1262	OKTÁNOK	3	F1	II	3		LQ4	E2	T	PP, EX, A	VE01				1	
1263	FESTÉK (beleértve a festéket, lakkot, zománcot, sellakot, kencét, polírozót, folyékony töltőanyagot és folyékony lakkbázist) vagy FESTÉK SEGÉDANYAG (beleértve a festékhigítókat és oldószerket)	3	F1	I	3	163 650	LQ3	E3		PP, EX, A	VE01				1	
1263	FESTÉK (beleértve a festéket, lakkot, zománcot, sellakot, kencét, polírozót, folyékony töltőanyagot és folyékony lakkbázist) vagy FESTÉK SEGÉDANYAG (beleértve a festékhigítókat és oldószerket) (gőznyomás 50 °C-on nagyobb mint 110 kPa)	3	F1	II	3	163 640C 650	LQ6	E2		PP, EX, A	VE01				1	
1263	FESTÉK (beleértve a festéket, lakkot, zománcot, sellakot, kencét, polírozót, folyékony töltőanyagot és folyékony lakkbázist) vagy FESTÉK SEGÉDANYAG (beleértve a festékhigítókat és oldószerket) (gőznyomás 50 °C-on legfeljebb 110 kPa)	3	F1	II	3	163 640D 650	LQ6	E2		PP, EX, A	VE01				1	
1263	FESTÉK (beleértve a festéket, lakkot, zománcot, sellakot, kencét, polírozót, folyékony töltőanyagot és folyékony lakkbázist) vagy FESTÉK SEGÉDANYAG (beleértve a festékhigítókat és oldószerket)	3	F1	III	3	163 640E 650	LQ7	E1		PP, EX, A	VE01				0	
1263	FESTÉK (beleértve a festéket, lakkot, zománcot, sellakot, kencét, polírozót, folyékony töltőanyagot és folyékony lakkbázist) vagy FESTÉK SEGÉDANYAG (beleértve a festékhigítókat és oldószerket)	3	F1	III	3	163 640F 650	LQ7	E1		PP, EX, A	VE01				0	

UN szám vagy azonosító szám	Megnevezés és leírás	Osz- tály	Oszta- lyozási kód	Csoma- golási csoport	Bárcák	Külön- leges előírások	Korlá- tozott és enged- ményes mennyi- ség		Szállítás engede- lyezett	Különle- ges felszerelé- sek	Szellőz- tetés	Különleges előírások a berakásra, a kirakásra és a szállításra			Kék fé- nyek/ kék kú- pok száma 7.1.5	Egyéb követelmények, megjegyzések
(1)	(2)	(3a)	(3b)	(4)	(5)	(6)	(7a)	(7b)	(8)	(9)	(10)	(11)			(12)	(13)
	reket) (lobbanáspont 23 °C alatt és a 2.2.3.1.4 pont szerint viszkózus) (forráspont legfeljebb 35 °C)															
1263	FESTÉK (beleértve a festéket, lakkot, zománcot, sellakot, kencét, polírozót, folyékony töltőanyagot és folyékony lakkbázist) vagy FESTÉK SEGÉDANYAG (beleértve a festékhígítókat és oldószerket) (lobbanáspont 23 °C alatt és a 2.2.3.1.4 pont szerint viszkózus) (forráspont nagyobb mint 35 °C)	3	F1	III	3	163 640G 650	LQ7	E1		PP, EX, A	VE01				0	
1263	FESTÉK (beleértve a festéket, lakkot, zománcot, sellakot, kencét, polírozót, folyékony töltőanyagot és folyékony lakkbázist) vagy FESTÉK SEGÉDANYAG (beleértve a festékhígítókat és oldószerket) (lobbanáspont 23 °C alatt és a 2.2.3.1.4 pont szerint viszkózus) (gőznyomás 50 °C-on legfeljebb 110 kPa)	3	F1	III	3	163 640H 650	LQ7	E1		PP, EX, A	VE01				0	
1264	PARALDEHID	3	F1	III	3		LQ7	E1	T	PP, EX, A	VE01				0	
1265	PENTÁNOK, folyékony	3	F1	I	3		LQ3	E3	T	PP, EX, A	VE01				1	
1265	PENTÁNOK, folyékony	3	F1	II	3		LQ4	E2	T	PP, EX, A	VE01				1	
1266	PARFÜM KÉSZÍTMÉNYEK gyúlékony oldószerrel	3	F1	I	3		LQ3	E3		PP, EX, A	VE01				1	
1266	PARFÜM KÉSZÍTMÉNYEK gyúlékony oldószerrel (gőznyomás 50 °C-on nagyobb mint 110 kPa)	3	F1	II	3	640C	LQ6	E2		PP, EX, A	VE01				1	
1266	PARFÜM KÉSZÍTMÉNYEK gyúlékony oldószerrel (gőznyomás 50 °C-on legfeljebb 110 kPa)	3	F1	II	3	640D	LQ6	E2		PP, EX, A	VE01				1	

UN szám vagy azonosító szám	Megnevezés és leírás	Osz-tály	Osz-tályozási kód	Csoma-golási csoport	Bárcák	Külön-leges előírások	Korlá-tozott és enged-ményes mennyi-ség		Szállítás engedé-lyezett	Különle-ges felszerelé-sek	Szellőz-tetés	Különleges előírások a berakásra, a kirakásra és a szállításra			Kék fé-nyek/ kék kú-pok száma	Egyéb követelmények, megjegyzések
(1)	(2)	(3a)	(3b)	(4)	(5)	(6)	(7a)	(7b)	(8)	(9)	(10)	(11)			(12)	(13)
1266	PARFÚM KÉSZÍTMÉNYEK, gyúlékony oldószerekkel	3	F1	III	3	640E	LQ7	E1		PP, EX, A	VE01				0	
1266	PARFÚM KÉSZÍTMÉNYEK gyúlékony oldószerekkel (lobbanáspont 23 °C alatt és a 2.2.3.1.4 pont szerint viszkozus) ( forráspont legfeljebb 35 °C)	3	F1	III	3	640F	LQ7	E1		PP, EX, A	VE01				0	
1266	PARFÚM KÉSZÍTMÉNYEK gyúlékony oldószerekkel (lobbanáspont 23 °C alatt és a 2.2.3.1.4 pont szerint viszkozus) ( forráspont nagyobb mint 35 °C)	3	F1	III	3	640G	LQ7	E1		PP, EX, A	VE01				0	
1266	PARFÚM KÉSZÍTMÉNYEK gyúlékony oldószerekkel (lobbanáspont 23 °C alatt és a 2.2.3.1.4 pont szerint viszkozus) (gőznyomás 50 °C-on legfeljebb 110 kPa)	3	F1	III	3	640H	LQ7	E1		PP, EX, A	VE01				0	
1267	NYERSOLAJ (PETRÓLEUM)	3	F1	I	3	649	LQ3	E3	T	PP, EX, A	VE01				1	
1267	NYERSOLAJ (PETRÓLEUM) (gőznyomás 50 °C-on legfeljebb 110 kPa)	3	F1	I	3	649	LQ3	E3	T	PP, EX, A	VE01				1	
1267	NYERSOLAJ (PETRÓLEUM) (gőznyomás 50 °C-on nagyobb mint 110 kPa)	3	F1	II	3	640C 649	LQ4	E2	T	PP, EX, A	VE01				1	
1267	NYERSOLAJ (PETRÓLEUM) (gőznyomás 50 °C-on legfeljebb 110 kPa)	3	F1	II	3	640D 649	LQ4		T	PP, EX, A	VE01				1	
1267	NYERSOLAJ (PETRÓLEUM)	3	F1	III	3		LQ7	E1	T	PP, EX, A	VE01				0	
1268	NYERSOLAJ (PETRÓLEUM) PÁRLATOK, M.N.N. vagy NYERSOLAJ (PETRÓLEUM) TERMÉKEK, M.N.N.	3	F1	I	3	649	LQ3	E3	T	PP, EX, A	VE01				1	
1268	NYERSOLAJ (PETRÓLEUM) PÁRLATOK, M.N.N. vagy NYERSOLAJ (PETRÓLEUM)	3	F1	II	3	640C 649	LQ4	E2	T	PP, EX, A	VE01				1	

UN szám vagy azonosító szám	Megnevezés és leírás	Osz- tály	Oszta- lyozási kód	Csoma- golási csoport	Bárcák	Külön- leges előírások	Korlá- tozott és enged- ményes mennyi- ség		Szállítás engedé- lyezett	Különle- ges felszerelé- sek	Szellőz- tetés	Különleges előírások a berakásra, a kirakásra és a szállításra			Kék fé- nyek/ kék kú- pok száma 7.1.5	Egyéb követelmények, megjegyzések
(1)	(2)	(3a)	(3b)	(4)	(5)	(6)	(7a)	(7b)	(8)	(9)	(10)	(11)			(12)	(13)
	TERMÉKEK, M.N.N. (gőznyomás 50 °C-on nagyobb mint 110 kPa)															
1268	NYERSOLAJ (PETRÓLEUM) PÁRLATOK, M.N.N. vagy NYERSOLAJ (PETRÓLEUM) TERMÉKEK, M.N.N. (gőznyomás 50 °C-on legfeljebb 110 kPa)	3	F1	II	3	640D 649	LQ4	E2	T	PP, EX, A	VE01				1	
1268	NYERSOLAJ (PETRÓLEUM) PÁRLATOK, M.N.N. vagy NYERSOLAJ (PETRÓLEUM) TERMÉKEK, M.N.N.	3	F1	III	3		LQ7	E1	T	PP, EX, A	VE01				0	
1272	FENYŐOLAJ	3	F1	III	3		LQ7	E1		PP, EX, A	VE01				0	
1274	n-PROPANOL (NORMÁL PROPIL-ALKOHOL)	3	F1	II	3		LQ4	E2	T	PP, EX, A	VE01				1	
1274	n-PROPANOL (NORMÁL PROPIL-ALKOHOL)	3	F1	III	3		LQ7	E1	T	PP, EX, A	VE01				0	
1275	PROPIONALDEHID	3	F1	II	3		LQ4	E2	T	PP, EX, A	VE01				1	
1276	n-PROPIL-ACETÁT	3	F1	II	3		LQ4	E2	T	PP, EX, A	VE01				1	
1277	PROPIL-AMIN	3	FC	II	3 + 8		LQ4	E2	T	PP, EP, EX, A	VE01				1	
1278	1-KLÓR-PROPÁN	3	F1	II	3		LQ4	E2	T	PP, EX, A	VE01				1	
1279	1,2-DIKLÓR-PROPÁN	3	F1	II	3		LQ4	E2	T	PP, EX, A	VE01				1	
1280	PROPILEN-OXID	3	F1	I	3		LQ3	E3	T	PP, EX, A	VE01				1	
1281	PROPIL-FORMIÁTOK	3	F1	II	3		LQ4	E2		PP, EX, A	VE01				1	
1282	PIRIDIN	3	F1	II	3		LQ4	E2	T	PP, EX, A	VE01				1	
1286	GYANTAOLAJ	3	F1	I	3		LQ3	E3		PP, EX, A	VE01				1	
1286	GYANTAOLAJ (gőznyomás 50 °C-on nagyobb mint 110 kPa)	3	F1	II	3	640C	LQ6	E2		PP, EX, A	VE01				1	
1286	GYANTAOLAJ (gőznyomás 50 °C-on nagyobb mint 110 kPa)	3	F1	II	3	640D	LQ6	E2		PP, EX, A	VE01				1	

UN szám vagy azonosító szám	Megnevezés és leírás	Osz- tály	Oszta- lyozási kód	Csoma- golási csoport	Bárcák	Külön- leges előírások	Korlá- tozott és enged- ményes mennyi- ség		Szállítás engede- lyezett	Különle- ges felszerelé- sek	Szellőz- tetés	Különleges előírások a berakásra, a kirakásra és a szállításra			Kék fé- nyek/ kék kú- pok száma 7.1.5	Egyéb követelmények, megjegyzések
(1)	(2)	(3a)	(3b)	(4)	(5)	(6)	(7a)	(7b)	(8)	(9)	(10)	(11)			(12)	(13)
	°C-on legfeljebb 110 kPa)									A						
1286	GYANTAOLAJ	3	F1	III	3	640E	LQ7	E1		PP, EX, A	VE01				0	
1286	GYANTAOLAJ (lobbanáspont 23 °C alatt és a 2.2.3.1.4 pont szerint viszkózus) ( forráspont legfeljebb 35 °C)	3	F1	III	3	640F	LQ7	E1		PP, EX, A	VE01				0	
1286	GYANTAOLAJ (lobbanáspont 23 °C alatt és a 2.2.3.1.4 pont szerint viszkózus) ( forráspont nagyobb, mint 35 °C)	3	F1	III	3	640G	LQ7	E1		PP, EX, A	VE01				0	
1286	GYANTAOLAJ (lobbanáspont 23 °C alatt és a 2.2.3.1.4 pont szerint viszkózus) (gőznyomás 50 °C-on legfeljebb 110 kPa)	3	F1	III	3	640H	LQ7	E1		PP, EX, A	VE01				0	
1287	GUMIOLDAT	3	F1	I	3		LQ3	E3		PP, EX, A	VE01				1	
1287	GUMIOLDAT (gőznyomás 50 °C-on nagyobb mint 110 kPa)	3	F1	II	3	640C	LQ6	E2		PP, EX, A	VE01				1	
1287	GUMIOLDAT (gőznyomás 50 °C-on legfeljebb 110 kPa)	3	F1	II	3	640D	LQ6	E2		PP, EX, A	VE01				1	
1287	GUMIOLDAT	3	F1	III	3	640E	LQ7	E1		PP, EX, A	VE01				0	
1287	GUMIOLDAT (lobbanáspont 23 °C alatt és a 2.2.3.1.4 pont szerint viszkózus) ( forráspont legfeljebb 35 °C)	3	F1	III	3	640F	LQ7	E1		PP, EX, A	VE01				0	
1287	GUMIOLDAT (lobbanáspont 23 °C alatt és a 2.2.3.1.4 pont szerint viszkózus) ( forráspont nagyobb, mint 35 °C)	3	F1	III	3	640G	LQ7	E1		PP, EX, A	VE01				0	
1287	GUMIOLDAT (lobbanáspont 23 °C alatt és a 2.2.3.1.4 pont szerint viszkózus) (gőznyomás 50 °C-on legfeljebb 110 kPa)	3	F1	III	3	640H	LQ7	E1		PP, EX, A	VE01				0	
1288	PALAOLAJ	3	F1	II	3		LQ4	E2		PP, EX, A	VE01				1	
1288	PALAOLAJ	3	F1	III	3		LQ7	E1		PP, EX, A	VE01				0	

UN szám vagy azonosító szám	Megnevezés és leírás	Osz- tály	Oszta- lyozási kód	Csoma- golási csoport	Bárcák	Külön- leges előírások	Korlá- tozott és enged- ményes mennyi- ség		Szállítás engede- lyezett	Különle- ges felszerelé- sek	Szellőz- tetés	Különleges előírások a berakásra, a kirakásra és a szállításra		Kék fé- nyek/ kék kú- pok száma 7.1.5	Egyéb követelmények, megjegyzések
(1)	(2)	(3a)	(3b)	(4)	(5)	(6)	(7a)	(7b)	(8)	(9)	(10)	(11)		(12)	(13)
1289	NÁTRIUM-METILÁT alkoholos OLDAT	3	FC	II	3 + 8		LQ4	E2		PP, EP, EX, A	VE01			1	
1289	NÁTRIUM-METILÁT alkoholos OLDAT	3	FC	III	3 + 8		LQ7	E1	T	PP, EP, EX, A	VE01			0	
1292	TETRAETIL-SZILIKÁT	3	F1	III	3		LQ7	E1		PP, EX, A	VE01			0	
1293	GYÓGYÁSZATI TINKTÚRÁK	3	F1	II	3	601	LQ4	E2		PP, EX, A	VE01			1	
1293	GYÓGYÁSZATI TINKTÚRÁK	3	F1	III	3	601	LQ7	E1		PP, EX, A	VE01			0	
1294	TOLUOL	3	F1	II	3		LQ4	E2	T	PP, EX, A	VE01			1	
1295	TRIKLÓR-SZILÁN	4.3	WFC	I	4.3 + 3 + 8		LQ0	E0		PP, EP, EX, A	VE01	HA08		1	
1296	TRIETIL-AMIN	3	FC	II	3 + 8		LQ4	E2	T	PP, EP, EX, A	VE01			1	
1297	TRIMETIL-AMIN VIZES OLDAT legfeljebb 50 tömeg% trimetil-amin tartalommal	3	FC	I	3 + 8		LQ3	E0		PP, EP, EX, A	VE01			1	
1297	TRIMETIL-AMIN VIZES OLDAT legfeljebb 50 tömeg% trimetil-amin tartalommal	3	FC	II	3 + 8		LQ4	E2		PP, EP, EX, A	VE01			1	
1297	TRIMETIL-AMIN VIZES OLDAT legfeljebb 50 tömeg% trimetil-amin tartalommal	3	FC	III	3 + 8		LQ7	E1		PP, EP, EX, A	VE01			0	
1298	TRIMETIL-KLÓR-SZILÁN	3	FC	II	3 + 8		LQ4	E2		PP, EP, EX, A	VE01			1	
1299	TERPENTIN	3	F1	III	3		LQ7	E1		PP, EX, A	VE01			0	
1300	TERPENTINPÓTLÓ	3	F1	II	3		LQ4	E2		PP, EX, A	VE01			1	
1300	TERPENTINPÓTLÓ	3	F1	III	3		LQ7	E1	T	PP, EX, A	VE01			0	
1301	VINIL-ACETÁT, STABILIZÁLT	3	F1	II	3		LQ4	E2	T	PP, EX, A	VE01			1	
1302	ETIL-VINIL-ÉTER, STABILIZÁLT	3	F1	I	3		LQ3	E3		PP, EX, A	VE01			1	
1303	VINILIDÉN-KLORID,	3	F1	I	3		LQ3	E3		PP, EX,	VE01			1	

UN szám vagy azonosító szám	Megnevezés és leírás	Osz- tály	Oszta- lyozási kód	Csoma- golási csoport	Bárcák	Külön- leges előírások	Korlá- tozott és enged- ményes mennyi- ség		Szállítás engedé- lyezett	Különle- ges felszerelé- sek	Szellőz- tetés	Különleges előírások a berakásra, a kirakásra és a szállításra			Kék fé- nyek/ kék kú- pok száma 7.1.5	Egyéb követelmények, megjegyzések
(1)	(2)	(3a)	(3b)	(4)	(5)	(6)	(7a)	(7b)	(8)	(9)	(10)	(11)			(12)	(13)
	STABILIZÁLT									A						
1304	IZOBUTIL-VINIL-ÉTER, STABILIZÁLT	3	F1	II	3		LQ4	E2		PP, EX, A	VE01				1	
1305	VINIL-TRIKLÓR-SZILÁN, STABILIZÁLT	3	FC	II	3 + 8		LQ4	E0		PP, EP, EX, A	VE01				1	
1306	FOLYÉKONY FAKONZERVÁLÓ ANYAGOK (gőznyomás 50 °C-on nagyobb mint 110 kPa)	3	F1	II	3	640C	LQ6	E2		PP, EX, A	VE01				1	
1306	FOLYÉKONY FAKONZERVÁLÓ ANYAGOK (gőznyomás 50 °C-on legfeljebb 110 kPa)	3	F1	II	3	640D	LQ6	E2		PP, EX, A	VE01				1	
1306	FOLYÉKONY FAKONZERVÁLÓ ANYAGOK	3	F1	III	3	640E	LQ7	E1		PP, EX, A	VE01				0	
1306	FOLYÉKONY FAKONZERVÁLÓ ANYAGOK (lobbanáspont 23 °C alatt és a 2.2.3.1.4 pont szerint viszkózus) ( forráspont legfeljebb 35 °C)	3	F1	III	3	640F	LQ7	E1		PP, EX, A	VE01				0	
1306	FOLYÉKONY FAKONZERVÁLÓ ANYAGOK (lobbanáspont 23 °C alatt és a 2.2.3.1.4 pont szerint viszkózus) ( forráspont nagyobb, mint 35 °C)	3	F1	III	3	640G	LQ7	E1		PP, EX, A	VE01				0	
1306	FOLYÉKONY FAKONZERVÁLÓ ANYAGOK (lobbanáspont 23 °C alatt és a 2.2.3.1.4 pont szerint viszkózus) (gőznyomás 50 °C-on legfeljebb 110 kPa)	3	F1	III	3	640H	LQ7	E1		PP, EX, A	VE01				0	
1307	XILOLOK	3	F1	II	3		LQ4	E2	T	PP, EX, A	VE01				1	
1307	XILOLOK	3	F1	III	3		LQ7	E1	T	PP, EX, A	VE01				0	
1308	CIRKÓNium GYŰLÉKONY FOLYADÉKBAN SZUSZPENDÁLVA	3	F1	I	3		LQ3	E3		PP, EX, A	VE01				1	

UN szám vagy azonosító szám	Megnevezés és leírás	Osz- tály	Oszta- lyozási kód	Csoma- golási csoport	Bárcák	Külön- leges előírások	Korlá- tozott és enged- ményes mennyi- ség		Szállítás engede- lyezett	Különle- ges felszerel- ések	Szellőz- tetés	Különleges előírások a berakásra, a kirakásra és a szállításra			Kék fé- nyek/ kék kú- pok száma 7.1.5	Egyéb követelmények, megjegyzések
(1)	(2)	(3a)	(3b)	(4)	(5)	(6)	(7a)	(7b)	(8)	(9)	(10)	(11)			(12)	(13)
1308	CIRKÓNÍUM GYŰLÉKONY FOLYADÉKBAN SZUSZPENDÁLVA (gőznyomás 50 °C-on nagyobb mint 110 kPa)	3	F1	II	3	640C	LQ4	E2		PP, EX, A	VE01				1	
1308	CIRKÓNÍUM GYŰLÉKONY FOLYADÉKBAN SZUSZPENDÁLVA (gőznyomás 50 °C-on legfeljebb 110 kPa)	3	F1	II	3	640D	LQ4	E2		PP, EX, A	VE01				1	
1308	CIRKÓNÍUM GYŰLÉKONY FOLYADÉKBAN SZUSZPENDÁLVA	3	F1	III	3		LQ7	E1		PP, EX, A	VE01				0	
1309	BEVONT ALUMÍNÍUMPOR	4.1	F3	II	4.1		LQ8	E2		PP					1	
1309	BEVONT ALUMÍNÍUMPOR	4.1	F3	III	4.1		LQ9	E1		PP					0	
1310	AMMÓNÍUM-PIKRÁT, legalább 10 tömeg% vízzel NEDVESÍTETT	4.1	D	I	4.1		LQ0	E0		PP					1	
1312	BORNEOL	4.1	F1	III	4.1		LQ9	E1		PP					0	
1313	KALCIUM-REZINÁT	4.1	F3	III	4.1		LQ9	E1		PP					0	
1314	OLVASZTOTT KALCIUM- REZINÁT	4.1	F3	III	4.1		LQ9	E1		PP					0	
1318	LECSAPATOTT KOBALT- REZINÁT	4.1	F3	III	4.1		LQ9	E1		PP					0	
1320	DINITRO-FENOL, legalább 15 tömeg% vízzel NEDVESÍTETT	4.1	DT	I	4.1 + 6.1	802	LQ0	E0		PP					2	
1321	DINITRO-FENOLÁTOK, leg- alább 15 tömeg% vízzel NEDVESÍTETT	4.1	DT	I	4.1 + 6.1	802	LQ0	E0		PP					2	
1322	DINITRO-REZORCIN, legalább 15 tömeg% vízzel NEDVESÍTETT	4.1	D	I	4.1		LQ0	E0		PP					1	
1323	FERROCÉRIUM	4.1	F3	II	4.1	249	LQ8	E2		PP					1	
1324	NITROCELLULÓZ ALAPÚ FILMEK zselatin bevonattal, a hulladék kivételével	4.1	F1	III	4.1		LQ9	E1		PP					0	
1325	GYŰLÉKONY, SZERVES SZILÁRD ANYAG, M.N.N.	4.1	F1	II	4.1	274	LQ8	E2		PP					1	
1325	GYŰLÉKONY, SZERVES SZILÁRD ANYAG, M.N.N.	4.1	F1	III	4.1	274	LQ9	E1		PP					0	
1326	NEDVESÍTETT HAFNIUMPOR legalább 25% vízzel	4.1	F3	II	4.1	586	LQ8	E2		PP					1	

UN szám vagy azonosító szám	Megnevezés és leírás	Osz- tály	Oszta- lyozási kód	Csoma- golási csoport	Bárcák	Külön- leges előírások	Korlá- tozott és enged- ményes mennyi- ség		Szállítás engede- lyezett	Különle- ges felszerelé- sek	Szellőz- tetés	Különleges előírások a berakásra, a kirakásra és a szállításra			Kék fé- nyek/ kék kú- pok száma 7.1.5	Egyéb követelmények, megjegyzések	
(1)	(2)	(3a)	(3b)	(4)	(5)	(6)	(7a)	(7b)	(8)	(9)	(10)	(11)			(12)	(13)	
1327	SZÉNA vagy SZALMA vagy BHUSA (TÖREK)	4.1	F1						Nem tartozik az ADN hatálya alá								
1328	HEXAMETILÉN- TETRAMIN	4.1	F1	III	4.1		LQ9	E1		PP					0		
1330	MANGÁN-REZINÁT	4.1	F3	III	4.1		LQ9	E1		PP					0		
1331	MINDENÜTT GYULLADÓ GYUFA	4.1	F1	III	4.1	293	LQ9	E1		PP					0		
1332	METALDEHID	4.1	F1	III	4.1		LQ9	E1		PP					0		
1333	CÉRIUM lemezek, rudak vagy öntecsek	4.1	F3	II	4.1		LQ8	E2		PP					1		
1334	NYERS NAFTALIN vagy FINOMÍTOTT NAFTALIN	4.1	F1	III	4.1	501	LQ9	E1	B	PP		CO01			0		
1336	NITRO-GUANIDIN (PIKRIT), legalább 20 tömeg% vízzel NEDVESÍTETT	4.1	D	I	4.1		LQ0	E0		PP					1		
1337	NITROKEMÉNYÍTŐ, legalább 20 tömeg% vízzel NEDVESÍTETT	4.1	D	I	4.1		LQ0	E0		PP					1		
1338	AMORF FOSZFOR	4.1	F3	III	4.1		LQ9	E1		PP					0		
1339	FOSZFOR-HEPTASZULFID, sárga- és fehérfoszfortól mentes	4.1	F3	II	4.1	602	LQ8	E2		PP					1		
1340	FOSZFOR-PENTASZULFID, sárga- és fehérfoszfortól mentes	4.3	WF2	II	4.3 + 4.1	602	LQ11	E2		PP, EX, A	VE01		HA08		1		
1341	FOSZFOR-SZESZKVISZULFID, sárga- és fehérfoszfortól mentes	4.1	F3	II	4.1	602	LQ8	E2		PP					1		
1343	FOSZFOR-TRISZULFID, sárga- és fehérfoszfortól mentes	4.1	F3	II	4.1	602	LQ8	E2		PP					1		
1344	TRINITRO-FENOL (PIKRINSAV), legalább 30 tö- meg% vízzel NEDVESÍTETT	4.1	D	I	4.1		LQ0	E0		PP					1		
1345	GÜMI HULLADÉK vagy GÜMI ŐRLEMÉNY, porított vagy granuált	4.1	F1	II	4.1		LQ8	E2		PP					1		
1346	AMORF SZILÍCIUMPOR	4.1	F3	III	4.1	32	LQ9	E1		PP					0		
1347	EZÜST-PIKRÁT, legalább 30 tömeg% vízzel NEDVESÍTETT	4.1	D	I	4.1		LQ0	E0		PP					1		
1348	NÁTRIUM-DINITRO-o- KREZOLÁT, legalább 15 tömeg% vízzel NEDVESÍTETT	4.1	DT	I	4.1 + 6.1	802	LQ0	E0		PP					2		

UN szám vagy azonosító szám	Megnevezés és leírás	Osz-tály	Osz-tályozási kód	Csoma-golási csoport	Bárcák	Külön-leges előírások	Korlá-tozott és enged-ményes mennyi-ség		Szállítás engedé-lyezett	Különle-ges felszerelé-sek	Szellőz-tetés	Különleges előírások a berakásra, a kirakásra és a szállításra		Kék fé-nyek/ kék kú-pok száma	Egyéb követelmények, megjegyzések
	3.1.2	2.2	2.2	2.1.1.3	5.2.2	3.3	3.4.6/3.5.1.2		3.2.1	8.1.5	7.1.6	7.1.6		7.1.5	3.2.1
(1)	(2)	(3a)	(3b)	(4)	(5)	(6)	(7a)	(7b)	(8)	(9)	(10)	(11)		(12)	(13)
1349	NÁTRIUM-PIKRAMÁT, legalább 20 tömeg% vízzel NEDVESÍTETT	4.1	D	I	4.1		LQ0	E0		PP				1	
1350	KÉN	4.1	F3	III	4.1	242	LQ9	E1	B	PP				0	
1352	NEDVESÍTETT TITÁNPOR legalább 25% vízzel	4.1	F3	II	4.1	586	LQ8	E2		PP				1	
1353	GYENGÉN NITRÁLT NITROCELLULÓZZAL IMPREGNÁLT SZÁLAK vagy SZÖVETEK, M.N.N.	4.1	F1	III	4.1	274 502	LQ9	E1		PP				0	
1354	TRINITRO-BENZOL, legalább 30 tömeg% vízzel NEDVESÍTETT	4.1	D	I	4.1		LQ0	E0		PP				1	
1355	TRINITRO-BENZOÉSAV, leg-alább 30 tömeg% vízzel NEDVESÍTETT	4.1	D	I	4.1		LQ0	E0		PP				1	
1356	TRINITRO-TOLUOL (TROTIL, TNT), legalább 30 tömeg% vízzel NEDVESÍTETT	4.1	D	I	4.1		LQ0	E0		PP				1	
1357	KARBAMID-NITRÁT, legalább 20 tömeg% vízzel NEDVESÍTETT	4.1	D	I	4.1	227	LQ0	E0		PP				1	
1358	NEDVESÍTETT CIRKÓNIUM-POR legalább 25% vízzel	4.1	F3	II	4.1	586	LQ8	E2		PP				1	
1360	KALCIUM-FOSZFID	4.3	WT2	I	4.3 + 6.1	802	LQ0	E0		PP, EP, EX, TOX, A	VE01, VE02		HA08	2	
1361	SZÉN vagy KOROM (állati vagy növényi eredetű)	4.2	S2	II	4.2		LQ0	E2		PP				0	
1361	SZÉN vagy KOROM (állati vagy növényi eredetű)	4.2	S2	III	4.2		LQ0	E1		PP				0	
1362	AKTÍV SZÉN	4.2	S2	III	4.2	646	LQ0	E1		PP				0	
1363	KOPRA	4.2	S2	III	4.2		LQ0	E1	B	PP			IN01, IN02	0	IN01 és IN02 csak ezen anyag csomagolás nélkül vagy ömleszt-ve történő szállítására vonatkozik
1364	OLAJOS GYAPOT HULLADÉK	4.2	S2	III	4.2		LQ0	E1	B	PP				0	
1365	NEDVES GYAPOT	4.2	S2	III	4.2		LQ0	E1	B	PP				0	
1369	p-NITROZO-DIMETIL-ANILIN	4.2	S2	II	4.2		LQ0	E2		PP				0	
1372	ÁLLATI vagy NÖVÉNYI	4.2	S2								Nem tartozik az ADN hatálya alá				

UN szám vagy azonosító szám	Megnevezés és leírás	Osz- tály	Oszta- lyozási kód	Csoma- golási csoport	Bárcák	Külön- leges előírások	Korlá- tozott és enged- ményes mennyi- ség		Szállítás engedé- lyezett	Különle- ges felszerelé- sek	Szellőz- tetés	Különleges előírások a berakásra, a kirakásra és a szállításra			Kék fé- nyek/ kék kú- pok száma 7.1.5	Egyéb követelmények, megjegyzések
(1)	(2)	(3a)	(3b)	(4)	(5)	(6)	(7a)	(7b)	(8)	(9)	(10)	(11)			(12)	(13)
	EREDETŰ SZÁLAk, égett, ned- ves vagy vizes															
1373	ÁLLATI vagy NÖVÉNYI vagy SZINTETIKUS EREDETŰ SZÁLAk vagy SZÖVETEK, M.N.N., olajjal	4.2	S2	III	4.2	274	LQ0	E1	B	PP					0	
1374	HALLISZT (HALHULLADÉK), NEM STABILIZÁLT	4.2	S2	II	4.2	300	LQ0	E2		PP					0	
1376	KIMERŰLT VAS-OXID vagy KIMERŰLT VASSZIVACS a generátorgáz tisztításából	4.2	S4	III	4.2	592	LQ0	E1	B	PP					0	
1378	FÉM KATALIZÁTOR, látható folyadékfelesleggel NEDVESÍTETT	4.2	S4	II	4.2	274	LQ0	E2		PP					0	
1379	TELÍTETLEN OLAJJAL KEZELT PÁPIR, nem teljesen száraz (beleértve a karbonpapírt)	4.2	S2	III	4.2		LQ0	E1	B	PP					0	
1380	PENTABORÁN	4.2	ST3	I	4.2 + 6.1	802	LQ0	E0		PP, EP, TOX, A	VE02				2	
1381	FEHÉR- vagy SÁRGAFOSZFOR, VÍZ ALATT vagy OLDATBAN	4.2	ST3	I	4.2 + 6.1	503 802	LQ0	E0		PP, EP, TOX, A	VE02				2	
1381	FEHÉR- vagy SÁRGAFOSZFOR, SZÁRAZ	4.2	ST4	I	4.2 + 6.1	503 802	LQ0	E0		PP, EP					2	
1382	VÍZMENTES KÁLIUMSZULFID vagy KÁLIUMSZULFID 30%-nál kevesebb kristályvíz-tartalommal	4.2	S4	II	4.2	504	LQ0	E2		PP					0	
1383	PIROFOROS FÉM, M.N.N. vagy PIROFOROS ÖTVÖZET, M.N.N.	4.2	S4	I	4.2	274	LQ0	E0		PP					0	
1384	NÁTRIUM-DITIONIT (NÁTRIUM-HIPODISZULFIT)	4.2	S4	II	4.2		LQ0	E2		PP					0	
1385	VÍZMENTES NÁTRIUMSZULFID vagy NÁTRIUMSZULFID 30%- nál kevesebb kristályvíz- tartalommal	4.2	S4	II	4.2	504	LQ0	E2		PP					0	
1386	OLAJPOGÁCSA 1,5 tömeg%-nál nagyobb olajtartalommal és legfel-	4.2	S2	III	4.2	800	LQ0	E1	B	PP			IN01, IN02	0	IN01 és IN02 csak ezen anyag csomagolás nélkül vagy ömleszt-	

UN szám vagy azonosító szám	Megnevezés és leírás	Osz-tály	Osz-tályozási kód	Csoma-golási csoport	Bárcák	Külön-leges előírások	Korlá-tozott és enged-ményes mennyi-ség		Szállítás engedé-lyezett	Különle-ges felszerelé-sek	Szellőz-tetés	Különleges előírások a berakásra, a kirakásra és a szállításra			Kék fé-nyek/ kék kú-pok száma	Egyéb követelmények, megjegyzések
(1)	(2)	(3a)	(3b)	(4)	(5)	(6)	(7a)	(7b)	(8)	(9)	(10)	(11)			(12)	(13)
	jebb 11 tömeg% nedvességtartal-mal															ve történő szállítására vonatkozik
1387	NEDVES GYAPJÚHULLADÉK	4.2	S2				Nem tartozik az ADN hatálya alá									
1389	FOLYÉKONY ALKÁLIFÉM AMALGÁM	4.3	W1	I	4.3	182 274	LQ0	E0		PP, EX, A	VE01		HA08		0	
1390	ALKÁLIFÉM AMIDOK	4.3	W2	II	4.3	182 274 505	LQ11	E2		PP, EX, A	VE01		HA08		0	
1391	ALKÁLIFÉM DISZPERZIÓ vagy ALKÁLIFÖLDFÉM DISZPERZIÓ 60° feletti lobbanásponttal	4.3	W1	I	4.3	182 183 274 506	LQ0	E0		PP, EX, A	VE01		HA08		0	
1391	ALKÁLIFÉM DISZPERZIÓ vagy ALKÁLIFÖLDFÉM DISZPERZIÓ, amelynek lobba-náspontja legfeljebb 60 °C	4.3	WF1	I	4.3 +3	182 183 274 506	LQ0	E0		PP, EX, A	VE01		HA08		0	
1392	FOLYÉKONY ALKÁLIFÖLDFÉM AMALGÁM	4.3	W1	I	4.3	183 274 506	LQ0	E0		PP, EX, A	VE01		HA08		0	
1393	ALKÁLIFÖLDFÉM ÖTVÖZET, M.N.N.	4.3	W2	II	4.3	183 274 506	LQ11	E2		PP, EX, A	VE01		HA08		0	
1394	ALUMÍNIUM-KARBID	4.3	W2	II	4.3		LQ11	E2		PP, EX, A	VE01		HA08		0	
1395	ALUMÍNIUM-FERROSZILÍCIUM POR	4.3	WT2	II	4.3 + 6.1	802	LQ11	E2		PP, EP, EX, TOX, A	VE01, VE02		HA08		2	
1396	ALUMÍNIUMPOR BEVONAT NÉLKÜL	4.3	W2	II	4.3		LQ12	E2		PP, EX, A	VE01		HA08		0	
1396	ALUMÍNIUMPOR BEVONAT NÉLKÜL	4.3	W2	III	4.3		LQ12	E1		PP, EX, A	VE01		HA08		0	
1397	ALUMÍNIUM-FOSZFID	4.3	WT2	I	4.3 + 6.1	507 802	LQ0	E0		PP, EP, EX, TOX, A	VE01, VE02		HA08		2	
1398	ALUMÍNIUM-SZILÍCIUM POR BEVONAT NÉLKÜL	4.3	W2	III	4.3	37	LQ12	E1	B	PP, EX, A	VE01, VE03	LO03	HA07, HA08	IN01, IN03	0	VE03, LO03, HA07, IN01 és IN03 csak ezen anyag csomagolás nélkül vagy ömlesztve történő

UN szám vagy azonosító szám	Megnevezés és leírás	Osz- tály	Oszta- lyozási kód	Csoma- golási csoport	Bárcák	Külön- leges előírások	Korlá- tozott és enged- ményes mennyi- ség		Szállítás engedé- lyezett	Különle- ges felszerelé- sek	Szellőz- tetés	Különleges előírások a berakásra, a kirakásra és a szállításra			Kék fé- nyek/ kék kú- pok száma 7.1.5	Egyéb követelmények, megjegyzések
(1)	(2)	(3a)	(3b)	(4)	(5)	(6)	(7a)	(7b)	(8)	(9)	(10)	(11)			(12)	(13)
																szállítására vonatkozik
1400	BÁRIUM	4.3	W2	II	4.3		LQ11	E2		PP, EX, A	VE01		HA08		0	
1401	KALCIUM	4.3	W2	II	4.3		LQ11	E2		PP, EX, A	VE01		HA08		0	
1402	KALCIUM-KARBID	4.3	W2	I	4.3		LQ0	E0		PP, EX, A	VE01		HA08		0	
1402	KALCIUM-KARBID	4.3	W2	II	4.3		LQ11	E2		PP, EX, A	VE01		HA08		0	
1403	KALCIUM-CIÁNAMID 0,1%-nál nagyobb kalcium- karbid tartalommal	4.3	W2	III	4.3	38	LQ12	E1		PP, EX, A	VE01		HA08		0	
1404	KALCIUM-HIDRID	4.3	W2	I	4.3		LQ0	E0		PP, EX, A	VE01		HA08		0	
1405	KALCIUM-SZILICID	4.3	W2	II	4.3		LQ11	E2		PP, EX, A	VE01		HA08		0	
1405	KALCIUM-SZILICID	4.3	W2	III	4.3		LQ12	E1		PP, EX, A	VE01		HA08		0	
1407	CÉZIUM	4.3	W2	I	4.3		LQ0	E0		PP, EX, A	VE01		HA08		0	
1408	FERROSZILÍCIUM 30 tömeg% vagy több, de 90 tömeg%-nál keve- sebb szilíciumtartalommal	4.3	WT2	III	4.3 + 6.1	39 802	LQ12	E1	B	PP, EP, EX, TOX, A	VE01, VE02, VE03	LO03	HA07, HA08	IN01, IN02, IN03	0	VE03, LO03, HA07, IN01, IN02 és IN03 csak ezen anyag csoma- golás nélkül vagy ömlesztve történő szállítására vonatkozik
1409	VÍZZEL REAKTÍV FÉMHIIDEK, M.N.N.	4.3	W2	I	4.3	274 508	LQ0	E0		PP, EX, A	VE01		HA08		0	
1409	VÍZZEL REAKTÍV FÉMHIIDEK, M.N.N.	4.3	W2	II	4.3	274 508	LQ11	E2		PP, EX, A	VE01		HA08		0	
1410	LÍTIUM-ALUMÍNÍUM- HIDRID	4.3	W2	I	4.3		LQ0	E0		PP, EX, A	VE01		HA08		0	
1411	LÍTIUM-ALUMÍNÍUM- HIDRID ÉTERBEN	4.3	WF1	I	4.3 + 3		LQ0	E0		PP, EX, A	VE01		HA08		1	
1413	LÍTIUM-BÓR-HIDRID	4.3	W2	I	4.3		LQ0	E0		PP, EX, A	VE01		HA08		0	
1414	LÍTIUM-HIDRID	4.3	W2	I	4.3		LQ0	E0		PP, EX, A	VE01		HA08		0	
1415	LÍTIUM	4.3	W2	I	4.3		LQ0	E0		PP, EX, A	VE01		HA08		0	

UN szám vagy azonosító szám	Megnevezés és leírás	Osz-tály	Osz-tályozási kód	Csoma-golási csoport	Bárcák	Külön-leges előírások	Korlá-tozott és enged-ményes mennyi-ség		Szállítás engedé-lyezett	Külön-leges felszerelé-sek	Szellőz-tetés	Különleges előírások a berakásra, a kirakásra és a szállításra			Kék fé-nyek/ kék kú-pok száma	Egyéb követelmények, megjegyzések
(1)	(2)	(3a)	(3b)	(4)	(5)	(6)	(7a)	(7b)	(8)	(9)	(10)	(11)			(12)	(13)
1417	LÍTIUM-SZILÍCIUM	4.3	W2	II	4.3		LQ11	E2		PP, EX, A	VE01		HA08		0	
1418	MAGNÉZIUMPOR vagy MAGNÉZIUM ÖTVÖZET POR	4.3	WS	I	4.3 + 4.2		LQ0	E0		PP, EX, A	VE01		HA08		0	
1418	MAGNÉZIUMPOR vagy MAGNÉZIUM ÖTVÖZET POR	4.3	WS	II	4.3 + 4.2		LQ11	E2		PP, EX, A	VE01		HA08		0	
1418	MAGNÉZIUMPOR vagy MAGNÉZIUM ÖTVÖZET POR	4.3	WS	III	4.3 + 4.2		LQ12	E1		PP, EX, A	VE01		HA08		0	
1419	MAGNÉZIUM-ALUMÍNIUM-FOSZFID	4.3	WT2	I	4.3 + 6.1	802	LQ0	E0		PP, EP, EX, TOX, A	VE01, VE02		HA08		2	
1420	FOLYÉKONY KÁLIUMFÉM ÖTVÖZETEK	4.3	W1	I	4.3		LQ0	E0		PP, EX, A	VE01		HA08		0	
1421	FOLYÉKONY ALKÁLIFÉM ÖTVÖZET, M.N.N.	4.3	W1	I	4.3	182 274	LQ0	E0		PP, EX, A	VE01		HA08		0	
1422	FOLYÉKONY KÁLIUM-NÁTRIUM ÖTVÖZET	4.3	W1	I	4.3		LQ0	E0		PP, EX, A	VE01		HA08		0	
1423	RUBÍDIUM	4.3	W2	I	4.3		LQ0	E0		PP, EX, A	VE01		HA08		0	
1426	NÁTRIUM-BÓR-HIDRID	4.3	W2	I	4.3		LQ0	E0		PP, EX, A	VE01		HA08		0	
1427	NÁTRIUM-HIDRID	4.3	W2	I	4.3		LQ0	E0		PP, EX, A	VE01		HA08		0	
1428	NÁTRIUM	4.3	W2	I	4.3		LQ0	E0		PP, EX, A	VE01		HA08		0	
1431	NÁTRIUM-METILÁT	4.2	SC4	II	4.2 + 8		LQ0	E2		PP					0	
1432	NÁTRIUM-FOSZFID	4.3	WT2	I	4.3 + 6.1	802	LQ0	E0		PP, EP, EX, TOX, A	VE01, VE02		HA08		2	
1433	ÓN-FOSZFIDEK	4.3	WT2	I	4.3 + 6.1	802	LQ0	E0		PP, EP, EX, TOX, A	VE01, VE02		HA08		2	
1435	CINKHAMUK	4.3	W2	III	4.3		LQ12	E1	B	PP, EX, A	VE01, VE03	LO03	HA07, HA08	IN01, IN03	0	VE03, LO03, HA07, IN01 és IN03 csak ezen anyag csomagolás nélkül vagy ömlesztve történő szállítására vonatkozik
1436	CINKPOR vagy CINKPÜDER	4.3	WS	I	4.3 + 4.2		LQ0	E0		PP, EX, A	VE01		HA08		0	

UN szám vagy azonosító szám	Megnevezés és leírás	Osz- tály	Oszta- lyozási kód	Csoma- golási csoport	Bárcák	Külön- leges előírások	Korlá- tozott és enged- ményes mennyi- ség		Szállítás engedé- lyezett	Különle- ges felszerelé- sek	Szellőz- tetés	Különleges előírások a berakásra, a kirakásra és a szállításra			Kék fé- nyek/ kék kú- pok száma 7.1.5	Egyéb követelmények, megjegyzések
(1)	(2)	(3a)	(3b)	(4)	(5)	(6)	(7a)	(7b)	(8)	(9)	(10)	(11)			(12)	(13)
1436	CINKPOR vagy CINKPÜDER	4.3	WS	II	4.3 + 4.2		LQ11	E2		PP, EX, A	VE01		HA08		0	
1436	CINKPOR vagy CINKPÜDER	4.3	WS	III	4.3 + 4.2		LQ12	E1		PP, EX, A	VE01		HA08		0	
1437	CIRKÓNÍUM-HIDRID	4.1	F3	II	4.1		LQ8	E2		PP					1	
1438	ALUMÍNÍUM-NITRÁT	5.1	O2	III	5.1		LQ12	E1	B	PP		CO02, LO04			0	CO02 és LO04 csak ezen anyag csomagolás nélkül vagy ömleszt- ve történő szállítására vonatkozik
1439	AMMÓNÍUM-DIKROMÁT	5.1	O2	II	5.1		LQ11	E2		PP					0	
1442	AMMÓNÍUM- PERKLORÁT	5.1	O2	II	5.1	152	LQ11	E2		PP					0	
1444	AMMÓNÍUM- PERSZULFÁT	5.1	O2	III	5.1		LQ12	E1		PP					0	
1445	SZILÁRD BÁRIUM- KLORÁT	5.1	OT2	II	5.1 + 6.1	802	LQ11	E2		PP					2	
1446	BÁRIUM-NITRÁT	5.1	OT2	II	5.1 + 6.1	802	LQ11	E2		PP					2	
1447	SZILÁRD BÁRIUM- PERKLORÁT	5.1	OT2	II	5.1 + 6.1	802	LQ11	E2		PP					2	
1448	BÁRIUM- PERMANGANÁT	5.1	OT2	II	5.1 + 6.1	802	LQ11	E2		PP					2	
1449	BÁRIUM-PEROXID	5.1	OT2	II	5.1 + 6.1	802	LQ11	E2		PP					2	
1450	SZERVETLEN BROMÁTOK, M.N.N.	5.1	O2	II	5.1	274 604	LQ11	E2		PP					0	
1451	CÉZIUM-NITRÁT	5.1	O2	III	5.1		LQ12	E1	B	PP		CO02, LO04			0	CO02 és LO04 csak ezen anyag csomagolás nélkül vagy ömleszt- ve történő szállítására vonatkozik
1452	KALCIUM-KLORÁT	5.1	O2	II	5.1		LQ11	E2		PP					0	
1453	KALCIUM-KLORIT	5.1	O2	II	5.1		LQ11	E2		PP					0	
1454	KALCIUM-NITRÁT	5.1	O2	III	5.1	208	LQ12	E1	B	PP		CO02, LO04			0	CO02 és LO04 csak ezen anyag csomagolás nélkül vagy ömleszt- ve történő szállítására vonatkozik
1455	KALCIUM-PERKLORÁT	5.1	O2	II	5.1		LQ11	E2		PP					0	
1456	KALCIUM- PERMANGANÁT	5.1	O2	II	5.1		LQ11	E2		PP					0	
1457	KALCIUM-PEROXID	5.1	O2	II	5.1		LQ11	E2		PP					0	

UN szám vagy azonosító szám	Megnevezés és leírás	Osztály	Osztályozási kód	Csomagolási csoport	Bárcák	Különleges előírások	Korlátozott és engedélymentes mennyiség		Szállítás engedélyezett	Különleges felszerelések	Szellőztetés	Különleges előírások a berakásra, a kirakásra és a szállításra		Kék fények/ kék kúpok száma 7.1.5	Egyéb követelmények, megjegyzések
(1)	(2)	(3a)	(3b)	(4)	(5)	(6)	(7a)	(7b)	(8)	(9)	(10)	(11)		(12)	(13)
1458	KLORÁT ÉS BORÁT KEVERÉK	5.1	O2	II	5.1		LQ11	E2		PP				0	
1458	KLORÁT ÉS BORÁT KEVERÉK	5.1	O2	III	5.1		LQ12	E1		PP				0	
1459	KLORÁT ÉS MAGNÉZIUM- KLORID SZILÁRD KEVERÉK	5.1	O2	II	5.1		LQ11	E2		PP				0	
1459	KLORÁT ÉS MAGNÉZIUM- KLORID SZILÁRD KEVERÉK	5.1	O2	III	5.1		LQ12	E1		PP				0	
1461	SZERVETLEN KLORÁTOK, M.N.N.	5.1	O2	II	5.1	274 605	LQ11	E2		PP				0	
1462	SZERVETLEN KLORITOK, M.N.N.	5.1	O2	II	5.1	274 509 606	LQ11	E2		PP				0	
1463	VÍZMENTES KRÓM- TRIOXID	5.1	OTC	II	5.1 +6.1+ 8	510	LQ11	E2		PP				0	
1465	DIDÍMIUM-NITRÁT	5.1	O2	III	5.1		LQ12	E1	B	PP		CO02, LO04		0	CO02 és LO04 csak ezen anyag csomagolás nélkül vagy ömlesztve történő szállítására vonatkozik
1466	VAS(III)-NITRÁT	5.1	O2	III	5.1		LQ12	E1	B	PP		CO02, LO04		0	CO02 és LO04 csak ezen anyag csomagolás nélkül vagy ömlesztve történő szállítására vonatkozik
1467	GUANIDIN-NITRÁT	5.1	O2	III	5.1		LQ12	E1	B	PP		CO02, LO04		0	CO02 és LO04 csak ezen anyag csomagolás nélkül vagy ömlesztve történő szállítására vonatkozik
1469	ÓLOM-NITRÁT	5.1	OT2	II	5.1 + 6.1	802	LQ11	E2		PP				2	
1470	SZILÁRD ÓLOM- PERKLORÁT	5.1	OT2	II	5.1 + 6.1	802	LQ11	E2		PP				2	
1471	LÍTIUM-HIPOKLORIT, SZÁRAZ vagy LÍTIUM- HIPOKLORIT KEVERÉK	5.1	O2	II	5.1		LQ11	E2		PP				0	
1472	LÍTIUM-PEROXID	5.1	O2	II	5.1		LQ11	E2		PP				0	
1473	MAGNÉZIUM-BROMÁT	5.1	O2	II	5.1		LQ11	E2		PP				0	
1474	MAGNÉZIUM-NITRÁT	5.1	O2	III	5.1	332	LQ12	E1	B	PP		CO02, LO04		0	CO02 és LO04 csak ezen anyag csomagolás nélkül vagy ömlesztve történő szállítására vonatkozik
1475	MAGNÉZIUM- PERKLORÁT	5.1	O2	II	5.1		LQ11	E2		PP				0	
1476	MAGNÉZIUM-PEROXID	5.1	O2	II	5.1		LQ11	E2		PP				0	

UN szám vagy azonosító szám	Megnevezés és leírás	Osztály	Osztályozási kód	Csomagolási csoport	Bárcák	Különleges előírások	Korlátozott és engedélymentes mennyiség		Szállítás engedélyezett	Különleges felszerelések	Szellőztetés	Különleges előírások a berakásra, a kirakásra és a szállításra			Kék fények/ kék kúpok száma 7.1.5	Egyéb követelmények, megjegyzések
	3.1.2	2.2	2.2	2.1.1.3	5.2.2	3.3	3.4.6/3.5.1.2		3.2.1	8.1.5	7.1.6	7.1.6			7.1.5	3.2.1
(1)	(2)	(3a)	(3b)	(4)	(5)	(6)	(7a)	(7b)	(8)	(9)	(10)	(11)			(12)	(13)
1477	SZERVETLEN NITRÁTOK, M.N.N.	5.1	O2	II	5.1	274 511	LQ11	E2		PP					0	
1477	SZERVETLEN NITRÁTOK, M.N.N.	5.1	O2	III	5.1	274 511	LQ12	E1	B	PP		CO02, LO04			0	CO02 és LO04 csak ezen anyag csomagolás nélkül vagy ömlesztve történő szállítására vonatkozik
1479	SZILÁRD, GYÚJTÓ HATÁSÚ ANYAG, M.N.N.	5.1	O2	I	5.1	274	LQ0	E0		PP					0	
1479	SZILÁRD, GYÚJTÓ HATÁSÚ ANYAG, M.N.N.	5.1	O2	II	5.1	274	LQ11	E2		PP					0	
1479	SZILÁRD, GYÚJTÓ HATÁSÚ ANYAG, M.N.N.	5.1	O2	III	5.1	274	LQ12	E1		PP					0	
1481	SZERVETLEN PERKLORÁTOK, M.N.N.	5.1	O2	II	5.1	274	LQ11	E2		PP					0	
1481	SZERVETLEN PERKLORÁTOK, M.N.N.	5.1	O2	III	5.1	274	LQ12	E1		PP					0	
1482	SZERVETLEN PERMANGANÁTOK, M.N.N.	5.1	O2	II	5.1	274 608	LQ11	E2		PP					0	
1482	SZERVETLEN PERMANGANÁTOK, M.N.N.	5.1	O2	III	5.1	274 608	LQ12	E1		PP					0	
1483	SZERVETLEN PEROXIDOK, M.N.N.	5.1	O2	II	5.1	274	LQ11	E2		PP					0	
1483	SZERVETLEN PEROXIDOK, M.N.N.	5.1	O2	III	5.1	274	LQ12	E1		PP					0	
1484	KÁLIUM-BROMÁT	5.1	O2	II	5.1		LQ11	E2		PP					0	
1485	KÁLIUM-KLORÁT	5.1	O2	II	5.1		LQ11	E2		PP					0	
1486	KÁLIUM-NITRÁT	5.1	O2	III	5.1		LQ12	E1	B	PP		CO02, LO04			0	CO02 és LO04 csak ezen anyag csomagolás nélkül vagy ömlesztve történő szállítására vonatkozik
1487	KÁLIUM-NITRÁT ÉS NÁTRIUM-NITRIT KEVERÉK	5.1	O2	II	5.1	607	LQ11	E2		PP					0	
1488	KÁLIUM-NITRIT	5.1	O2	II	5.1		LQ11	E2		PP					0	
1489	KÁLIUM-PERKLORÁT	5.1	O2	II	5.1		LQ11	E2		PP					0	
1490	KÁLIUM- PERMANGANÁT	5.1	O2	II	5.1		LQ11	E2		PP					0	
1491	KÁLIUM-PEROXID	5.1	O2	I	5.1		LQ0			PP					0	
1492	KÁLIUM-PERSZULFÁT	5.1	O2	III	5.1		LQ12	E1		PP					0	
1493	EZÜST-NITRÁT	5.1	O2	II	5.1		LQ11	E2		PP					0	

UN szám vagy azonosító szám	Megnevezés és leírás	Osztály	Osztályozási kód	Csomagolási csoport	Bárcák	Különleges előírások	Korlátozott és engedélymentes mennyiség		Szállítás engedélyezett	Különleges felszerelések	Szellőztetés	Különleges előírások a berakásra, a kirakásra és a szállításra			Kék fények/ kék kúpok száma 7.1.5	Egyéb követelmények, megjegyzések
(1)	(2)	(3a)	(3b)	(4)	(5)	(6)	(7a)	(7b)	(8)	(9)	(10)	(11)			(12)	(13)
1494	NÁTRIUM-BROMÁT	5.1	O2	II	5.1		LQ11	E2		PP					0	
1495	NÁTRIUM-KLORÁT	5.1	O2	II	5.1		LQ11	E2		PP					0	
1496	NÁTRIUM-KLORIT	5.1	O2	II	5.1		LQ11	E2		PP					0	
1498	NÁTRIUM-NITRÁT	5.1	O2	III	5.1		LQ12	E1	B	PP		CO02, LO04			0	CO02 és LO04 csak ezen anyag csomagolás nélkül vagy ömlesztve történő szállítására vonatkozik
1499	NÁTRIUM-NITRÁT ÉS KÁLIUM-NITRÁT KEVERÉK	5.1	O2	III	5.1		LQ12	E1	B	PP		CO02, LO04			0	CO02 és LO04 csak ezen anyag csomagolás nélkül vagy ömlesztve történő szállítására vonatkozik
1500	NÁTRIUM-NITRIT	5.1	OT2	III	5.1 + 6.1	802	LQ12	E1		PP					0	
1502	NÁTRIUM-PERKLORÁT	5.1	O2	II	5.1		LQ11	E2		PP					0	
1503	NÁTRIUM- PERMANGANÁT	5.1	O2	II	5.1		LQ11	E2		PP					0	
1504	NÁTRIUM-PEROXID	5.1	O2	I	5.1		LQ0	E0		PP					0	
1505	NÁTRIUM-PERSZULFÁT	5.1	O2	III	5.1		LQ12	E1		PP					0	
1506	STRONCIUM-KLORÁT	5.1	O2	II	5.1		LQ11	E2		PP					0	
1507	STRONCIUM-NITRÁT	5.1	O2	III	5.1		LQ12	E1	B	PP		CO02, LO04			0	CO02 és LO04 csak ezen anyag csomagolás nélkül vagy ömlesztve történő szállítására vonatkozik
1508	STRONCIUM- PERKLORÁT	5.1	O2	II	5.1		LQ11	E2		PP					0	
1509	STRONCIUM-PEROXID	5.1	O2	II	5.1		LQ11	E2		PP					0	
1510	TETRANITRO-METÁN	5.1	OT1	I	5.1 + 6.1	609 802	LQ0	E0		PP, EP, TOX, A	VE02				2	
1511	KARBAMID-HIDROGÉN- PEROXID	5.1	OC2	III	5.1 + 8		LQ12	E1		PP					0	
1512	CINK-AMMÓNium- NITRIT	5.1	O2	II	5.1		LQ11	E2		PP					0	
1513	CINK-KLORÁT	5.1	O2	II	5.1		LQ11	E2		PP					0	
1514	CINK-NITRÁT	5.1	O2	II	5.1		LQ11	E2		PP					0	
1515	CINK-PERMANGANÁT	5.1	O2	II	5.1		LQ11	E2		PP					0	
1516	CINK-PEROXID	5.1	O2	II	5.1		LQ11	E2		PP					0	
1517	CIRKÓNium-PIKRAMÁT, legalább 20 tömeg% vízzel NEDVESÍTETT	4.1	D	I	4.1		LQ0	E0		PP					1	

UN szám vagy azonosító szám	Megnevezés és leírás	Osz- tály	Oszta- lyozási kód	Csoma- golási csoport	Bárcák	Külön- leges előírások	Korlá- tozott és enged- ményes mennyi- ség		Szállítás engede- lyezett	Különle- ges felszerel- ések	Szellőz- tetés	Különleges előírások a berakásra, a kirakásra és a szállításra			Kék fé- nyek/ kék kú- pok száma 7.1.5	Egyéb követelmények, megjegyzések
	3.1.2	2.2	2.2	2.1.1.3	5.2.2	3.3	3.4.6/3.5.1.2		3.2.1	8.1.5	7.1.6	7.1.6			7.1.5	3.2.1
(1)	(2)	(3a)	(3b)	(4)	(5)	(6)	(7a)	(7b)	(8)	(9)	(10)	(11)			(12)	(13)
1541	ACETON-CIÁNHIDRIN, STABILIZÁLT	6.1	T1	I	6.1	802	LQ0	E5	T	PP, EP, TOX, A	VE02				2	
1544	SZILÁRD ALKALOIDOK, M.N.N. vagy SZILÁRD ALKALOIDA SÓK, M.N.N.	6.1	T2	I	6.1	43 274 802	LQ0	E5		PP, EP					2	
1544	SZILÁRD ALKALOIDOK, M.N.N. vagy SZILÁRD ALKALOIDA SÓK, M.N.N.	6.1	T2	II	6.1	43 274 802	LQ18	E4		PP, EP					2	
1544	SZILÁRD ALKALOIDOK, M.N.N. vagy SZILÁRD ALKALOIDA SÓK, M.N.N.	6.1	T2	III	6.1	43 274 802	LQ9	E1		PP, EP					0	
1545	ALLIL-IZOTIOCIÁNÁT, STABILIZÁLT	6.1	TF1	II	6.1 + 3	802	LQ17	E4	T	PP, EP, EX, TOX, A	VE01, VE02				2	
1546	AMMÓNIUM-ARZENÁT	6.1	T5	II	6.1	802	LQ18	E4		PP, EP					2	
1547	ANILIN	6.1	T1	II	6.1	279 802	LQ17	E4	T	PP, EP, TOX, A	VE02				2	
1548	ANILIN-HIDROKLORID	6.1	T2	III	6.1	802	LQ9	E1		PP, EP					0	
1549	SZERVETLEN, SZILÁRD ANTIMONVEGYÜLET, M.N.N.	6.1	T5	III	6.1	45 274 512 802	LQ9	E1		PP, EP					0	
1550	ANTIMON-LAKTÁT	6.1	T5	III	6.1	802	LQ9	E1		PP, EP					0	
1551	ANTIMON-KÁLIUM- TARTARÁT	6.1	T5	III	6.1	802	LQ9	E1		PP, EP					0	
1553	FOLYÉKONY ARZÉNSAV	6.1	T4	I	6.1	802	LQ0	E5		PP, EP, TOX, A	VE02				2	
1554	SZILÁRD ARZÉNSAV	6.1	T5	II	6.1	802	LQ18	E4		PP, EP					2	
1555	ARZÉN-BROMID	6.1	T5	II	6.1	802	LQ18	E4		PP, EP					2	
1556	FOLYÉKONY ARZÉNVEGYÜLET, M.N.N., szervetlen, pl. arzenátok, m.n.n.; arzenitek, m.n.n.; arzénsulfidok, m.n.n.	6.1	T4	I	6.1	43 274 802	LQ0	E5		PP, EP, TOX, A	VE02				2	
1556	FOLYÉKONY ARZÉNVEGYÜLET, M.N.N., szervetlen, pl. arzenátok, m.n.n.; arzenitek, m.n.n.; arzénsulfidok,	6.1	T4	II	6.1	43 274 802	LQ17	E4		PP, EP, TOX, A	VE02				2	

UN szám vagy azonosító szám	Megnevezés és leírás	Osztály	Osztályozási kód	Csomagolási csoport	Bárcák	Különleges előírások	Korlátozott és engedélymentes mennyiség 3.4.6/3.5.1.2		Szállítás engedélyezett	Különleges felszerelések	Szellőztetés	Különleges előírások a berakásra, a kirakásra és a szállításra			Kék fények/kék kúpok száma 7.1.5	Egyéb követelmények, megjegyzések 3.2.1
(1)	(2)	(3a)	(3b)	(4)	(5)	(6)	(7a)	(7b)	(8)	(9)	(10)	(11)			(12)	(13)
	m.n.n.															
1556	FOLYÉKONY ARZÉNEVEGYÜLET, M.N.N., szerves, pl. arzénátok, m.n.n.; arzénitek, m.n.n.; arzén-szulfidok, m.n.n.	6.1	T4	III	6.1	43 274 802	LQ7	E1		PP, EP, TOX, A	VE02				0	
1557	SZILÁRD ARZÉNEVEGYÜLET, M.N.N., szerves, pl. arzénátok, m.n.n.; arzénitek, m.n.n.; arzén-szulfidok, m.n.n.	6.1	T5	I	6.1	43 274 802	LQ0	E5		PP, EP,					2	
1557	SZILÁRD ARZÉNEVEGYÜLET, M.N.N., szerves, pl. arzénátok, m.n.n.; arzénitek, m.n.n.; arzén-szulfidok, m.n.n.	6.1	T5	II	6.1	43 274 802	LQ18	E4		PP, EP,					2	
1557	SZILÁRD ARZÉNEVEGYÜLET, M.N.N., szerves, pl. arzénátok, m.n.n.; arzénitek, m.n.n.; arzén-szulfidok, m.n.n.	6.1	T5	III	6.1	43 274 802	LQ9	E1		PP, EP,					0	
1558	ARZÉN	6.1	T5	II	6.1	802	LQ18	E4		PP, EP					2	
1559	ARZÉN-PENTOXID	6.1	T5	II	6.1	802	LQ18	E4		PP, EP					2	
1560	ARZÉN-TRIKLORID	6.1	T4	I	6.1	802	LQ0	E5		PP, EP, TOX, A	VE02				2	
1561	ARZÉN-TRIOXID	6.1	T5	II	6.1	802	LQ18	E4		PP, EP					2	
1562	ARZÉNPOR	6.1	T5	II	6.1	802	LQ18	E4		PP, EP					2	
1564	BÁRIUMVEGYÜLET, M.N.N.	6.1	T5	II	6.1	177 274 513 587 802	LQ18	E4		PP, EP					2	
1564	BÁRIUMVEGYÜLET, M.N.N.	6.1	T5	III	6.1	177 274 513 587 802	LQ9	E1		PP, EP					0	
1565	BÁRIUM-CINANID	6.1	T5	I	6.1	802	LQ0	E5		PP, EP					2	
1566	BERILLIUMVEGYÜLET,	6.1	T5	II	6.1	274	LQ18	E4		PP, EP					2	

UN szám vagy azonosító szám	Megnevezés és leírás	Osz-tály	Osz-tályozási kód	Csoma-golási csoport	Bárcák	Külön-leges előírások	Korlá-tozott és enged-ményes mennyi-ség		Szállítás engedé-lyezett	Külön-le-ges felszerelé-sek	Szellőz-tetés	Különleges előírások a berakásra, a kirakásra és a szállításra			Kék fé-nyek/ kék kú-pok száma	Egyéb követelmények, megjegyzések
(1)	(2)	(3a)	(3b)	(4)	(5)	(6)	(7a)	(7b)	(8)	(9)	(10)	(11)			(12)	(13)
	M.N.N.					514 802										
1566	BERILLIUMVEGYÜLET, M.N.N.	6.1	T5	III	6.1	274 514 802	LQ9	E1		PP, EP					0	
1567	BERILLIUMPOR	6.1	TF3	II	6.1 + 4.1	802	LQ18	E4		PP, EP					2	
1569	BRÓM-ACETON	6.1	TF1	II	6.1 + 3	802	LQ17	E4		PP, EP, EX, TOX, A	VE01, VE02				2	
1570	BRUCIN	6.1	T2	I	6.1	43 802	LQ0	E5		PP, EP					2	
1571	BÁRIUM-AZID, legalább 50 tömeg% vízzel NEDVESÍTETT	4.1	DT	I	4.1 + 6.1	568 802	LQ0	E0		PP					2	
1572	KAKODILSAV	6.1	T5	II	6.1	802	LQ18	E4		PP, EP					2	
1573	KALCIUM-ARZENÁT	6.1	T5	II	6.1	802	LQ18	E4		PP, EP					2	
1574	KALCIUM-ARZENÁT ÉS KALCIUM-ARZENIT SZILÁRD KEVERÉK	6.1	T5	II	6.1	802	LQ18	E4		PP, EP					2	
1575	KALCIUM-CIANID	6.1	T5	I	6.1	802	LQ0	E5		PP, EP					2	
1577	FOLYÉKONY KLÓR-DINITRO-BENZOLOK	6.1	T1	II	6.1	279 802	LQ17	E4		PP, EP, TOX, A	VE02				2	
1578	SZILÁRD KLÓR-NITRO-BENZOLOK	6.1	T1	II	6.1	279 802	LQ18	E4	T	PP, EP, TOX, A	VE02				2	
1579	SZILÁRD 4-KLÓR-o-TOLUIDIN-HIDROKLORID	6.1	T2	III	6.1	802	LQ9	E1		PP, EP					0	
1580	KLÓRPIKRIN	6.1	T1	I	6.1	802	LQ0	E5		PP, EP, TOX, A	VE02				2	
1581	KLÓRPIKRIN ÉS METIL-BROMID KEVERÉK 2%-nál nagyobb klórpikrin tartalommal	2	2T		2.3		LQ0	E0		PP, EP, TOX, A	VE02				2	
1582	KLÓRPIKRIN ÉS METIL-KLORID KEVERÉK	2	2T		2.3		LQ0	E0		PP, EP, TOX, A	VE02				2	
1583	KLÓRPIKRIN KEVERÉK, M.N.N.	6.1	T1	I	6.1	274 315 515	LQ0	E5		PP, EP, TOX, A	VE02				2	

UN szám vagy azonosító szám	Megnevezés és leírás	Osz- tály	Oszta- lyozási kód	Csoma- golási csoport	Bárcák	Külön- leges előírások	Korlá- tozott és enged- ményes mennyi- ség		Szállítás engedé- lyezett	Különle- ges felszerelé- sek	Szellőz- tetés	Különleges előírások a berakásra, a kirakásra és a szállításra		Kék fé- nyek/ kék kú- pok száma 7.1.5	Egyéb követelmények, megjegyzések
(1)	(2)	(3a)	(3b)	(4)	(5)	(6)	(7a)	(7b)	(8)	(9)	(10)	(11)		(12)	(13)
						802									
1583	KLÓRPIKRIN KEVERÉK, M.N.N.	6.1	T1	II	6.1	274 515 802	LQ17	E4		PP, EP, TOX, A	VE02			2	
1583	KLÓRPIKRIN KEVERÉK, M.N.N.	6.1	T1	III	6.1	274 515 802	LQ7	E1		PP, EP, TOX, A	VE02			0	
1585	RÉZ-ACETO-ARZENIT	6.1	T5	II	6.1	802	LQ18	E4		PP, EP				2	
1586	REZ-ARZENIT	6.1	T5	II	6.1	802	LQ18	E4		PP, EP				2	
1587	RÉZ-CIANID	6.1	T5	II	6.1	802	LQ18	E4		PP, EP				2	
1588	SZERVETLEN, SZILÁRD CIANIDOK, M.N.N.	6.1	T5	I	6.1	47 274 802	LQ0	E5		PP, EP				2	
1588	SZERVETLEN, SZILÁRD CIANIDOK, M.N.N.	6.1	T5	II	6.1	47 274 802	LQ18	E4		PP, EP				2	
1588	SZERVETLEN, SZILÁRD CIANIDOK, M.N.N.	6.1	T5	III	6.1	47 274 802	LQ7	E1		PP, EP				0	
1589	KLÓR-CIÁN, STABILIZÁLT	2	2TC		2.3 + 8		LQ0	E0		PP, EP, TOX, A	VE02			2	
1590	FOLYÉKONY DIKLÓR- ANILINEK	6.1	T1	II	6.1	279 802	LQ17	E4		PP, EP, TOX, A	VE02			2	
1591	o-DIKLÓR-BENZOL	6.1	T1	III	6.1	279 802	LQ7	E1	T	PP, EP, TOX, A	VE02			0	
1593	DIKLÓR-METÁN (metilén-klorid)	6.1	T1	III	6.1	516 802	LQ7	E1	T	PP, EP, TOX, A	VE02			0	
1594	DIETIL-SZULFÁT	6.1	T1	II	6.1	802	LQ17	E4	T	PP, EP, TOX, A	VE02			2	
1595	DIMETIL-SZULFÁT	6.1	TC1	I	6.1 + 8	802	LQ0	E5	T	PP, EP, TOX, A	VE02			2	
1596	DINITRO-ANILINEK	6.1	T2	II	6.1	802	LQ18	E4		PP, EP				2	
1597	FOLYÉKONY DINITRO- BENZOLOK	6.1	T1	II	6.1	802	LQ17	E4		PP, EP, TOX, A	VE02			2	
1597	FOLYÉKONY DINITRO- BENZOLOK	6.1	T1	III	6.1	802	LQ7	E1		PP, EP, TOX, A	VE02			0	
1598	DINITRO-o-KREZOL	6.1	T2	II	6.1	43 802	LQ18	E4		PP, EP				2	
1599	DINITRO-FENOL OLDAT	6.1	T1	II	6.1	802	LQ17	E4		PP, EP, A				2	

UN szám vagy azonosító szám	Megnevezés és leírás	Osz- tály	Oszta- lyozási kód	Csoma- golási csoport	Bárcák	Külön- leges előírások	Korlá- tozott és enged- ményes mennyi- ség		Szállítás engedé- lyezett	Különle- ges felszerelé- sek	Szellőz- tetés	Különleges előírások a berakásra, a kirakásra és a szállításra			Kék fé- nyek/ kék kú- pok száma 7.1.5	Egyéb követelmények, megjegyzések
(1)	(2)	(3a)	(3b)	(4)	(5)	(6)	(7a)	(7b)	(8)	(9)	(10)	(11)			(12)	(13)
1599	DINITRO-FENOL OLDAT	6.1	T1	III	6.1	802	LQ7	E1		PP, EP, A					0	
1600	OLVASZTOTT DINITRO- TOLUOLOK	6.1	T1	II	6.1	802	LQ0	E0		PP, EP, TOX, A	VE02				2	
1601	SZILÁRD, MÉRGEZŐ FERTŐTLENÍTŐSZER, M.N.N.	6.1	T2	I	6.1	274 802	LQ0	E5		PP, EP					2	
1601	SZILÁRD, MÉRGEZŐ FERTŐTLENÍTŐSZER, M.N.N.	6.1	T2	II	6.1	274 802	LQ18	E4		PP, EP					2	
1601	SZILÁRD, MÉRGEZŐ FERTŐTLENÍTŐSZER, M.N.N.	6.1	T2	III	6.1	274 802	LQ7	E1		PP, EP					0	
1602	FOLYÉKONY, MÉRGEZŐ SZÍNEZÉK, M.N.N. vagy FOLYÉKONY, MÉRGEZŐ SZÍNEZÉK INTERMEDIER, M.N.N.	6.1	T1	I	6.1	274 802	LQ0	E5		PP, EP, TOX, A	VE02				2	
1602	FOLYÉKONY, MÉRGEZŐ SZÍNEZÉK, M.N.N. vagy FOLYÉKONY, MÉRGEZŐ SZÍNEZÉK INTERMEDIER, M.N.N.	6.1	T1	II	6.1	274 802	LQ17	E4		PP, EP, TOX, A	VE02				2	
1602	FOLYÉKONY, MÉRGEZŐ SZÍNEZÉK, M.N.N. vagy FOLYÉKONY, MÉRGEZŐ SZÍNEZÉK INTERMEDIER, M.N.N.	6.1	T1	III	6.1	274 802	LQ7	E1		PP, EP, TOX, A	VE02				0	
1603	ETIL-BRÓM-ACETÁT	6.1	TF1	II	6.1 + 3	802	LQ17	E4		PP, EP, EX, TOX, A	VE01, VE02				2	
1604	ETILÉN-DIAMIN	8	CF1	II	8 + 3		LQ22		T	PP, EP, EX, A	VE01				1	
1605	ETILÉN-DIBROMID (1,2-dibróm-etán)	6.1	T1	I	6.1	802	LQ0	E5	T	PP, EP, TOX, A	VE02				2	
1606	VAS(III)-ARZENÁT	6.1	T5	II	6.1	802	LQ18	E4		PP, EP					2	
1607	VAS(III)-ARZENIT	6.1	T5	II	6.1	802	LQ18	E4		PP, EP					2	
1608	VAS(II)-ARZENÁT	6.1	T5	II	6.1	802	LQ18	E4		PP, EP					2	
1611	HEXAETIL- TETRAFOSZFÁT	6.1	T1	II	6.1	802	LQ17	E4		PP, EP, TOX, A	VE02				2	
1612	HEXAETIL- TETRAFOSZFÁT ÉS SŰRÍTETT	2	1T		2.3		LQ0	E0		PP, EP, TOX, A	VE02				2	

UN szám vagy azonosító szám	Megnevezés és leírás	Osztály	Osztályozási kód	Csomagolási csoport	Bárcák	Különleges előírások	Korlátozott és engedélyezett mennyiség		Szállítás engedélyezett	Különleges felszerelések	Szellőztetés	Különleges előírások a berakásra, a kirakásra és a szállításra		Kék fények/kék kúpok száma	Egyéb követelmények, megjegyzések
(1)	(2)	(3a)	(3b)	(4)	(5)	(6)	(7a)	(7b)	(8)	(9)	(10)	(11)		(12)	(13)
	GAZ KEVERÉK														
1613	HIDROGÉN-CIANID VIZES OLDAT (CIÁN-HIDROGÉNSAV VIZES OLDAT) legfeljebb 20% hidrogén-cianid tartalommal	6.1	TF1	I	6.1 + 3	48 802	LQ0	E5		PP, EP, EX, TOX, A	VE01, VE02			2	
1614	HIDROGÉN-CIANID, STABILIZÁLT, 3%-nál kevesebb víztartalommal és inert porózus anyagban abszorbeálva	6.1	TF1	I	6.1 + 3	603 802	LQ0	E5		PP, EP, EX, TOX, A	VE01, VE02			2	
1616	ÓLOM-ACETÁT	6.1	T5	III	6.1	802	LQ9	E1		PP, EP				0	
1617	ÓLOM-ARZENÁTOK	6.1	T5	II	6.1	802	LQ18	E4		PP, EP				2	
1618	ÓLOM-ARZENITEK	6.1	T5	II	6.1	802	LQ18	E4		PP, EP				2	
1620	ÓLOM-CIANID	6.1	T5	II	6.1	802	LQ18	E4		PP, EP				2	
1621	LONDON VÖRÖS	6.1	T5	II	6.1	43 802	LQ18	E4		PP, EP				2	
1622	MAGNÉZIUM-ARZENÁT	6.1	T5	II	6.1	802	LQ18	E4		PP, EP				2	
1623	HIGANY(II)-ARZENÁT	6.1	T5	II	6.1	802	LQ18	E4		PP, EP				2	
1624	HIGANY(II)-KLORID	6.1	T5	II	6.1	802	LQ18	E4		PP, EP				2	
1625	HIGANY(II)-NITRÁT	6.1	T5	II	6.1	802	LQ18	E4		PP, EP				2	
1626	KÁLIUM-HIGANY-CIANID	6.1	T5	I	6.1	802	LQ0	E5		PP, EP				2	
1627	HIGANY(I)-NITRÁT	6.1	T5	II	6.1	802	LQ18	E4		PP, EP				2	
1629	HIGANY-ACETÁT	6.1	T5	II	6.1	802	LQ18	E4		PP, EP				2	
1630	HIGANY(II)-AMMÓNIUM-KLORID	6.1	T5	II	6.1	802	LQ18	E4		PP, EP				2	
1631	HIGANY(II)-BENZOÁT	6.1	T5	II	6.1	802	LQ18	E4		PP, EP				2	
1634	HIGANY-BROMIDOK	6.1	T5	II	6.1	802	LQ18	E4		PP, EP				2	
1636	HIGANY-CIANID	6.1	T5	II	6.1	802	LQ18	E4		PP, EP				2	
1637	HIGANY-GLUKONÁT	6.1	T5	II	6.1	802	LQ18	E4		PP, EP				2	
1638	HIGANY-JODID	6.1	T5	II	6.1	802	LQ18	E4		PP, EP				2	
1639	HIGANY-NUKLEÁT	6.1	T5	II	6.1	802	LQ18	E4		PP, EP				2	
1640	HIGANY-OLEÁT	6.1	T5	II	6.1	802	LQ18	E4		PP, EP				2	
1641	HIGANY-OXID	6.1	T5	II	6.1	802	LQ18	E4		PP, EP				2	
1642	HIGANY-OXI-CIANID, ÉRZÉKETLENÍTETT	6.1	T5	II	6.1	802	LQ18	E4		PP, EP				2	
1643	KÁLIUM-HIGANY-JODID	6.1	T5	II	6.1	802	LQ18	E4		PP, EP				2	

UN szám vagy azonosító szám	Megnevezés és leírás	Osz- tály	Oszta- lyozási kód	Csoma- golási csoport	Bárcák	Külön- leges előírások	Korlá- tozott és enged- ményes mennyi- ség		Szállítás engedé- lyezett	Különle- ges felszerelé- sek	Szellőz- tetés	Különleges előírások a berakásra, a kirakásra és a szállításra			Kék fé- nyek/ kék kú- pok száma 7.1.5	Egyéb követelmények, megjegyzések
(1)	(2)	(3a)	(3b)	(4)	(5)	(6)	(7a)	(7b)	(8)	(9)	(10)	(11)			(12)	(13)
1644	HIGANY-SZALICILÁT	6.1	T5	II	6.1	802	LQ18	E4		PP, EP					2	
1645	HIGANY-SZULFÁT	6.1	T5	II	6.1	802	LQ18	E4		PP, EP					2	
1646	HIGANY-TIOCIANÁT	6.1	T5	II	6.1	802	LQ18	E4		PP, EP					2	
1647	METIL-BROMID ÉS ETILÉN- DIBROMID FOLYÉKONY KEVERÉK	6.1	T1	I	6.1	802	LQ0	E5		PP, EP, TOX, A	VE02				2	
1648	ACETONITRIL	3	F1	II	3		LQ4	E2	T	PP, EX, A	VE01				1	
1649	KOPOGÁSGÁTLÓ KEVERÉK TÜZELŐANYAGOKHOZ 60 °C feletti lobbanásponttal	6.1	T3	I	6.1	802	LQ0	E5		PP, EP, TOX, A	VE02				2	
1649	KOPOGÁSGÁTLÓ KEVERÉK TÜZELŐ- ANYAGOKHOZ, amelyek lob- banáspontja legfeljebb 60 °C	6.1	TF1	I	6.1 +3	802	<u>LQ0</u>	E5		PP, EP, EX, TOX, A	VE01, VE02				2	
1650	SZILÁRD béta-NAFTIL- AMIN	6.1	T2	II	6.1	802	LQ18	E4		PP, EP					2	
1651	NAFTIL-TIOKARBAMID	6.1	T2	II	6.1	43 802	LQ18	E4		PP, EP					2	
1652	NAFTIL-KARBAMID	6.1	T2	II	6.1	802	LQ18	E4		PP, EP					2	
1653	NIKKEL-CIANID	6.1	T5	II	6.1	802	LQ18	E4		PP, EP					2	
1654	NIKOTIN	6.1	T1	II	6.1	802	LQ17	E4		PP, EP, TOX, A	VE02				2	
1655	SZILÁRD NIKOTINVEGYÜLET, M.N.N. vagy SZILÁRD NIKOTINKÉSZÍTMÉNY, M.N.N.	6.1	T2	I	6.1	43 274 802	LQ0	E5		PP, EP					2	
1655	SZILÁRD NIKOTINVEGYÜLET, M.N.N. vagy SZILÁRD NIKOTINKÉSZÍTMÉNY, M.N.N.	6.1	T2	II	6.1	43 274 802	LQ18	E4		PP, EP					2	
1655	SZILÁRD NIKOTINVEGYÜLET, M.N.N. vagy SZILÁRD NIKOTINKÉSZÍTMÉNY, M.N.N.	6.1	T2	III	6.1	43 274 802	LQ9	E1		PP, EP					0	
1656	FOLYÉKONY NIKOTIN- HIDROKLORID vagy NIKOTIN- HIDROKLORID OLDAT	6.1	T1	II	6.1	43 802	LQ17	E4		PP, EP, TOX, A	VE02				2	

UN szám vagy azonosító szám	Megnevezés és leírás	Osz- tály	Oszta- lyozási kód	Csoma- golási csoport	Bárcák	Külön- leges előírások	Korlá- tozott és enged- ményes mennyi- ség		Szállítás engedé- lyezett	Különle- ges felszerelé- sek	Szellőz- tetés	Különleges előírások a berakásra, a kirakásra és a szállításra			Kék fé- nyek/ kék kú- pok száma 7.1.5	Egyéb követelmények, megjegyzések
(1)	(2)	(3a)	(3b)	(4)	(5)	(6)	(7a)	(7b)	(8)	(9)	(10)	(11)			(12)	(13)
1656	FOLYÉKONY NIKOTIN- HIDROKLORID vagy NIKOTIN- HIDROKLORID OLDAT	6.1	T1	III	6.1	43 802	LQ7	E1		PP, EP, TOX, A	VE02				0	
1657	NIKOTIN-SZALICILÁT	6.1	T2	II	6.1	802	LQ18	E4		PP, EP					2	
1658	NIKOTIN-SZULFÁT OLDAT	6.1	T1	II	6.1	802	LQ17	E4		PP, EP, TOX, A	VE02				2	
1658	NIKOTIN-SZULFÁT OLDAT	6.1	T1	III	6.1	802	LQ7	E1		PP, EP, TOX, A	VE02				0	
1659	NIKOTIN-TARTARÁT	6.1	T2	II	6.1	802	LQ18	E4		PP, EP					2	
1660	NITROGÉN-MONOXID, SŰRÍTETT	2	1TOC		2.3 + 5.1 + 8		LQ0			PP, EP, TOX, A	VE02				2	
1661	NITRO-ANILINEK (o-, m-, p-)	6.1	T2	II	6.1	279 802	LQ18	E4		PP, EP					2	
1662	NITRO-BENZOL	6.1	T1	II	6.1	279 802	LQ17	E4	T	PP, EP, TOX, A	VE02				2	
1663	NITRO-FENOLOK (o-, m-, p-)	6.1	T2	III	6.1	279 802	LQ9	E1	T	PP, EP					0	
1664	FOLYÉKONY NITRO- TOLUOLOK	6.1	T1	II	6.1	802	LQ17	E4	T	PP, EP, TOX, A	VE02				2	
1665	FOLYÉKONY NITRO- XILOK	6.1	T1	II	6.1	802	LQ17	E4		PP, EP, TOX, A	VE02				2	
1669	PENTAKLÓR-ETÁN	6.1	T1	II	6.1	802	LQ17	E4		PP, EP, TOX, A	VE02				2	
1670	PERKLÓR-METIL- MERKAPTÁN	6.1	T1	I	6.1	802	LQ0	E5		PP, EP, TOX, A	VE02				2	
1671	SZILÁRD FENOL	6.1	T2	II	6.1	279 802	LQ18	E4		PP, EP					2	
1672	FENIL-KARBIL-AMIN- KLORID	6.1	T1	I	6.1	802	LQ0	E5		PP, EP, TOX, A	VE02				2	
1673	FENILÉN-DIAMINOK (o-, m-, p-)	6.1	T2	III	6.1	279 802	LQ9	E1		PP, EP					0	
1674	FENIL-HIGANY(II)- ACETÁT	6.1	T3	II	6.1	43 802	LQ18	E4		PP, EP, TOX, A	VE02				2	
1677	KÁLIUM-ARZENÁT	6.1	T5	II	6.1	802	LQ18	E4		PP, EP					2	
1678	KÁLIUM-ARZENIT	6.1	T5	II	6.1	802	LQ18	E4		PP, EP					2	
1679	KÁLIUM-RÉZ(I)-CIANID	6.1	T5	II	6.1	802	LQ18	E4		PP, EP					2	

UN szám vagy azonosító szám	Megnevezés és leírás	Osz- tály	Oszta- lyozási kód	Csoma- golási csoport	Bárcák	Külön- leges előírások	Korlá- tozott és enged- ményes mennyi- ség		Szállítás engedé- lyezett	Különle- ges felszerelé- sek	Szellőz- tetés	Különleges előírások a berakásra, a kirakásra és a szállításra			Kék fé- nyek/ kék kú- pok száma 7.1.5	Egyéb követelmények, megjegyzések
	3.1.2	2.2	2.2	2.1.1.3	5.2.2	3.3	3.4.6/3.5.1.2		3.2.1	8.1.5	7.1.6	7.1.6			7.1.5	3.2.1
(1)	(2)	(3a)	(3b)	(4)	(5)	(6)	(7a)	(7b)	(8)	(9)	(10)	(11)			(12)	(13)
1680	SZILÁRD KÁLIUM- CIANID	6.1	T5	I	6.1	802	LQ0	E5		PP, EP					2	
1683	EZÜST-ARZENIT	6.1	T5	II	6.1	802	LQ18	E4		PP, EP					2	
1684	EZÜST-CIANID	6.1	T5	II	6.1	802	LQ18	E4		PP, EP					2	
1685	NÁTRIUM-ARZENÁT	6.1	T5	II	6.1	802	LQ18	E4		PP, EP					2	
1686	NÁTRIUM-ARZENIT VIZES OLDAT	6.1	T4	II	6.1	43 802	LQ17	E4		PP, EP					2	
1686	NÁTRIUM-ARZENIT VIZES OLDAT	6.1	T4	III	6.1	43 802	LQ7	E1		PP, EP					0	
1687	NÁTRIUM-AZID	6.1	T5	II	6.1	802	LQ18	E4		PP, EP					2	
1688	NÁTRIUM-KAKODILÁT	6.1	T5	II	6.1	802	LQ18	E4		PP, EP					2	
1689	SZILÁRD NÁTRIUM- CIANID	6.1	T5	I	6.1	802	LQ0	E5		PP, EP					2	
1690	SZILÁRD NÁTRIUM- FLUORID	6.1	T5	III	6.1	802	LQ9	E1	B	PP, EP					0	
1691	STRONCIUM-ARZENIT	6.1	T5	II	6.1	802	LQ18	E4		PP, EP					2	
1692	SZTRICHNIN vagy SZTRICHNIN SÓK	6.1	T2	I	6.1	802	LQ0	E5		PP, EP					2	
1693	FOLYÉKONY KÖNNYGÁZ ANYAG, M.N.N.	6.1	T1	I	6.1	274 802	LQ0	E5		PP, EP, TOX, A	VE02				2	
1693	FOLYÉKONY KÖNNYGÁZ ANYAG, M.N.N.	6.1	T1	II	6.1	274 802	LQ17	E4		PP, EP, TOX, A	VE02				2	
1694	FOLYÉKONY BRÓM- BENZIL-CIANIDOK	6.1	T1	I	6.1	138 302	LQ0	E5		PP, EP, TOX, A	VE02				2	
1695	KLÓR-ACETON, STABILIZÁLT	6.1	TFC	I	6.1 + 3 + 8	802	LQ0	E5		PP, EP, EX, TOX, A	VE01, VE02				2	
1697	SZILÁRD KLÓR- ACETOFENON	6.1	T2	II	6.1	802	LQ18	E4		PP, EP, TOX, A	VE02				2	
1698	DIFENIL-AMIN-KLÓR- ARZIN	6.1	T3	I	6.1	802	LQ0	E5		PP, EP, TOX, A	VE02				2	
1699	FOLYÉKONY DIFENIL- KLÓR-ARZIN	6.1	T3	I	6.1	802	LQ0	E5		PP, EP, TOX, A	VE02				2	
1700	KÖNNYGÁZGYERTYÁK	6.1	TF3	II	6.1 + 4.1	802	LQ18	E0		PP, EP					2	
1701	FOLYÉKONY XILIL- BROMID	6.1	T1	II	6.1	802	LQ17	E4		PP, EP, TOX, A	VE02				2	

UN szám vagy azonosító szám	Megnevezés és leírás	Osz-tály	Osz-tályozási kód	Csoma-golási csoport	Bárcák	Külön-leges előírások	Korlá-tozott és enged-ményes mennyi-ség		Szállítás engedé-lyezett	Különle-ges felszerelé-sek	Szellőz-tetés	Különleges előírások a berakásra, a kirakásra és a szállításra			Kék fé-nyek/ kék kú-pok száma	Egyéb követelmények, megjegyzések
(1)	(2)	(3a)	(3b)	(4)	(5)	(6)	(7a)	(7b)	(8)	(9)	(10)	(11)			(12)	(13)
1702	1,1,2,2-TETRAKLÓR-ETÁN	6.1	T1	II	6.1	802	LQ17	E4		PP, EP, TOX, A	VE02				2	
1704	TETRAETIL-DITIO-PIROFOSZFÁT	6.1	T2	II	6.1	43 802	LQ18	E4		PP, EP					2	
1707	TALLIUMVEGYÜLET, M.N.N.	6.1	T5	II	6.1	43 274 802	LQ18	E4		PP, EP					2	
1708	FOLYÉKONY TOLUIDINEK	6.1	T1	II	6.1	279 802	LQ17	E4	T	PP, EP, TOX, A	VE02				2	
1709	SZILÁRD 2,4-TOLUILÉN-DIAMIN	6.1	T2	III	6.1	802	LQ9	E1		PP, EP					0	
1710	TRIKLÓR-ETILÉN	6.1	T1	III	6.1	802	LQ7	E1	T	PP, EP, TOX, A	VE02				0	
1711	FOLYÉKONY XILIDINEK	6.1	T1	II	6.1	802	LQ17	E4		PP, EP, TOX, A	VE02				2	
1712	CINK-ARZENÁT, CINK-ARZENIT vagy CINK-ARZENÁT ÉS CINK-ARZENIT KEVERÉK	6.1	T5	II	6.1	802	LQ18	E4		PP, EP					2	
1713	CINK-CIANID	6.1	T5	I	6.1	802	LQ0	E5		PP, EP					2	
1714	CINK-FOSZFID	4.3	WT2	I	4.3 + 6.1	802	LQ0	E0		PP, EP, EX, TOX, A	VE01, VE02		HA08		2	
1715	ECETSAVANHIDRID	8	CF1	II	8 + 3		LQ22	E2	T	PP, EP, EX, A	VE01				1	
1716	ACETIL-BROMID	8	C3	II	8		LQ22	E2		PP, EP					0	
1717	ACETIL-KLORID	3	FC	II	3 + 8		LQ4	E2	T	PP, EP, EX, A	VE01				1	
1718	FOSZFORSAV-MONOBUTIL-ÉSZTER	8	C3	III	8		LQ7	E1	T	PP, EP					0	
1719	MARÓ, LÚGOS FOLYÉKONY ANYAG, M.N.N.	8	C5	II	8	274	LQ22	E2	T	PP, EP					0	
1719	MARÓ, LÚGOS FOLYÉKONY ANYAG, M.N.N.	8	C5	III	8	274	LQ7	E1	T	PP, EP					0	
1722	ALLIL-KLÓR-FORMIÁT	6.1	TFC	I	6.1 + 3 + 8	802	LQ0	E5 E5		PP, EP, EX, TOX, A	VE01, VE02				2	
1723	ALLIL-JODID	3	FC	II	3 + 8		LQ4	E2		PP, EP,	VE01				1	

UN szám vagy azonosító szám	Megnevezés és leírás	Osz-tály	Osz-tályozási kód	Csoma-golási csoport	Bárcák	Külön-leges előírások	Korlá-tozott és enged-ményes mennyi-ség	Szállítás engedé-lyezett	Különle-ges felszerelé-sek	Szellőz-tetés	Különleges előírások a berakásra, a kirakásra és a szállításra	Kék fé-nyek/ kék kú-pok száma	Egyéb követelmények, megjegyzések	
(1)	3.1.2	2.2	2.2	2.1.1.3	5.2.2	3.3	3.4.6/3.5.1.2	3.2.1	8.1.5	7.1.6	7.1.6	7.1.5	3.2.1	
(1)	(2)	(3a)	(3b)	(4)	(5)	(6)	(7a)	(7b)	(8)	(9)	(10)	(11)	(12)	(13)
									EX, A					
1724	ALLIL-TRIKLÓR-SZILÁN, STABILIZÁLT	8	CF1	II	8 + 3		LQ22	E2	PP, EP, EX, A	VE01			1	
1725	VÍZMENTES ALUMÍNIUM-BROMID	8	C2	II	8	588	LQ23	E2	PP, EP				0	
1726	VÍZMENTES ALUMÍNIUM-KLORID	8	C2	II	8	588	LQ23	E2	PP, EP				0	
1727	SZILÁRD AMMÓNium-HIDROGÉN-DIFLUORID	8	C2	II	8		LQ23	E2	PP, EP				0	
1728	AMIL-TRIKLÓR-SZILÁN	8	C3	II	8		LQ22	E2	PP, EP				0	
1729	ANIZOIL-KLORID	8	C4	II	8		LQ23	E2	PP, EP				0	
1730	FOLYÉKONY ANTIMON-PENTAKLORID	8	C1	II	8		LQ22	E2	PP, EP				0	
1731	ANTIMON-PENTAKLORID OLDAT	8	C1	II	8		LQ22	E2	PP, EP				0	
1731	ANTIMON-PENTAKLORID OLDAT	8	C1	III	8		LQ7	E1	PP, EP				0	
1732	ANTIMON-PENTAFLUORID	8	CT1	II	8 + 6.1	802	LQ22	E2	PP, EP, TOX, A	VE02			2	
1733	ANTIMON-TRIKLORID	8	C2	II	8		LQ23	E2	PP, EP				0	
1736	BENZOIL-KLORID	8	C3	II	8		LQ22	E2	PP, EP				0	
1737	BENZIL-BROMID	6.1	TC1	II	6.1 + 8	802	LQ17	E4	PP, EP, TOX, A	VE02			2	
1738	BENZIL-KLORID	6.1	TC1	II	6.1 + 8	802	LQ17	E4	PP, EP, TOX, A	VE02			2	
1739	BENZIL-KLÓR-FORMIÁT	8	C9	I	8		LQ0	E0	PP, EP				0	
1740	SZILÁRD HIDROGÉN-DIFLUORIDOK, M.N.N.	8	C2	II	8	274 517	LQ23	E2	PP, EP				0	
1740	SZILÁRD HIDROGÉN-DIFLUORIDOK, M.N.N.	8	C2	III	8	274 517	LQ24	E1	PP, EP				0	
1741	BÓR-TRIKLORID	2	2TC		2.3 + 8		LQ0	E0	PP, EP, TOX, A	VE02			2	
1742	FOLYÉKONY BÓR-TRIFLUORID-ECETSAV KOMPLEX	8	C3	II	8		LQ22	E2	PP, EP				0	
1743	FOLYÉKONY BÓR-TRIFLUORID-	8	C3	II	8		LQ22	E2	PP, EP				0	

UN szám vagy azonosító szám	Megnevezés és leírás	Osz- tály	Oszta- lyozási kód	Csoma- golási csoport	Bárcák	Külön- leges előírások	Korlá- tozott és enged- ményes mennyi- ség 3.4.6/3.5.1.2		Szállítás engedé- lyezett	Különle- ges felszerelé- sek	Szellőz- tetés	Különleges előírások a berakásra, a kirakásra és a szállításra			Kék fé- nyek/ kék kú- pok száma 7.1.5	Egyéb követelmények, megjegyzések
(1)	(2)	(3a)	(3b)	(4)	(5)	(6)	(7a)	(7b)	(8)	(9)	(10)	(11)			(12)	(13)
	PROPIONSÁV KOMPLEX															
1744	BRÓM vagy BRÓM OLDAT	8	CT1	I	8 + 6.1	802	LQ0	E0		PP, EP, TOX, A	VE02				2	
1745	BRÓM-PENTAFLUORID	5.1	OTC	I	5.1 + 6.1 + 8	802	LQ0	E0		PP, EP, TOX, A	VE02				2	
1746	BRÓM-TRIFLUORID	5.1	OTC	I	5.1 + 6.1 + 8	802	LQ0	E0		PP, EP, TOX, A	VE02				2	
1747	BUTIL-TRIKLÓR-SZILÁN	8	CF1	II	8 + 3		LQ22	E2		PP, EP, EX, A	VE01				1	
1748	SZÁRAZ KALCIUM- HIPOKLORIT vagy SZÁRAZ KALCIUM- HIPOKLORIT KEVERÉK 39%- nál több szabad klórtartalommal (8,8% szabad oxigénnel)	5.1	O2	II	5.1	313 314 589	LQ11	E2		PP					0	
1748	SZÁRAZ KALCIUM- HIPOKLORIT vagy SZÁRAZ KALCIUM-HIPOKLORIT KEVERÉK 39%-nál több szabad klórtartalommal (8,8% szabad oxigénnel)	5.1	O2	III	5.1	316 589	LQ12	E1		PP					0	
1749	KLÓR-TRIFLUORID	2	2TOC		2.3 + 5.1 + 8		LQ0	E0		PP, EP, TOX, A	VE02				2	
1750	KLÓR-ECETSAV OLDAT	6.1	TC1	II	6.1 + 8	802	LQ17	E4	T	PP, EP, TOX, A	VE02				2	
1751	SZILÁRD KLÓR- ECETSAV	6.1	TC2	II	6.1 + 8	802	LQ18	E4		PP, EP					2	
1752	KLÓR-ACETIL-KLORID	6.1	TC1	I	6.1 + 8	802	LQ0	E5		PP, EP, TOX, A	VE02				2	
1753	KLÓR-FENIL-TRIKLÓR- SZILÁN	8	C3	II	8		LQ22	E2		PP, EP					0	
1754	KLÓR-SZULFONSAV (kén- trioxiddal vagy anélkül)	8	C1	I	8		LQ0	E0		PP, EP					0	
1755	KRÓMSÁV OLDAT	8	C1	II	8	518	LQ22	E2		PP, EP					0	
1755	KRÓMSÁV OLDAT	8	C1	III	8	518	LQ7	E1		PP, EP					0	
1756	SZILÁRD KRÓM-	8	C2	II	8		LQ23	E2		PP, EP					0	

UN szám vagy azonosító szám	Megnevezés és leírás	Osz- tály	Oszta- lyozási kód	Csoma- golási csoport	Bárcák	Külön- leges előírások	Korlá- tozott és enged- ményes mennyi- ség		Szállítás engedé- lyezett	Külön- leges felszerelé- sek	Szellőz- tetés	Különleges előírások a berakásra, a kirakásra és a szállításra		Kék fé- nyek/ kék kú- pok száma 7.1.5	Egyéb követelmények, megjegyzések
(1)	(2)	(3a)	(3b)	(4)	(5)	(6)	(7a)	(7b)	(8)	(9)	(10)	(11)	(12)	(13)	
	FLUORID														
1757	KRÓM-FLUORID OLDAT	8	C1	II	8		LQ22	E2		PP, EP			0		
1757	KRÓM-FLUORID OLDAT	8	C1	III	8		LQ7	E1		PP, EP			0		
1758	KRÓM-OXI-KLORID	8	C1	I	8		LQ0	E0		PP, EP			0		
1759	MARÓ SZILÁRD ANYAG, M.N.N.	8	C10	I	8	274	LQ0	E0		PP, EP			0		
1759	MARÓ SZILÁRD ANYAG, M.N.N.	8	C10	II	8	274	LQ23	E2		PP, EP			0		
1759	MARÓ SZILÁRD ANYAG, M.N.N.	8	C10	III	8	274	LQ24	E1		PP, EP			0		
1760	MARÓ FOLYADÉK, M.N.N.	8	C9	I	8	274	LQ0	E0	T	PP, EP			0		
1760	MARÓ FOLYADÉK, M.N.N.	8	C9	II	8	274	LQ22	E2	T	PP, EP			0		
1760	MARÓ FOLYADÉK, M.N.N.	8	C9	III	8	274	LQ7	E1	T	PP, EP			0		
1761	ETILÉN-DIAMIN-RÉZ OLDAT	8	CT1	II	8 + 6.1	802	LQ22	E2		PP, EP, A			2		
1761	ETILÉN-DIAMIN-RÉZ OLDAT	8	CT1	III	8 + 6.1	802	LQ7	E1		PP, EP, A			0		
1762	CIKLOHEXENIL- TRIKLÓR-SZILÁN	8	C3	II	8		LQ22	E2		PP, EP			0		
1763	CIKLOHEXIL-TRIKLÓR- SZILÁN	8	C3	II	8		LQ22	E2		PP, EP			0		
1764	DIKLÓR-ECETSAV	8	C3	II	8		LQ22	E2	T	PP, EP			0		
1765	DIKLÓR-ACETIL-KLORID	8	C3	II	8		LQ22	E2		PP, EP			0		
1766	DIKLÓR-FENIL- TRIKLÓR-SZILÁN	8	C3	II	8		LQ22	E2		PP, EP			0		
1767	DIETIL-DIKLÓR-SZILÁN	8	CF1	II	8 + 3		LQ22	E2		PP, EP, EX, A	VE01		1		
1768	VÍZMENTES DIFLUORO- FOSZFORSÁV	8	C1	II	8		LQ22	E2		PP, EP			0		
1769	DIFENIL-DIKLÓR-SZILÁN	8	C3	II	8		LQ22	E2		PP, EP			0		
1770	DIFENIL-BRÓM-METÁN	8	C10	II	8		LQ23	E2		PP, EP			0		
1771	DODECIL-TRIKLÓR- SZILÁN	8	C3	II	8		LQ22	E2		PP, EP			0		
1773	VÍZMENTES VAS(III)- KLORID	8	C2	III	8	590	LQ24	E1		PP, EP			0		
1774	TÚZOLTÓKÉSZÜLÉK TÖLTETEK maró folyékony anyag tartalommal	8	C11	II	8		LQ22	E0		PP, EP			0		
1775	FLUORO-BÓRSAV	8	C1	II	8		LQ22	E2		PP, EP			0		

UN szám vagy azonosító szám	Megnevezés és leírás	Osz-tály	Osz-tályozási kód	Csoma-golási csoport	Bárcák	Külön-leges előírások	Korlá-tozott és enged-ményes mennyi-ség		Szállítás engedé-lyezett	Különle-ges felszerelé-sek	Szellőz-tetés	Különleges előírások a berakásra, a kirakásra és a szállításra			Kék fé-nyek/ kék kú-pok száma	Egyéb követelmények, megjegyzések
(1)	(2)	(3a)	(3b)	(4)	(5)	(6)	(7a)	(7b)	(8)	(9)	(10)	(11)			(12)	(13)
1776	VÍZMENTES FLUORO-FOSZFORSÁV	8	C1	II	8		LQ22	E2		PP, EP					0	
1777	FLUORO-KÉNSÁV	8	C1	I	8		LQ0	E0		PP, EP					0	
1778	FLUORO-KOVASÁV	8	C1	II	8		LQ22	E2	T	PP, EP					0	
1779	HANGYASÁV 85 tömeg%-nál több savtartalommal	8	CF1	II	8 + 3		LQ22	E2	T	PP, EP, EX, A					0	
1780	FUMARIL-KLORID	8	C3	II	8		LQ22	E2	T	PP, EP					0	
1781	HEXADECIL-TRIKLÓR-SZILÁN	8	C3	II	8		LQ22	E2		PP, EP					0	
1782	HEXAFLUORO-FOSZFORSÁV	8	C1	II	8		LQ22	E2		PP, EP					0	
1783	HEXAMETILÉN-DIAMIN OLDAT	8	C7	II	8		LQ22	E2	T	PP, EP					0	
1783	HEXAMETILÉN-DIAMIN OLDAT	8	C7	III	8		LQ7	E1	T	PP, EP					0	
1784	HEXIL-TRIKLÓR-SZILÁN	8	C3	II	8		LQ22	E2		PP, EP					0	
1786	FLUOR-HIDROGÉNSÁV ÉS KÉNSÁV KEVERÉK	8	CT1	I	8 + 6.1	802	LQ0	E0		PP, EP, TOX, A	VE02				2	
1787	JÓD-HIDROGÉNSÁV	8	C1	II	8		LQ22	E2		PP, EP					0	
1787	JÓD-HIDROGÉNSÁV	8	C1	III	8		LQ7	E1		PP, EP					0	
1788	BRÓM-HIDROGÉNSÁV	8	C1	II	8	519	LQ22	E2		PP, EP					0	
1788	BRÓM-HIDROGÉNSÁV	8	C1	III	8	519	LQ7	E1		PP, EP					0	
1789	KLÓR-HIDROGÉNSÁV (SÓSAV)	8	C1	II	8	520	LQ22	E2	T	PP, EP					0	
1789	KLÓR-HIDROGÉNSÁV (SÓSAV)	8	C1	III	8	520	LQ7	E1	T	PP, EP					0	
1790	FLUOR-HIDROGÉNSÁV 85%-nál több hidrogén-fluorid tartalommal	8	CT1	I	8 + 6.1	640 I 802	LQ0	E0		PP, EP, TOX, A	VE02				2	
1790	FLUOR-HIDROGÉNSÁV 60%-nál több, de legfeljebb 85% hidrogén-fluorid tartalommal	8	CT1	I	8 + 6.1	640 J 802	LQ0	E0		PP, EP, TOX, A	VE02				2	
1790	FLUOR-HIDROGÉNSÁV legfeljebb 60% hidrogén-fluorid tartalommal	8	CT1	II	8 + 6.1	802	LQ22	E2		PP, EP, TOX, A	VE02				2	
1791	HIPOKLORIT OLDAT	8	C9	II	8	521	LQ22	E2		PP, EP					0	

UN szám vagy azonosító szám	Megnevezés és leírás	Osztály	Osztályozási kód	Csomagolási csoport	Bárcák	Különleges előírások	Korlátozott és engedélymentes mennyiség		Szállítás engedélyezett	Különleges felszerelések	Szellőtetés	Különleges előírások a berakásra, a kirakásra és a szállításra			Kék fények/kék kúpok száma	Egyéb követelmények, megjegyzések
	3.1.2	2.2	2.2	2.1.1.3	5.2.2	3.3	3.4.6/3.5.1.2		3.2.1	8.1.5	7.1.6	7.1.6			7.1.5	3.2.1
(1)	(2)	(3a)	(3b)	(4)	(5)	(6)	(7a)	(7b)	(8)	(9)	(10)	(11)			(12)	(13)
1791	HIPOKLORIT OLDAT	8	C9	III	8	521	LQ7	E1		PP, EP					0	
1792	JÓD-MONOKLORID	8	C1	II	8		LQ22	E2		PP, EP					0	
1793	FOSZFORSAV-MONOIZOPROPIL-ÉSZTER	8	C3	III	8		LQ7	E1		PP, EP					0	
1794	ÓLOM-SZULFÁT 3%-nál több szabad savtartalommal	8	C2	II	8	591	LQ23	E2		PP, EP					0	
1796	NITRÁLÓSAV KEVERÉK 50%-nál több salétromsav-tartalommal	8	CO1	I	8 + 5.1		LQ0	E0		PP, EP					0	
1796	NITRÁLÓSAV KEVERÉK legfeljebb 50% salétromsav-tartalommal	8	C1	II	8		LQ22	E2		PP, EP					0	
1798	KIRÁLYVÍZ (salétromsav és sósav keveréke)	8	COT				A szállításból ki van zárva									
1799	NONIL-TRIKLÓR-SZILÁN	8	C3	II	8		LQ22	E2		PP, EP					0	
1800	OKTADÉCIL-TRIKLÓR-SZILÁN	8	C3	II	8		LQ22	E2		PP, EP					0	
1801	OKTIL-TRIKLÓR-SZILÁN	8	C3	II	8		LQ22	E2		PP, EP					0	
1802	PERKLÓRSAV legfeljebb 50 tömeg% savtartalommal	8	CO1	II	8 + 5.1	522	LQ22	E2		PP, EP					0	
1803	FOLYÉKONY FENOLSZULFONSAV	8	C3	II	8		LQ22	E2		PP, EP					0	
1804	FENIL-TRIKLÓR-SZILÁN	8	C3	II	8		LQ22	E2		PP, EP					0	
1805	FOSZFORSAV OLDAT	8	C1	III	8		LQ7	E1	T	PP, EP					0	
1806	FOSZFOR-PENTAKLORID	8	C2	II	8		LQ23	E2		PP, EP					0	
1807	FOSZFOR-PENTOXID (foszforsavanhidrid)	8	C2	II	8		LQ23	E2		PP, EP					0	
1808	FOSZFOR-TRIBROMID	8	C1	II	8		LQ22	E2		PP, EP					0	
1809	FOSZFOR-TRIKLORID	6.1	TC3	I	6.1 + 8	802	LQ0	E5		PP, EP, TOX, A	VE02				2	
1810	FOSZFOR-OXI-KLORID	8	C1	II	8		LQ22	E2		PP, EP					0	
1811	SZILÁRD KÁLIUM-HIDROGÉN-DIFLUORID (kálium-bifluorid)	8	CT2	II	8 + 6.1	802	LQ23	E2		PP, EP					2	
1812	SZILÁRD KÁLIUM-	6.1	T5	III	6.1	802	LQ9	E1	B	PP, EP					0	

UN szám vagy azonosító szám	Megnevezés és leírás	Osz- tály	Oszta- lyozási kód	Csoma- golási csoport	Bárcák	Külön- leges előírások	Korlá- tozott és enged- ményes mennyi- ség		Szállítás engede- lyezett	Különle- ges felszerelé- sek	Szellőz- tetés	Különleges előírások a berakásra, a kirakásra és a szállításra		Kék fé- nyek/ kék kú- pok száma 7.1.5	Egyéb követelmények, megjegyzések
(1)	(2)	(3a)	(3b)	(4)	(5)	(6)	(7a)	(7b)	(8)	(9)	(10)	(11)		(12)	(13)
	FLUORID														
1813	SZILÁRD KÁLIUM- HIDROXID (marókáli)	8	C6	II	8		LQ23	E2		PP, EP				0	
1814	KÁLIUM-HIDROXID OLDAT (káliilúg)	8	C5	II	8		LQ22	E2	T	PP, EP				0	
1814	KÁLIUM-HIDROXID OLDAT (káliilúg)	8	C5	III	8		LQ7	E1	T	PP, EP				0	
1815	PROPIONIL-KLORID	3	FC	II	3 + 8		LQ4	E2		PP, EP, EX, A	VE01			1	
1816	PROPIL-TRIKLÓR- SZILÁN	8	CF1	II	8 + 3		LQ22	E2		PP, EP, EX, A	VE01			1	
1817	PIROSZULFURIL-KLORID	8	C1	II	8		LQ22	E2		PP, EP				0	
1818	SZILÍCIUM- TETRAKLORID	8	C1	II	8		LQ0	E2		PP, EP				0	
1819	NÁTRIUM-ALUMINÁT OLDAT	8	C5	II	8		LQ22	E2		PP, EP				0	
1819	NÁTRIUM-ALUMINÁT OLDAT	8	C5	III	8		LQ7	E1		PP, EP				0	
1823	SZILÁRD NÁTRIUM- HIDROXID (marónátron)	8	C6	II	8		LQ23	E2	T	PP, EP				0	
1824	NÁTRIUM-HIDROXID OLDAT (nátronlúg)	8	C5	II	8		LQ22	E2	T	PP, EP				0	
1824	NÁTRIUM-HIDROXID OLDAT (nátronlúg)	8	C5	III	8		LQ7	E1	T	PP, EP				0	
1825	NÁTRIUM-MONOXID	8	C6	II	8		LQ23	E2		PP, EP				0	
1826	ELHASZNÁLT NITRÁLOSÁV KEVERÉK 50%-nál több salét- romsav- tartalommal	8	CO1	I	8 + 5.1	113	LQ0	E0		PP, EP				0	
1826	ELHASZNÁLT NITRÁLOSÁV KEVERÉK legfeljebb 50% salét- romsav- tartalommal	8	C1	II	8	113	LQ22	E2		PP, EP				0	
1827	VÍZMENTES ON- TETRAKLORID	8	C1	II	8		LQ22	E2		PP, EP				0	
1828	KÉN-KLORIDOK	8	C1	I	8		LQ0	E0		PP, EP				0	
1829	KÉN-TRIOXID, STABILIZÁLT	8	C1	I	8	623	LQ0	E0		PP, EP				0	
1830	KÉNSAV 51%-nál több savtarta- lommal	8	C1	II	8		LQ22	E2	T	PP, EP				0	

UN szám vagy azonosító szám	Megnevezés és leírás	Osz-tály	Osz-tályozási kód	Csoma-golási csoport	Bárcák	Külön-leges előírások	Korlá-tozott és enged-ményes mennyi-ség		Szállítás engedé-lyezett	Különle-ges felszerelé-sek	Szellőz-tetés	Különleges előírások a berakásra, a kirakásra és a szállításra			Kék fé-nyek/ kék kú-pok száma	Egyéb követelmények, megjegyzések	
(1)	(2)	(3a)	(3b)	(4)	(5)	(6)	(7a)	(7b)	(8)	(9)	(10)	(11)			(12)	(13)	
1831	FÜSTÖLGŐ KÉNSAV (óleum)	8	CT1	I	8 + 6.1	802	LQ0	E0	T	PP, EP, TOX, A	VE02				2		
1832	KIMERÜLT KÉNSAV	8	C1	II	8	113	LQ22	E2	T	PP, EP					0		
1833	KÉNESSAV	8	C1	II	8		LQ22	E2		PP, EP					0		
1834	SZULFURIL-KLORID	8	C1	I	8		LQ0	E0		PP, EP					0		
1835	TETRAMETIL-AMMÓNIUM-HIDROXID OLDAT	8	C7	II	8		LQ22	E2		PP, EP					0		
1835	TETRAMETIL-AMMÓNIUM-HIDROXID OLDAT	8	C7	III	8		LQ7	E1		PP, EP					0		
1836	TIONIL-KLORID	8	C1	I	8		LQ0	E0		PP, EP					0		
1837	TIOFOSZFORIL-KLORID	8	C1	II	8		LQ22	E2		PP, EP					0		
1838	TITÁN-TETRAKLORID	8	C1	II	8		LQ22	E2		PP, EP					0		
1839	TRIKLÓR-ECETSAV	8	C4	II	8		LQ23	E2		PP, EP					0		
1840	CINK-KLORID OLDAT	8	C1	III	8		LQ7	E1		PP, EP					0		
1841	ACETALDEHID-AMMÓNIA	9	M11	III	9		LQ27			PP					0		
1843	SZILÁRD AMMÓNIUM-DINITRO-o-KREZOLÁT	6.1	T2	II	6.1	802	LQ18	E4		PP, EP					2		
1845	Szén-dioxid, szilárd (szárazjég)	9	M11						Nem tartozik az ADN hatálya alá								
1846	SZÉN-TETRAKLORID	6.1	T1	II	6.1	802	LQ17	E4	T	PP, EP, TOX, A	VE02				2		
1847	HIDRATÁLT KÁLIUMSZULFID legalább 30% kristályvíz-tartalommal	8	C6	II	8	523	LQ23	E2		PP, EP					0		
1848	PROPIONSAV legalább 10 tömeg %, de 90 tömeg %-nál kevesebb savtartalommal	8	C3	III	8		LQ7	E1	T	PP, EP					0		
1849	HIDRATÁLT NÁTRIUM-SZULFID legalább 30% kritályvíz-tartalommal	8	C6	II	8	523	LQ23	E2		PP, EP					0		
1851	FOLYÉKONY, MÉRGEZŐ GYÓGYSZER, M.N.N.	6.1	T1	II	6.1	221 274 601 802	LQ17	E4		PP, EP, TOX, A	VE02				2		

UN szám vagy azonosító szám	Megnevezés és leírás	Osz-tály	Osz-tályozási kód	Csoma-golási csoport	Bárcák	Külön-leges előírások	Korlá-tozott és enged-ményes mennyi-ség		Szállítás engedé-lyezett	Külön-leges felszerelé-sek	Szellőz-tetés	Különleges előírások a berakásra, a kirakásra és a szállításra			Kék fé-nyek/ kék kú-pok száma	Egyéb követelmények, megjegyzések
(1)	(2)	(3a)	(3b)	(4)	(5)	(6)	(7a)	(7b)	(8)	(9)	(10)	(11)			(12)	(13)
1851	FOLYÉKONY, MÉRGEZŐ GYÓGYSZER, M.N.N.	6.1	T1	III	6.1	221 274 601 802	LQ7	E1		PP, EP, TOX, A	VE02				0	
1854	PIROFOROS BÁRIUM ÖTVÖZETEK	4.2	S4	I	4.2		LQ0	E0		PP					0	
1855	PIROFOROS KALCIUM vagy PIRÓFOROS KALCIUM ÖTVÖZETEK	4.2	S4	I	4.2		LQ0	E0		PP					0	
1856	Olajos rongy	4.2	S2								Nem tartozik az ADN hatálya alá					
1857	Nedves textilhulladék	4.2	S2								Nem tartozik az ADN hatálya alá					
1858	HEXAFLUOR-PROPILÉN (R 1216 HŰTŐGÁZ)	2	2A		2.2		LQ1			PP					0	
1859	SZILÍCIUM-TETRAFLUORID	2	2TC		2.3 + 8		LQ0	E0		PP, EP, TOX, A	VE02				2	
1860	VINIL-FLUORID, STABILIZÁLT	2	2F		2.1		LQ0	E0		PP, EX, A	VE01				1	
1862	ETIL-KROTONÁT	3	F1	II	3		LQ4	E2		PP, EX, A	VE01				1	
1863	TŰZELŐANYAG REPÜLŐGÉP TURBINAMOTORHOZ	3	F1	I	3		LQ3	E3	T	PP, EX, A	VE01				1	
1863	TŰZELŐANYAG REPÜLŐGÉP TURBINAMOTORHOZ (gőz-nyomás 50 °C-on nagyobb, mint 110 kPa)	3	F1	II	3	640C	LQ4	E2	T	PP, EX, A	VE01				1	
1863	TŰZELŐANYAG REPÜLŐGÉP TURBINAMOTORHOZ (gőz-nyomás 50 °C-on legfeljebb 110 kPa)	3	F1	II	3	640D	LQ4	E2	T	PP, EX, A	VE01				1	
1863	TŰZELŐANYAG REPÜLŐGÉP TURBINAMOTORHOZ	3	F1	III	3		LQ7	E1	T	PP, EX, A	VE01				0	
1865	n-PROPIL-NITRÁT	3	F1	II	3		LQ4	E2		PP, EX, A	VE01				1	
1866	GYANTA OLDAT, gyúlékony	3	F1	I	3		LQ3	E3		PP, EX, A	VE01				1	
1866	GYANTA OLDAT, gyúlékony (gőznyomás 50 °C-on nagyobb)	3	F1	II	3	640C	LQ6	E2		PP, EX, A	VE01				1	

UN szám vagy azonosító szám	Megnevezés és leírás	Osz-tály	Osz-tályozási kód	Csoma-golási csoport	Bárcák	Külön-leges előírások	Korlá-tozott és enged-ményes mennyi-ség		Szállítás engedé-lyezett	Különle-ges felszerelé-sek	Szellőz-tetés	Különleges előírások a berakásra, a kirakásra és a szállításra		Kék fé-nyek/ kék kú-pok száma	Egyéb követelmények, megjegyzések
(1)	(2)	(3a)	(3b)	(4)	(5)	(6)	(7a)	(7b)	(8)	(9)	(10)	(11)		(12)	(13)
	mint 110 kPa)														
1866	GYANTA OLDAT, gyúlékony (gőznyomás 50 °C-on legfeljebb 110 kPa)	3	F1	II	3	640D	LQ6	E2		PP, EX, A	VE01			1	
1866	GYANTA OLDAT, gyúlékony	3	F1	III	3	640E	LQ7	E1		PP, EX, A	VE01			0	
1866	GYANTA OLDAT, gyúlékony (lobbanáspont 23 °C alatt és a 2.2.3.1.4 pont szerint viszkozus) ( forráspont legfeljebb 35 °C)	3	F1	III	3	640F	LQ7	E1		PP, EX, A	VE01			0	
1866	GYANTA OLDAT, gyúlékony (lobbanáspont 23 °C alatt és a 2.2.3.1.4 pont szerint viszkozus) ( forráspont nagyobb, mint 35 °C)	3	F1	III	3	640G	LQ7	E1		PP, EX, A	VE01			0	
1866	GYANTA OLDAT, gyúlékony (lobbanáspont 23 °C alatt és a 2.2.3.1.4 pont szerint viszkozus) (gőznyomás 50 °C-on legfeljebb 110 kPa)	3	F1	III	3	640H	LQ7	E1		PP, EX, A	VE01			0	
1868	DEKABORÁN	4.1	FT2	II	4.1 + 6.1	802	LQ0	E2		PP				2	
1869	MAGNÉZIUM vagy MAGNÉZIUM ÖTVÖZET 50%-nál több magnéziumtartalommal pellet, forgács vagy szalag formában	4.1	F3	III	4.1	59	LQ9	E1		PP				0	
1870	KÁLIUM-BÓR-HIDRID	4.3	W2	I	4.3		LQ0			PP, EX, A	VE01		HA08	0	
1871	TITÁN-HIDRID	4.1	F3	II	4.1		LQ8	E2		PP				1	
1872	ÓLOM-DIOXID	5.1	OT2	III	5.1 + 6.1	802	LQ12	E1		PP				0	
1873	PERKLÓRSAV 50 tömeg%-nál több, de legfeljebb 72 tömeg% savtartalommal	5.1	OC1	I	5.1 + 8	60	LQ0	E0		PP, EP				0	
1884	BÁRIUM-OXID	6.1	T5	III	6.1	802	LQ9	E1		PP, EP				0	
1885	BENZIDIN	6.1	T2	II	6.1	802	LQ18	E4		PP, EP				2	
1886	BENZILIDÉN-KLORID	6.1	T1	II	6.1	802	LQ17	E4		PP, EP, TOX, A	VE02			2	

UN szám vagy azonosító szám	Megnevezés és leírás	Osztály	Osztályozási kód	Csomagolási csoport	Bárcák	Különleges előírások	Korlátozott és engedélymentes mennyiség		Szállítás engedélyezett	Különleges felszerelések	Szellőztetés	Különleges előírások a berakásra, a kirakásra és a szállításra			Kék fények/kék kúpok száma	Egyéb követelmények, megjegyzések
(1)	(2)	(3a)	(3b)	(4)	(5)	(6)	(7a)	(7b)	(8)	(9)	(10)	(11)			(12)	(13)
1887	BRÓM-KLÓR-METÁN	6.1	T1	III	6.1	802	LQ7	E1		PP, EP, TOX, A	VE02				0	
1888	KLOROFORM	6.1	T1	III	6.1	802	LQ7	E1	T	PP, EP, TOX, A	VE02				0	
1889	CIÁN-BROMID	6.1	TC2	I	6.1 + 8	802	LQ0	E5		PP, EP					2	
1891	ETIL-BROMID	6.1	T1	II	6.1	802	LQ17	E4		PP, EP, TOX, A	VE02				2	
1892	ETIL-DIKLÓR-ARZIN	6.1	T3	I	6.1	802	LQ0	E5		PP, EP, TOX, A	VE02				2	
1894	FENIL-HIGANY(II)-HIDROXID	6.1	T3	II	6.1	802	LQ18	E4		PP, EP, TOX, A	VE02				2	
1895	FENIL-HIGANY(II)-NITRÁT	6.1	T3	II	6.1	802	LQ18	E4		PP, EP, TOX, A	VE02				2	
1897	TETRAKLÓR-ETILÉN	6.1	T1	III	6.1	802	LQ7	E1	T	PP, EP, TOX, A	VE02				0	
1898	ACETIL-JODID	8	C3	II	8		LQ22	E2		PP, EP					0	
1902	FOSZFORSÁV-DIZOOKTIL-ÉSZTER	8	C3	III	8		LQ7	E1		PP, EP					0	
1903	FOLYÉKONY, MARÓ FERTŐTLENÍTŐSZER, M.N.N.	8	C9	I	8	274	LQ0	E0		PP, EP					0	
1903	FOLYÉKONY, MARÓ FERTŐTLENÍTŐSZER, M.N.N.	8	C9	II	8	274	LQ22	E2		PP, EP					0	
1903	FOLYÉKONY, MARÓ FERTŐTLENÍTŐSZER, M.N.N.	8	C9	III	8	274	LQ7	E1		PP, EP					0	
1905	SZELÉNSÁV	8	C2	I	8		LQ0	E0		PP, EP					0	
1906	HULLADÉK KÉNSÁV	8	C1	II	8		LQ22	E2		PP, EP					0	
1907	NÁTRONMÉSZ 4%-nál több nátrium-hidroxid tartalommal	8	C6	III	8	62	LQ24	E1		PP, EP					0	
1908	KLORIT OLDAT	8	C9	II	8	521	LQ22	E2		PP, EP					0	
1908	KLORIT OLDAT	8	C9	III	8	521	LQ7	E1		PP, EP					0	
1910	Kalcium-oxid	8	C6									Nem tartozik az ADN hatálya alá				
1911	DIBORÁN	2	2TF		2.3 + 2.1		LQ0			PP, EP, EX, TOX, A	VE01, VE02				2	
1912	METIL-KLORID ÉS DIKLÓR-METÁN KEVERÉK	2	2F		2.1	228	LQ0	E0	T	PP, EX, A	VE01				1	
1913	NEON, MÉLYHÚTÓTT,	2	3A		2.2	593	LQ1	E1		PP					0	

UN szám vagy azonosító szám	Megnevezés és leírás	Osz- tály	Oszta- lyozási kód	Csoma- golási csoport	Bárcák	Külön- leges előírások	Korlá- tozott és enged- ményes mennyi- ség		Szállítás engede- lyezett	Különle- ges felszerel- ések	Szellőz- tetés	Különleges előírások a berakásra, a kirakásra és a szállításra		Kék fé- nyek/ kék kú- pok száma 7.1.5	Egyéb követelmények, megjegyzések
(1)	(2)	(3a)	(3b)	(4)	(5)	(6)	(7a)	(7b)	(8)	(9)	(10)	(11)		(12)	(13)
	CSEPPFOLYÓSÍTOTT														
1914	BUTIL-PROPIONÁTOK	3	F1	III	3		LQ7	E1		PP, EX, A	VE01			0	
1915	CIKLOHEXANON	3	F1	III	3		LQ7	E1	T	PP, EX, A	VE01			0	
1916	2,2'-DIKLÓR-DIETIL- ÉTER	6.1	TF1	II	6.1 + 3	802	LQ17	E4		PP, EP, EX, TOX, A	VE01, VE02			2	
1917	ETIL-AKRILÁT, STABILIZÁLT	3	F1	II	3		LQ4	E2	T	PP, EX, A	VE01			1	
1918	IZOPROPIL-BENZOL	3	F1	III	3		LQ7	E1	T	PP, EX, A	VE01			0	
1919	METIL-AKRILÁT, STABILIZÁLT	3	F1	II	3		LQ4	E2	T	PP, EX, A	VE01			1	
1920	NONÁNOK	3	F1	III	3		LQ7	E1	T	PP, EX, A	VE01			0	
1921	PROPILÉN-IMIN, STABILIZÁLT	3	FT1	I	3 + 6.1	802	LQ0	E0		PP, EP, EX, TOX, A	VE01, VE02			2	
1922	PIRROLIDIN	3	FC	II	3 + 8		LQ4	E2	T	PP, EP, EX, A	VE01			1	
1923	KALCIUM-DITIONIT (KALCIUM- HIPODISZULFIT)	4.2	S4	II	4.2		LQ0	E2		PP				0	
1928	METIL-MAGNÉZIUM- BROMID DIETIL- ÉTERBEN	4.3	WF1	I	4.3 + 3		LQ0	E0		PP, EX, A	VE01		HA08	1	
1929	KÁLIUM-DITIONIT (KÁLIUM- HIPODISZULFIT)	4.2	S4	II	4.2		LQ0	E2		PP				0	
1931	CINK-DITIONIT (CINK- HIPODISZULFIT)	9	M11	III	9		LQ27	E1		PP				0	
1932	CIRKÓNium HULLADÉK	4.2	S4	III	4.2	524 592	LQ0	E1		PP				0	
1935	CIANID OLDAT, M.N.N.	6.1	T4	I	6.1	274 525 802	LQ0	E5		PP, EP, TOX, A	VE02			2	
1935	CIANID OLDAT, M.N.N.	6.1	T4	II	6.1	274	LQ17	E4		PP, EP,	VE02			2	

UN szám vagy azonosító szám	Megnevezés és leírás	Osz-tály	Osz-tályozási kód	Csoma-golási csoport	Bárcák	Külön-leges előírások	Korlá-tozott és enged-ményes mennyi-ség		Szállítás engedé-lyezett	Külön-leges felszerelé-sek	Szellőz-tetés	Különleges előírások a berakásra, a kirakásra és a szállításra			Kék fé-nyek/ kék kú-pok száma	Egyéb követelmények, megjegyzések
(1)	(2)	(3a)	(3b)	(4)	(5)	(6)	(7a)	(7b)	(8)	(9)	(10)	(11)			(12)	(13)
						525 802				TOX, A						
1935	CIANID OLDAT, M.N.N.	6.1	T4	III	6.1	274 525 802	LQ7	E1		PP, EP, TOX, A	VE02				0	
1938	BRÓM-ECETSAV OLDAT	8	C3	II	8		LQ22	E2		PP, EP					0	
1938	BRÓM-ECETSAV OLDAT	8	C3	III	8		LQ7	E1		PP, EP					0	
1939	FOSZFOR-OXI-BROMID	8	C2	II	8		LQ23	E2		PP, EP					0	
1940	TIOGLIKOLSAV	8	C3	II	8		LQ22	E2		PP, EP					0	
1941	DIBRÓM-DIFLUOR-METÁN	9	M11	III	9		LQ28	E1		PP					0	
1942	AMMÓNIUM-NITRÁT legfeljebb 0,2% összes éghető anyaggal, beleértve bármely szerves anyagot szénegyenértékre számítva, bármilyen más hozzáadott anyagot kizárva	5.1	O2	III	5.1	306 611	LQ12	E1	B	PP		ST01, CO02	HA09		0	CO02 és HA09 c csak ezen anyag csomagolás nélkül vagy ömlesztve történő szállítására vonatkozik
1944	BIZTONSÁGI GYUFA (levél, kártya, doboz formában)	4.1	F1	III	4.1	293	LQ9	E1		PP					0	
1945	„VESTA”-VIASZ GYUFA	4.1	F1	III	4.1	293	LQ9	E1		PP					0	
1950	AEROSZOLOK, fojtó hatású	2	5A		2.2	190 327 625	LQ2	E0		PP	VE04				0	
1950	AEROSZOLOK, maró	2	5C		2.2 + 8	190 327 625	LQ2	E0		PP, EP	VE04				0	
1950	AEROSZOLOK, maró, gyújtó hatású	2	5CO		2.2 + 5.1 + 8	190 327 625	LQ2	E0		PP, EP	VE04				0	
1950	AEROSZOLOK, gyúlékony	2	5F		2.1	190 327 625	LQ2	E0		PP, EX, A	VE01 VE04				1	
1950	AEROSZOLOK, gyúlékony, maró	2	5FC		2.1 + 8	190 327 625	LQ2	E0		PP, EX, A	VE01 VE04				1	
1950	AEROSZOLOK, gyújtó hatású	2	5O		2.2 + 5.1	190 327 625	LQ2	E0		PP	VE04				0	

UN szám vagy azonosító szám	Megnevezés és leírás	Osz- tály	Oszta- lyozási kód	Csoma- golási csoport	Bárcák	Külön- leges előírások	Korlá- tozott és enged- ményes mennyi- ség		Szállítás engedé- lyezett	Különle- ges felszerelé- sek	Szellőz- tetés	Különleges előírások a berakásra, a kirakásra és a szállításra			Kék fé- nyek/ kék kú- pok száma 7.1.5	Egyéb követelmények, megjegyzések
(1)	(2)	(3a)	(3b)	(4)	(5)	(6)	(7a)	(7b)	(8)	(9)	(10)	(11)			(12)	(13)
1950	AEROSZOLOK, mérgező	2	5T		2.2 + 6.1	190 327 625	LQ1	E0		PP, EP, TOX, A	VE02 VE04				2	
1950	AEROSZOLOK, mérgező, maró	2	5TC		2.2 + 6.1 + 8	190 327 625	LQ1	E0		PP, EP, TOX, A	VE02 VE04				2	
1950	AEROSZOLOK, mérgező, gyúlé- kony	2	5TF		2.1 + 6.1	190 327 625	LQ1	E0		PP, EP, EX, TOX, A	VE01, VE02 VE04				2	
1950	AEROSZOLOK, mérgező, gyúlé- kony, maró	2	5TFC		2.1 + 6.1 + 8	190 327 625	LQ1	E0		PP, EP, EX, TOX, A	VE01, VE02				2	
1950	AEROSZOLOK, mérgező, gyújtó hatású	2	5TO		2.2 + 6.1 + 5.1	190 327 625	LQ1	E0		PP, EP, TOX, A	VE02 VE04				2	
1950	AEROSZOLOK, mérgező, gyújtó hatású, maró	2	5TOC		2.2 + 6.1 + 5.1 + 8	190 327 625	LQ1	E0		PP, EP, TOX, A	VE02 VE04				2	
1951	ARGON, MÉLYHÜTÖTT, CSEPPFOLYÓSÍTOTT	2	3A		2.2	593	LQ1	E1		PP					0	
1952	ETILÉN-OXID ÉS SZÉN- DIOXID KEVERÉKE legfeljebb 9% etilén-oxid tartalommal	2	2A		2.2		LQ1	E1		PP					0	
1953	SÚRÍTETT GÁZ, MÉRGEZŐ, GYÚLÉKONY, M.N.N.	2	1TF		2.3 + 2.1	274	LQ0	E0		PP, EP, EX, TOX, A	VE01, VE02				2	
1954	SÚRÍTETT GÁZ, GYÚLÉKONY, M.N.N.	2	1F		2.1	274	LQ0	E0		PP, EX, A	VE01				1	
1955	SÚRÍTETT GÁZ, MÉRGEZŐ, M.N.N.	2	1T		2.3	274	LQ0			PP, EP, TOX, A	VE02				2	
1956	SÚRÍTETT GÁZ, M.N.N.	2	1A		2.2	274 292 567	LQ1	E1		PP					0	
1957	DEUTÉRIUM, SÚRÍTETT	2	1F		2.1		LQ0	E0		PP, EX, A	VE01				1	
1958	1,2-DIKLÓR-1,1,2,2- TETRAFLUOR-ETÁN (R 114 HÜTŐGÁZ)	2	2A		2.2		LQ1	E1		PP					0	

UN szám vagy azonosító szám	Megnevezés és leírás	Osz- tály	Oszta- lyozási kód	Csoma- golási csoport	Bárcák	Külön- leges előírások	Korlá- tozott és enged- ményes mennyi- ség		Szállítás engede- lyezett	Különle- ges felszerelé- sek	Szellőz- tetés	Különleges előírások a berakásra, a kirakásra és a szállításra			Kék fé- nyek/ kék kú- pok száma 7.1.5	Egyéb követelmények, megjegyzések
(1)	(2)	(3a)	(3b)	(4)	(5)	(6)	(7a)	(7b)	(8)	(9)	(10)	(11)			(12)	(13)
1959	1,1-DIFLUOR-ETILÉN (R 1132a HŰTŐGÁZ)	2	2F		2.1		LQ0	E0		PP, EX, A	VE01				1	
1961	ETÁN, MÉLYHŰTÖTT, CSEPPFOLYÓSÍTOTT	2	3F		2.1		LQ0	E0		PP, EX, A	VE01				1	
1962	ETILÉN	2	2F		2.1		LQ0	E0		PP, EX, A	VE01				1	
1963	HÉLIUM, MÉLYHŰTÖTT, CSEPPFOLYÓSÍTOTT	2	3A		2.2	593	LQ1	E1		PP					0	
1964	SZÉNHIDROGÉN-GÁZ KEVERÉK, SŰRÍTETT, M.N.N.	2	1F		2.1	274	LQ0	E0		PP, EX, A	VE01				1	
1965	SZÉNHIDROGÉN-GÁZ KEVERÉK, CSEPPFOLYÓSÍTOTT, M.N.N., mint A, A01, A02, A0, A1, B1, B2, B vagy C keverék	2	2F		2.1	274 583	LQ0	E0	T	PP, EX, A	VE01				1	
1966	HIDROGÉN, MÉLYHŰTÖTT, CSEPPFOLYÓSÍTOTT	2	3F		2.1		LQ0	E0		PP, EX, A	VE01				1	
1967	ROVARIRTÓ GÁZ, MÉRGEZŐ, M.N.N.	2	2T		2.3	274	LQ0	E0		PP, EP, TOX, A	VE02				2	
1968	ROVARIRTÓ GÁZ, M.N.N.	2	2A		2.2	274	LQ1	E1		PP					0	
1969	IZOBUTÁN	2	2F		2.1		LQ0	E0	T	PP, EX, A	VE01				1	
1970	KRIPTON, MÉLYHŰTÖTT, CSEPPFOLYÓSÍTOTT	2	3A		2.2	593	LQ1	E1		PP					0	
1971	METÁN, SŰRÍTETT vagy FÖLDGÁZ, SŰRÍTETT magas metántartalommal	2	1F		2.1		LQ0	E0		PP, EX, A	VE01				1	
1972	METÁN, MÉLYHŰTÖTT, CSEPPFOLYÓSÍTOTT vagy FÖLDGÁZ, MÉLYHŰTÖTT, CSEPPFOLYÓSÍTOTT magas metántartalommal	2	3F		2.1		LQ0	E0		PP, EX, A	VE01				1	
1973	KLÓR-DIFLUOR-METÁN ÉS KLÓR-PENTAFLUOR-ETÁN KEVERÉK állandó forrásponttal, kb. 49% klór-difluor-metán tarta- lommal (R 502 HŰTŐGÁZ)	2	2A		2.2		LQ1	E1		PP					0	
1974	BRÓM-KLÓR-DIFLUOR-	2	2A		2.2		LQ1	E1		PP					0	

UN szám vagy azonosító szám	Megnevezés és leírás	Osz- tály	Oszta- lyozási kód	Csoma- golási csoport	Bárcák	Külön- leges előírások	Korlá- tozott és enged- ményes mennyi- ség		Szállítás engede- lyezett	Különle- ges felszerelé- sek	Szellőz- tetés	Különleges előírások a berakásra, a kirakásra és a szállításra			Kék fé- nyek/ kék kú- pok száma 7.1.5	Egyéb követelmények, megjegyzések
(1)	(2)	(3a)	(3b)	(4)	(5)	(6)	(7a)	(7b)	(8)	(9)	(10)	(11)			(12)	(13)
	METÁN (R 12B1 HŰTŐGÁZ)															
1975	NITROGÉN-MONOXID ÉS DINITROGÉN-TETROXID KEVERÉKE (NITROGÉN- MONOXID ÉS NITROGÉN- DIOXID KEVERÉKE)	2	2TOC		2.3 + 5.1 + 8		LQ0	E0		PP, EP, TOX, A	VE02				2	
1976	OKTAFLUOR-CIKLOBUTÁN (RC 318 HŰTŐGÁZ)	2	2A		2.2		LQ1	E1		PP					0	
1977	NITROGÉN, MÉLYHŰTÖTT, CSEPPFOLYÓSÍTOTT	2	3A		2.2	593	LQ1	E1		PP					0	
1978	PROPÁN	2	2F		2.1		LQ0	E0	T	PP, EX, A	VE01				1	
1982	TETRAFLUOR-METÁN (R 14 HŰTŐGÁZ)	2	2A		2.2		LQ1	E1		PP					0	
1983	1-KLÓR-2,2,2-TRIFLUOR- ETÁN (R 133a HŰTŐGÁZ)	2	2A		2.2		LQ1	E1		PP					0	
1984	TRIFLUOR-METÁN (R 23 HŰTŐGÁZ)	2	2A		2.2		LQ1	E1		PP					0	
1986	GYÚLÉKONY, MÉRGEZŐ ALKOHOLOK, M.N.N.	3	FT1	I	3 + 6.1	274 802	LQ0	E0	T	PP, EP, EX, TOX, A	VE01, VE02				2	
1986	GYÚLÉKONY, MÉRGEZŐ ALKOHOLOK, M.N.N.	3	FT1	II	3 + 6.1	274 802	LQ0	E2	T	PP, EP, EX, TOX, A	VE01, VE02				2	
1986	GYÚLÉKONY, MÉRGEZŐ ALKOHOLOK, M.N.N.	3	FT1	III	3 + 6.1	274 802	LQ7	E0	T	PP, EP, EX, TOX, A	VE01, VE02				0	
1987	ALKOHOLOK, M.N.N. (gőz- nyomás 50 °C-on nagyobb mint 110 kPa)	3	F1	II	3	274 601 640C	LQ4	E2	T	PP, EX, A	VE01				1	
1987	ALKOHOLOK, M.N.N. (gőz- nyomás 50 °C-on legfeljebb 110 kPa)	3	F1	II	3	274 601 640D	LQ4	E2	T	PP, EX, A	VE01				1	
1987	ALKOHOLOK, M.N.N.	3	F1	III	3	274 601	LQ7	E1	T	PP, EX, A	VE01				0	
1988	GYÚLÉKONY, MÉRGEZŐ ALDEHIDEK, M.N.N.	3	FT1	I	3 + 6.1	274 802	LQ0	E0		PP, EP, EX, TOX, A	VE01, VE02				2	

UN szám vagy azonosító szám	Megnevezés és leírás	Osz-tály	Osz-tályozási kód	Csoma-golási csoport	Bárcák	Külön-leges előírások	Korlá-tozott és enged-ményes mennyi-ség		Szállítás engedé-lyezett	Különle-ges felszerelé-sek	Szellőz-tetés	Különleges előírások a berakásra, a kirakásra és a szállításra		Kék fé-nyek/ kék kú-pok száma	Egyéb követelmények, megjegyzések
(1)	(2)	(3a)	(3b)	(4)	(5)	(6)	(7a)	(7b)	(8)	(9)	(10)	(11)		(12)	(13)
1988	GYÚLÉKONY, MÉRGEZŐ ALDEHIDEK, M.N.N.	3	FT1	II	3 + 6.1	274 802	LQ0	E2		PP, EP, EX, TOX, A	VE01, VE02			2	
1988	GYÚLÉKONY, MÉRGEZŐ ALDEHIDEK, M.N.N.	3	FT1	III	3 + 6.1	274 802	LQ7	E1		PP, EP, EX, TOX, A	VE01, VE02			0	
1989	ALDEHIDEK, M.N.N.	3	F1	I	3	274	LQ3	E3		PP, EX, A	VE01			1	
1989	ALDEHIDEK, M.N.N. (gőznyo-más 50 °C-on nagyobb mint 110 kPa)	3	F1	II	3	274 640C	LQ4	E2	T	PP, EX, A	VE01			1	
1989	ALDEHIDEK, M.N.N. (gőznyo-más 50 °C-on legfeljebb 110 kPa)	3	F1	II	3	274 640D	LQ4	E2	T	PP, EX, A	VE01			1	
1989	ALDEHIDEK, M.N.N.	3	F1	III	3	274	LQ7	E1	T	PP, EX, A	VE01			0	
1990	BENZALDEHID	9	M11	III	9		LQ28	E1		PP				0	
1991	KLOROPRÉN, STABILIZÁLT	3	FT1	I	3 + 6.1	802	LQ0	E0	T	PP, EP, EX, TOX, A	VE01, VE02			2	
1992	GYÚLÉKONY, MÉRGEZŐ FOLYÉKONY ANYAG, M.N.N.	3	FT1	I	3 + 6.1	274 802	LQ0	E0	T	PP, EP, EX, TOX, A	VE01, VE02			2	
1992	GYÚLÉKONY, MÉRGEZŐ FOLYÉKONY ANYAG, M.N.N.	3	FT1	II	3 + 6.1	274 802	LQ0	E2	T	PP, EP, EX, TOX, A	VE01, VE02			2	
1992	GYÚLÉKONY, MÉRGEZŐ FOLYÉKONY ANYAG, M.N.N.	3	FT1	III	3 + 6.1	274 802	LQ7	E1	T	PP, EP, EX, TOX, A	VE01, VE02			0	
1993	GYÚLÉKONY FOLYÉKONY ANYAG, M.N.N.	3	F1	I	3	274	LQ3	E3	T	PP, EX, A	VE01			1	
1993	GYÚLÉKONY FOLYÉKONY ANYAG, M.N.N. (gőznyomás 50 °C-on nagyobb mint 110 kPa)	3	F1	II	3	274 601 640C	LQ4	E2	T	PP, EX, A	VE01			1	
1993	GYÚLÉKONY FOLYÉKONY ANYAG, M.N.N. (gőznyomás 50 °C-on legfeljebb 110 kPa)	3	F1	II	3	274 601 640D	LQ4	E2	T	PP, EX, A	VE01			1	
1993	GYÚLÉKONY FOLYÉKONY ANYAG, M.N.N.	3	F1	III	3	274 601	LQ7	E1	T	PP, EX, A	VE01			0	

UN szám vagy azonosító szám	Megnevezés és leírás	Osz- tály	Oszta- lyozási kód	Csoma- golási csoport	Bárcák	Külön- leges előírások	Korlá- tozott és enged- ményes mennyi- ség 3.4.6/3.5.1.2		Szállítás engedé- lyezett	Különle- ges felszerelé- sek	Szellőz- tetés	Különleges előírások a berakásra, a kirakásra és a szállításra		Kék fé- nyek/ kék kú- pok száma 7.1.5	Egyéb követelmények, megjegyzések
(1)	(2)	(3a)	(3b)	(4)	(5)	(6)	(7a)	(7b)	(8)	(9)	(10)	(11)		(12)	(13)
						640E									
1993	GYÚLÉKONY FOLYÉKONY ANYAG, M.N.N. (lobbanáspont 23 °C alatt és a 2.2.3.1.4 pont szerint viszkózus) (forráspont legfeljebb 35°C)	3	F1	III	3	274 601 640F	LQ7	E1	T	PP, EX, A	VE01			0	
1993	GYÚLÉKONY FOLYÉKONY ANYAG, M.N.N. (lobbanáspont 23 °C alatt és a 2.2.3.1.4 pont szerint viszkózus) (forráspont nagyobb, mint 35°C)	3	F1	III	3	274 601 640G	LQ7	E1	T	PP, EX, A	VE01			0	
1993	GYÚLÉKONY FOLYÉKONY ANYAG, M.N.N. (lobbanáspont 23 °C alatt és a 2.2.3.1.4 pont szerint viszkózus) (gőznyomás 50 °C-on legfeljebb 110 kPa)	3	F1	III	3	274 601 640H	LQ7	E1	T	PP, EX, A	VE01			0	
1994	VAS-PENTAKARBONIL	6.1	TF1	I	6.1 + 3	802	LQ0	E5		PP, EP, EX, TOX, A	VE01, VE02			2	
1999	FOLYÉKONY KÁTRÁNYOK, beleértve az útépitésre használt kátrányolajokat, bitument és hígí- tott bitumeneket (gőznyomás 50 °C-on nagyobb mint 110 kPa)	3	F1	II	3	640C	LQ6	E2		PP, EX, A	VE01			1	
1999	FOLYÉKONY KÁTRÁNYOK, beleértve az útépitésre használt kátrányolajokat, bitument és hígí- tott bitumeneket (gőznyomás 50 °C-on legfeljebb 110 kPa)	3	F1	II	3	640D	LQ6	E2		PP, EX, A	VE01			1	
1999	FOLYÉKONY KÁTRÁNYOK, beleértve az útépitésre használt kátrányolajokat, bitument és hígí- tott bitumeneket	3	F1	III	3	640E	LQ7	E1	T	PP, EX, A	VE01			0	
1999	FOLYÉKONY KÁTRÁNYOK, beleértve az útépitésre használt kátrányolajokat, bitument és hígí- tott bitumeneket (lobbanáspont 23 °C alatt és a 2.2.3.1.4 pont szerint	3	F1	III	3	640F	LQ7	E1		PP, EX, A	VE01			0	

UN szám vagy azonosító szám	Megnevezés és leírás	Osztály	Osztályozási kód	Csomagolási csoport	Bárcák	Különleges előírások	Korlátozott és engedélyezett mennyiség		Szállítás engedélyezett	Különleges felszerelések	Szellőztetés	Különleges előírások a berakásra, a kirakásra és a szállításra		Kék fények/kék kúpok száma	Egyéb követelmények, megjegyzések
(1)	(2)	(3a)	(3b)	(4)	(5)	(6)	(7a)	(7b)	(8)	(9)	(10)	(11)		(12)	(13)
	viszkózus) forráspont nagyobb, mint 35°C)														
1999	FOLYÉKONY KÁTRÁNYOK, beleértve az útépitésre használt kátrányolajokat, bitument és hígított bitumeneket (lobbanáspont 23 °C alatt és a 2.2.3.1.4 pont szerint viszkózus) ( forráspont legfeljebb 35 °C)	3	F1	III	3	640G	LQ7	E1		PP, EX, A	VE01			0	
1999	FOLYÉKONY KÁTRÁNYOK, beleértve az útépitésre használt kátrányolajokat, bitument és hígított bitumeneket (lobbanáspont 23 °C alatt és a 2.2.3.1.4 pont szerint viszkózus) (gőznyomás 50 °C-on legfeljebb 110 kPa)	3	F1	III	3	640H	LQ7	E1		PP, EX, A	VE01			0	
2000	CELLULOID, blokk, rúd, tekercs, lemez, cső, stb. formában, a hulladékok kivételével	4.1	F1	III	4.1	502	LQ9	E1		PP				0	
2001	KOBALT-NAFTENÁT POR	4.1	F3	III	4.1		LQ9	E1		PP				0	
2002	CELLULOID HULLADÉK	4.2	S2	III	4.2	526 592	LQ0	E1		PP				0	
2004	MAGNÉZIUM-DIAMID	4.2	S4	II	4.2		LQ0	E2		PP				0	
2006	NITROCELLULÓZ ALAPÚ, ÖNMELEGEDŐ MŰANYAGOK, M.N.N.	4.2	S2	III	4.2	274 528	LQ0	E1		PP				0	
2008	SZÁRAZ CIRKÓNIUMPOR	4.2	S4	I	4.2	524 540	LQ0	E0		PP				0	
2008	SZÁRAZ CIRKÓNIUMPOR	4.2	S4	II	4.2	524 540	LQ0	E2		PP				0	
2008	SZÁRAZ CIRKÓNIUMPOR	4.2	S4	III	4.2	524 540	LQ0	E1		PP				0	
2009	SZÁRAZ CIRKÓNIUM lemez, szalag vagy huzal formában	4.2	S4	III	4.2	524 592	LQ0	E1		PP				0	
2010	MAGNÉZIUM-HIDRID	4.3	W2	I	4.3		LQ0	E0		PP, EX, A	VE01		HA08	0	
2011	MAGNÉZIUM-FOSZFID	4.3	WT2	I	4.3 + 6.1	802	LQ0	E0		PP, EP, EX, TOX,	VE01, VE02		HA08	2	

UN szám vagy azonosító szám	Megnevezés és leírás	Osz- tály	Oszta- lyozási kód	Csoma- golási csoport	Bárcák	Külön- leges előírások	Korlá- tozott és enged- ményes mennyi- ség		Szállítás engedé- lyezett	Különle- ges felszerelé- sek	Szellőz- tetés	Különleges előírások a berakásra, a kirakásra és a szállításra		Kék fé- nyek/ kék kú- pok száma 7.1.5	Egyéb követelmények, megjegyzések
(1)	(2)	(3a)	(3b)	(4)	(5)	(6)	(7a)	(7b)	(8)	(9)	(10)	(11)		(12)	(13)
	3.1.2	2.2	2.2	2.1.1.3	5.2.2	3.3	3.4.6/3.5.1.2		3.2.1	8.1.5	7.1.6	7.1.6		7.1.5	3.2.1
2012	KÁLIUM-FOSZFID	4.3	WT2	I	4.3 + 6.1	802	LQ0	E0		PP, EP, EX, TOX, A	VE01, VE02	HA08		2	
2013	STRONCIUM-FOSZFID	4.3	WT2	I	4.3 + 6.1	802	LQ0	E0		PP, EP, EX, TOX, A	VE01, VE02	HA08		2	
2014	HIDROGÉN-PEROXID VIZES OLDAT legalább 20%, de legfel- jebb 60% hidrogén-peroxid tartal- ommal (szükség szerint stabilizál- va)	5.1	OC1	II	5.1 + 8		LQ10	E2	T	PP, EP				0	
2015	HIDROGÉN-PEROXID VIZES OLDAT, STABILIZÁLT, 70%-nál több hidrogén-peroxid tartalommal	5.1	OC1	I	5.1 + 8	640N	LQ0	E0		PP, EP				0	
2015	HIDROGÉN-PEROXID VIZES OLDAT, STABILIZÁLT, 60%-nál több, de legfeljebb 70% hidrogén- peroxid tartalommal	5.1	OC1	I	5.1 + 8	640O	LQ0	E0		PP, EP				0	
2016	MÉRGEZŐ, NEM ROBBANÓ LŐSZER robbanó- vagy hajtótöltet nélkül, gyújtószerkezet nélkül	6.1	T2	II	6.1	802	LQ0	E0		PP, EP				2	
2017	KÖNNYGÁZFEJLESZTŐ, NEM ROBBANÓ LŐSZER robbanó- vagy kidobótöltet nélkül, gyújtó- szerkezet nélkül	6.1	TC2	II	6.1 + 8	802	LQ0	E0		PP, EP				2	
2018	SZILÁRD KLÓR- ANILINEK	6.1	T2	II	6.1	802	LQ18	E4		PP, EP				2	
2019	FOLYÉKONY KLÓR- ANILINEK	6.1	T1	II	6.1	802	LQ17	E4		PP, EP, TOX, A	VE02			2	
2020	SZILÁRD KLÓR- FENOLOK	6.1	T2	III	6.1	205 802	LQ9	E1		PP, EP				0	
2021	FOLYÉKONY KLÓR- FENOLOK	6.1	T1	III	6.1	802	LQ7	E1	T	PP, EP, TOX, A	VE02			0	
2022	KREZILSAV	6.1	TC1	II	6.1 + 8	802	LQ17	E4	T	PP, EP, TOX, A	VE02			2	
2023	EPIKLÓRHIDRIN	6.1	TF1	II	6.1 + 3	279 802	LQ17	E4	T	PP, EP, EX, TOX, A	VE01, VE02			2	

UN szám vagy azonosító szám	Megnevezés és leírás	Osz- tály	Oszta- lyozási kód	Csoma- golási csoport	Bárcák	Külön- leges előírások	Korlá- tozott és enged- ményes mennyi- ség		Szállítás engede- lyezett	Különle- ges felszerelé- sek	Szellőz- tetés	Különleges előírások a berakásra, a kirakásra és a szállításra			Kék fé- nyek/ kék kú- pok száma 7.1.5	Egyéb követelmények, megjegyzések
(1)	(2)	(3a)	(3b)	(4)	(5)	(6)	(7a)	(7b)	(8)	(9)	(10)	(11)			(12)	(13)
										A						
2024	FOLYÉKONY HIGANYVEGYÜLET, M.N.N.	6.1	T4	I	6.1	43 274 802	LQ0	E5		PP, EP, TOX, A	VE02				2	
2024	FOLYÉKONY HIGANYVEGYÜLET, M.N.N.	6.1	T4	II	6.1	43 274 802	LQ17	E4		PP, EP, TOX, A	VE02				2	
2024	FOLYÉKONY HIGANYVEGYÜLET, M.N.N.	6.1	T4	III	6.1	43 274 802	LQ7	E1		PP, EP, TOX, A	VE02				0	
2025	SZILÁRD HIGANYVEGYÜLET, M.N.N.	6.1	T5	I	6.1	43 274 529 585 802	LQ0	E5		PP, EP					2	
2025	SZILÁRD HIGANYVEGYÜLET, M.N.N.	6.1	T5	II	6.1	43 274 529 585 802	LQ18	E4		PP, EP					2	
2025	SZILÁRD HIGANYVEGYÜLET, M.N.N.	6.1	T5	III	6.1	43 274 529 585 802	LQ9	E1		PP, EP					0	
2026	FENIL-HIGANY VEGYÜLET, M.N.N.	6.1	T3	I	6.1	43 274 802	LQ0	E5		PP, EP, TOX, A	VE02				2	
2026	FENIL-HIGANY VEGYÜLET, M.N.N.	6.1	T3	II	6.1	43 274 802	LQ18	E4		PP, EP, TOX, A	VE02				2	
2026	FENIL-HIGANY VEGYÜLET, M.N.N.	6.1	T3	III	6.1	43 274 802	LQ9	E1		PP, EP, TOX, A	VE02				0	
2027	SZILÁRD NÁTRIUM- ARZENIT	6.1	T5	II	6.1	43 802	LQ18	E4		PP, EP					2	

UN szám vagy azonosító szám	Megnevezés és leírás	Osz- tály	Oszta- lyozási kód	Csoma- golási csoport	Bárcák	Külön- leges előírások	Korlá- tozott és enged- ményes mennyi- ség		Szállítás engedé- lyezett	Különle- ges felszerelé- sek	Szellőz- tetés	Különleges előírások a berakásra, a kirakásra és a szállításra			Kék fé- nyek/ kék kú- pok száma 7.1.5	Egyéb követelmények, megjegyzések
(1)	(2)	(3a)	(3b)	(4)	(5)	(6)	(7a)	(7b)	(8)	(9)	(10)	(11)			(12)	(13)
2028	FÜSTFEJLESZTŐ BOMBÁK, NEM ROBBANÓ, maró folyadék- kal, gyújtószerkezet nélkül	8	C11	II	8		LQ0	E0		PP, EP					0	
2029	VÍZMENTES HIDRAZIN	8	CFT	I	8 + 3 + 6.1	802	LQ0	E0		PP, EP, EX, TOX, A	VE01, VE02				2	
2030	HIDRAZIN VIZES OLDAT 37 tömeg%-nál több hidrazintartalommal és 60 °C feletti lobbanásponttal	8	CT1	I	8 + 6.1	530 802	LQ0	E0		PP, EP, TOX, A	VE02				2	
2030	HIDRAZIN VIZES OLDAT 37 tömeg%-nál több hidrazin- tartalommal, amelynek lobbanás- pontja legfeljebb 60 °C	8	CFT	I	8 +3 +6.1	530 802	LQ0	E0		PP, EP, EX, TOX, A	VE01, VE02				2	
2030	HIDRAZIN VIZES OLDAT 37 tömeg%-nál több hidrazin- tartalommal	8	CT1	II	8 + 6.1	530 802	LQ22	E2		PP, EP, TOX, A	VE02				2	
2030	HIDRAZIN VIZES OLDAT 37 tömeg%-nál több hidrazin- tartalommal	8	CT1	III	8 + 6.1	530 802	LQ7	E1		PP, EP, TOX, A	VE02				0	
2031	SALÉTRÓMSAV, a vörösen füstölő salétromsav kivételével, 70 %-nál több salétromsavtartalommal	8	CO1	I	8 + 5.1		LQ0	E0	T	PP, EP					0	
2031	SALÉTRÓMSAV, a vörösen füstölő salétromsav kivételé- vel, legalább 65 %, de legfeljebb 70 % salétromsav-tartalommal	8	CO1	II	8		LQ22	E2	T	PP, EP					0	
2031	SALÉTRÓMSAV, a vörösen füstöl- ő salétromsav kivételével, 65% nál kevesebb savtartalommal	8	C1	II	8		LQ22	E2	T	PP, EP					0	
2032	VÖRÖSEN FÜSTÖLGŐ SALÉTRÓMSAV	8	COT	I	8 + 5.1 + 6.1	802	LQ0	E0	T	PP, EP, TOX, A	VE02				2	
2033	KÁLÍUM-MONOXID	8	C6	II	8		LQ23	E2		PP, EP					0	
2034	HIDROGÉN ÉS METÁN KEVERÉKE, SŰRÍTETT	2	1F		2.1		LQ0	E0		PP, EX, A	VE01				1	
2035	1,1,1-TRIFLUOR-ETÁN (R 143a HŰTŐGÁZ)	2	2F		2.1		LQ0	E0		PP, EX, A	VE01				1	
2036	XENON	2	2A		2.2		LQ1	E1		PP					0	

UN szám vagy azonosító szám	Megnevezés és leírás	Osz-tály	Osz-tályozási kód	Csoma-golási csoport	Bárcák	Külön-leges előírások	Korlá-tozott és enged-ményes mennyi-ség		Szállítás engedé-lyezett	Különle-ges felszerelé-sek	Szellőz-tetés	Különleges előírások a berakásra, a kirakásra és a szállításra			Kék fé-nyek/ kék kú-pok száma	Egyéb követelmények, megjegyzések
(1)	(2)	(3a)	(3b)	(4)	(5)	(6)	(7a)	(7b)	(8)	(9)	(10)	(11)			(12)	(13)
2037	GÁZZAL TÖLTÖTT KISMÉRETŰ TARTÁLYOK (GÁZPATRONOK) adagolószer-kezet nélkül, nem utántölthetők	2	5A		2.2	191 303	LQ2	E0		PP					0	
2037	GÁZZAL TÖLTÖTT KISMÉRETŰ TARTÁLYOK (GÁZPATRONOK) adagolószer-kezet nélkül, nem utántölthetők	2	5F		2.1	191 303	LQ2	E0		PP, EX, A	VE01				1	
2037	GÁZZAL TÖLTÖTT KISMÉRETŰ TARTÁLYOK (GÁZPATRONOK) adagolószer-kezet nélkül, nem utántölthetők	2	5O		2.2 + 5.1	191 303	LQ2	E0		PP					0	
2037	GÁZZAL TÖLTÖTT KISMÉRETŰ TARTÁLYOK (GÁZPATRONOK) adagolószer-kezet nélkül, nem utántölthetők	2	5T		2.3	303	LQ1	E0		PP, EP, TOX, A	VE02				2	
2037	GÁZZAL TÖLTÖTT KISMÉRETŰ TARTÁLYOK (GÁZPATRONOK) adagolószer-kezet nélkül, nem utántölthetők	2	5TC		2.3 + 8	303	LQ1	E0		PP, EP, TOX, A	VE02				2	
2037	GÁZZAL TÖLTÖTT KISMÉRETŰ TARTÁLYOK (GÁZPATRONOK) adagolószer-kezet nélkül, nem utántölthetők	2	5TF		2.3 + 2.1	303	LQ1	E0		PP, EP, EX, TOX, A	VE01, VE02				2	
2037	GÁZZAL TÖLTÖTT KISMÉRETŰ TARTÁLYOK (GÁZPATRONOK) adagolószer-kezet nélkül, nem utántölthetők	2	5TFC		2.3 + 2.1 + 8	303	LQ1	E0		PP, EP, EX, TOX, A	VE01, VE02				2	
2037	GÁZZAL TÖLTÖTT KISMÉRETŰ TARTÁLYOK (GÁZPATRONOK) adagolószer-kezet nélkül, nem utántölthetők	2	5TO		2.3 + 5.1	303	LQ1	E0		PP, EP, TOX, A	VE02				2	
2037	GÁZZAL TÖLTÖTT KISMÉRETŰ TARTÁLYOK (GÁZPATRONOK) adagolószer-kezet nélkül, nem utántölthetők	2	5TOC		2.3 + 5.1 + 8	303	LQ1	E0		PP, EP, TOX, A	VE02				2	
2038	FOLYÉKONY DINITRO-TOLUOLOK	6.1	T1	II	6.1	802	LQ17	E4		PP, EP, TOX, A	VE02				2	

UN szám vagy azonosító szám	Megnevezés és leírás	Osz- tály	Oszta- lyozási kód	Csoma- golási csoport	Bárcák	Külön- leges előírások	Korlá- tozott és enged- ményes mennyi- ség		Szállítás engede- lyezett	Különle- ges felszerelé- sek	Szellőz- tetés	Különleges előírások a berakásra, a kirakásra és a szállításra			Kék fé- nyek/ kék kú- pok száma 7.1.5	Egyéb követelmények, megjegyzések
(1)	(2)	(3a)	(3b)	(4)	(5)	(6)	(7a)	(7b)	(8)	(9)	(10)	(11)			(12)	(13)
2044	2,2-DIMETIL-PROPÁN	2	2F		2.1		LQ0	E0		PP, EX, A	VE01				1	
2045	IZOBUTIRALDEHID (IZOBUTILALDEHID)	3	F1	II	3		LQ4	E2	T	PP, EX, A	VE01				1	
2046	CIMOLOK (metil-izopropil- benzolok)	3	F1	III	3		LQ7	E1	T	PP, EX, A	VE01				0	
2047	DIKLÓR-PROPÉNEK	3	F1	II	3		LQ4	E2	T	PP, EX, A	VE01				1	
2047	DIKLÓR-PROPÉNEK	3	F1	III	3		LQ7	E1	T	PP, EX, A	VE01				0	
2048	DICIKLOPENTADIÉN	3	F1	III	3		LQ7	E1	T	PP, EX, A	VE01				0	
2049	DIETIL-BENZOLOK	3	F1	III	3		LQ7	E1		PP, EX, A	VE01				0	
2050	DIIZOBUTILÉN IZOMEREK KEVERÉKE	3	F1	II	3		LQ4	E2	T	PP, EX, A	VE01				1	
2051	2-DIMETIL-AMINO- ETANOL	8	CF1	II	8 + 3		LQ22	E2	T	PP, EP, EX, A	VE01				1	
2052	DIPENTÉN (limonén)	3	F1	III	3		LQ7	E1		PP, EX, A	VE01				0	
2053	METIL-IZOBUTIL- KARBINOL (metil-amil- alkohol)	3	F1	III	3		LQ7	E1	T	PP, EX, A	VE01				0	
2054	MORFOLIN	8	CF1	I	8 + 3		LQ0	E0	T	PP, EP, EX, A	VE01				1	
2055	SZTIROL MONOMER, STABILIZÁLT	3	F1	III	3		LQ7	E1	T	PP, EX, A	VE01				0	
2056	TETRAHIDRO-FURÁN	3	F1	II	3		LQ4	E2	T	PP, EX, A	VE01				1	
2057	TRIPROPILÉN (PROPILÉN- TRIMER)	3	F1	II	3		LQ4	E2	T	PP, EX, A	VE01				1	
2057	TRIPROPILÉN (PROPILÉN- TRIMER)	3	F1	III	3		LQ7	E1	T	PP, EX, A	VE01				0	
2058	VALERALDEHID	3	F1	II	3		LQ4	E2		PP, EX, A	VE01				1	
2059	GYÚLÉKONY NITROCELLULÓZ OLDAT a száraz tömegre vetítve legfeljebb	3	D	I	3	198 531	LQ3	E0		PP, EX, A	VE01				1	

UN szám vagy azonosító szám	Megnevezés és leírás	Osztály	Osztályozási kód	Csomagolási csoport	Bárcák	Különleges előírások	Korlátozott és engedélymentes mennyiség		Szállítás engedélyezett	Különleges felszerelések	Szellőztetés	Különleges előírások a berakásra, a kirakásra és a szállításra			Kék fények/kék kúpok száma	Egyéb követelmények, megjegyzések
(1)	(2)	(3a)	(3b)	(4)	(5)	(6)	(7a)	(7b)	(8)	(9)	(10)	(11)			(12)	(13)
	12,6% nitrogén-tartalommal és legfeljebb 55% nitrocellulóz-tartalommal															
2059	GYÚLÉKONY NITROCELLULÓZ OLDAT a száraz tömegre vetítve legfeljebb 12,6% nitrogén-tartalommal és legfeljebb 55% nitrocellulóz-tartalommal (gőz-nyomás 50 °C-on nagyobb mint 110 kPa)	3	D	II	3	198 531 640C	LQ4	E0		PP, EX, A	VE01				1	
2059	GYÚLÉKONY NITROCELLULÓZ OLDAT a száraz tömegre vetítve legfeljebb 12,6% nitrogén-tartalommal és legfeljebb 55% nitrocellulóz-tartalommal (gőznyomás 50 °C-on legfeljebb 110 kPa)	3	D	II	3	198 531 640D	LQ4	E0		PP, EX, A	VE01				1	
2059	GYÚLÉKONY NITROCELLULÓZ OLDAT a száraz tömegre vetítve legfeljebb 12,6% nitrogén-tartalommal és legfeljebb 55% nitrocellulóz-tartalommal	3	D	III	3	198 531	LQ7	E0		PP, EX, A	VE01				0	
2067	AMMÓNIUM-NITRÁT ALAPÚ MŰTRÁGYA	5.1	O2	III	5.1	186 306 307	LQ12	E1	B	PP		CO02, ST01, LO04	HA09		0	CO02, LO04 és HA09 csak ezen anyag csomagolás nélkül vagy ömlesztve történő szállítására vonatkozik
2071	AMMÓNIUM-NITRÁT ALAPÚ MŰTRÁGYA, amely nitrogén/foszfát, nitrogén/kálisó vagy nitrogén/foszfát/kálisó típusú műtrágya egynemű keveréke legfeljebb 70% ammónium-nitrát tartalommal és legfeljebb 0,4% összes éghető anyag tartalommal (beleértve bármilyen szerves anyagot szénegyenértékre átszámítva) vagy 45%-nál több ammónium-nitrát	9	M11			186 193			B	PP		CO02 ST02	HA09		0	Csak ömlesztve vagy csomagolás nélkül veszélyes. CO02, ST02 és HA09 csak ezen anyag csomagolás nélkül vagy ömlesztve történő szállítására vonatkozik

UN szám vagy azonosító szám	Megnevezés és leírás	Osz-tály	Osz-tályozási kód	Csoma-golási csoport	Bárcák	Külön-leges előírások	Korlá-tozott és enged-ményes mennyi-ség		Szállítás engedé-lyezett	Különle-ges felszerelé-sek	Szellőz-tetés	Különleges előírások a berakásra, a kirakásra és a szállításra			Kék fé-nyek/ kék kú-pok száma	Egyéb követelmények, megjegyzések
(1)	(2)	(3a)	(3b)	(4)	(5)	(6)	(7a)	(7b)	(8)	(9)	(10)	(11)			(12)	(13)
	tartalommal és korlátlan éghető anyag tartalommal															
2073	AMMÓNIA OLDAT, vizes, relatív sűrűség 15 °C-on kisebb, mint 0,880, 35%-nál több, de legfeljebb 50% ammóniatartalommal	2	4A		2.2	532	LQ1	E1		PP					0	
2074	SZILÁRD AKRILAMID	6.1	T2	III	6.1	802	LQ9	E1	T	PP, EP					0	
2075	VÍZMENTES KLORÁL, STABILIZÁLT	6.1	T1	II	6.1	802	LQ17	E4		PP, EP, TOX, A	VE02				2	
2076	FOLYÉKONY KREZOLOK	6.1	TC1	II	6.1 + 8	802	LQ17	E4		PP, EP, TOX, A	VE02				2	
2077	alfa-NAFTIL-AMIN	6.1	T2	III	6.1	802	LQ9	E1		PP, EP					0	
2078	TOLUILÉN-DIIZOCIANÁT	6.1	T1	II	6.1	279 802	LQ17	E4	T*	PP, EP, TOX, A	VE02				2	*Csak a 2,4 TOLUILEN DIZOCIANÁT-ra vonatkozik
2079	DIETILÉN-TRIAMIN	8	C7	II	8		LQ22	E2	T	PP, EP					0	
2186	HIDROGÉN-KLORID, MÉLYHÚTOTT, CSEPPFOLYÓSÍTOTT	2	3TC									A szállításból ki van zárva				
2187	SZÉN-DIOXID, MÉLYHÚTOTT, CSEPPFOLYÓSÍTOTT	2	3A		2.2	593	LQ1	E1		PP					0	
2188	ARZIN	2	2TF		2.3 + 2.1		LQ0	E0		PP, EP, EX, TOX, A	VE01, VE02				2	
2189	DIKLÓR-SZILÁN	2	2TFC		2.3 + 2.1 + 8		LQ0	E0		PP, EP, EX, TOX, A	VE01, VE02				2	
2190	OXIGÉN-DIFLUORID, SŰRÍTETT	2	1TOC		2.3 + 5.1 + 8		LQ0	E0		PP, EP, TOX, A	VE02				2	
2191	SZULFURIL-FLUORID	2	2T		2.3		LQ0	E0		PP, EP, TOX, A	VE02				2	
2192	GERMÁN	2	2TF		2.3 + 2.1	632	LQ0	E0		PP, EP, EX, TOX, A	VE01, VE02				2	
2193	HEXAFLUOR-ETÁN (R 116 HÚTÓGÁZ)	2	2A		2.2		LQ1	E1		PP					0	
2194	SZELÉN-HEXAFLUORID	2	2TC		2.3 + 8		LQ0	E0		PP, EP, TOX, A	VE02				2	
2195	TELLUR-HEXAFLUORID	2	2TC		2.3 + 8		LQ0	E0		PP, EP,	VE02				2	

UN szám vagy azonosító szám	Megnevezés és leírás	Osz- tály	Oszta- lyozási kód	Csoma- golási csoport	Bárcák	Külön- leges előírások	Korlá- tozott és enged- ményes mennyi- ség		Szállítás engede- lyezett	Különle- ges felszerel- ések	Szellőz- tetés	Különleges előírások a berakásra, a kirakásra és a szállításra			Kék fé- nyek/ kék kú- pok száma 7.1.5	Egyéb követelmények, megjegyzések
(1)	(2)	(3a)	(3b)	(4)	(5)	(6)	(7a)	(7b)	(8)	(9)	(10)	(11)			(12)	(13)
										TOX, A						
2196	VOLFRAM-HEXAFLUORID	2	2TC		2.3 + 8		LQ0	E0		PP, EP, TOX, A	VE02				2	
2197	HIDROGÉN-JODID, VÍZMENTES	2	2TC		2.3 + 8		LQ0	E0		PP, EP, TOX, A	VE02				2	
2198	FOSZFOR-PENTAFLUORID	2	2TC		2.3 + 8		LQ0	E0		PP, EP, TOX, A	VE02				2	
2199	FOSZFIN	2	2TF		2.3 + 2.1	632	LQ0	E0		PP, EP, EX, TOX, A	VE01, VE02				2	
2200	PROPADIÉN, STABILIZÁLT	2	2F		2.1		LQ0	E0		PP, EX, A	VE01				1	
2201	DINITROGÉN-OKSID, MÉLYHÚTOTT, CSEPPFOLYÓSÍTOTT	2	3O		2.2 + 5.1		LQ0	E0		PP					0	
2202	HIDROGÉN-SZELENID, VÍZMENTES	2	2TF		2.3 + 2.1		LQ0	E0		PP, EP, EX, TOX, A	VE01, VE02				2	
2203	SZILÍCIUM-HIDROGÉN (SZILÁN)	2	2F		2.1	632	LQ0	E0		PP, EX, A	VE01				1	
2204	KARBONIL-SZULFID	2	2TF		2.3 + 2.1		LQ0	E0		PP, EP, EX, TOX, A	VE01, VE02				2	
2205	ADIPONITRIL	6.1	T1	III	6.1	802	LQ7	E1	T	PP, EP, TOX, A	VE02				0	
2206	MÉRGEZŐ IZOCIANÁTOK, M.N.N. vagy MÉRGEZŐ IZOCIANÁT OLDAT, M.N.N.	6.1	T1	II	6.1	274 551 802	LQ17	E4	T	PP, EP, TOX, A	VE02				2	
2206	MÉRGEZŐ IZOCIANÁTOK, M.N.N. vagy MÉRGEZŐ IZOCIANÁT OLDAT, M.N.N.	6.1	T1	III	6.1	274 551 802	LQ7	E1		PP, EP, TOX, A	VE02				0	
2208	SZÁRAZ KÁLCIUM- HIPOKLORIT KEVERÉK 10%- nál több, de legfeljebb 39% szabad klórtartalommal	5.1	O2	III	5.1	313 314	LQ12	E1		PP					0	
2209	FORMALDEHID OLDAT leg-	8	C9	III	8	533	LQ7	E1 E1	T	PP, EP					0	

UN szám vagy azonosító szám	Megnevezés és leírás	Osz- tály	Oszta- lyozási kód	Csoma- golási csoport	Bárcák	Külön- leges előírások	Korlá- tozott és enged- ményes mennyi- ség		Szállítás engedé- lyezett	Különle- ges felszerelé- sek	Szellőz- tetés	Különleges előírások a berakásra, a kirakásra és a szállításra		Kék fé- nyek/ kék kú- pok száma 7.1.5	Egyéb követelmények, megjegyzések	
(1)	(2)	(3a)	(3b)	(4)	(5)	(6)	(7a)	(7b)	(8)	(9)	(10)	(11)		(12)	(13)	
	alább 25% formaldehidtartalommal															
2210	MANEB vagy MANEB KÉSZÍTMÉNY legalább 60% manebtartalommal	4.2	SW	III	4.2 + 4.3	273	LQ0	E1	B	PP, EX, A	VE01, VE03			IN01 IN03	0	VE03, IN01 és IN03 csak ezen anyag csomagolás nélkül vagy ömlesztve történő szállítására vonatkozik
2211	HABOSÍTHATÓ POLIMER GYÖNGYÖK, amelyek gyúlékony gőzöket fejlesztenek	9	M3	III	nincs	207 633	LQ27	E1	B	PP, EX, EP, A	VE01, VE03			IN01	0	VE03 és IN01 csak ezen anyag csomagolás nélkül vagy ömleszt- ve történő szállítására vonatkozik
2212	KÉK AZBESZT (krokidolit) vagy BARNÁ AZBESZT (amozit)	9	M1	II	9	168 802	LQ25	E2		PP					0	
2213	PARAFORMALDEHID	4.1	F1	III	4.1		LQ9	E1		PP					0	
2214	FTÁLSAVANHIDRID 0,05%-nál több maleinsavanhidrid- tartalommal	8	C4	III	8	169	LQ24	E1		PP, EP					0	
2215	MALEINSAVANHIDRID, OLVASZTOTT	8	C3	III	8		LQ0	E0	T	PP, EP					0	
2215	MALEINSAVANHIDRID	8	C4	III	8		LQ24	E1		PP, EP					0	
2216	HALLISZT (HALHULLADÉK), STABILIZÁLT	9	M11						B	PP					0	
2217	OLAJPOGÁCSA legfeljebb 1,5 tömeg% olaj- és legfeljebb 11 tömeg% nedvességtartalommal	4.2	S2	III	4.2	142 800	LQ0	E1	B	PP				IN01	0	IN01 csak ezen anyag csomago- lás nélkül vagy ömlesztve történő szállítására vonatkozik
2218	AKRILSAV, STABILIZÁLT	8	CF1	II	8 + 3		LQ22	E2	T	PP, EP, EX, A	VE01				1	
2219	ALLIL-GLICIDIL-ÉTER	3	F1	III	3		LQ7	E1		PP, EX, A	VE01				0	
2222	ANIZOL (fenil-metil-éter)	3	F1	III	3		LQ7	E1		PP, EX, A	VE01				0	
2224	BENZONITRIL	6.1	T1	II	6.1	802	LQ17	E4		PP, EP, TOX, A	VE02				2	
2225	BENZOL-SZULFONIL- KLORID	8	C3	III	8		LQ7	E1		PP, EP					0	
2226	BENZO-TRIKLORID (triklór-metil-benzol)	8	C9	II	8		LQ22	E2		PP, EP					0	
2227	n-BUTIL-METAKRILÁT, STABILIZÁLT	3	F1	III	3		LQ7	E1	T	PP, EX, A	VE01				0	
2232	2-KLÓR-ACETALDEHID	6.1	T1	I	6.1	802	LQ0	E5		PP, EP,	VE02				2	

UN szám vagy azonosító szám	Megnevezés és leírás	Osz-tály	Osz-tályozási kód	Csoma-golási csoport	Bárcák	Külön-leges előírások	Korlá-tozott és enged-ményes mennyi-ség		Szállítás engedé-lyezett	Különle-ges felszerelé-sek	Szellőz-tetés	Különleges előírások a berakásra, a kirakásra és a szállításra			Kék fé-nyek/ kék kú-pok száma	Egyéb követelmények, megjegyzések
(1)	(2)	(3a)	(3b)	(4)	(5)	(6)	(7a)	(7b)	(8)	(9)	(10)	(11)			(12)	(13)
	3.1.2	2.2	2.2	2.1.1.3	5.2.2	3.3	3.4.6/3.5.1.2		3.2.1	8.1.5	7.1.6	7.1.6			7.1.5	3.2.1
2233	KLÓR-ANIZIDINEK	6.1	T2	III	6.1	802	LQ9	E1		TOX, A PP, EP					0	
2234	KLÓR-BENZO-TRIFLUORIDOK	3	F1	III	3		LQ7	E1		PP, EX, A	VE01				0	
2235	FOLYÉKONY KLÓR-BENZIL-KLORIDOK	6.1	T1	III	6.1	802	LQ7	E1		PP, EP					0	
2236	FOLYÉKONY 3-KLÓR-4-METIL-FENIL-IZOCIANÁT	6.1	T1	II	6.1	802	LQ17	E4		PP, EP					2	
2237	KLÓR-NITRO-ANILINEK	6.1	T2	III	6.1	802	LQ9	E1		PP, EP					0	
2238	KLÓR-TOLUOLOK	3	F1	III	3		LQ7	E1	T	PP, EX, A	VE01				0	
2239	SZILÁRD KLÓR-TOLUIDINEK	6.1	T2	III	6.1	802	LQ9	E1		PP, EP					0	
2240	KRÓMKÉNSAV	8	C1	I	8		LQ0	E0		PP, EP					0	
2241	CIKLOHEPTÁN	3	F1	II	3		LQ4	E2	T	PP, EX, A	VE01				1	
2242	CIKLOHEPTÉN	3	F1	II	3		LQ4	E2		PP, EX, A	VE01				1	
2243	CIKLOHEXIL-ACETÁT	3	F1	III	3		LQ7	E1		PP, EX, A	VE01				0	
2244	CIKLOPENTANOL	3	F1	III	3		LQ7	E1		PP, EX, A	VE01				0	
2245	CIKLOPENTANON	3	F1	III	3		LQ7	E1		PP, EX, A	VE01				0	
2246	CIKLOPENTÉN	3	F1	II	3		LQ4	E2		PP, EX, A	VE01				1	
2247	n-DEKÁN	3	F1	III	3		LQ7	E1	T	PP, EX, A	VE01				0	
2248	DI-n-BUTIL-AMIN	8	CF1	II	8 + 3		LQ22	E2	T	PP, EP, EX, A	VE01				1	
2249	DIKLÓR-DIMETIL-ÉTER, SZIMMETRIKUS	6.1	TF1		A szállításból ki van zárva											
2250	DIKLÓR-FENIL-IZOCIANÁTOK	6.1	T2	II	6.1	802	LQ17	E4		PP, EP					2	
2251	BICIKLO-[2.2.1]-HEPTA-2,5-DIÉN, STABILIZÁLT (2,5-NORBORNADIÉN, STABILIZÁLT)	3	F1	II	3		LQ4	E2		PP, EX, A	VE01				1	

UN szám vagy azonosító szám	Megnevezés és leírás	Osz- tály	Oszta- lyozási kód	Csoma- golási csoport	Bárcák	Külön- leges előírások	Korlá- tozott és enged- ményes mennyi- ség		Szállítás engedé- lyezett	Különle- ges felszerelé- sek	Szellőz- tetés	Különleges előírások a berakásra, a kirakásra és a szállításra		Kék fé- nyek/ kék kú- pok száma 7.1.5	Egyéb követelmények, megjegyzések
(1)	(2)	(3a)	(3b)	(4)	(5)	(6)	(7a)	(7b)	(8)	(9)	(10)	(11)		(12)	(13)
2252	1,2-DIMETOXI-ETÁN	3	F1	II	3		LQ4	E2		PP, EX, A	VE01			1	
2253	N,N-DIMETIL-ANILIN	6.1	T1	II	6.1	802	LQ17	E4		PP, EP, TOX, A	VE02			2	
2254	VIHARGYUFA	4.1	F1	III	4.1	293	LQ9	E1		PP				0	
2256	CIKLOHEXÉN	3	F1	II	3		LQ4	E2		PP, EX, A	VE01			1	
2257	KÁLIUM	4.3	W2	I	4.3		LQ0	E0		PP, EX, A	VE01	HA08		0	
2258	1,2-PROPILÉN-DIAMIN	8	CF1	II	8 + 3		LQ22	E2		PP, EP, EX, A	VE01			1	
2259	TRITILÉN-TETRAMIN	8	C7	II	8		LQ22	E2	T	PP, EP				0	
2260	TRIPROPIL-AMIN	3	FC	III	3 + 8		LQ7	E1		PP, EP, EX, A	VE01			0	
2261	SZILÁRD XILENOLOK	6.1	T2	II	6.1	802	LQ18	E4		PP, EP				2	
2262	N,N-DIMETIL- KARBAMOIL-KLORID	8	C3	II	8		LQ22	E2		PP, EP				0	
2263	DIMETIL- CIKLOHEXÁNOK	3	F1	II	3		LQ4	E2	T	PP, EX, A	VE01			1	
2264	N,N-DIMETIL- CIKLOHEXIL-AMIN	8	CF1	II	8 + 3		LQ22	E2	T	PP, EP, EX, A	VE01			1	
2265	N,N-DIMETIL- FORMAMID	3	F1	III	3		LQ7	E1	T	PP, EX, A	VE01			0	
2266	DIMETIL-N-PROPIL- AMIN	3	FC	II	3 + 8		LQ4	E2	T	PP, EP, EX, A	VE01			1	
2267	DIMETIL-TIOFOSZFORIL- KLORID	6.1	TC1	II	6.1 + 8	802	LQ17	E4		PP, EP, TOX, A	VE02			2	
2269	3,3'-IMINO-BISZPROPIL- AMIN	8	C7	III	8		LQ7	E1		PP, EP				0	
2270	ETIL-AMIN VIZES OLDAT legalább 50 tömeg%, de legfeljebb 70 tömeg% etil-amin tartalommal	3	FC	II	3 + 8		LQ4	E2		PP, EP, EX, A	VE01			1	
2271	ETIL-AMIL-KETON	3	F1	III	3		LQ7	E1		PP, EX, A	VE01			0	
2272	N-ETIL-ANILIN	6.1	T1	III	6.1	802	LQ7	E1		PP, EP, TOX, A	VE02			0	
2273	2-ETIL-ANILIN	6.1	T1	III	6.1	802	LQ7	E1		PP, EP,	VE02			0	

UN szám vagy azonosító szám	Megnevezés és leírás	Osz- tály	Oszta- lyozási kód	Csoma- golási csoport	Bárcák	Külön- leges előírások	Korlá- tozott és enged- ményes mennyi- ség		Szállítás engede- lyezett	Különle- ges felszerelé- sek	Szellőz- tetés	Különleges előírások a berakásra, a kirakásra és a szállításra			Kék fé- nyek/ kék kú- pok száma 7.1.5	Egyéb követelmények, megjegyzések
(1)	(2)	(3a)	(3b)	(4)	(5)	(6)	(7a)	(7b)	(8)	(9)	(10)	(11)			(12)	(13)
	3.1.2	2.2	2.2	2.1.1.3	5.2.2	3.3	3.4.6/3.5.1.2		3.2.1	8.1.5	7.1.6	7.1.6			7.1.5	3.2.1
2274	N-ETIL-N-BENZIL- ANILIN	6.1	T1	III	6.1	802	LQ7	E1		TOX, A PP, EP, TOX, A	VE02				0	
2275	2-ETIL-BUTANOL	3	F1	III	3		LQ7	E1		PP, EX, A	VE01				0	
2276	2-ETIL-HEXIL-AMIN	3	FC	III	3 + 8		LQ7	E1	T	PP, EP, EX, A	VE01				0	
2277	ETIL-METAKRILÁT, STABILIZÁLT	3	F1	II	3		LQ4	E2		PP, EX, A	VE01				1	
2278	n-HEPTÉN	3	F1	II	3		LQ4	E2	T	PP, EX, A	VE01				1	
2279	HEXAKLÓR-BUTADIÉN	6.1	T1	III	6.1	802	LQ7	E1		PP, EP, TOX, A	VE02				0	
2280	SZILÁRD HEXAMETILÉN- DIAMIN	8	C8	III	8		LQ24	E1	T	PP, EP					0	
2281	HEXAMETILÉN- DIIZOCIANÁT	6.1	T1	II	6.1	802	LQ17	E4		PP, EP, TOX, A	VE02				2	
2282	HEXANOLOK	3	F1	III	3		LQ7	E1	T	PP, EX, A	VE01				0	
2283	IZOBUTIL-METAKRILÁT, STABILIZÁLT	3	F1	III	3		LQ7	E1		PP, EX, A	VE01				0	
2284	IZOBUTIRONITRIL	3	FT1	II	3 + 6.1	802	LQ0	E2		PP, EP, EX, TOX, A	VE01, VE02				2	
2285	IZOCIANÁTO-BENZO- TRIFLUORIDOK	6.1	TF1	II	6.1 + 3	802	LQ17	E4		PP, EP, EX, TOX, A	VE01, VE02				2	
2286	PENTAMETIL-HEPTÁN (izododekán)	3	F1	III	3		LQ7	E1	T	PP, EX, A	VE01				0	
2287	IZOHEPTÉN	3	F1	II	3		LQ4	E2		PP, EX, A	VE01				1	
2288	IZOHEXÉN	3	F1	II	3		LQ4	E2		PP, EX, A	VE01				1	
2289	IZOFORON-DIAMIN	8	C7	III	8		LQ7	E1	T	PP, EP					0	
2290	IZOFORON-DIIZOCIANÁT	6.1	T1	III	6.1	802	LQ7	E1		PP, EP, TOX, A	VE02				0	
2291	OLDHATÓ ÓLOMVEGYÜLET,	6.1	T5	III	6.1	199	LQ9	E1		PP, EP					0	

UN szám vagy azonosító szám	Megnevezés és leírás	Osz- tály	Oszta- lyozási kód	Csoma- golási csoport	Bárcák	Külön- leges előírások	Korlá- tozott és enged- ményes mennyi- ség		Szállítás engede- lyezett	Külön- leges felszerel- ések	Szellőz- tetés	Különleges előírások a berakásra, a kirakásra és a szállításra			Kék fé- nyek/ kék kú- pok száma 7.1.5	Egyéb követelmények, megjegyzések
(1)	(2)	(3a)	(3b)	(4)	(5)	(6)	(7a)	(7b)	(8)	(9)	(10)	(11)			(12)	(13)
	M.N.N.					274 535 802										
2293	4-METOXI-4-METIL-2-PENTANON	3	F1	III	3		LQ7	E1		PP, EX, A	VE01				0	
2294	N-METIL-ANILIN	6.1	T1	III	6.1	802	LQ7	E1		PP, EP, TOX, A	VE02				0	
2295	METIL-KLÓR-ACETÁT	6.1	TF1	I	6.1 + 3	802	LQ0	E5		PP, EP, EX, TOX, A	VE01, VE02				2	
2296	METIL-CIKLOHEXÁN	3	F1	II	3		LQ4	E2		PP, EX, A	VE01				1	
2297	METIL-CIKLOHEXANON	3	F1	III	3		LQ7	E1		PP, EX, A	VE01				0	
2298	METIL-CIKLOPENTÁN	3	F1	II	3		LQ4	E2		PP, EX, A	VE01				1	
2299	METIL-DIKLÓR-ACETÁT	6.1	T1	III	6.1	802	LQ7	E1		PP, EP, TOX, A	VE02				0	
2300	2-METIL-5-ETIL-PIRIDIN	6.1	T1	III	6.1	802	LQ7	E1		PP, EP, TOX, A	VE02				0	
2301	2-METIL-FURÁN	3	F1	II	3		LQ4	E2		PP, EX, A	VE01				1	
2302	5-METIL-2-HEXANON	3	F1	III	3		LQ7	E1	T	PP, EX, A	VE01				0	
2303	IZOPROPENIL-BENZOL	3	F1	III	3		LQ7	E1	T	PP, EX, A	VE01				0	
2304	OLVASZTOTT NAFTALIN	4.1	F2	III	4.1	536	LQ0	E0		PP					0	
2305	NITRO-BENZOLSZULFONSAV	8	C4	II	8		LQ23	E2		PP, EP					0	
2306	FOLYÉKONY NITRO-BENZO-TRIFLUORIDOK	6.1	T1	II	6.1	802	LQ17	E4		PP, EP, TOX, A	VE02				2	
2307	3-NITRO-4-KLÓR-BENZO-TRIFLUORID	6.1	T1	II	6.1	802	LQ17	E4		PP, EP, TOX, A	VE02				2	
2308	FOLYÉKONY NITROZILKÉNSAV	8	C1	II	8		LQ22	E2		PP, EP					0	
2309	OKTADIÉNEK	3	F1	II	3		LQ4	E2	T	PP, EX, A	VE01				1	
2310	2,4-PENTÁNDION (acetil-aceton)	3	FT1	III	3 + 6.1	802	LQ7	E0		PP, EP, EX, TOX, A	VE01, VE02				0	

UN szám vagy azonosító szám	Megnevezés és leírás	Osz- tály	Oszta- lyozási kód	Csoma- golási csoport	Bárcák	Külön- leges előírások	Korlá- tozott és enged- ményes mennyi- ség		Szállítás engedé- lyezett	Különle- ges felszerelé- sek	Szellőz- tetés	Különleges előírások a berakásra, a kirakásra és a szállításra			Kék fé- nyek/ kék kú- pok száma 7.1.5	Egyéb követelmények, megjegyzések
(1)	(2)	(3a)	(3b)	(4)	(5)	(6)	(7a)	(7b)	(8)	(9)	(10)	(11)			(12)	(13)
										A						
2311	FENETIDINEK	6.1	T1	III	6.1	279 802	LQ7	E1	T	PP, EP, TOX, A	VE02				0	
2312	OLVASZTOTT FENOL	6.1	T1	II	6.1	802	LQ0	E0	T	PP, EP, TOX, A	VE02				2	
2313	PIKOLINOK (metil-piridinek)	3	F1	III	3		LQ7	E1		PP, EX, A	VE01				0	
2315	FOLYÉKONY POLIKLÓROZOTT BIFENILEK	9	M2	II	9	305 802	LQ26	E2		PP, EP					0	
2316	SZILÁRD NÁTRIUM- RÉZ(I)-CIANID	6.1	T5	I	6.1	802	LQ0	E5		PP, EP					2	
2317	NÁTRIUM-RÉZ(I)-CIANID OLDAT	6.1	T4	I	6.1	802	LQ0	E5		PP, EP					2	
2318	NÁTRIUM-HIDROGÉN- SZULFID 25%-nál kevesebb kris- tályvíz-tartalommal	4.2	S4	II	4.2	504	LQ0	E2		PP					0	
2319	TERPÉN SZÉNHYDROGÉNEK, M.N.N.	3	F1	III	3		LQ7	E1		PP, EX, A	VE01				0	
2320	TETRAETILÉN-PENTAMIN	8	C7	III	8		LQ7	E1	T	PP, EP					0	
2321	FOLYÉKONY TRIKLÓR- BENZOLOK	6.1	T1	III	6.1	802	LQ7	E1	T	PP, EP, TOX, A	VE02				0	
2322	TRIKLÓR-BUTÉN	6.1	T1	II	6.1	802	LQ17	E4		PP, EP, TOX, A	VE02				2	
2323	TRIMETIL-FOSZFIT	3	F1	III	3		LQ7	E1	T	PP, EX, A	VE01				0	
2324	TRIZOBUTILÉN	3	F1	III	3		LQ7	E1	T	PP, EX, A	VE01				0	
2325	1,3,5-TRIMETIL-BENZOL (mezitilén)	3	F1	III	3		LQ7	E1	T	PP, EX, A	VE01				0	
2326	TRIMETIL-CIKLOHEXIL- AMIN	8	C7	III	8		LQ7	E1		PP, EP					0	
2327	TRIMETIL- HEXAMETILÉN- DIAMINOK	8	C7	III	8		LQ7	E1		PP, EP					0	
2328	TRIMETIL- HEXAMETILÉN- DIIZOCIANÁT	6.1	T1	III	6.1	802	LQ7	E1		PP, EP, TOX, A	VE02				0	
2329	TRIMETIL-FOSZFIT	3	F1	III	3		LQ7	E1		PP, EX,	VE01				0	

UN szám vagy azonosító szám	Megnevezés és leírás	Osz- tály	Oszta- lyozási kód	Csoma- golási csoport	Bárcák	Külön- leges előírások	Korlá- tozott és enged- ményes mennyi- ség		Szállítás engede- lyezett	Különle- ges felszerel- ések	Szellőz- tetés	Különleges előírások a berakásra, a kirakásra és a szállításra			Kék fé- nyek/ kék kú- pok száma 7.1.5	Egyéb követelmények, megjegyzések
(1)	(2)	(3a)	(3b)	(4)	(5)	(6)	(7a)	(7b)	(8)	(9)	(10)	(11)			(12)	(13)
										A						
2330	UNDEKÁN	3	F1	III	3		LQ7	E1		PP, EX, A	VE01				0	
2331	VÍZMENTES CINK- KLORID	8	C2	III	8		LQ24	E1		PP, EP					0	
2332	ACETALDEHID-OXIM	3	F1	III	3		LQ7	E1		PP, EX, A	VE01				0	
2333	ALLIL-ACETÁT	3	FT1	II	3 + 6.1	802	LQ0	E2	T	PP, EP, EX, TOX, A	VE01, VE02				2	
2334	ALLIL-AMIN	6.1	TF1	I	6.1 + 3	802	LQ0	E5		PP, EP, EX, TOX, A	VE01, VE02				2	
2335	ALLIL-ETIL-ÉTER	3	FT1	II	3 + 6.1	802	LQ0	E2		PP, EP, EX, TOX, A	VE01, VE02				2	
2336	ALLIL-FORMIÁT	3	FT1	I	3 + 6.1	802	LQ0	E0		PP, EP, EX, TOX, A	VE01, VE02				2	
2337	FENIL-MERKAPTÁN (tiofenol)	6.1	TF1	I	6.1 + 3	802	LQ0	E5		PP, EP, EX, TOX, A	VE01, VE02				2	
2338	BENZO-TRIFLUORID	3	F1	II	3		LQ4	E2		PP, EX, A	VE01				1	
2339	2-BRÓM-BUTÁN	3	F1	II	3		LQ4	E2		PP, EX, A	VE01				1	
2340	2-BRÓM-ETIL-ETIL-ÉTER	3	F1	II	3		LQ4	E2		PP, EX, A	VE01				1	
2341	1-BRÓM-3-METIL-BUTÁN	3	F1	III	3		LQ7	E1		PP, EX, A	VE01				0	
2342	BRÓM-METIL- PROPÁNOK	3	F1	II	3		LQ4	E2		PP, EX, A	VE01				1	
2343	2-BRÓM-PENTÁN	3	F1	II	3		LQ4	E2		PP, EX, A	VE01				1	
2344	BRÓM-PROPÁNOK	3	F1	II	3		LQ4	E2		PP, EX, A	VE01				1	
2344	BRÓM-PROPÁNOK	3	F1	III	3		LQ7	E1		PP, EX, A	VE01				0	

UN szám vagy azonosító szám	Megnevezés és leírás	Osz- tály	Oszta- lyozási kód	Csoma- golási csoport	Bárcák	Külön- leges előírások	Korlá- tozott és enged- ményes mennyi- ség		Szállítás engedé- lyezett	Különle- ges felszerelé- sek	Szellőz- tetés	Különleges előírások a berakásra, a kirakásra és a szállításra			Kék fé- nyek/ kék kú- pok száma 7.1.5	Egyéb követelmények, megjegyzések
(1)	(2)	(3a)	(3b)	(4)	(5)	(6)	(7a)	(7b)	(8)	(9)	(10)	(11)			(12)	(13)
2345	3-BRÓM-PROPIN	3	F1	II	3		LQ4	E2		PP, EX, A	VE01				1	
2346	BUTÁNDION (diacetil)	3	F1	II	3		LQ4	E2		PP, EX, A	VE01				1	
2347	BUTIL-MERKAPTÁN	3	F1	II	3		LQ4	E2		PP, EX, A	VE01				1	
2348	BUTIL-AKRILÁTOK, STABILIZÁLT	3	F1	III	3		LQ7	E1	T	PP, EX, A	VE01				0	
2350	BUTIL-METIL-ÉTER	3	F1	II	3		LQ4	E2	T	PP, EX, A	VE01				1	
2351	BUTIL-NITRITEK	3	F1	II	3		LQ4	E2		PP, EX, A	VE01				1	
2351	BUTIL-NITRITEK	3	F1	III	3		LQ7	E1		PP, EX, A	VE01				0	
2352	BUTIL-VINIL-ÉTER, STABILIZÁLT	3	F1	II	3		LQ4	E2		PP, EX, A	VE01				1	
2353	BUTIRIL-KLORID	3	FC	II	3 + 8		LQ4	E2		PP, EP, EX, A	VE01				1	
2354	KLÓR-METIL-ETIL-ÉTER	3	FT1	II	3 + 6.1	802	LQ0	E2		PP, EP, EX, TOX, A	VE01, VE02				2	
2356	2-KLÓR-PROPÁN (izopropil- klorid)	3	F1	I	3		LQ3	E3	T	PP, EX, A	VE01				1	
2357	CIKLOHEXIL-AMIN	8	CF1	II	8 + 3		LQ22	E2	T	PP, EP, EX, A	VE01				1	
2358	CIKLOOKTATETRAÉN	3	F1	II	3		LQ4	E2		PP, EX, A	VE01				1	
2359	DIALLIL-AMIN	3	FTC	II	3 + 6.1 + 8	802	LQ0	E2		PP, EP, EX, TOX, A	VE01, VE02				2	
2360	DIALLIL-ÉTER	3	FT1	II	3 + 6.1	802	LQ0	E2		PP, EP, EX, TOX, A	VE01, VE02				2	
2361	DIIZOBUTIL-AMIN	3	FC	III	3 + 8		LQ7	E2		PP, EP, EX, A	VE01				0	
2362	1,1-DIKLÓR-ETÁN	3	F1	II	3		LQ4	E2	T	PP, EX,	VE01				1	

UN szám vagy azonosító szám	Megnevezés és leírás	Osz- tály	Oszta- lyozási kód	Csoma- golási csoport	Bárcák	Külön- leges előírások	Korlá- tozott és enged- ményes mennyi- ség		Szállítás engede- lyezett	Különle- ges felszerelé- sek	Szellőz- tetés	Különleges előírások a berakásra, a kirakásra és a szállításra			Kék fé- nyek/ kék kú- pok száma 7.1.5	Egyéb követelmények, megjegyzések
(1)	(2)	(3a)	(3b)	(4)	(5)	(6)	(7a)	(7b)	(8)	(9)	(10)	(11)			(12)	(13)
	3.1.2	2.2	2.2	2.1.1.3	5.2.2	3.3	3.4.6/3.5.1.2		3.2.1	8.1.5	7.1.6	7.1.6			7.1.5	3.2.1
										A						
2363	ETIL-MERKAPTÁN	3	F1	I	3		LQ3	E3		PP, EX, A	VE01				1	
2364	n-PROPIL-BENZOL	3	F1	III	3		LQ7	E1		PP, EX, A	VE01				0	
2366	DIETIL-KARBONÁT	3	F1	III	3		LQ7	E1		PP, EX, A	VE01				0	
2367	alfa-METIL-VALERALDEHID	3	F1	II	3		LQ4	E2		PP, EX, A	VE01				1	
2368	alfa-PINÉN	3	F1	III	3		LQ7	E1		PP, EX, A	VE01				0	
2370	1-HEXÉN	3	F1	II	3		LQ4	E2	T	PP, EX, A	VE01				1	
2371	IZOPENTÉNEK	3	F1	I	3		LQ3	E3		PP, EX, A	VE01				1	
2372	1,2-DI(DIMETIL-AMINO)-ETÁN	3	F1	II	3		LQ4	E2		PP, EX, A	VE01				1	
2373	DIETOXI-METÁN	3	F1	II	3		LQ4	E2		PP, EX, A	VE01				1	
2374	3,3-DIETOXI-PROPÉN	3	F1	II	3		LQ4	E2		PP, EX, A	VE01				1	
2375	DIETIL-SZULFID	3	F1	II	3		LQ4	E2		PP, EX, A	VE01				1	
2376	2,3-DIHDRO-PIRÁN	3	F1	II	3		LQ4	E2		PP, EX, A	VE01				1	
2377	1,1-DIMETOXI-ETÁN	3	F1	II	3		LQ4	E2		PP, EX, A	VE01				1	
2378	2-DIMETIL-AMINO- ACETONITRIL	3	FT1	II	3 + 6.1	802	LQ0	E2		PP, EP, EX, TOX, A	VE01, VE02				2	
2379	1,3-DIMETIL-BUTIL- AMIN	3	FC	II	3 + 8		LQ4	E2		PP, EP, EX, A	VE01				1	
2380	DIMETIL-DIETOXI- SZILÁN	3	F1	II	3		LQ4	E2		PP, EX, A	VE01				1	
2381	DIMETIL-DISZULFID	3	F1	II	3		LQ4	E2		PP, EX, A	VE01				1	
2382	DIMETIL-HIDRAZIN,	6.1	TF1	I	6.1 + 3	802	LQ0	E5	T	PP, EP,	VE01,				2	

UN szám vagy azonosító szám	Megnevezés és leírás	Osz- tály	Oszta- lyozási kód	Csoma- golási csoport	Bárcák	Külön- leges előírások	Korlá- tozott és enged- ményes mennyi- ség		Szállítás engede- lyezett	Különle- ges felszerelé- sek	Szellőz- tetés	Különleges előírások a berakásra, a kirakásra és a szállításra		Kék fé- nyek/ kék kú- pok száma 7.1.5	Egyéb követelmények, megjegyzések
(1)	(2)	(3a)	(3b)	(4)	(5)	(6)	(7a)	(7b)	(8)	(9)	(10)	(11)		(12)	(13)
	SZIMMETRIKUS									EX, TOX, A	VE02				
2383	DIPROPIL-AMIN	3	FC	II	3 + 8		LQ4	E2	T	PP, EP, EX, A	VE01			1	
2384	DI-n-PROPIL-ÉTER	3	F1	II	3		LQ4	E2		PP, EX, A	VE01			1	
2385	ETIL-IZOBUTIRÁT	3	F1	II	3		LQ4	E2		PP, EX, A	VE01			1	
2386	1-ETIL-PIPERIDIN	3	FC	II	3 + 8		LQ4	E2		PP, EP, EX, A	VE01			1	
2387	FLUOR-BENZOL	3	F1	II	3		LQ4	E2		PP, EX, A	VE01			1	
2388	FLUOR-TOLUOLOK	3	F1	II	3		LQ4	E2		PP, EX, A	VE01			1	
2389	FURÁN	3	F1	I	3		LQ3	E3		PP, EX, A	VE01			1	
2390	2-JÓD-BUTÁN	3	F1	II	3		LQ4	E2		PP, EX, A	VE01			1	
2391	JÓD-METIL-PROPÁNOK	3	F1	II	3		LQ4	E2		PP, EX, A	VE01			1	
2392	JÓD-PROPÁNOK	3	F1	III	3		LQ7	E1		PP, EX, A	VE01			0	
2393	IZOBUTIL-FORMIÁT	3	F1	II	3		LQ4	E2		PP, EX, A	VE01			1	
2394	IZOBUTIL-PROPIONÁT	3	F1	III	3		LQ7	E1		PP, EX, A	VE01			0	
2395	IZOBUTIRIL-KLORID	3	FC	II	3 + 8		LQ4	E2		PP, EP, EX, A	VE01			1	
2396	METAKRILALDEHID, STABILIZÁLT	3	FT1	II	3 + 6.1	802	LQ0	E2		PP, EP, EX, TOX, A	VE01, VE02			2	
2397	3-METIL-2-BUTANON	3	F1	II	3		LQ4	E2	T	PP, EX, A	VE01			1	
2398	METIL-terc-BUTIL-ÉTER	3	F1	II	3		LQ4	E2	T	PP, EX, A	VE01			1	
2399	1-METIL-PIPERIDIN	3	FC	II	3 + 8		LQ4	E2		PP, EP,	VE01			1	

UN szám vagy azonosító szám	Megnevezés és leírás	Osz- tály	Oszta- lyozási kód	Csoma- golási csoport	Bárcák	Külön- leges előírások	Korlá- tozott és enged- ményes mennyi- ség		Szállítás engede- lyezett	Különle- ges felszerelé- sek	Szellőz- tetés	Különleges előírások a berakásra, a kirakásra és a szállításra		Kék fé- nyek/ kék kú- pok száma 7.1.5	Egyéb követelmények, megjegyzések
(1)	(2)	(3a)	(3b)	(4)	(5)	(6)	(7a)	(7b)	(8)	(9)	(10)	(11)		(12)	(13)
	3.1.2	2.2	2.2	2.1.1.3	5.2.2	3.3	3.4.6/3.5.1.2		3.2.1	8.1.5	7.1.6	7.1.6		7.1.5	3.2.1
										EX, A					
2400	METIL-IZOVALERÁT	3	F1	II	3		LQ4	E2		PP, EX, A	VE01			1	
2401	PIPERIDIN	8	CF1	I	8 + 3		LQ0	E0		PP, EP, EX, A	VE01			1	
2402	PROPÁN-TIOLOK (propil-merkaptánok)	3	F1	II	3		LQ4	E2		PP, EX, A	VE01			1	
2403	IZOPROPENIL-ACETÁT	3	F1	II	3		LQ4	E2		PP, EX, A	VE01			1	
2404	PROPIONITRIL	3	FT1	II	3 + 6.1	802	LQ0	E2	T	PP, EP, EX, TOX, A	VE01, VE02			2	
2405	IZOPROPIL-BUTIRÁT	3	F1	III	3		LQ7	E1		PP, EX, A	VE01			0	
2406	IZOPROPIL-IZOBUTIRÁT	3	F1	II	3		LQ4	E2		PP, EX, A	VE01			1	
2407	IZOPROPIL-KLÓR-FORMIÁT	6.1	TFC	I	6.1 + 3 + 8	802	LQ0	E5		PP, EP, EX, TOX, A	VE01, VE02			2	
2409	IZOPROPIL-PROPIONÁT	3	F1	II	3		LQ4	E2		PP, EX, A	VE01			1	
2410	1,2,3,6-TETRAHIDRO- PIRIDIN	3	F1	II	3		LQ4	E2		PP, EX, A	VE01			1	
2411	BUTIRONITRIL	3	FT1	II	3 + 6.1	802	LQ0	E2		PP, EP, EX, TOX, A	VE01, VE02			2	
2412	TETRAHIDRO-TIOFÉN (tetrametilén-szulfid)	3	F1	II	3		LQ4	E2		PP, EX, A	VE01			1	
2413	TETRAPROPIL- ORTOTITANÁT	3	F1	III	3		LQ7	E1		PP, EX, A	VE01			0	
2414	TIOFÉN	3	F1	II	3		LQ4	E2	T	PP, EX, A	VE01			1	
2416	TRIMETIL-BORÁT	3	F1	II	3		LQ4	E2		PP, EX, A	VE01			1	
2417	KARBONIL-FLUORID	2	2TC		2.3 + 8		LQ0	E0		PP, EP, TOX, A	VE02			2	
2418	KÉN-TETRAFLUORID	2	2TC		2.3 + 8		LQ0	E0		PP, EP, TOX, A	VE02			2	

UN szám vagy azonosító szám	Megnevezés és leírás	Osz- tály	Oszta- lyozási kód	Csoma- golási csoport	Bárcák	Külön- leges előírások	Korlá- tozott és enged- ményes mennyi- ség		Szállítás engedé- lyezett	Különle- ges felszerelé- sek	Szellőz- tetés	Különleges előírások a berakásra, a kirakásra és a szállításra			Kék fé- nyek/ kék kú- pok száma 7.1.5	Egyéb követelmények, megjegyzések
(1)	(2)	(3a)	(3b)	(4)	(5)	(6)	(7a)	(7b)	(8)	(9)	(10)	(11)			(12)	(13)
2419	BRÓM-TRIFLUOR- ETILÉN	2	2F		2.1		LQ0	E0		PP, EX, A	VE01				1	
2420	HEXAFLUOR-ACETON	2	2TC		2.3 + 8		LQ0	E0		PP, EP, TOX, A	VE02				2	
2421	NITROGÉN-TRIOXID	2	2TOC				A szállításból ki van zárva									
2422	OKTAFLUOR-2-BUTÉN (R 1318 HŰTŐGÁZ)	2	2A		2.2		LQ1	E1		PP					0	
2424	OKTAFLUOR-PROPÁN (R 218 HŰTŐGÁZ)	2	2A		2.2		LQ1	E1		PP					0	
2426	FOLYÉKONY AMMÓNIUM- NITRÁT (forró, tömény oldat, 80%-nál nagyobb, de legfeljebb 93% koncentrációval)	5.1	O1		5.1	252 644	LQ0	E0		PP					0	
2427	KÁLIUM-KLORÁT VIZES OLDAT	5.1	O1	II	5.1		LQ10	E2		PP					0	
2427	KÁLIUM-KLORÁT VIZES OLDAT	5.1	O1	III	5.1		LQ13	E1		PP					0	
2428	NÁTRIUM-KLORÁT VIZES OLDAT	5.1	O1	II	5.1		LQ10	E2		PP					0	
2428	NÁTRIUM-KLORÁT VIZES OLDAT	5.1	O1	III	5.1		LQ13	E1		PP					0	
2429	KALCIUM-KLORÁT VIZES OLDAT	5.1	O1	II	5.1		LQ10	E2		PP					0	
2429	KALCIUM-KLORÁT VIZES OLDAT	5.1	O1	III	5.1		LQ13	E1		PP					0	
2430	SZILÁRD ALKIL- FENOLOK, M.N.N. (a C <sub>2</sub> -C <sub>12</sub> homológokat beleértve)	8	C4	I	8	274	LQ0	E0		PP, EP					0	
2430	SZILÁRD ALKIL- FENOLOK, M.N.N. (a C <sub>2</sub> -C <sub>12</sub> homológokat beleértve)	8	C4	II	8	274	LQ23	E2	T	PP, EP					0	
2430	SZILÁRD ALKIL- FENOLOK, M.N.N. (a C <sub>2</sub> -C <sub>12</sub> homológokat beleértve)	8	C4	III	8	274	LQ24	E1		PP, EP					0	
2431	ANIZIDINEK	6.1	T1	III	6.1	802	LQ7	E1		PP, EP, TOX, A	VE02				0	
2432	N,N-DIETIL-ANILIN	6.1	T1	III	6.1	279 802	LQ7	E1	T	PP, EP, TOX, A	VE02				0	

UN szám vagy azonosító szám	Megnevezés és leírás	Osz-tály	Osz-tályozási kód	Csoma-golási csoport	Bárcák	Külön-leges előírások	Korlá-tozott és enged-ményes mennyi-ség		Szállítás engedé-lyezett	Különle-ges felszerelé-sek	Szellőz-tetés	Különleges előírások a berakásra, a kirakásra és a szállításra			Kék fé-nyek/ kék kú-pok száma	Egyéb követelmények, megjegyzések
(1)	(2)	(3a)	(3b)	(4)	(5)	(6)	(7a)	(7b)	(8)	(9)	(10)	(11)			(12)	(13)
2433	FOLYÉKONY KLOR-NITRO-TOLUOLOK	6.1	T1	III	6.1	802	LQ7	E1		PP, EP, TOX, A	VE02				0	
2434	DIBENZIL-DIKLÓR-SZILÁN	8	C3	II	8		LQ22	E2		PP, EP					0	
2435	ETIL-FENIL-DIKLÓR-SZILÁN	8	C3	II	8		LQ22	E2		PP, EP					0	
2436	TIOECETSAV	3	F1	II	3		LQ4	E2		PP, EX, A	VE01				1	
2437	METIL-FENIL-DIKLÓR-SZILÁN	8	C3	II	8		LQ22	E2		PP, EP					0	
2438	TRIMETIL-ACETIL-KLORID	6.1	TFC	I	6.1 + 3 + 8	802	LQ0	E5		PP, EP, EX, TOX, A	VE01, VE02				2	
2439	NÁTRIUM-HIDROGÉN-DIFLUORID (nátrium-bifluorid)	8	C2	II	8		LQ23	E2		PP, EP					0	
2440	ÓN-TETRAKLORID-PENTAHIDRÁT	8	C2	III	8		LQ24	E1		PP, EP					0	
2441	PIROFOROS TITÁN-TRIKLORID vagy PIROFOROS TITÁN-TRIKLORID KEVERÉK	4.2	SC4	I	4.2 + 8	537	LQ0	E0		PP					0	
2442	TRIKLÓR-ACETIL-KLORID	8	C3	II	8		LQ22	E2		PP, EP					0	
2443	VANÁDIUM-OXI-TRIKLORID	8	C1	II	8		LQ22	E2		PP, EP					0	
2444	VANÁDIUM-TETRAKLORID	8	C1	I	8		LQ0	E0		PP, EP					0	
2446	SZILÁRD NITRO-KREZOLOK	6.1	T2	III	6.1	802	LQ9	E1		PP, EP					0	
2447	OLVASZTOTT FEHÉR-vagy SÁRGAFOSZFOR	4.2	ST3	I	4.2 + 6.1	802	LQ0	E0		PP, EP, TOX, A	VE02				2	
2448	OLVASZTOTT KÉN	4.1	F3	III	4.1	538	LQ0	E0	T	PP					0	
2451	NITROGÉN-TRIFLUORID	2	2O		2.2 + 5.1		LQ0	E0		PP					0	
2452	ETIL-ACETILÉN,	2	2F		2.1		LQ0	E0		PP, EX,	VE01				1	

UN szám vagy azonosító szám	Megnevezés és leírás	Osz- tály	Oszta- lyozási kód	Csoma- golási csoport	Bárcák	Külön- leges előírások	Korlá- tozott és enged- ményes mennyi- ség		Szállítás engede- lyezett	Különle- ges felszerelé- sek	Szellőz- tetés	Különleges előírások a berakásra, a kirakásra és a szállításra			Kék fé- nyek/ kék kú- pok száma 7.1.5	Egyéb követelmények, megjegyzések
(1)	(2)	(3a)	(3b)	(4)	(5)	(6)	(7a)	(7b)	(8)	(9)	(10)	(11)			(12)	(13)
	STABILIZÁLT									A						
2453	ETIL-FLUORID (R 161 HŰTŐGÁZ)	2	2F		2.1		LQ0	E0		PP, EX, A	VE01				1	
2454	METIL-FLUORID (R 41 HŰTŐGÁZ)	2	2F		2.1		LQ0	E0		PP, EX, A	VE01				1	
2455	METIL-NITRIT	2	2A									A szállításból ki van zárva				
2456	2-KLÓR-PROPÉN	3	F1	I	3		LQ3	E3		PP, EX, A	VE01				1	
2457	2,3-DIMETIL-BUTÁN	3	F1	II	3		LQ4	E2		PP, EX, A	VE01				1	
2458	HEXADIÉNEK	3	F1	II	3		LQ4	E2	T	PP, EX, A	VE01				1	
2459	2-METIL-1-BUTÉN	3	F1	I	3		LQ3	E3		PP, EX, A	VE01				1	
2460	2-METIL-2-BUTÉN	3	F1	II	3		LQ4	E2		PP, EX, A	VE01				1	
2461	METIL-PENTADIÉN	3	F1	II	3		LQ4	E2		PP, EX, A	VE01				1	
2463	ALUMÍNIUM-HIDRID	4.3	W2	I	4.3		LQ0	E0		PP, EX, A	VE01		HA08		0	
2464	BERILLIUM-NITRÁT	5.1	OT2	II	5.1 + 6.1	802	LQ11	E2		PP					2	
2465	SZÁRAZ DIKLÓR- IZOCIANURSAV vagy DIKLÓR- IZOCIANURSAV SÓK	5.1	O2	II	5.1	135	LQ11	E2		PP					0	
2466	KÁLIUM-HIPEROXID	5.1	O2	I	5.1		LQ0	E0		PP					0	
2468	TRIKLÓR- IZOCIANURSAV, SZÁRAZ	5.1	O2	II	5.1		LQ11	E2		PP					0	
2469	CINK-BROMÁT	5.1	O2	III	5.1		LQ12	E1		PP					0	
2470	FOLYÉKONY FENIL- ACETONITRIL	6.1	T1	III	6.1	802	LQ7	E1		PP, EP, TOX, A	VE02				0	
2471	ÓZMIUM-TETROXID	6.1	T5	I	6.1	802	LQ0	E5		PP, EP					2	
2473	NÁTRIUM-ARZANILÁT	6.1	T3	III	6.1	802	LQ9	E1		PP, EP, TOX, A	VE02				0	
2474	TIOFOSZGÉN	6.1	T1	II	6.1	279 802	LQ17	E4		PP, EP, TOX, A	VE02				2	
2475	VANÁDIUM-TRIKLORID	8	C2	III	8		LQ24	E1		PP, EP					0	
2477	METIL-IZOTIOCIANÁT	6.1	TF1	I	6.1 + 3	802	LQ0	E5	T	PP, EP,	VE01,				2	

UN szám vagy azonosító szám	Megnevezés és leírás  3.1.2	Osz- tály 2.2	Oszta- lyozási kód 2.2	Csoma- golási csoport 2.1.1.3	Bárcák 5.2.2	Külön- leges előírások 3.3	Korlá- tozott és enged- ményes mennyi- ség 3.4.6/3.5.1.2		Szállítás engedé- lyezett 3.2.1	Különle- ges felszerelé- sek 8.1.5	Szellöz- tetés 7.1.6	Különleges előírások a berakásra, a kirakásra és a szállításra 7.1.6			Kék fé- nyek/ kék kú- pok száma 7.1.5	Egyéb követelmények, megjegyzések 3.2.1
							(7a)	(7b)				(8)	(9)	(10)		
(1)	(2)	(3a)	(3b)	(4)	(5)	(6)	(7a)	(7b)	(8)	(9)	(10)	(11)	(12)	(13)		
										EX, TOX, A	VE02					
2478	GYŰLÉKONY, MÉRGEZŐ IZOCIANÁTOK, M.N.N. vagy GYŰLÉKONY, MÉRGEZŐ IZOCIANÁT OLDAT, M.N.N.	3	FT1	II	3 + 6.1	274 539 802	LQ0	E2		PP, EP, EX, TOX, A	VE01, VE02			2		
2478	GYŰLÉKONY, MÉRGEZŐ IZOCIANÁTOK, M.N.N. vagy GYŰLÉKONY, MÉRGEZŐ IZOCIANÁT OLDAT, M.N.N.	3	FT1	III	3 + 6.1	274 802	LQ7	E0		PP, EP, EX, TOX, A	VE01, VE02			0		
2480	METIL-IZOCIANÁT	6.1	TF1	I	6.1 + 3	802	LQ0	E5		PP, EP, EX, TOX, A	VE01, VE02			2		
2481	ETIL-IZOCIANÁT	3	FT1	I	3 + 6.1	802	LQ0	E0		PP, EP, EX, TOX, A	VE01, VE02			2		
2482	n-PROPIL-IZOCIANÁT	6.1	TF1	I	6.1 + 3	802	LQ0	E5		PP, EP, EX, TOX, A	VE01, VE02			2		
2483	IZOPROPIL-IZOCIANÁT	3	FT1	I	3 + 6.1	802	LQ0	E0		PP, EP, EX, TOX, A	VE01, VE02			2		
2484	terc-BUTIL-IZOCIANÁT	6.1	TF1	I	6.1 + 3	802	LQ0	E5		PP, EP, EX, TOX, A	VE01, VE02			2		
2485	n-BUTIL-IZOCIANÁT	6.1	TF1	I	6.1 + 3	802	LQ0	E5	T	PP, EP, EX, TOX, A	VE01, VE02			2		
2486	IZOBUTIL-IZOCIANÁT	3	FT1	II	3 + 6.1	802	LQ0	E2	T	PP, EP, EX, TOX, A	VE01, VE02			2		
2487	FENIL-IZOCIANÁT	6.1	TF1	I	6.1 + 3	802	LQ0	E5	T	PP, EP, EX, TOX, A	VE01, VE02			2		
2488	CIKLOHEXIL-IZOCIANÁT	6.1	TF1	I	6.1 + 3	802	LQ0	E5		PP, EP, EX, TOX, A	VE01, VE02			2		
2490	DIKLÓR-IZOPROPIL-	6.1	T1	II	6.1	802	LQ17	E4	T	PP, EP,	VE02			2		

UN szám vagy azonosító szám	Megnevezés és leírás	Osz- tály	Oszta- lyozási kód	Csoma- golási csoport	Bárcák	Külön- leges előírások	Korlá- tozott és enged- ményes mennyi- ség		Szállítás engedé- lyezett	Különle- ges felszerelé- sek	Szellőz- tetés	Különleges előírások a berakásra, a kirakásra és a szállításra			Kék fé- nyek/ kék kú- pok száma 7.1.5	Egyéb követelmények, megjegyzések
(1)	(2)	(3a)	(3b)	(4)	(5)	(6)	(7a)	(7b)	(8)	(9)	(10)	(11)			(12)	(13)
	ÉTER									TOX, A						
2491	ETANOL-AMIN vagy ETANOL-AMIN OLDAT	8	C7	III	8		LQ7	E1	T	PP, EP					0	
2493	HEXAMETILÉN-IMIN	3	FC	II	3 + 8		LQ4	E2	T	PP, EP, EX, A	VE01				1	
2495	JÓD-PENTAFLUORID	5.1	OTC	I	5.1 + 6.1 + 8	802	LQ0	E0		PP, EP, TOX, A	VE02				2	
2496	PROPIONSAVANHIDRID	8	C3	III	8		LQ7	E1	T	PP, EP					0	
2498	1,2,3,6-TETRAHIDRO- BENZALDEHID	3	F1	III	3		LQ7	E1		PP, EX, A	VE01				0	
2501	TRISZ-(1-AZIRIDINIL)- FOSZFIN-OXID OLDAT	6.1	T1	II	6.1	802	LQ17	E4		PP, EP, TOX, A	VE02				2	
2501	TRISZ-(1-AZIRIDINIL)- FOSZFIN-OXID OLDAT	6.1	T1	III	6.1	802	LQ7	E1		PP, EP, TOX, A	VE02				0	
2502	VALERIL-KLORID	8	CF1	II	8 + 3		LQ22	E2		PP, EP, EX, A	VE01				1	
2503	CIRKÓNium- TETRAKLORID	8	C2	III	8		LQ24	E1		PP, EP					0	
2504	TETRABRÓM-ETÁN	6.1	T1	III	6.1	802	LQ7	E1		PP, EP, TOX, A	VE02				0	
2505	AMMÓNium-FLUORID	6.1	T5	III	6.1	802	LQ9	E1	B	PP, EP					0	
2506	AMMÓNium-HIDROGÉN- SZULFÁT (ammónium-biszulfát)	8	C2	II	8		LQ23	E2	B	PP, EP		CO03			0	CO03 csak ezen anyag csomagolás nélkül vagy ömlesztve történő szállítására vonatkozik
2507	SZILÁRD HEXAKLÓR- PLATINASAV	8	C2	III	8		LQ24	E1		PP, EP					0	
2508	MOLIBDÉN- PENTAKLORID	8	C2	III	8		LQ24	E1		PP, EP					0	
2509	KÁLIUM-HIDROGÉN- SZULFÁT (kálium-biszulfát)	8	C2	II	8		LQ23	E2	B	PP, EP		CO03			0	CO03 csak ezen anyag csomagolás nélkül vagy ömlesztve történő szállítására vonatkozik
2511	2-KLÓR-PROPIONSÁV	8	C3	III	8		LQ7	E1		PP, EP					0	
2512	AMINO-FENOLOK (o-, m-, p-)	6.1	T2	III	6.1	279 802	LQ9	E1		PP, EP					0	
2513	BRÓM-ACETIL-BROMID	8	C3	II	8		LQ22	E2		PP, EP					0	
2514	BRÓM-BENZOL	3	F1	III	3		LQ7	E1		PP, EX, A	VE01				0	

UN szám vagy azonosító szám	Megnevezés és leírás	Osz-tály	Osz-tályozási kód	Csoma-golási csoport	Bárcák	Külön-leges előírások	Korlá-tozott és enged-ményes mennyi-ség		Szállítás engedé-lyezett	Különle-ges felszerelé-sek	Szellőz-tetés	Különleges előírások a berakásra, a kirakásra és a szállításra		Kék fé-nyek/ kék kú-pok száma	Egyéb követelmények, megjegyzések
(1)	(2)	(3a)	(3b)	(4)	(5)	(6)	(7a)	(7b)	(8)	(9)	(10)	(11)		(12)	(13)
2515	BROMOFORM	6.1	T1	III	6.1	802	LQ7	E1		PP, EP, TOX, A	VE02			0	
2516	SZÉN-TETRABROMID	6.1	T2	III	6.1	802	LQ9	E1		PP, EP				0	
2517	1-KLÓR-1,1-DIFLUOR-ETÁN (R 142b HÜTŐGÁZ)	2	2F		2.1		LQ0	E0		PP, EX, A	VE01			1	
2518	1,5,9-CIKLODODEKATRIÉN	6.1	T1	III	6.1	802	LQ7	E1	T	PP, EP, TOX, A	VE02			0	
2520	CIKLOOKTADIÉNEK	3	F1	III	3		LQ7	E1		PP, EX, A	VE01			0	
2521	DIKETEN, STABILIZÁLT	6.1	TF1	I	6.1 + 3	802	LQ0	E5		PP, EP, EX, TOX, A	VE01, VE02			2	
2522	2-DIMETIL-AMINO-ETIL-METAKRILÁT	6.1	T1	II	6.1	802	LQ17	E4		PP, EP, TOX, A	VE02			2	
2524	ETIL-ORTOFORMIÁT	3	F1	III	3		LQ7	E1		PP, EX, A	VE01			0	
2525	ETIL-OXALÁT	6.1	T1	III	6.1	802	LQ7	E1		PP, EP, TOX, A	VE02			0	
2526	FURFURIL-AMIN	3	FC	III	3 + 8		LQ7	E1		PP, EP, EX, A	VE01			0	
2527	IZOBUTIL-AKRILÁT, STABILIZÁLT	3	F1	III	3		LQ7	E1	T	PP, EX, A	VE01			0	
2528	IZOBUTIL-IZOBUTIRÁT	3	F1	III	3		LQ7	E1	T	PP, EX, A	VE01			0	
2529	IZOVAJSAV	3	FC	III	3 + 8		LQ7	E1		PP, EP, EX, A	VE01			0	
2531	METAKRILSAV, STABILIZÁLT	8	C3	II	8		LQ22	E2	T	PP, EP				0	
2533	METIL-TRIKLÓR-ACETÁT	6.1	T1	III	6.1	802	LQ7	E1		PP, EP, TOX, A	VE02			0	
2534	METIL-KLÓR-SZILÁN	2	2TFC		2.3 + 2.1 + 8		LQ0	E0		PP, EP, EX, TOX, A	VE01, VE02			2	
2535	4-METIL-MORFOLIN (N-METIL-MORFOLIN)	3	FC	II	3 + 8		LQ4	E2		PP, EP, EX A	VE01			1	
2536	METIL-TETRAHIDRO-FURÁN	3	F1	II	3		LQ4	E2		PP, EX, A	VE01			1	
2538	NITRO-NAFTALIN	4.1	F1	III	4.1		LQ9	E1		PP				0	

UN szám vagy azonosító szám	Megnevezés és leírás	Osz-tály	Osz-tályozási kód	Csoma-golási csoport	Bárcák	Külön-leges előírások	Korlá-tozott és enged-ményes mennyi-ség		Szállítás engedé-lyezett	Különle-ges felszerelé-sek	Szellőz-tetés	Különleges előírások a berakásra, a kirakásra és a szállításra			Kék fé-nyek/ kék kú-pok száma	Egyéb követelmények, megjegyzések
(1)	(2)	(3a)	(3b)	(4)	(5)	(6)	(7a)	(7b)	(8)	(9)	(10)	(11)			(12)	(13)
2541	TERPINOLÉN	3	F1	III	3		LQ7	E1		PP, EX, A	VE01				0	
2542	TRIBUTIL-AMIN	6.1	T1	II	6.1	802	LQ17	E4		PP, EP, TOX, A	VE02				2	
2545	SZÁRAZ HAFNIUMPOR	4.2	S4	I	4.2	540	LQ0	E0		PP					0	
2545	SZÁRAZ HAFNIUMPOR	4.2	S4	II	4.2	540	LQ0	E2		PP					0	
2545	SZÁRAZ HAFNIUMPOR	4.2	S4	III	4.2	540	LQ0	E1		PP					0	
2546	SZÁRAZ TITÁNPOR	4.2	S4	I	4.2	540	LQ0	E0		PP					0	
2546	SZÁRAZ TITÁNPOR	4.2	S4	II	4.2	540	LQ0	E2		PP					0	
2546	SZÁRAZ TITÁNPOR	4.2	S4	III	4.2	540	LQ0	E1		PP					0	
2547	NÁTRIUM-HIPEROXID	5.1	02	I	5.1		LQ0	E0		PP					0	
2548	KLÓR-PENTAFLUORID	2	2TOC		2.3 + 5.1 + 8		LQ0	E0		PP, EP, TOX, A	VE02				2	
2552	FOLYÉKONY HEXAFLUOR-ACETON-HIDRÁT	6.1	T1	II	6.1	802	LQ17	E4		PP, EP, TOX, A	VE02				2	
2554	METIL-ALLIL-KLORID	3	F1	II	3		LQ4	E2		PP, EX, A	VE01				1	
2555	NITROCELLULÓZ VÍZZEL (legalább 25 tömeg% vízzel)	4.1	D	II	4.1	541	LQ0	E0		PP					0	
2556	NITROCELLULÓZ ALKOHOLLAL (legalább 25 tömeg% alkohollal és a száraz-anyagra vetítve legfeljebb 12,6% nitrogéntartalommal)	4.1	D	II	4.1	541	LQ0	E0		PP					0	
2557	NITROCELLULÓZ KEVERÉK a szárazanyagra vetítve legfeljebb 12,6% nitrogéntartalommal, LÁGYÍTÓVAL vagy LÁGYÍTÓ NÉLKÜL, PIGMENTTEL vagy PIGMENT NÉLKÜL	4.1	D	II	4.1	241 541	LQ0	E0		PP					0	
2558	EPIBROMHIDRIN	6.1	TF1	I	6.1 + 3	802	LQ0	E5		PP, EP, EX, TOX, A	VE01, VE02				2	
2560	2-METIL-2-PENTANOL	3	F1	III	3		LQ7	E1		PP, EX, A	VE01				0	
2561	3-METIL-1-BUTÉN	3	F1	I	3		LQ3	E3		PP, EX, A	VE01				1	

UN szám vagy azonosító szám	Megnevezés és leírás	Osztály	Osztályozási kód	Csomagolási csoport	Bárcák	Különleges előírások	Korlátozott és engedélymentes mennyiség		Szállítás engedélyezett	Különleges felszerelések	Szellőztetés	Különleges előírások a berakásra, a kirakásra és a szállításra		Kék fények/kék kúpok száma	Egyéb követelmények, megjegyzések
(1)	(2)	(3a)	(3b)	(4)	(5)	(6)	(7a)	(7b)	(8)	(9)	(10)	(11)		(12)	(13)
2564	TRIKLÓR-ECETSAV OLDAT	8	C3	II	8		LQ22	E2	T	PP, EP				0	
2564	TRIKLÓR-ECETSAV OLDAT	8	C3	III	8		LQ7	E1	T	PP, EP				0	
2565	DICKLOHEXIL-AMIN	8	C7	III	8		LQ7	E1		PP, EP				0	
2567	NÁTRIUM-PENTAKLÓR-FENOLÁT	6.1	T2	II	6.1	802	LQ18			PP, EP				2	
2570	KADMIUMVEGYÜLET	6.1	T5	I	6.1	274 596 802	LQ0	E5		PP, EP				2	
2570	KADMIUMVEGYÜLET	6.1	T5	II	6.1	274 596 802	LQ18	E4		PP, EP				2	
2570	KADMIUMVEGYÜLET	6.1	T5	III	6.1	274 596 802	LQ9	E1		PP, EP				0	
2571	ALKIL-KÉNSAVAK	8	C3	II	8		LQ22	E2		PP, EP				0	
2572	FENIL-HIDRAZIN	6.1	T1	II	6.1	802	LQ17	E4		PP, EP, TOX, A	VE02			2	
2573	TALLIUM-KLORÁT	5.1	OT2	II	5.1 + 6.1	802	LQ11	E2		PP				2	
2574	TRIKREZIL-FOSZFÁT 3%-nál több ortoizomer-tartalommal	6.1	T1	II	6.1	802	LQ17	E4	T	PP, EP, TOX, A	VE02			2	
2576	OLVASZTOTT FOSZFOR-OXI-BROMID	8	C1	II	8		LQ0	E0		PP, EP				0	
2577	FENIL-ACETIL-KLORID	8	C3	II	8		LQ22	E2		PP, EP				0	
2578	FOSZFOR-TRIOXID	8	C2	III	8		LQ24	E1		PP, EP				0	
2579	PIPERAZIN	8	C8	III	8		LQ24	E1	T	PP, EP				0	
2580	ALUMÍNIUM-BROMID OLDAT	8	C1	III	8		LQ7	E1		PP, EP				0	
2581	ALUMÍNIUM-KLORID OLDAT	8	C1	III	8		LQ7	E1		PP, EP				0	
2582	VAS(III)-KLORID OLDAT	8	C1	III	8		LQ7	E1		PP, EP				0	
2583	SZILÁRD ALKIL-SZULFONSAVAK vagy SZILÁRD ARIL-SZULFONSAVAK 5%-nál több szabad kénsav-tartalommal	8	C2	II	8	274	LQ23	E2		PP, EP				0	
2584	FOLYÉKONY ALKIL-SZULFONSAVAK vagy FOLYÉKONY ARIL-	8	C1	II	8	274	LQ22	E2		PP, EP				0	

UN szám vagy azonosító szám	Megnevezés és leírás	Osz- tály	Oszta- lyozási kód	Csoma- golási csoport	Bárcák	Külön- leges előírások	Korlá- tozott és enged- ményes mennyi- ség 3.4.6/3.5.1.2		Szállítás engede- lyezett	Különle- ges felszerelé- sek	Szellőz- tetés	Különleges előírások a berakásra, a kirakásra és a szállításra			Kék fé- nyek/ kék kú- pok száma 7.1.5	Egyéb követelmények, megjegyzések
(1)	(2)	(3a)	(3b)	(4)	(5)	(6)	(7a)	(7b)	(8)	(9)	(10)	(11)			(12)	(13)
	SZULFONSAVAK 5%-nál több szabad kénsav-tartalommal															
2585	SZILÁRD ALKIL- SZULFONSAVAK vagy SZILÁRD ARIL- SZULFONSAVAK legfeljebb 5% szabad kénsav-tartalommal	8	C4	III	8	274	LQ24	E1		PP, EP					0	
2586	FOLYÉKONY ALKIL- SZULFONSAVAK vagy FOLYÉKONY ARIL- SZULFONSAVAK legfeljebb 5% szabad kénsav-tartalommal	8	C3	III	8	274	LQ7	E1	T	PP, EP					0	
2587	BENZOKINON	6.1	T2	II	6.1	802	LQ18	E4		PP, EP					2	
2588	SZILÁRD, MÉRGEZŐ PESZTICID, M.N.N.	6.1	T7	I	6.1	61 274 648 802	LQ0	E5		PP, EP					2	
2588	SZILÁRD, MÉRGEZŐ PESZTICID, M.N.N.	6.1	T7	II	6.1	61 274 648 802	LQ18	E4		PP, EP					2	
2588	SZILÁRD, MÉRGEZŐ PESZTICID, M.N.N.	6.1	T7	III	6.1	61 274 648 802	LQ9	E1		PP, EP					0	
2589	VINIL-KLÓR-ACETÁT	6.1	TF1	II	6.1 + 3	802	LQ17	E4		PP, EP, EX, TOX, A	VE01, VE02				2	
2590	FEHÉRAZBESZT (krizotil, aktinolit, anthofillit, tremolit)	9	M1	III	9	168 542 802	LQ27	E1		PP					0	
2591	XENON, MÉLYHÚTÓTT, CSEPPFOLYÓSÍTOTT	2	3A		2.2	593	LQ1	E1		PP					0	
2599	KLÓR-TRIFLUOR-METÁN ÉS TRIFLUOR-METÁN AZEOTRÓP KEVERÉK kb. 60% klór-trifluor- metán tartalommal (R 503 HÚTÓGÁZ)	2	2A		2.2		LQ1	E1		PP					0	

UN szám vagy azonosító szám	Megnevezés és leírás	Osz- tály	Oszta- lyozási kód	Csoma- golási csoport	Bárcák	Külön- leges előírások	Korlá- tozott és enged- ményes mennyi- ség		Szállítás engedé- lyezett	Különle- ges felszerelé- sek	Szellőz- tetés	Különleges előírások a berakásra, a kirakásra és a szállításra			Kék fé- nyek/ kék kú- pok száma 7.1.5	Egyéb követelmények, megjegyzések
(1)	(2)	(3a)	(3b)	(4)	(5)	(6)	(7a)	(7b)	(8)	(9)	(10)	(11)			(12)	(13)
2601	CIKLOBUTÁN	2	2F		2.1		LQ0	E0		PP, EX, A	VE01				1	
2602	DIKLÓR-DIFLUOR- METÁN ÉS 1,1-DIFLUOR- ETÁN AZEOTROP KEVERÉK kb. 74% diklór-difluor-metán tartalommal (R 500 HŰTŐGÁZ)	2	2A		2.2		LQ1	E1		PP					0	
2603	CIKLOHEPTATRIÉN	3	FT1	II	3 + 6.1	802	LQ0	E2		PP, EP, EX, TOX, A	VE01, VE02				2	
2604	BÓR-TRIFLUORID- DIETIL-ÉTERÁT	8	CF1	I	8 + 3		LQ0	E0		PP, EP, EX, A	VE01				1	
2605	METOXI-METIL- IZOCIANÁT	3	FT1	I	3 + 6.1	802	LQ0	E0		PP, EP, EX, TOX, A	VE01, VE02				2	
2606	METIL-ORTOSZILIKÁT	6.1	TF1	I	6.1 + 3	802	LQ0	E5		PP, EP, EX, TOX, A	VE01, VE02				2	
2607	AKROLEIN DIMER, STABILIZÁLT	3	F1	III	3		LQ7	E1		PP, EX, A	VE01				0	
2608	NITRO-PROPÁNOK	3	F1	III	3		LQ7	E1	T	PP, EX, A	VE01				0	
2609	TRIALLIL-BORÁT	6.1	T1	III	6.1	802	LQ7	E1		PP, EP, TOX, A	VE02				0	
2610	TRIALLIL-AMIN	3	FC	III	3 + 8		LQ7	E0		PP, EP, EX, A	VE01				0	
2611	PROPILEN-KLÓRHIDRIN	6.1	TF1	II	6.1 + 3	802	LQ17	E4		PP, EP, EX, TOX, A	VE01, VE02				2	
2612	METIL-PROPIL-ÉTER	3	F1	II	3		LQ4	E2		PP, EX, A	VE01				1	
2614	METIL-ALLIL-ALKOHOL	3	F1	III	3		LQ7	E1		PP, EX, A	VE01				0	
2615	ETIL-PROPIL-ÉTER	3	F1	II	3		LQ4	E2	T	PP, EX, A	VE01				1	
2616	TRIZOPROPIL-BORÁT	3	F1	II	3		LQ4	E2		PP, EX, A	VE01				1	

UN szám vagy azonosító szám	Megnevezés és leírás	Osztály	Osztályozási kód	Csomagolási csoport	Bárcák	Különleges előírások	Korlátozott és engedélymentes mennyiség		Szállítás engedélyezett	Különleges felszerelések	Szellőztetés	Különleges előírások a berakásra, a kirakásra és a szállításra		Kék fények/ kék kúpok száma 7.1.5	Egyéb követelmények, megjegyzések
(1)	(2)	(3a)	(3b)	(4)	(5)	(6)	(7a)	(7b)	(8)	(9)	(10)	(11)		(12)	(13)
										A					
2616	TRIIZOPROPIL-BORÁT	3	F1	III	3		LQ7	E1		PP, EX, A	VE01			0	
2617	METIL- CIKLOHEXANOLOK, gyúlékony	3	F1	III	3		LQ7	E1		PP, EX, A	VE01			0	
2618	VINIL-TOLUOLOK, STABILIZÁLT	3	F1	III	3		LQ7	E1	T	PP, EX, A	VE01			0	
2619	BENZIL-DIMETIL-AMIN	8	CF1	II	8 + 3		LQ22	E2		PP, EP, EX, A	VE01			1	
2620	AMIL-BUTIRÁTOK	3	F1	III	3		LQ7	E1		PP, EX, A	VE01			0	
2621	ACETIL-METIL-KARBINOL	3	F1	III	3		LQ7	E1		PP, EX, A	VE01			0	
2622	GLICIDALDEHID	3	FT1	II	3 + 6.1	802	LQ0	E2		PP, EP, EX, TOX, A	VE01, VE02			2	
2623	SZILÁRD ALÁGYÚJTÓS gyúlékony folyadékkal impregnálva	4.1	F1	III	4.1		LQ9	E1		PP				0	
2624	MAGNÉZIUM-SZILICID	4.3	W2	II	4.3		LQ11	E2		PP, EX, A	VE01	HA08		0	
2626	KLÓRSAV VIZES OLDAT legfeljebb 10% klórsavtartalommal	5.1	O1	II	5.1	613	LQ10	E2		PP				0	
2627	SZERVETLEN NITRITEK, M.N.N.	5.1	O2	II	5.1	103 274	LQ11	E2		PP				0	
2628	KÁLIUM-FLUOR-ACETÁT	6.1	T2	I	6.1	802	LQ0	E5		PP, EP				2	
2629	NÁTRIUM-FLUOR-ACETÁT	6.1	T2	I	6.1	802	LQ0	E5		PP, EP				2	
2630	SZELENÁTOK vagy SZELENITEK	6.1	T5	I	6.1	274 802	LQ0	E5		PP, EP				2	
2642	FLUOR-ECETSAV	6.1	T2	I	6.1	802	LQ0	E5		PP, EP				2	
2643	METIL-BRÓM-ACETÁT	6.1	T1	II	6.1	802	LQ17	E4		PP, EP, TOX, A	VE02			2	
2644	METIL-JODID	6.1	T1	I	6.1	802	LQ0	E5		PP, EP, TOX, A	VE02			2	
2645	FENACIL-BROMID	6.1	T2	II	6.1	802	LQ18	E4		PP, EP				2	
2646	HEXAKLÓR-	6.1	T1	I	6.1	802	LQ0	E5		PP, EP,	VE02			2	

UN szám vagy azonosító szám	Megnevezés és leírás	Osz- tály	Oszta- lyozási kód	Csoma- golási csoport	Bárcák	Külön- leges előírások	Korlá- tozott és enged- ményes mennyi- ség		Szállítás engede- lyezett	Különle- ges felszerelé- sek	Szellőz- tetés	Különleges előírások a berakásra, a kirakásra és a szállításra			Kék fé- nyek/ kék kú- pok száma 7.1.5	Egyéb követelmények, megjegyzések
(1)	(2)	(3a)	(3b)	(4)	(5)	(6)	(7a)	(7b)	(8)	(9)	(10)	(11)			(12)	(13)
	CIKLOPENTADIEN									TOX, A						
2647	MALONITRIL	6.1	T2	II	6.1	802	LQ18	E4		PP, EP					2	
2648	1,2-DIBRÓM-3-BUTANON	6.1	T1	II	6.1	802	LQ17	E4		PP, EP, TOX, A	VE02				2	
2649	1,3-DIKLÓR-ACETON	6.1	T2	II	6.1	802	LQ18	E4		PP, EP					2	
2650	1,1-DIKLÓR-1-NITRO- ETÁN	6.1	T1	II	6.1	802	LQ17	E4		PP, EP, TOX, A	VE02				2	
2651	4,4'-DIAMINO-DIFENIL- METÁN	6.1	T2	III	6.1	802	LQ9	E1	T	PP, EP					0	
2653	BENZIL-JODID	6.1	T1	II	6.1	802	LQ17	E4		PP, EP, TOX, A	VE02				2	
2655	KÁLIUM-FLUORO- SZILIKÁT	6.1	T5	III	6.1	802	LQ9	E1		PP, EP					0	
2656	KINOLIN	6.1	T1	III	6.1	802	LQ7	E1		PP, EP, TOX, A	VE02				0	
2657	SZELÉN-DISZULFID	6.1	T5	II	6.1	802	LQ18	E4		PP, EP					2	
2659	NÁTRIUM-KLÓR- ACETÁT	6.1	T2	III	6.1	802	LQ9	E1		PP, EP					0	
2660	NITRO-TOLUIDINEK (MONO)	6.1	T2	III	6.1	802	LQ9	E1		PP, EP					0	
2661	HEXAKLÓR-ACETON	6.1	T1	III	6.1	802	LQ7	E1		PP, EP, TOX, A	VE02				0	
2664	DIBRÓM-METÁN	6.1	T1	III	6.1	802	LQ7	E1		PP, EP, TOX, A	VE02				0	
2667	BUTIL-TOLUOLOK	6.1	T1	III	6.1	802	LQ7	E1		PP, EP, TOX, A	VE02				0	
2668	KLÓR-ACETONITRIL	6.1	TF1	II	6.1 + 3	802	LQ17	E4		PP, EP, EX, TOX, A	VE01, VE02				2	
2669	KLÓR-KREZOL OLDATOK	6.1	T1	II	6.1	802	LQ17	E4		PP, EP, TOX, A	VE02				2	
2669	KLÓR-KREZOL OLDATOK	6.1	T1	III	6.1	802	LQ7	E1		PP, EP, TOX A	VE02				0	
2670	CIANUR-KLORID	8	C4	II	8		LQ23	E2		PP, EP					0	
2671	AMINO-PIRIDINEK (o-, m-, p-)	6.1	T2	II	6.1	802	LQ18	E4		PP, EP					2	
2672	AMMÓNIA OLDAT, vizes, rela- tív sűrűség 15 °C-on 0,880 és 0,957	8	C5	III	8	543	LQ7	E1	T	PP, EP					0	

UN szám vagy azonosító szám	Megnevezés és leírás	Osztály	Osztályozási kód	Csomagolási csoport	Bárcák	Különleges előírások	Korlátozott és engedélymentes mennyiség		Szállítás engedélyezett	Különleges felszerelések	Szellőztetés	Különleges előírások a berakásra, a kirakásra és a szállításra		Kék fények/ kék kúpok száma 7.1.5	Egyéb követelmények, megjegyzések
(1)	(2)	(3a)	(3b)	(4)	(5)	(6)	(7a)	(7b)	(8)	(9)	(10)	(11)		(12)	(13)
	között, 10%-nál több, de legfeljebb 35% ammóniatartalommal														
2673	2-AMINO-4-KLÓR-FENOL	6.1	T2	II	6.1	802	LQ18	E4		PP, EP				2	
2674	NÁTRIUM-FLUORO-SZILIKÁT	6.1	T5	III	6.1	802	LQ9	E1		PP, EP				0	
2676	SZTIBIN	2	2TF		2.3 + 2.1		LQ0	E0		PP, EP, EX, TOX, A	VE01, VE02			2	
2677	RUBÍDIUM-HIDROXID OLDAT	8	C5	II	8		LQ22	E2		PP, EP				0	
2677	RUBÍDIUM-HIDROXID OLDAT	8	C5	III	8		LQ7	E1		PP, EP				0	
2678	RUBÍDIUM-HIDROXID	8	C6	II	8		LQ23	E2		PP, EP				0	
2679	LÍTIUM-HIDROXID OLDAT	8	C5	II	8		LQ22	E2		PP, EP				0	
2679	LÍTIUM-HIDROXID OLDAT	8	C5	III	8		LQ7	E1		PP, EP				0	
2680	LÍTIUM-HIDROXID	8	C6	II	8		LQ23	E2		PP, EP				0	
2681	CÉZIUM-HIDROXID OLDAT	8	C5	II	8		LQ22	E2		PP, EP				0	
2681	CÉZIUM-HIDROXID OLDAT	8	C5	III	8		LQ7	E1		PP, EP				0	
2682	CÉZIUM-HIDROXID	8	C6	II	8		LQ23	E2		PP, EP				0	
2683	AMMÓNIUM-SZULFID OLDAT	8	CFT	II	8 + 3 + 6.1	802	LQ22	E2	T	PP, EP, EX, TOX, A	VE01, VE02			2	
2684	3-DIETIL-AMINO-PROPIL-AMIN	3	FC	III	3 + 8		LQ7	E2		PP, EP, EX, A	VE01			0	
2685	N,N-DIETIL-ETILÉN-DIAMIN	8	CF1	II	8 + 3		LQ22	E2		PP, EP, EX, A	VE01			1	
2686	2-DIETIL-AMINO-ETANOL	8	CF1	II	8 + 3		LQ22	E2		PP, EP, EX, A	VE01			1	
2687	DICIKLOHEXIL-AMMÓNIUM-NITRIT	4.1	F3	III	4.1		LQ9	E1		PP				0	
2688	1-BRÓM-3-KLÓR-PROPÁN	6.1	T1	III	6.1	802	LQ7	E1		PP, EP, TOX, A	VE02			0	
2689	GLICERIN-alfa-MONOKLÓRHIDRIN	6.1	T1	III	6.1	802	LQ7	E1		PP, EP, TOX, A	VE02			0	
2690	N,n-BUTIL-IMIDAZOL	6.1	T1	II	6.1	802	LQ17	E4		PP, EP, TOX, A	VE02			2	
2691	FOSZFOR-PENTABROMID	8	C2	II	8		LQ23	E2		PP, EP				0	
2692	BÓR-TRIBROMID	8	C1	I	8		LQ0	E0		PP, EP				0	

UN szám vagy azonosító szám	Megnevezés és leírás	Osz-tály	Osz-tályozási kód	Csoma-golási csoport	Bárcák	Külön-leges előírások	Korlá-tozott és enged-ményes mennyi-ség		Szállítás engedé-lyezett	Különle-ges felszerelé-sek	Szellőz-tetés	Különleges előírások a berakásra, a kirakásra és a szállításra		Kék fé-nyek/ kék kú-pok száma	Egyéb követelmények, megjegyzések
(1)	(2)	(3a)	(3b)	(4)	(5)	(6)	(7a)	(7b)	(8)	(9)	(10)	(11)		(12)	(13)
2693	BISZULFITOK, VIZES OLDAT, M.N.N.	8	C1	III	8	274	LQ7	E1	T	PP, EP				0	
2698	TETRAHIDRO-FTÁLSAVANHIDRIDEK 0,05%-nál több maleinsavanhidriddel	8	C4	III	8	169	LQ24	E1		PP, EP				0	
2699	TRIFLUOR-ECETSAV	8	C3	I	8		LQ0	E0		PP, EP				0	
2705	1-PENTOL	8	C9	II	8		LQ22	E2		PP, EP				0	
2707	DIMETIL-DIOXÁNOK	3	F1	II	3		LQ4	E2		PP, EX, A	VE01			1	
2707	DIMETIL-DIOXÁNOK	3	F1	III	3		LQ7	E1		PP, EX, A	VE01			0	
2709	BUTIL-BENZOLOK	3	F1	III	3		LQ7	E1	T	PP, EX, A	VE01			0	
2710	DIPROPIL-KETON	3	F1	III	3		LQ7	E1		PP, EX, A	VE01			0	
2713	AKRIDIN	6.1	T2	III	6.1	802	LQ9	E1		PP, EP				0	
2714	CINK-REZINÁT	4.1	F3	III	4.1		LQ9	E1		PP				0	
2715	ALUMÍNIUM-REZINÁT	4.1	F3	III	4.1		LQ9	E1		PP				0	
2716	BUTIN-1,4-DIOL	6.1	T2	III	6.1	802	LQ9	E1		PP, EP				0	
2717	KÁMFOR, szintetikus	4.1	F1	III	4.1		LQ9	E1		PP				0	
2719	BÁRIUM-BROMÁT	5.1	OT2	II	5.1 + 6.1	802	LQ11	E2		PP				2	
2720	KRÓM-NITRÁT	5.1	O2	III	5.1		LQ12	E1	B	PP		CO02, LO04		0	CO02 és LO04 csak ezen anyag csomagolás nélkül vagy ömlesztve történő szállítására vonatkozik
2721	RÉZ-KLORÁT	5.1	O2	II	5.1		LQ11	E2		PP				0	
2722	LÍTIUM-NITRÁT	5.1	O2	III	5.1		LQ12	E1	B	PP		CO02, LO04		0	CO02 és LO04 csak ezen anyag csomagolás nélkül vagy ömlesztve történő szállítására vonatkozik
2723	MAGNÉZIUM-KLORÁT	5.1	O2	II	5.1		LQ11	E2		PP				0	
2724	MANGÁN-NITRÁT	5.1	O2	III	5.1		LQ12	E1	B	PP		CO02, LO04		0	CO02 és LO04 csak ezen anyag csomagolás nélkül vagy ömlesztve történő szállítására vonatkozik
2725	NIKKEL-NITRÁT	5.1	O2	III	5.1		LQ12	E1	B	PP		CO02, LO04		0	CO02 és LO04 csak ezen anyag csomagolás nélkül vagy ömlesztve történő szállítására vonatkozik
2726	NIKKEL-NITRIT	5.1	O2	III	5.1		LQ12	E1		PP				0	
2727	TALLIUM-NITRÁT	6.1	TO2	II	6.1 + 5.1	802	LQ18	E4		PP, EP				2	
2728	CIRKÓNIUM-NITRÁT	5.1	O2	III	5.1		LQ12	E1	B	PP		CO02,		0	CO02 és LO04 csak ezen anyag

UN szám vagy azonosító szám	Megnevezés és leírás	Osz- tály	Oszta- lyozási kód	Csoma- golási csoport	Bárcák	Külön- leges előírások	Korlá- tozott és enged- ményes mennyi- ség		Szállítás engedé- lyezett	Különle- ges felszerelé- sek	Szellőz- tetés	Különleges előírások a berakásra, a kirakásra és a szállításra			Kék fé- nyek/ kék kú- pok száma 7.1.5	Egyéb követelmények, megjegyzések
(1)	(2)	(3a)	(3b)	(4)	(5)	(6)	(7a)	(7b)	(8)	(9)	(10)	(11)			(12)	(13)
												LO04				csomagolás nélkül vagy ömlesztve történő szállítására vonatkozik
2729	HEXAKLÓR-BENZOL	6.1	T2	III	6.1	802	LQ9	E1		PP, EP					0	
2730	FOLYÉKONY NITRO- ANIZOLOK	6.1	T1	III	6.1	279 802	LQ7	E1		PP, EP, TOX, A	VE02				0	
2732	FOLYÉKONY NITRO- BRÓM-BENZOLOK	6.1	T1	III	6.1	802	LQ7	E1		PP, EP, TOX, A	VE02				0	
2733	GYÚLÉKONY, MARÓ AMINOK, M.N.N. vagy GYÚLÉKONY, MARÓ POLIAMINOK, M.N.N.	3	FC	I	3 + 8	274 544	LQ3	E0		PP, EP, EX, A	VE01				1	
2733	GYÚLÉKONY, MARÓ AMINOK, M.N.N. vagy GYÚLÉKONY, MARÓ POLIAMINOK, M.N.N.	3	FC	II	3 + 8	274 544	LQ4	E2	T	PP, EP, EX, A	VE01				1	
2733	GYÚLÉKONY, MARÓ AMINOK, M.N.N. vagy GYÚLÉKONY, MARÓ POLIAMINOK, M.N.N.	3	FC	III	3 + 8	274 544	LQ7	E1		PP, EP, EX, A	VE01				0	
2734	FOLYÉKONY, MARÓ, GYÚLÉKONY AMINOK, M.N.N. vagy FOLYÉKONY, MARÓ, GYÚLÉKONY POLIAMINOK, M.N.N.	8	CF1	I	8 + 3	274	LQ0	E0		PP, EP, EX, A	VE01				1	
2734	FOLYÉKONY, MARÓ, GYÚLÉKONY AMINOK, M.N.N. vagy FOLYÉKONY, MARÓ, GYÚLÉKONY POLIAMINOK, M.N.N.	8	CF1	II	8 + 3	274	LQ22	E2		PP, EP, EX, A	VE01				1	
2735	FOLYÉKONY, MARÓ AMINOK, M.N.N vagy FOLYÉKONY, MARÓ POLIAMINOK, M.N.N.	8	C7	I	8	274	LQ0	E0	T	PP, EP					0	
2735	FOLYÉKONY, MARÓ AMINOK, M.N.N vagy FOLYÉKONY, MARÓ POLIAMINOK, M.N.N.	8	C7	II	8	274	LQ22	E2	T	PP, EP					0	
2735	FOLYÉKONY, MARÓ	8	C7	III	8	274	LQ7	E1	T	PP, EP					0	

UN szám vagy azonosító szám	Megnevezés és leírás	Osz- tály	Oszta- lyozási kód	Csoma- golási csoport	Bárcák	Külön- leges előírások	Korlá- tozott és enged- ményes mennyi- ség		Szállítás engede- lyezett	Különle- ges felszerel- ések	Szellőz- tetés	Különleges előírások a berakásra, a kirakásra és a szállításra			Kék fé- nyek/ kék kú- pok száma 7.1.5	Egyéb követelmények, megjegyzések
(1)	(2)	(3a)	(3b)	(4)	(5)	(6)	(7a)	(7b)	(8)	(9)	(10)	(11)			(12)	(13)
	AMINOK, M.N.N vagy FOLYÉKONY, MARÓ POLIAMINOK, M.N.N.															
2738	N-BUTIL-ANILIN	6.1	T1	II	6.1	802	LQ17	E4		PP, EP, TOX, A	VE02				2	
2739	VAJSAVANHIDRID	8	C3	III	8		LQ7	E1		PP, EP					0	
2740	n-PROPIL-KLÓR- FORMIÁT	6.1	TFC	I	6.1 + 3 + 8	802	LQ0	E5		PP, EP, EX, TOX, A	VE01, VE02				2	
2741	BÁRIUM-HIPOKLORIT 22%-nál több szabad klórtartalommal	5.1	OT2	II	5.1 + 6.1	802	LQ11	E2		PP					2	
2742	MÉRGEZŐ, MARÓ, GYÚLÉKONY KLÓR- FORMIÁTOK, M.N.N.	6.1	TFC	II	6.1 + 3 + 8	274 561 802	LQ17	E4		PP, EP, EX, TOX, A	VE01, VE02				2	
2743	n-BUTIL-KLÓR-FORMIÁT	6.1	TFC	II	6.1 + 3 + 8	802	LQ17	E4		PP, EP, EX, TOX, A	VE01, VE02				2	
2744	CIKLOBUTIL-KLÓR- FORMIÁT	6.1	TFC	II	6.1 + 3 + 8	802	LQ17	E4		PP, EP, EX, TOX, A	VE01, VE02				2	
2745	KLÓR-METIL-KLÓR- FORMIÁT	6.1	TC1	II	6.1 + 8	802	LQ17	E4		PP, EP, TOX, A	VE02				2	
2746	FENIL-KLÓR-FORMIÁT	6.1	TC1	II	6.1 + 8	802	LQ17	E4		PP, EP, TOX, A	VE02				2	
2747	terc-BUTIL-CIKLOHEXIL- KLÓR-FORMIÁT	6.1	T1	III	6.1	802	LQ7	E1		PP, EP, TOX, A	VE02				0	
2748	2-ETIL-HEXIL-KLÓR- FORMIÁT	6.1	TC1	II	6.1 + 8	802	LQ17	E4		PP, EP, TOX, A	VE02				2	
2749	TETRAMETIL-SZILÁN	3	F1	I	3		LQ3	E3		PP, EX, A	VE01				1	
2750	1,3-DIKLÓR-2-PROPANOL	6.1	T1	II	6.1	802	LQ17	E4		PP, EP, TOX, A	VE02				2	
2751	DIETIL-TIOFOSZFORIL- KLORID	8	C3	II	8		LQ22	E2		PP, EP					0	
2752	1,2-EPOXI-3-ETOXI- PROPÁN	3	F1	III	3		LQ7	E1		PP, EX, A	VE01				0	
2753	FOLYÉKONY N-ETIL- BENZIL-TOLUIDINEK	6.1	T1	III	6.1	802	LQ7	E1		PP, EP, TOX, A	VE02				0	

UN szám vagy azonosító szám	Megnevezés és leírás	Osz- tály	Oszta- lyozási kód	Csoma- golási csoport	Bárcák	Külön- leges előírások	Korlá- tozott és enged- ményes mennyi- ség		Szállítás engede- lyezett	Külön- leges felszerelé- sek	Szellőz- tetés	Különleges előírások a berakásra, a kirakásra és a szállításra			Kék fé- nyek/ kék kú- pok száma 7.1.5	Egyéb követelmények, megjegyzések
(1)	(2)	(3a)	(3b)	(4)	(5)	(6)	(7a)	(7b)	(8)	(9)	(10)	(11)			(12)	(13)
2754	N-ETIL-TOLUIDINEK	6.1	T1	II	6.1	802	LQ17	E4	T	PP, EP, TOX, A	VE02				2	
2757	SZILÁRD, MÉRGEZŐ KARBAMÁT PESZTICID	6.1	T7	I	6.1	61 274 648 802	LQ0	E5		PP, EP					2	
2757	SZILÁRD, MÉRGEZŐ KARBAMÁT PESZTICID	6.1	T7	II	6.1	61 274 648 802	LQ18	E4		PP, EP					2	
2757	SZILÁRD, MÉRGEZŐ KARBAMÁT PESZTICID	6.1	T7	III	6.1	61 274 648 802	LQ9	E1		PP, EP					0	
2758	FOLYÉKONY, GYÚLÉKONY, MÉRGEZŐ KARBAMÁT PESZTICID (lobbanáspont 23 °C alatt)	3	FT2	I	3 + 6.1	61 274 802	LQ3	E0		PP, EP, EX, TOX, A	VE01, VE02				2	
2758	FOLYÉKONY, GYÚLÉKONY, MÉRGEZŐ KARBAMÁT PESZTICID (lobbanáspont 23 °C alatt)	3	FT2	II	3 + 6.1	61 274 802	LQ4	E2		PP, EP, EX, TOX, A	VE01, VE02				2	
2759	SZILÁRD, MÉRGEZŐ ARZÉN PESZTICID	6.1	T7	I	6.1	61 274 648 802	LQ0	E5		PP, EP					2	
2759	SZILÁRD, MÉRGEZŐ ARZÉN PESZTICID	6.1	T7	II	6.1	61 274 648 802	LQ18	E4		PP, EP					2	
2759	SZILÁRD, MÉRGEZŐ ARZÉN PESZTICID	6.1	T7	III	6.1	61 274 648 802	LQ9	E1		PP, EP					0	
2760	FOLYÉKONY, GYÚLÉKONY, MÉRGEZŐ ARZÉN PESZTICID (lobbanáspont 23 °C alatt)	3	FT2	I	3 + 6.1	61 274 802	LQ3	E0		PP, EP, EX, TOX, A	VE01, VE02				2	

UN szám vagy azonosító szám	Megnevezés és leírás	Osz-tály	Osz-tályozási kód	Csoma-golási csoport	Bárcák	Külön-leges előírások	Korlá-tozott és enged-ményes mennyi-ség		Szállítás engedé-lyezett	Különle-ges felszerelé-sek	Szellőz-tetés	Különleges előírások a berakásra, a kirakásra és a szállításra			Kék fé-nyek/ kék kú-pok száma	Egyéb követelmények, megjegyzések
(1)	(2)	(3a)	(3b)	(4)	(5)	(6)	(7a)	(7b)	(8)	(9)	(10)	(11)			(12)	(13)
2760	FOLYÉKONY, GYÜLÉKONY, MÉRGEZŐ ARZÉN PESZTICID (lobbanáspont 23 °C alatt)	3	FT2	II	3 + 6.1	61 274 802	LQ4	E2		PP, EP, EX, TOX, A	VE01, VE02				2	
2761	SZILÁRD, MÉRGEZŐ SZERVES KLÓRTARTALMÚ PESZTICID	6.1	T7	I	6.1	61 274 646 802	LQ0	E5		PP, EP					2	
2761	SZILÁRD, MÉRGEZŐ SZERVES KLÓRTARTALMÚ PESZTICID	6.1	T7	II	6.1	61 274 646 802	LQ18	E4		PP, EP					2	
2761	SZILÁRD, MÉRGEZŐ SZERVES KLÓRTARTALMÚ PESZTICID	6.1	T7	III	6.1	61 274 646 802	LQ9	E1		PP, EP					0	
2762	FOLYÉKONY, GYÜLÉKONY, MÉRGEZŐ SZERVES KLÓRTARTALMÚ PESZTICID (lobbanáspont 23 °C alatt)	3	FT2	I	3 + 6.1	61 274 802	LQ3	E0		PP, EP, EX, TOX, A	VE01, VE02				2	
2762	FOLYÉKONY, GYÜLÉKONY, MÉRGEZŐ SZERVES KLÓRTARTALMÚ PESZTICID (lobbanáspont 23 °C alatt)	3	FT2	II	3 + 6.1	61 274 802	LQ4	E2		PP, EP, EX, TOX, A	VE01, VE02				2	
2763	SZILÁRD, MÉRGEZŐ TRIAZIN PESZTICID	6.1	T7	I	6.1	61 274 648 802	LQ0	E5		PP, EP					2	
2763	SZILÁRD, MÉRGEZŐ TRIAZIN PESZTICID	6.1	T7	II	6.1	61 274 648 802	LQ18	E4		PP, EP					2	
2763	SZILÁRD, MÉRGEZŐ TRIAZIN PESZTICID	6.1	T7	III	6.1	61 274 648 802	LQ9	E1		PP, EP					0	
2764	FOLYÉKONY, GYÜLÉKONY, MÉRGEZŐ TRIAZIN PESZTICID (lobbanáspont 23 °C alatt)	3	FT2	I	3 + 6.1	61 274 802	LQ3	E0		PP, EP, EX, TOX, A	VE01, VE02				2	

UN szám vagy azonosító szám	Megnevezés és leírás	Osz- tály	Oszta- lyozási kód	Csoma- golási csoport	Bárcák	Külön- leges előírások	Korlá- tozott és enged- ményes mennyi- ség		Szállítás engedé- lyezett	Különle- ges felszerelé- sek	Szellőz- tetés	Különleges előírások a berakásra, a kirakásra és a szállításra			Kék fé- nyek/ kék kú- pok száma 7.1.5	Egyéb követelmények, megjegyzések
(1)	(2)	(3a)	(3b)	(4)	(5)	(6)	(7a)	(7b)	(8)	(9)	(10)	(11)			(12)	(13)
2764	FOLYÉKONY, GYÜLÉKONY, MÉRGEZŐ TRIAZIN PESZTICID (lobbanáspont 23 °C alatt)	3	FT2	II	3 + 6.1	61 274 802	LQ4	E2		PP, EP, EX, TOX, A	VE01, VE02				2	
2771	SZILÁRD, MÉRGEZŐ TIOKARBAMÁT PESZTICID	6.1	T7	I	6.1	61 274 648 802	LQ0	E5		PP, EP					2	
2771	SZILÁRD, MÉRGEZŐ TIOKARBAMÁT PESZTICID	6.1	T7	II	6.1	61 274 648 802	LQ18	E4		PP, EP					2	
2771	SZILÁRD, MÉRGEZŐ TIOKARBAMÁT PESZTICID	6.1	T7	III	6.1	61 274 648 802	LQ9	E1		PP, EP					0	
2772	FOLYÉKONY, GYÜLÉKONY, MÉRGEZŐ TIOKARBAMÁT PESZTICID (lobbanáspont 23 °C alatt)	3	FT2	I	3 + 6.1	61 274 802	LQ3	E0		PP, EP, EX, TOX, A	VE01, VE02				2	
2772	FOLYÉKONY, GYÜLÉKONY, MÉRGEZŐ TIOKARBAMÁT PESZTICID (lobbanáspont 23 °C alatt)	3	FT2	II	3 + 6.1	61 274 802	LQ4	E2		PP, EP, EX, TOX, A	VE01, VE02				2	
2775	SZILÁRD, MÉRGEZŐ RÉZ ALAPÚ PESZTICID	6.1	T7	I	6.1	61 274 648 802	LQ0	E5		PP, EP					2	
2775	SZILÁRD, MÉRGEZŐ RÉZ ALAPÚ PESZTICID	6.1	T7	II	6.1	61 274 648 802	LQ18	E4		PP, EP					2	
2775	SZILÁRD, MÉRGEZŐ RÉZ ALAPÚ PESZTICID	6.1	T7	III	6.1	61 274 648 802	LQ9	E1		PP, EP					0	
2776	FOLYÉKONY, GYÜLÉKONY, MÉRGEZŐ RÉZ ALAPÚ PESZTICID (lobbanáspont 23 °C	3	FT2	I	3 + 6.1	61 274 802	LQ3	E0		PP, EP, EX, TOX, A	VE01, VE02				2	

UN szám vagy azonosító szám	Megnevezés és leírás	Osz- tály	Oszta- lyozási kód	Csoma- golási csoport	Bárcák	Külön- leges előírások	Korlá- tozott és enged- ményes mennyi- ség		Szállítás engedé- lyezett	Különle- ges felszerelé- sek	Szellőz- tetés	Különleges előírások a berakásra, a kirakásra és a szállításra			Kék fé- nyek/ kék kú- pok száma 7.1.5	Egyéb követelmények, megjegyzések
(1)	(2)	(3a)	(3b)	(4)	(5)	(6)	(7a)	(7b)	(8)	(9)	(10)	(11)			(12)	(13)
	alatt)															
2776	FOLYÉKONY, GYÜLÉKONY, MÉRGEZŐ RÉZ ALAPÚ PESZTICID (lobbanáspont 23 °C alatt)	3	FT2	II	3 + 6.1	61 274 802	LQ4	E2		PP, EP, EX, TOX, A	VE01, VE02				2	
2777	SZILÁRD, MÉRGEZŐ HIGANY ALAPÚ PESZTICID	6.1	T7	I	6.1	61 274 648 802	LQ0	E5		PP, EP					2	
2777	SZILÁRD, MÉRGEZŐ HIGANY ALAPÚ PESZTICID	6.1	T7	II	6.1	61 274 648 802	LQ18	E4		PP, EP					2	
2777	SZILÁRD, MÉRGEZŐ HIGANY ALAPÚ PESZTICID	6.1	T7	III	6.1	61 274 648 802	LQ9	E1		PP, EP					0	
2778	FOLYÉKONY, GYÜLÉKONY, MÉRGEZŐ HIGANY ALAPÚ PESZTICID (lobbanáspont 23 °C alatt)	3	FT2	I	3 + 6.1	61 274 802	LQ3	E0		PP, EP, EX, TOX, A	VE01, VE02				2	
2778	FOLYÉKONY, GYÜLÉKONY, MÉRGEZŐ HIGANY ALAPÚ PESZTICID (lobbanáspont 23 °C alatt)	3	FT2	II	3 + 6.1	61 274 802	LQ4	E2		PP, EP, EX, TOX, A	VE01, VE02				2	
2779	SZILÁRD, MÉRGEZŐ HELYETTESÍTETT NITRO- FENOL PESZTICID	6.1	T7	I	6.1	61 274 648 802	LQ0	E5		PP, EP					2	
2779	SZILÁRD, MÉRGEZŐ HELYETTESÍTETT NITRO- FENOL PESZTICID	6.1	T7	II	6.1	61 274 648 802	LQ18	E4		PP, EP					2	
2779	SZILÁRD, MÉRGEZŐ HELYETTESÍTETT NITRO- FENOL PESZTICID	6.1	T7	III	6.1	61 274 648 802	LQ9	E1		PP, EP					0	

UN szám vagy azonosító szám	Megnevezés és leírás	Osz- tály	Oszta- lyozási kód	Csoma- golási csoport	Bárcák	Külön- leges előírások	Korlá- tozott és enged- ményes mennyi- ség 3.4.6/3.5.1.2		Szállítás engede- lyezett	Különle- ges felszerelé- sek	Szellőz- tetés	Különleges előírások a berakásra, a kirakásra és a szállításra			Kék fé- nyek/ kék kú- pok száma 7.1.5	Egyéb követelmények, megjegyzések
(1)	(2)	(3a)	(3b)	(4)	(5)	(6)	(7a)	(7b)	(8)	(9)	(10)	(11)			(12)	(13)
2780	FOLYÉKONY, GYÜLÉKONY, MÉRGEZŐ HELYETTESÍTETT NITRO-FENOL PESZTICID (lobbanáspont 23 °C alatt)	3	FT2	I	3 + 6.1	61 274 802	LQ3	E0		PP, EP, EX, TOX, A	VE01, VE02				2	
2780	FOLYÉKONY, GYÜLÉKONY, MÉRGEZŐ HELYETTESÍTETT NITRO-FENOL PESZTICID (lobbanáspont 23 °C alatt)	3	FT2	II	3 + 6.1	61 274 802	LQ4	E2		PP, EP, EX, TOX, A	VE01, VE02				2	
2781	SZILÁRD, MÉRGEZŐ BIPRIDILIUM PESZTICID	6.1	T7	I	6.1	61 274 648 802	LQ0	E5		PP, EP					2	
2781	SZILÁRD, MÉRGEZŐ BIPRIDILIUM PESZTICID	6.1	T7	II	6.1	61 274 648 802	LQ18	E4		PP, EP					2	
2781	SZILÁRD, MÉRGEZŐ BIPRIDILIUM PESZTICID	6.1	T7	III	6.1	61 274 648 802	LQ9	E1		PP, EP					0	
2782	FOLYÉKONY, GYÜLÉKONY, MÉRGEZŐ BIPRIDILIUM PESZTICID (lobbanáspont 23 °C alatt)	3	FT2	I	3 + 6.1	61 274 802	LQ3	E0		PP, EP, EX, TOX, A	VE01, VE02				2	
2782	FOLYÉKONY, GYÜLÉKONY, MÉRGEZŐ BIPRIDILIUM PESZTICID (lobbanáspont 23 °C alatt)	3	FT2	II	3 + 6.1	61 274 802	LQ4	E2		PP, EP, EX, TOX, A	VE01, VE02				2	
2783	SZILÁRD, MÉRGEZŐ SZERVES FOSZFORTARTALMÚ PESZTICID	6.1	T7	I	6.1	61 274 648 802	LQ0	E5		PP, EP					2	
2783	SZILÁRD, MÉRGEZŐ SZERVES FOSZFORTARTALMÚ PESZTICID	6.1	T7	II	6.1	61 274 648 802	LQ18	E4		PP, EP					2	
2783	SZILÁRD, MÉRGEZŐ	6.1	T7	III	6.1	61	LQ9	E1		PP, EP					0	

UN szám vagy azonosító szám	Megnevezés és leírás	Osz- tály	Oszta- lyozási kód	Csoma- golási csoport	Bárcák	Külön- leges előírások	Korlá- tozott és enged- ményes mennyi- ség 3.4.6/3.5.1.2		Szállítás engede- lyezett	Különle- ges felszerelé- sek	Szellőz- tetés	Különleges előírások a berakásra, a kirakásra és a szállításra			Kék fé- nyek/ kék kú- pok száma 7.1.5	Egyéb követelmények, megjegyzések
(1)	(2)	(3a)	(3b)	(4)	(5)	(6)	(7a)	(7b)	(8)	(9)	(10)	(11)			(12)	(13)
	SZERVES FOSZFORTARTALMÚ PESZTICID					274 648 802										
2784	FOLYÉKONY, GYÚLÉKONY, MÉRGEZŐ SZERVES FOSZFORTARTAL-MÚ PESZTICID (lobbanáspont 23 °C alatt)	3	FT2	I	3 + 6.1	61 274 802	LQ3	E0		PP, EP, EX, TOX, A	VE01, VE02				2	
2784	FOLYÉKONY, GYÚLÉKONY, MÉRGEZŐ SZERVES FOSZFORTARTAL-MÚ PESZTICID (lobbanáspont 23 °C alatt)	3	FT2	II	3 + 6.1	61 274 802	LQ4	E2		PP, EP, EX, TOX, A	VE01, VE02				2	
2785	4-TIA-PENTANAL	6.1	T1	III	6.1	802	LQ7	E1		PP, EP, TOX, A	VE02				0	
2786	SZILÁRD, MÉRGEZŐ SZERVES ÓN PESZTICID	6.1	T7	I	6.1	61 274 648 802	LQ0	E5		PP, EP					2	
2786	SZILÁRD, MÉRGEZŐ SZERVES ÓN PESZTICID	6.1	T7	II	6.1	61 274 648 802	LQ18	E4		PP, EP					2	
2786	SZILÁRD, MÉRGEZŐ SZERVES ÓN PESZTICID	6.1	T7	III	6.1	61 274 648 802	LQ9	E1		PP, EP					0	
2787	FOLYÉKONY, GYÚLÉKONY, MÉRGEZŐ SZERVES ÓN PESZTICID (lobbanáspont 23 °C alatt)	3	FT2	I	3 + 6.1	61 274 802	LQ3	E0		PP, EP, EX, TOX, A	VE01, VE02				2	
2787	FOLYÉKONY, GYÚLÉKONY, MÉRGEZŐ SZERVES ÓN PESZTICID (lobbanáspont 23 °C alatt)	3	FT2	II	3 + 6.1	61 274 802	LQ4	E2		PP, EP, EX, TOX, A	VE01, VE02				2	
2788	FOLYÉKONY, SZERVES	6.1	T3	I	6.1	43	LQ0	E5		PP, EP,	VE02				2	

UN szám vagy azonosító szám	Megnevezés és leírás	Osztály	Osztályozási kód	Csomagolási csoport	Bárcák	Különleges előírások	Korlátozott és engedélymentes mennyiség		Szállítás engedélyezett	Különleges felszerelések	Szellőztetés	Különleges előírások a berakásra, a kirakásra és a szállításra		Kék fények/kék kúpok száma	Egyéb követelmények, megjegyzések
	3.1.2	2.2	2.2	2.1.1.3	5.2.2	3.3	3.4.6/3.5.1.2		3.2.1	8.1.5	7.1.6	7.1.6		7.1.5	3.2.1
(1)	(2)	(3a)	(3b)	(4)	(5)	(6)	(7a)	(7b)	(8)	(9)	(10)	(11)		(12)	(13)
	ÖNVEGYÜLET, M.N.N.					274 802				TOX, A					
2788	FOLYÉKONY, SZERVES ÖNVEGYÜLET, M.N.N.	6.1	T3	II	6.1	43 274 802	LQ17	E4		PP, EP, TOX, A	VE02			2	
2788	FOLYÉKONY, SZERVES ÖNVEGYÜLET, M.N.N.	6.1	T3	III	6.1	43 274 802	LQ7	E1		PP, EP, TOX, A	VE02			0	
2789	ECETSAV, JÉGE CET vagy ECETSAV OLDAT 80 tömeg%-nál több ecetsav tartalommal	8	CF1	II	8 + 3		LQ22	E2	T	PP, EP, EX, A	VE01			1	
2790	ECETSAV OLDAT 50 tömeg%-nál több, de legfeljebb 80 tömeg% ecetsav-tartalommal	8	C3	II	8		LQ22	E2	T	PP, EP				0	
2790	ECETSAV OLDAT 10 tömeg%-nál több, de legfeljebb 50 tömeg% ecetsav-tartalommal	8	C3	III	8	597 647	LQ7	E1	T	PP, EP				0	
2793	VASTARTALMÚ FORGÁCS FŰRÁSBÓL, KÖSZÖRÜLÉSBŐL, ESZTERGÁLÁSBÓL vagy DARABOLÁSBÓL önmelegedésre hajlamos formában	4.2	S4	III	4.2	592	LQ0	E1	B	PP		LO02		0	LO02 c csak ezen anyag csomagolás nélkül vagy ömlesztve történő szállítására vonatkozik
2794	NEDVES, SAVAS AKKUMULÁTOR-TELEPEK elektromosság tárolására	8	C11		8	295 598	LQ0	E0		PP, EP				0	
2795	NEDVES, LÚGOS AKKUMULÁTOR-TELEPEK elektromosság tárolására	8	C11		8	295 598	LQ0	E0		PP, EP				0	
2796	KÉNSAV legfeljebb 51% savtartalommal vagy SAVAS AKKUMULÁTOR-FOLYADÉK	8	C1	II	8		LQ22	E2	T	PP, EP				0	
2797	LÚGOS AKKUMULÁTOR-FOLYADÉK	8	C5	II	8		LQ22	E2	T	PP, EP				0	
2798	FENIL-FOSZFOR-	8	C3	II	8		LQ22	E2		PP, EP				0	

UN szám vagy azonosító szám	Megnevezés és leírás	Osz- tály	Oszta- lyozási kód	Csoma- golási csoport	Bárcák	Külön- leges előírások	Korlá- tozott és enged- ményes mennyi- ség		Szállítás engede- lyezett	Különle- ges felszerelé- sek	Szellőz- tetés	Különleges előírások a berakásra, a kirakásra és a szállításra			Kék fé- nyek/ kék kú- pok száma 7.1.5	Egyéb követelmények, megjegyzések
(1)	(2)	(3a)	(3b)	(4)	(5)	(6)	(7a)	(7b)	(8)	(9)	(10)	(11)			(12)	(13)
	DIKLORID															
2799	FENIL-TIOFOSZFORIL- DIKLORID	8	C3	II	8		LQ22	E2		PP, EP					0	
2800	KIFOLYÁSBIZTOS, NEDVES AKKUMULÁTOR- TELEPEK elektromosság tárolásá- ra	8	C11		8	238 295 598	LQ0	E0		PP, EP					0	
2801	FOLYÉKONY, MARÓ SZÍNEZÉK, M.N.N. vagy FOLYÉKONY, MARÓ SZÍNEZÉK INTERMEDIER, M.N.N.	8	C9	I	8	274	LQ0	E0		PP, EP					0	
2801	FOLYÉKONY, MARÓ SZÍNEZÉK, M.N.N. vagy FOLYÉKONY, MARÓ SZÍNEZÉK INTERMEDIER, M.N.N.	8	C9	II	8	274	LQ22	E2		PP, EP					0	
2801	FOLYÉKONY, MARÓ SZÍNEZÉK, M.N.N. vagy FOLYÉKONY, MARÓ SZÍNEZÉK INTERMEDIER, M.N.N.	8	C9	III	8	274	LQ7	E1		PP, EP					0	
2802	RÉZ-KLORID	8	C2	III	8		LQ24	E1		PP, EP					0	
2803	GALLIUM	8	C10	III	8		LQ24	E0		PP, EP					0	
2805	LÍTIUM-HIDRID, OLVASZTOTT, SZILÁRD	4.3	W2	II	4.3		LQ11	E2		PP, EX, A	VE01		HA08		0	
2806	LÍTIUM-NITRID	4.3	W2	I	4.3		LQ0	E0		PP, EX, A	VE01		HA08		0	
2807	MÁGNESEZETT ANYAG	9	M11		Nem tartozik az ADN hatálya alá											
2809	HIGANY	8	C9	III	8	599	LQ19	E0		PP, EP					0	
2810	SZERVES, MÉRGEZŐ FOLYÉKONY ANYAG, M.N.N.	6.1	T1	I	6.1	274 315 614 802	LQ0	E5	T	PP, EP, TOX, A	VE02				2	
2810	SZERVES, MÉRGEZŐ FOLYÉKONY ANYAG, M.N.N.	6.1	T1	II	6.1	274 614	LQ17	E4	T	PP, EP, TOX, A	VE02				2	

UN szám vagy azonosító szám	Megnevezés és leírás	Osz- tály	Oszta- lyozási kód	Csoma- golási csoport	Bárcák	Külön- leges előírások	Korlá- tozott és enged- ményes mennyi- ség		Szállítás engede- lyezett	Különle- ges felszerelé- sek	Szellőz- tetés	Különleges előírások a berakásra, a kirakásra és a szállításra			Kék fé- nyek/ kék kú- pok száma 7.1.5	Egyéb követelmények, megjegyzések
(1)	(2)	(3a)	(3b)	(4)	(5)	(6)	(7a)	(7b)	(8)	(9)	(10)	(11)			(12)	(13)
	3.1.2	2.2	2.2	2.1.1.3	5.2.2	3.3	3.4.6/3.5.1.2		3.2.1	8.1.5	7.1.6	7.1.6			7.1.5	3.2.1
						802										
2810	SZERVES, MÉRGEZŐ FOLYÉKONY ANYAG, M.N.N.	6.1	T1	III	6.1	274 614 802	LQ7	E1	T	PP, EP, TOX, A	VE02				0	
2811	SZERVES, MÉRGEZŐ SZILÁRD ANYAG, M.N.N.	6.1	T2	I	6.1	274 614 802	LQ0	E5		PP, EP					2	
2811	SZERVES, MÉRGEZŐ SZILÁRD ANYAG, M.N.N.	6.1	T2	II	6.1	274 614 802	LQ18	E4		PP, EP					2	
2811	SZERVES, MÉRGEZŐ SZILÁRD ANYAG, M.N.N.	6.1	T2	III	6.1	274 614 802	LQ9	E1	T	PP, EP					0	
2812	SZILÁRD NÁTRIUM- ALUMINÁT	8	C6			Nem tartozik az ADN hatálya alá										
2813	VÍZZEL REAKTÍV SZILÁRD ANYAG, M.N.N.	4.3	W2	I	4.3	274	LQ0	E0		PP, EX, A	VE01		HA08		0	
2813	VÍZZEL REAKTÍV SZILÁRD ANYAG, M.N.N.	4.3	W2	II	4.3	274	LQ11	E2		PP, EX, A	VE01		HA08		0	
2813	VÍZZEL REAKTÍV SZILÁRD ANYAG, M.N.N.	4.3	W2	III	4.3	274	LQ12	E1		PP, EX, A	VE01		HA08		0	
2814	EMBEREKRE ÁRTALMAS FERTŐZŐ ANYAG	6.2	I1		6.2	318 802	LQ0	E0		PP					0	
2814	EMBEREKRE ÁRTALMAS FERTŐZŐ ANYAG, mélyhűtött, cseppfolyósított nitrogénben	6.2	I1		6.2 +2.2	318 802	LQ0	E0		PP					0	
2814	EMBEREKRE ÁRTALMAS FERTŐZŐ ANYAG (csak állati eredetű anyagok)	6.2	I1		6.2	318 802	LQ0	E0		PP					0	
2815	N-AMINO-ETIL- PIPERAZIN	8	C7	III	8		LQ7	E1	T	PP, EP					0	
2817	AMMÓNIUM-HIDROGÉN- DIFLUORID OLDAT	8	CT1	II	8 + 6.1	802	LQ22	E2		PP, EP					2	
2817	AMMÓNIUM-HIDROGÉN- DIFLUORID OLDAT	8	CT1	III	8 + 6.1	802	LQ7	E1		PP, EP					0	
2818	AMMÓNIUM- POLISZULFID OLDAT	8	CT1	II	8 + 6.1	802	LQ22	E2		PP, EP					2	
2818	AMMÓNIUM-	8	CT1	III	8 + 6.1	802	LQ7	E1		PP, EP					0	

UN szám vagy azonosító szám	Megnevezés és leírás	Osz- tály	Oszta- lyozási kód	Csoma- golási csoport	Bárcák	Külön- leges előírások	Korlá- tozott és enged- ményes mennyi- ség		Szállítás engedé- lyezett	Különle- ges felszerelé- sek	Szellőz- tetés	Különleges előírások a berakásra, a kirakásra és a szállításra			Kék fé- nyek/ kék kú- pok száma 7.1.5	Egyéb követelmények, megjegyzések
(1)	(2)	(3a)	(3b)	(4)	(5)	(6)	(7a)	(7b)	(8)	(9)	(10)	(11)			(12)	(13)
	POLISZULFID OLDAT															
2819	FOSZFORSAV- MONOAMIL-ÉSZTER	8	C3	III	8		LQ7	E1		PP, EP					0	
2820	VAJSAV	8	C3	III	8		LQ7	E1	T	PP, EP					0	
2821	FENOL OLDAT	6.1	T1	II	6.1	802	LQ17	E4		PP, EP, TOX, A	VE02				2	
2821	FENOL OLDAT	6.1	T1	III	6.1	802	LQ7	E1		PP, EP, TOX, A	VE02				0	
2822	2-KLÓR-PIRIDIN	6.1	T1	II	6.1	802	LQ17	E4		PP, EP, TOX, A	VE02				2	
2823	SZILARD KROTONSAV	8	C4	III	8		LQ24	E1		PP, EP					0	
2826	ETIL-KLÓR-TIOFORMIÁT	8	CF1	II	8 + 3		LQ22	E2		PP, EP, EX, A	VE01				1	
2829	KAPRONSAV	8	C3	III	8		LQ7	E1	T	PP, EP					0	
2830	LÍTIUM- FERROSZILÍCIUM	4.3	W2	II	4.3		LQ11	E2		PP, EX, A	VE01		HA08		0	
2831	1,1,1-TRIKLÓR-ETÁN	6.1	T1	III	6.1	802	LQ7	E1	T	PP, EP, TOX, A	VE02				0	
2834	FOSZFOROSSAV	8	C2	III	8		LQ24	E1		PP, EP					0	
2835	NÁTRIUM-ALUMÍNIUM- HIDRID	4.3	W2	II	4.3		LQ11	E2		PP, EX, A	VE01		HA08		0	
2837	BISZULFÁTOK VIZES OLDATAI	8	C1	II	8	274	LQ22	E2		PP, EP					0	
2837	BISZULFÁTOK VIZES OLDATAI	8	C1	III	8	274	LQ7	E1		PP, EP					0	
2838	VINIL-BUTIRÁT, STABILIZÁLT	3	F1	II	3		LQ4	E2		PP, EX, A	VE01				1	
2839	ALDOL	6.1	T1	II	6.1	802	LQ17	E4		PP, EP, TOX, A	VE02				2	
2840	BUTIRALDOXIM	3	F1	III	3		LQ7	E1		PP, EX, A	VE01				0	
2841	DI-n-AMIL-AMIN	3	FT1	III	3 + 6.1	802	LQ7	E1		PP, EP, EX, TOX, A	VE01, VE02				2	
2842	NITRO-ETÁN	3	F1	III	3		LQ7	E1		PP, EX, A	VE01				0	

UN szám vagy azonosító szám	Megnevezés és leírás	Osztály	Osztályozási kód	Csomagolási csoport	Bárcák	Különleges előírások	Korlátozott és engedélymentes mennyiség		Szállítás engedélyezett	Különleges felszerelések	Szellőztetés	Különleges előírások a berakásra, a kirakásra és a szállításra		Kék fények/kék kúpok száma	Egyéb követelmények, megjegyzések
	3.1.2	2.2	2.2	2.1.1.3	5.2.2	3.3	3.4.6/3.5.1.2		3.2.1	8.1.5	7.1.6	7.1.6		7.1.5	3.2.1
(1)	(2)	(3a)	(3b)	(4)	(5)	(6)	(7a)	(7b)	(8)	(9)	(10)	(11)		(12)	(13)
2844	KALCIUM-MANGÁN-SZILÍCIUM	4.3	W2	III	4.3		LQ12	E1		PP, EX, A	VE01		HA08	0	
2845	PIROFOROS, SZERVES FOLYÉKONY ANYAG, M.N.N.	4.2	S1	I	4.2	274	LQ0	E0		PP				0	
2846	PIROFOROS, SZERVES SZILÁRD ANYAG, M.N.N.	4.2	S2	I	4.2	274	LQ0	E0		PP				0	
2849	3-KLÓR-1-PROPANOL	6.1	T1	III	6.1	802	LQ7	E1		PP, EP, TOX, A	VE02			0	
2850	TETRAPROPILÉN (PROPILÉN-TETRAMER)	3	F1	III	3		LQ7	E1	T	PP, EX, A	VE01			0	
2851	BŐR-TRIFLUORID-DIHDRÁT	8	C1	II	8		LQ22	E2		PP, EP				0	
2852	DIPIKRIL-SZULFID, legalább 10 tömeg% vízzel NEDVESÍTETT	4.1	D	I	4.1	545	LQ0	E0		PP				1	
2853	MAGNÉZIUM-FLUORO-SZILIKÁT	6.1	T5	III	6.1	802	LQ9	E1		PP, EP				0	
2854	AMMÓNIUM-FLUORO-SZILIKÁT	6.1	T5	III	6.1	802	LQ9	E1		PP, EP				0	
2855	CINK-FLUORO-SZILIKÁT	6.1	T5	III	6.1	802	LQ9	E1		PP, EP				0	
2856	FLUORO-SZILIKÁTOK, M.N.N.	6.1	T5	III	6.1	274 802	LQ9	E1		PP, EP				0	
2857	HŰTŐGÉPEK, nem gyúlékony, nem mérgező gáz vagy ammónia oldat (UN 2672) tartalommal	2	6A		2.2	119	LQ0	E0		PP				0	
2858	SZÁRAZ CIRKÓNIUM, tekercselt huzal, megmunkált lemezek, szalag (254 mikronnál vékonyabb, de legalább 18 mikron vastag) formában	4.1	F3	III	4.1	546	LQ9	E1		PP				0	
2859	AMMÓNIUM-METAVANADÁT	6.1	T5	II	6.1	802	LQ18	E4		PP, EP				2	
2861	AMMÓNIUM-POLIVANADÁT	6.1	T5	II	6.1	802	LQ18	E4		PP, EP				2	
2862	VANÁDIUM-PENTOXID, nem olvasztott formában	6.1	T5	III	6.1	600 802	LQ9	E1		PP, EP				0	
2863	NÁTRIUM-AMMÓNIUM-VANADÁT	6.1	T5	II	6.1	802	LQ18	E4		PP, EP				2	
2864	KÁLIUM-METAVANADÁT	6.1	T5	II	6.1	802	LQ18	E4		PP, EP				2	
2865	HIDROXILAMMONIUM-SZULFÁT	8	C2	III	8		LQ24	E1		PP, EP				0	

UN szám vagy azonosító szám	Megnevezés és leírás	Osz-tály	Osz-tályozási kód	Csoma-golási csoport	Bárcák	Külön-leges előírások	Korlá-tozott és enged-ményes mennyi-ség		Szállítás engedé-lyezett	Különle-ges felszerelé-sek	Szellőz-tetés	Különleges előírások a berakásra, a kirakásra és a szállításra		Kék fé-nyek/ kék kú-pok száma	Egyéb követelmények, megjegyzések
(1)	(2)	(3a)	(3b)	(4)	(5)	(6)	(7a)	(7b)	(8)	(9)	(10)	(11)		(12)	(13)
2869	TITÁN-TRIKLORID KEVERÉK	8	C2	II	8		LQ23	E2		PP, EP				0	
2869	TITÁN-TRIKLORID KEVERÉK	8	C2	III	8		LQ24	E1		PP, EP				0	
2870	ALUMÍNIUM-BÓR-HIDRID	4.2	SW	I	4.2 + 4.3		LQ0	E0		PP, EX, A	VE01			0	
2870	ALUMÍNIUM-BÓR-HIDRID KÉSZÜLÉKEKBEN	4.2	SW	I	4.2 + 4.3		LQ0	E0		PP, EX, A	VE01			0	
2871	ANTIMONPOR	6.1	T5	III	6.1	802	LQ9	E1		PP, EP				0	
2872	DIBRÓM-KLÓR-PROPÁNOK	6.1	T1	II	6.1	802	LQ17	E4		PP, EP, TOX, A	VE02			2	
2872	DIBRÓM-KLÓR-PROPÁNOK	6.1	T1	III	6.1	802	LQ7	E1		PP, EP, TOX, A	VE02			0	
2873	DIBUTIL-AMINO-ETANOL	6.1	T1	III	6.1	802	LQ7	E1		PP, EP, TOX, A	VE02			0	
2874	FURFURIL-ALKOHOL	6.1	T1	III	6.1	802	LQ7	E1	T	PP, EP, TOX, A	VE02			0	
2875	HEXAKLOROFÉN	6.1	T2	III	6.1	802	LQ9	E1		PP, EP				0	
2876	REZORCIN	6.1	T2	III	6.1	802	LQ9	E1		PP, EP				0	
2878	TITÁN SZIVACS SZEMCSÉK vagy TITÁN SZIVACS POROK	4.1	F3	III	4.1		LQ9	E1		PP				0	
2879	SZELÉN-OXI-KLORID	8	CT1	I	8 + 6.1	802	LQ0	E0		PP, EP, TOX, A	VE02			2	
2880	KALCIUM-HIPOKLORIT, HIDRATÁLT vagy KALCIUM-HIPOKLORIT HIDRATÁLT KEVERÉK legalább 5,5%, de legfeljebb 16% vízzel	5.1	O2	II	5.1	313 314 322	LQ11	E2		PP				0	
2880	KALCIUM-HIPOKLORIT, HIDRATÁLT vagy KALCIUM-HIPOKLORIT HIDRATÁLT KEVERÉK legalább 5,5%, de legfeljebb 16% vízzel	5.1	O2	III	5.1	223 313 314	LQ12	E1		PP				0	
2881	SZÁRAZ FÉM KATALIZÁTOR	4.2	S4	I	4.2	274	LQ0	E0		PP				0	
2881	SZÁRAZ FÉM KATALIZÁTOR	4.2	S4	II	4.2	274	LQ0	E2		PP				0	
2881	SZÁRAZ FÉM KATALIZÁTOR	4.2	S4	III	4.2	274	LQ0	E1		PP				0	
2900	csak ÁLLATOKRA ÁRTALMAS FERTŐZŐ ANYAG	6.2	I2		6.2	318	LQ0	E0		PP				0	
2900	csak ÁLLATOKRA ÁRTALMAS	6.2	I2		6.2	318	LQ0	E0		PP				0	

UN szám vagy azonosító szám	Megnevezés és leírás	Osz- tály	Oszta- lyozási kód	Csoma- golási csoport	Bárcák	Külön- leges előírások	Korlá- tozott és enged- ményes mennyi- ség		Szállítás- engedé- lyezett	Különle- ges felszerelé- sek	Szellőz- tetés	Különleges előírások a berakásra, a kirakásra és a szállításra			Kék fé- nyek/ kék kú- pok száma 7.1.5	Egyéb követelmények, megjegyzések
(1)	(2)	(3a)	(3b)	(4)	(5)	(6)	(7a)	(7b)	(8)	(9)	(10)	(11)			(12)	(13)
	FERTŐZŐ ANYAG, mélyhűtött, cseppfolyósított nitrogénben				+2.2	802										
2900	csak ÁLLATOKRA ÁRTALMAS FERTŐZŐ ANYAG (csak állati eredetű anyagok)	6.2	I2		6.2	318 802	LQ0	E0		PP					0	
2901	BRÓM-KLORID	2	2TOC		2.3 + 5.1 + 8		LQ0	E0		PP, EP, TOX, A	VE02				2	
2902	FOLYÉKONY, MÉRGEZŐ PESZTICID, M.N.N.	6.1	T6	I	6.1	61 274 648 802	LQ0	E5		PP, EP, TOX, A	VE02				2	
2902	FOLYÉKONY, MÉRGEZŐ PESZTICID, M.N.N.	6.1	T6	II	6.1	61 274 648 802	LQ17	E4		PP, EP, TOX, A	VE02				2	
2902	FOLYÉKONY, MÉRGEZŐ PESZTICID, M.N.N.	6.1	T6	III	6.1	61 274 648 802	LQ7	E1		PP, EP, TOX, A	VE02				0	
2903	FOLYÉKONY, MÉRGEZŐ, GYÚLÉKONY PESZTICID, M.N.N. (lobbanáspont legalább 23 °C)	6.1	TF2	I	6.1 + 3	61 274 802	LQ0	E5		PP, EP, EX, TOX, A	VE01, VE02				2	
2903	FOLYÉKONY, MÉRGEZŐ, GYÚLÉKONY PESZTICID, M.N.N. (lobbanáspont legalább 23 °C)	6.1	TF2	II	6.1 + 3	61 274 802	LQ17	E4		PP, EP, EX, TOX, A	VE01, VE02				2	
2903	FOLYÉKONY, MÉRGEZŐ, GYÚLÉKONY PESZTICID, M.N.N. (lobbanáspont legalább 23 °C)	6.1	TF2	III	6.1 + 3	61 274 802	LQ7	E1		PP, EP, EX, TOX, A	VE01, VE02				0	
2904	FOLYÉKONY KLÓR- FENOLÁTOK vagy FOLYÉKONY FENOLÁTOK	8	C9	III	8		LQ7	E1	T*	PP, EP					0	Csak a fenolátokra vonatkozik, a klór-fenolátokra nem
2905	SZILÁRD KLÓR- FENOLÁTOK vagy SZILÁRD FENOLÁTOK	8	C10	III	8		LQ24	E1		PP, EP					0	
2907	IZOSZORBID-DINITRÁT	4.1	D	II	4.1	127	LQ8	E0		PP					0	

UN szám vagy azonosító szám	Megnevezés és leírás	Osz- tály	Oszta- lyozási kód	Csoma- golási csoport	Bárcák	Külön- leges előírások	Korlá- tozott és enged- ményes mennyi- ség		Szállítás engedé- lyezett	Különle- ges felszerelé- sek	Szellőz- tetés	Különleges előírások a berakásra, a kirakásra és a szállításra			Kék fé- nyek/ kék kú- pok száma 7.1.5	Egyéb követelmények, megjegyzések
(1)	(2)	(3a)	(3b)	(4)	(5)	(6)	(7a)	(7b)	(8)	(9)	(10)	(11)			(12)	(13)
	KEVERÉK legalább 60% laktózzal, mannózzal, keményítővel vagy kalcium-hidrogén-foszfáttal															
2908	RADIOAKTÍV ANYAG, ENGEDMÉNYES KÜLDEMÉNY- DARABBAN - ÜRES CSOMAGOLÓESZKÖZ	7				290	LQ0	E0		PP					0	
2909	RADIOAKTÍV ANYAG ENGEDMÉNYES KÜLDEMÉNY- DARABBAN - TERMÉSZETES URÁNBÓL vagy SZEGÉNYÍTETT URÁNBÓL vagy TERMÉSZETES TÓRIUMBÓL KÉSZÜLT GYÁRTMÁNYOK	7				290	LQ0	E0		PP					0	
2910	RADIOAKTÍV ANYAG ENGEDMÉNYES KÜLDEMÉNY- DARABBAN - KORLÁTOZOTT ANYAGMENNYISÉG	7				290	LQ0	E0		PP					0	
2911	RADIOAKTÍV ANYAG ENGEDMÉNYES KÜLDEMÉNY- DARABBAN - KÉSZÜLÉKEK vagy GYÁRTMÁNYOK	7				290	LQ0	E0		PP					0	
2912	KIS FAJLAGOS AKTIVITÁSÚ RADIOAKTÍV ANYAG (LSA-I), nem hasadó vagy hasadóengedményes	7			7X	172 317 325	LQ0	E0	B	PP			RA01	2		
2913	RADIOAKTÍV ANYAG, SZENNYEZETT FELÜLETŰ TÁRGYAK (SCO-I vagy SCO-II), nem hasadó vagy hasadóengedményes	7			7X	172 317 336	LQ0	E0	B	PP			RA02 RA03	2		
2915	RADIOAKTÍV ANYAG, A TÍPUSÚ KÜLDEMÉNY-	7			7X	172 317	LQ0	E0		PP				2		

UN szám vagy azonosító szám	Megnevezés és leírás	Osz-tály	Osz-tályozási kód	Csoma-golási csoport	Bárcák	Külön-leges előírások	Korlá-tozott és enged-ményes mennyi-ség		Szállítás engedé-lyezett	Külön-le-ges felszerelé-sek	Szellőz-tetés	Különleges előírások a berakásra, a kirakásra és a szállításra			Kék fé-nyek/ kék kú-pok száma	Egyéb követelmények, megjegyzések
(1)	(2)	(3a)	(3b)	(4)	(5)	(6)	(7a)	(7b)	(8)	(9)	(10)	(11)			(12)	(13)
	DARABBAN, nem különleges formában, nem hasadó vagy hasadó-engedményes					325										
2916	RADIOAKTÍV ANYAG, B(U) TÍPUSÚ KÜLDEMÉNY-DARABBAN, nem hasadó vagy hasadóengedményes	7			7X	172 317 337	LQ0	E0		PP					2	
2917	RADIOAKTÍV ANYAG, B(M) TÍPUSÚ KÜLDEMÉNY-DARABBAN, nem hasadó vagy hasadóengedményes	7			7X	172 317 337	LQ0	E0		PP					2	
2919	RADIOAKTÍV ANYAG, KÜLÖN MEGEGYEZÉS ALAPJÁN SZÁLLÍTOTT, nem hasadó vagy hasadó-engedményes	7			7X	172 317	LQ0	E0		PP					2	
2920	GYÚLÉKONY, MARÓ FOLYÉKONY ANYAG, M.N.N.	8	CF1	I	8 + 3	274	LQ0	E0		PP, EP, EX, A	VE01				1	
2920	GYÚLÉKONY, MARÓ FOLYÉKONY ANYAG, M.N.N.	8	CF1	II	8 + 3	274	LQ22	E2	T	PP, EP, EX, A	VE01				1	
2921	GYÚLÉKONY, MARÓ SZILÁRD ANYAG, M.N.N.	8	CF2	I	8 + 4.1	274	LQ0	E0		PP, EP					1	
2921	GYÚLÉKONY, MARÓ SZILÁRD ANYAG, M.N.N.	8	CF2	II	8 + 4.1	274	LQ23	E2		PP, EP					1	
2922	MÉRGEZŐ, MARÓ FOLYÉKONY ANYAG, M.N.N.	8	CT1	I	8 + 6.1	274 802	LQ0	E0	T	PP, EP, TOX, A	VE02				2	
2922	MÉRGEZŐ, MARÓ FOLYÉKONY ANYAG, M.N.N.	8	CT1	II	8 + 6.1	274 802	LQ22	E2	T	PP, EP, TOX, A	VE02				2	
2922	MÉRGEZŐ, MARÓ FOLYÉKONY ANYAG, M.N.N.	8	CT1	III	8 + 6.1	274 802	LQ7	E1	T	PP, EP, TQX, A	VE02				0	
2923	MÉRGEZŐ, MARÓ SZILÁRD ANYAG, M.N.N.	8	CT2	I	8 + 6.1	274 802	LQ0	E0		PP, EP					2	
2923	MÉRGEZŐ, MARÓ SZILÁRD ANYAG, M.N.N.	8	CT2	II	8 + 6.1	274 802	LQ23	E2		PP, EP					2	
2923	MÉRGEZŐ, MARÓ SZILÁRD ANYAG, M.N.N.	8	CT2	III	8 + 6.1	274 802	LQ24	E1		PP, EP					0	
2924	MARÓ, GYÚLÉKONY FOLYÉKONY ANYAG, M.N.N.	3	FC	I	3 + 8	274	LQ3	E0	T	PP, EP, EX, A	VE01				1	
2924	MARÓ, GYÚLÉKONY	3	FC	II	3 + 8	274	LQ4	E2	T	PP, EP,	VE01				1	

UN szám vagy azonosító szám	Megnevezés és leírás	Osz- tály	Oszta- lyozási kód	Csoma- golási csoport	Bárcák	Külön- leges előírások	Korlá- tozott és enged- ményes mennyi- ség		Szállítás engedé- lyezett	Különle- ges felszerelé- sek	Szellőz- tetés	Különleges előírások a berakásra, a kirakásra és a szállításra			Kék fé- nyek/ kék kú- pok száma 7.1.5	Egyéb követelmények, megjegyzések
(1)	(2)	(3a)	(3b)	(4)	(5)	(6)	(7a)	(7b)	(8)	(9)	(10)	(11)			(12)	(13)
	FOLYÉKONY ANYAG, M.N.N.									EX, A						
2924	MARÓ, GYÚLÉKONY FOLYÉKONY ANYAG, M.N.N.	3	FC	III	3 + 8	274	LQ7	E0	T	PP, EP, EX, A	VE01				0	
2925	MARÓ, SZERVES, GYÚLÉKONY SZILÁRD ANYAG, M.N.N.	4.1	FC1	II	4.1 + 8	274	LQ0	E2		PP					1	
2925	MARÓ, SZERVES, GYÚLÉKONY SZILÁRD ANYAG, M.N.N.	4.1	FC1	III	4.1 + 8	274	LQ0	E1		PP					0	
2926	MÉRGEZŐ, SZERVES, GYÚLÉKONY SZILÁRD ANYAG, M.N.N.	4.1	FT1	II	4.1 + 6.1	274 802	LQ0	E2		PP					2	
2926	MÉRGEZŐ, SZERVES, GYÚLÉKONY SZILÁRD ANYAG, M.N.N.	4.1	FT1	III	4.1 + 6.1	274 802	LQ0	E1		PP					0	
2927	MARÓ, SZERVES, MÉRGEZŐ FOLYÉKONY ANYAG, M.N.N.	6.1	TC1	I	6.1 + 8	274 315 802	LQ0	E5	T	PP, EP, TOX, A	VE02				2	
2927	MARÓ, SZERVES, MÉRGEZŐ FOLYÉKONY ANYAG, M.N.N.	6.1	TC1	II	6.1 + 8	274 802	LQ17	E4	T	PP, EP, TOX, A	VE02				2	
2928	MARÓ, SZERVES, MÉRGEZŐ SZILÁRD ANYAG, M.N.N.	6.1	TC2	I	6.1 + 8	274 802	LQ0	E5		PP, EP					2	
2928	MARÓ, SZERVES, MÉRGEZŐ SZILÁRD ANYAG, M.N.N.	6.1	TC2	II	6.1 + 8	274 802	LQ18	E4		PP, EP					2	
2929	MÉRGEZŐ, FOLYÉKONY, GYÚLÉKONY SZERVES ANYAG, M.N.N.	6.1	TF1	I	6.1 + 3	274 315 802	LQ0	E5	T	PP, EP, EX, TOX, A	VE01, VE02				2	
2929	MÉRGEZŐ, FOLYÉKONY, GYÚLÉKONY SZERVES ANYAG, M.N.N.	6.1	TF1	II	6.1 + 3	274 802	LQ17	E4	T	PP, EP, EX, TOX, A	VE01, VE02				2	
2930	MÉRGEZŐ, SZILÁRD, GYÚLÉKONY SZERVES ANYAG, M.N.N.	6.1	TF3	I	6.1 + 4.1	274 802	LQ0	E5		PP, EP					2	
2930	MÉRGEZŐ, SZILÁRD, GYÚLÉKONY SZERVES ANYAG, M.N.N.	6.1	TF3	II	6.1 + 4.1	274 802	LQ18	E4		PP, EP					2	
2931	VANADIL-SZULFÁT	6.1	T5	II	6.1	802	LQ18	E4		PP, EP					2	
2933	METIL-2-KLÓR-	3	F1	III	3		LQ7	E1		PP, EX,	VE01				0	

UN szám vagy azonosító szám	Megnevezés és leírás	Osz- tály	Oszta- lyozási kód	Csoma- golási csoport	Bárcák	Külön- leges előírások	Korlá- tozott és enged- ményes mennyi- ség		Szállítás engedé- lyezett	Különle- ges felszerelé- sek	Szellőz- tetés	Különleges előírások a berakásra, a kirakásra és a szállításra		Kék fé- nyek/ kék kú- pok száma 7.1.5	Egyéb követelmények, megjegyzések
(1)	(2)	(3a)	(3b)	(4)	(5)	(6)	(7a)	(7b)	(8)	(9)	(10)	(11)	(12)	(13)	
	PROPIONÁT									A					
2934	IZOPROPIL-2-KLÓR- PROPIONÁT	3	F1	III	3		LQ7	E1		PP, EX, A	VE01			0	
2935	ETIL-2-KLÓR- PROPIONÁT	3	F1	III	3		LQ7	E1	T	PP, EX, A	VE01			0	
2936	TIOAKTONSAV	6.1	T1	II	6.1	802	LQ17	E4		PP, EP, TOX, A	VE02			2	
2937	FOLYÉKONY alfa-METIL- BENZIL-ALKOHOL	6.1	T1	III	6.1	802	LQ7	E1		PP, EP, TOX, A	VE02			0	
2940	9-FOSZFA- BICIKLONONÁNOK (CIKLOOKTADIÉN- FOSZFINEK)	4.2	S2	II	4.2		LQ0	E2		PP				0	
2941	FLUOR-ANILINEK	6.1	T1	III	6.1	802	LQ7	E1		PP, EP, TOX, A	VE02			0	
2942	2-TRIFLUOR-METIL- ANILIN	6.1	T1	III	6.1	802	LQ7	E1		PP, EP, TOX, A	VE02			0	
2943	TETRAHIDRO-FURFURIL- AMIN	3	F1	III	3		LQ7	E1		PP, EX, A	VE01			0	
2945	N-METIL-BUTIL-AMIN	3	FC	II	3 + 8		LQ4	E2		PP, EP, EX, A	VE01			1	
2946	2-AMINO-5-DIETIL- AMINO-PENTÁN	6.1	T1	III	6.1	802	LQ7	E1		PP, EP, TOX, A	VE02			0	
2947	IZOPROPIL-KLÓR- ACETÁT	3	F1	III	3		LQ7	E1	T	PP, EX, A	VE01			0	
2948	3-TRIFLUOR-METIL- ANILIN	6.1	T1	II	6.1	802	LQ17	E4		PP, EP, TOX, A	VE02			2	
2949	NÁTRIUM-HIDROGÉN- SZULFID legalább 25% kristály- víz-tartalommal	8	C6	II	8	523	LQ23	E2		PP, EP				0	
2950	BEVONT MAGNÉZIUM SZEMCSÉK legalább 149 mikron szemcsemérettel	4.3	W2	III	4.3		LQ12	E1		PP, EX, A	VE01	HA08		0	
2956	5-terc-BUTIL-2,4,6- TRINITRO-m-XILOL (XILOLMÓSZUSZ)	4.1	SR1	III	4.1	638	LQ0	E1		PP				0	
2965	BÓR-TRIFLUORID- DIMETIL-ÉTER	4.3	WFC	I	4,3 + 3 + 8		LQ0	E0		PP, EP, EX, A	VE01	HA08		1	

UN szám vagy azonosító szám	Megnevezés és leírás	Osz-tály	Osz-tályozási kód	Csoma-golási csoport	Bárcák	Külön-leges előírások	Korlá-tozott és enged-ményes mennyi-ség		Szállítás engedé-lyezett	Külön-le-ges felszerelé-sek	Szellőz-tetés	Különleges előírások a berakásra, a kirakásra és a szállításra		Kék fé-nyek/ kék kú-pok száma	Egyéb követelmények, megjegyzések
(1)	(2)	(3a)	(3b)	(4)	(5)	(6)	(7a)	(7b)	(8)	(9)	(10)	(11)		(12)	(13)
2966	TIOGLIKOL	6.1	T1	II	6.1	802	LQ17	E4	T	PP, EP, TOX, A	VE02			2	
2967	SZULFAMINSAV	8	C2	III	8		LQ24	E1		PP, EP				0	
2968	MANEB vagy MANEB KÉSZÍTMÉNY, önmelegedéssel szemben STABILIZÁLT	4.3	W2	III	4.3	547	LQ12	E1		PP, EX, A	VE01	HA08		0	
2969	RICINUSMAG vagy RICINUSMAG LISZT vagy RICINUSMAG POGÁCSA vagy RICINUSMAG PEHELY	9	M11	II	9	141	LQ25	E2	B	PP				0	
2977	RADIOAKTÍV ANYAG, HASADÓ URÁN-HEXAFLUORID	7			7X + 7E + 8	172	LQ0	E0		PP				2	
2978	RADIOAKTÍV ANYAG, URÁN-HEXAFLUORID, nem hasadó vagy hasadó-engedményes	7			7X + 8	172 317	LQ0	E0	B	PP			RA01	2	
2983	ETILÉN-OXID ÉS PROPILÉN-OXID KEVERÉK legfeljebb 30% etilén-oxid tartalommal	3	FT1	I	3 + 6.1	802	LQ0	E0	T	PP, EP, EX, TOX, A	VE01, VE02			2	
2984	HIDROGÉN-PEROXID VIZES OLDAT legalább 8%, de 20%-nál kevesebb hidrogén-peroxid tartalommal (szükség szerint stabilizálva)	5.1	O1	III	5.1	65	LQ13	E1		PP				0	
2985	GYÚLÉKONY, MARÓ KLÓRSZILÁNOK, M.N.N. (lobbanáspont 23 °C alatt)	3	FC	II	3 + 8	274 548	LQ4	E2		PP, EP, EX, A	VE01			1	
2986	MARÓ, GYÚLÉKONY KLÓRSZILÁNOK, M.N.N.	8	CF1	II	8 + 3	274 548	LQ22	E2		PP, EP, EX, A	VE01			1	
2987	MARÓ KLÓR-SZILÁNOK, M.N.N.	8	C3	II	8	274 548	LQ22	E2		PP, EP				0	
2988	VÍZZEL REAKTÍV, GYÚLÉKONY, MARÓ KLÓRSZILÁNOK, M.N.N.	4.3	WFC	I	4.3 + 3 + 8	274 549	LQ0	E0		PP, EP, EX, A	VE01	HA08		1	
2989	DIBÁZIKUS ÓLOM-FOSZFIT	4.1	F3	II	4.1		LQ8	E2		PP				1	
2989	DIBÁZIKUS ÓLOM-FOSZFIT	4.1	F3	III	4.1		LQ9	E1		PP				0	

UN szám vagy azonosító szám	Megnevezés és leírás	Osz-tály	Osz-tályozási kód	Csoma-golási csoport	Bárcák	Külön-leges előírások	Korlá-tozott és enged-ményes mennyi-ség		Szállítás engedé-lyezett	Külön-leges felszerelé-sek	Szellő-ztetés	Különleges előírások a berakásra, a kirakásra és a szállításra			Kék fé-nyek/ kék kú-pok száma	Egyéb követelmények, megjegyzések
(1)	(2)	(3a)	(3b)	(4)	(5)	(6)	(7a)	(7b)	(8)	(9)	(10)	(11)			(12)	(13)
2990	ÖNFELFÚVÓ ÉLETMENTŐ-KÉSZÜLÉK	9	M5		9	296 635	LQ0	E0		PP					0	
2991	FOLYÉKONY, MÉRGEZŐ, GYÚLÉKONY KARBAMÁT PESZTICID (lobbanáspont leg-alább 23 °C)	6.1	TF2	I	6.1 + 3	61 274 802	LQ0	E5		PP, EP, EX, TOX, A	VE01, VE02				2	
2991	FOLYÉKONY, MÉRGEZŐ, GYÚLÉKONY KARBAMÁT PESZTICID (lobbanáspont leg-alább 23 °C)	6.1	TF2	II	6.1 + 3	61 274 802	LQ17	E4		PP, EP, EX, TOX, A	VE01, VE02				2	
2991	FOLYÉKONY, MÉRGEZŐ, GYÚLÉKONY KARBAMÁT PESZTICID (lobbanáspont leg-alább 23 °C)	6.1	TF2	III	6.1 + 3	61 274 802	LQ7	E1		PP, EP, EX, TOX, A	VE01, VE02				0	
2992	FOLYÉKONY, MÉRGEZŐ KARBAMÁT PESZTICID	6.1	T6	I	6.1	61 274 648 802	LQ0	E5		PP, EP, TOX, A	VE02				2	
2992	FOLYÉKONY, MÉRGEZŐ KARBAMÁT PESZTICID	6.1	T6	II	6.1	61 274 648 802	LQ17	E4		PP, EP, TOX, A	VE02				2	
2992	FOLYÉKONY, MÉRGEZŐ KARBAMÁT PESZTICID	6.1	T6	III	6.1	61 274 648 802	LQ7	E1		PP, EP, TOX, A	VE02				0	
2993	FOLYÉKONY, MÉRGEZŐ, GYÚLÉKONY ARZÉN PESZ-TICID (lobbanáspont legalább 23 °C)	6.1	TF2	I	6.1 + 3	61 274 802	LQ0	E5		PP, EP, EX, TOX, A	VE01, VE02				2	
2993	FOLYÉKONY, MÉRGEZŐ, GYÚLÉKONY ARZÉN PESZ-TICID (lobbanáspont legalább 23 °C)	6.1	TF2	II	6.1 + 3	61 274 802	LQ17	E4		PP, EP, EX, TOX, A	VE01, VE02				2	
2993	FOLYÉKONY, MÉRGEZŐ, GYÚLÉKONY ARZÉN PESZ-TICID (lobbanáspont legalább 23 °C)	6.1	TF2	III	6.1 + 3	61 274 802	LQ7	E1		PP, EP, EX, TOX, A	VE01, VE02				0	

UN szám vagy azonosító szám	Megnevezés és leírás	Osz- tály	Oszta- lyozási kód	Csoma- golási csoport	Bárcák	Külön- leges előírások	Korlá- tozott és enged- ményes mennyi- ség 3.4.6/3.5.1.2		Szállítás engede- lyezett	Külön- leges felszerelé- sek	Szellőz- tetés	Különleges előírások a berakásra, a kirakásra és a szállításra			Kék fé- nyek/ kék kú- pok száma 7.1.5	Egyéb követelmények, megjegyzések
(1)	(2)	(3a)	(3b)	(4)	(5)	(6)	(7a)	(7b)	(8)	(9)	(10)	(11)			(12)	(13)
	°C)															
2994	FOLYÉKONY, MÉRGEZŐ ARZÉN PESZTICID	6.1	T6	I	6.1	61 274 648 802	LQ0	E5		PP, EP, TOX, A	VE02				2	
2994	FOLYÉKONY, MÉRGEZŐ ARZÉN PESZTICID	6.1	T6	II	6.1	61 274 648 802	LQ17	E4		PP, EP, TOX, A	VE02				2	
2994	FOLYÉKONY, MÉRGEZŐ ARZÉN PESZTICID	6.1	T6	III	6.1	61 274 648 802	LQ7	E1		PP, EP, TOX, A	VE02				0	
2995	FOLYÉKONY, MÉRGEZŐ, GYÚLÉKONY SZERVES KLÓRTARTALMÚ PESZ-TICID (lobbanáspont legalább 23 °C)	6.1	TF2	I	6.1 + 3	61 274 802	LQ0	E5		PP, EP, EX, TOX, A	VE01, VE02				2	
2995	FOLYÉKONY, MÉRGEZŐ, GYÚLÉKONY SZERVES KLÓRTARTALMÚ PESZ-TICID (lobbanáspont legalább 23 °C)	6.1	TF2	II	6.1 + 3	61 274 802	LQ17	E4		PP, EP, EX, TOX, A	VE01, VE02				2	
2995	FOLYÉKONY, MÉRGEZŐ, GYÚLÉKONY SZERVES KLÓRTARTALMÚ PESZ-TICID (lobbanáspont legalább 23 °C)	6.1	TF2	III	6.1 + 3	61 274 802	LQ7	E1		PP, EP, EX, TOX, A	VE01, VE02				0	
2996	FOLYÉKONY, MÉRGEZŐ SZERVES KLÓRTARTALMÚ PESZTICID	6.1	T6	I	6.1	61 274 648 802	LQ0	E5		PP, EP, TOX, A	VE02				2	
2996	FOLYÉKONY, MÉRGEZŐ SZERVES KLÓRTARTALMÚ PESZTICID	6.1	T6	II	6.1	61 274 648 802	LQ17	E4		PP, EP, TOX, A	VE02				2	
2996	FOLYÉKONY, MÉRGEZŐ SZERVES KLÓRTARTALMÚ PESZTICID	6.1	T6	III	6.1	61 274 648 802	LQ7	E1		PP, EP, TOX, A	VE02				0	
2997	FOLYÉKONY, MÉRGEZŐ,	6.1	TF2	I	6.1 + 3	61	LQ0	E5		PP, EP,	VE01,				2	

UN szám vagy azonosító szám	Megnevezés és leírás	Osz- tály	Oszta- lyozási kód	Csoma- golási csoport	Bárcák	Külön- leges előírások	Korlá- tozott és enged- ményes mennyi- ség		Szállítás- engedé- lyezett	Különle- ges felszerelé- sek	Szellőz- tetés	Különleges előírások a berakásra, a kirakásra és a szállításra			Kék fé- nyek/ kék kú- pok száma 7.1.5	Egyéb követelmények, megjegyzések
(1)	(2)	(3a)	(3b)	(4)	(5)	(6)	(7a)	(7b)	(8)	(9)	(10)	(11)			(12)	(13)
	GYÚLÉKONY TRIAZIN PESZTICID (lobbanáspont leg- alább 23 °C)					274 802				EX, TOX, A	VE02					
2997	FOLYÉKONY, MÉRGEZŐ, GYÚLÉKONY TRIAZIN PESZTICID (lobbanáspont leg- alább 23 °C)	6.1	TF2	II	6.1 + 3	61 274 802	LQ17	E4		PP, EP, EX, TOX, A	VE01, VE02				2	
2997	FOLYÉKONY, MÉRGEZŐ, GYÚLÉKONY TRIAZIN PESZTICID (lobbanáspont leg- alább 23 °C)	6.1	TF2	III	6.1 + 3	61 274 802	LQ7	E1		PP, EP, EX, TOX, A	VE01, VE02				0	
2998	FOLYÉKONY, MÉRGEZŐ TRIAZIN PESZTICID	6.1	T6	I	6.1	61 274 648 802	LQ0	E5		PP, EP, TOX, A	VE02				2	
2998	FOLYÉKONY, MÉRGEZŐ TRIAZIN PESZTICID	6.1	T6	II	6.1	61 274 648 802	LQ17	E4		PP, EP, TOX, A	VE02				2	
2998	FOLYÉKONY, MÉRGEZŐ TRIAZIN PESZTICID	6.1	T6	III	6.1	61 274 648 802	LQ7	E1		PP, EP, TOX, A	VE02				0	
3005	FOLYÉKONY, MÉRGEZŐ, GYÚLÉKONY TIOKARBAMÁT PESZTICID (lobbanáspont leg- alább 23 °C)	6.1	TF2	I	6.1 + 3	61 274 802	LQ0	E5		PP, EP, EX, TOX, A	VE01, VE02				2	
3005	FOLYÉKONY, MÉRGEZŐ, GYÚLÉKONY TIOKARBAMÁT PESZTICID (lobbanáspont leg- alább 23 °C)	6.1	TF2	II	6.1 + 3	61 274 802	LQ17	E4		PP, EP, EX, TOX, A	VE01, VE02				2	
3005	FOLYÉKONY, MÉRGEZŐ, GYÚLÉKONY TIOKARBAMÁT PESZTICID (lobbanáspont leg- alább 23 °C)	6.1	TF2	III	6.1 + 3	61 274 802	LQ7	E1		PP, EP, EX, TOX, A	VE01, VE02				0	
3006	FOLYÉKONY, MÉRGEZŐ TIOKARBAMÁT PESZTICID	6.1	T6	I	6.1	61 274 648	LQ0	E5		PP, EP, TOX, A	VE02				2	

UN szám vagy azonosító szám	Megnevezés és leírás	Osz- tály	Oszta- lyozási kód	Csoma- golási csoport	Bárcák	Külön- leges előírások	Korlá- tozott és enged- ményes mennyi- ség		Szállítás engede- lyezett	Külön- leges felszerelé- sek	Szellőz- tetés	Különleges előírások a berakásra, a kirakásra és a szállításra		Kék fé- nyek/ kék kú- pok száma 7.1.5	Egyéb követelmények, megjegyzések
(1)	(2)	(3a)	(3b)	(4)	(5)	(6)	(7a)	(7b)	(8)	(9)	(10)	(11)		(12)	(13)
	3.1.2	2.2	2.2	2.1.1.3	5.2.2	3.3				3.2.1	8.1.5	7.1.6	7.1.6	7.1.5	3.2.1
						802									
3006	FOLYÉKONY, MÉRGEZŐ TIOKARBAMÁT PESZTICID	6.1	T6	II	6.1	61 274 648 802	LQ17	E4		PP, EP, TOX, A	VE02			2	
3006	FOLYÉKONY, MÉRGEZŐ TIOKARBAMÁT PESZTICID	6.1	T6	III	6.1	61 274 648 802	LQ7	E1		PP, EP, TOX, A	VE02			0	
3009	FOLYÉKONY, MÉRGEZŐ, GYŰLÉKONY RÉZ ALAPÚ PESZTICID (lobbanáspont leg- alább 23 °C)	6.1	TF2	I	6.1 + 3	61 274 802	LQ0	E5		PP, EP, EX, TOX, A	VE01, VE02			2	
3009	FOLYÉKONY, MÉRGEZŐ, GYŰLÉKONY RÉZ ALAPÚ PESZTICID (lobbanáspont leg- alább 23 °C)	6.1	TF2	II	6.1 + 3	61 274 802	LQ17	E4		PP, EP, EX, TOX, A	VE01, VE02			2	
3009	FOLYÉKONY, MÉRGEZŐ, GYŰLÉKONY RÉZ ALAPÚ PESZTICID (lobbanáspont leg- alább 23 °C)	6.1	TF2	III	6.1 + 3	61 274 802	LQ7	E1		PP, EP, EX, TOX, A	VE01, VE02			0	
3010	FOLYÉKONY, MÉRGEZŐ RÉZ ALAPÚ PESZTICID	6.1	T6	I	6.1	61 274 648 802	LQ0	E5		PP, EP, TOX, A	VE02			2	
3010	FOLYÉKONY, MÉRGEZŐ RÉZ ALAPÚ PESZTICID	6.1	T6	II	6.1	61 274 648 802	LQ17	E4		PP, EP, TOX, A	VE02			2	
3010	FOLYÉKONY, MÉRGEZŐ RÉZ ALAPÚ PESZTICID	6.1	T6	III	6.1	61 274 648 802	LQ7	E1		PP, EP, TOX, A	VE02			0	
3011	FOLYÉKONY, MÉRGEZŐ, GYŰLÉKONY HIGANY ALAPÚ PESZTICID (lobbanáspont leg-	6.1	TF2	I	6.1 + 3	61 274 802	LQ0	E5		PP, EP, EX, TOX, A	VE01, VE02			2	

UN szám vagy azonosító szám	Megnevezés és leírás	Osz-tály	Osz-tályozási kód	Csoma-golási csoport	Bárcák	Külön-leges előírások	Korlá-tozott és enged-ményes mennyi-ség		Szállítás engedé-lyezett	Különle-ges felszerelé-sek	Szellőz-tetés	Különleges előírások a berakásra, a kirakásra és a szállításra			Kék fē-nyek/ kék kő-pok száma	Egyéb követelmények, megjegyzések
(1)	(2)	(3a)	(3b)	(4)	(5)	(6)	(7a)	(7b)	(8)	(9)	(10)	(11)			(12)	(13)
	alább 23 °C)															
3011	FOLYÉKONY, MÉRGEZŐ, GYŰLÉKONY HIGANY ALAPÚ PESZTICID (lobbanáspont leg-alább 23 °C)	6.1	TF2	II	6.1 + 3	61 274 802	LQ17	E4		PP, EP, EX, TOX, A	VE01, VE02				2	
3011	FOLYÉKONY, MÉRGEZŐ, GYŰLÉKONY HIGANY ALAPÚ PESZTICID (lobbanáspont leg-alább 23 °C)	6.1	TF2	III	6.1 + 3	61 274 802	LQ7	E1		PP, EP, EX, TOX, A	VE01, VE02				0	
3012	FOLYÉKONY, MÉRGEZŐ HIGANY ALAPÚ PESZTICID	6.1	T6	I	6.1	61 274 648 802	LQ0	E5		PP, EP, TOX, A	VE02				2	
3012	FOLYÉKONY, MÉRGEZŐ HIGANY ALAPÚ PESZTICID	6.1	T6	II	6.1	61 274 648 802	LQ17	E4		PP, EP, TOX, A	VE02				2	
3012	FOLYÉKONY, MÉRGEZŐ HIGANY ALAPÚ PESZTICID	6.1	T6	III	6.1	61 274 648 802	LQ7	E1		PP, EP, TOX, A	VE02				0	
3013	FOLYÉKONY, MÉRGEZŐ, GYŰLÉKONY HELYETTESÍTETT NITRO-FENOL PESZTICID (lobbanáspont legalább 23 °C)	6.1	TF2	I	6.1 + 3	61 274 802	LQ0	E5		PP, EP, EX, TOX, A	VE01, VE02				2	
3013	FOLYÉKONY, MÉRGEZŐ, GYŰLÉKONY HELYETTESÍTETT NITRO-FENOL PESZTICID (lobbanáspont legalább 23 °C)	6.1	TF2	II	6.1 + 3	61 274 802	LQ17	E4		PP, EP, EX, TOX, A	VE01, VE02				2	
3013	FOLYÉKONY, MÉRGEZŐ, GYŰLÉKONY	6.1	TF2	III	6.1 + 3	61 274	LQ7	E1		PP, EP, EX, TOX,	VE01, VE02				0	

UN szám vagy azonosító szám	Megnevezés és leírás	Osz- tály	Oszta- lyozási kód	Csoma- golási csoport	Bárcák	Külön- leges előírások	Korlá- tozott és enged- ményes mennyi- ség		Szállítás engedé- lyezett	Különle- ges felszerelé- sek	Szellőz- tetés	Különleges előírások a berakásra, a kirakásra és a szállításra			Kék fé- nyek/ kék kú- pok száma 7.1.5	Egyéb követelmények, megjegyzések
(1)	(2)	(3a)	(3b)	(4)	(5)	(6)	(7a)	(7b)	(8)	(9)	(10)	(11)			(12)	(13)
	HELYETTESÍTETT NITRO- FENOL PESZTICID (lobbanás- pont legalább 23 °C)					802				A						
3014	FOLYÉKONY, MÉRGEZŐ HELYETTESÍTETT NITRO- FENOL PESZTICID	6.1	T6	I	6.1	61 274 648 802	LQ0	E5		PP, EP, TOX, A	VE02				2	
3014	FOLYÉKONY, MÉRGEZŐ HELYETTESÍTETT NITRO- FENOL PESZTICID	6.1	T6	II	6.1	61 274 648 802	LQ17	E4		PP, EP, TOX, A	VE02				2	
3014	FOLYÉKONY, MÉRGEZŐ HELYETTESÍTETT NITRO- FENOL PESZTICID	6.1	T6	III	6.1	61 274 648 802	LQ7	E1		PP, EP, TOX, A	VE02				0	
3015	FOLYÉKONY, MÉRGEZŐ, GYÚLÉKONY BIPRIDILIUM PESZTICID (lobbanáspont leg- alább 23 °C)	6.1	TF2	I	6.1 + 3	61 274 802	LQ0	E5		PP, EP, EX, TOX, A	VE01, VE02				2	
3015	FOLYÉKONY, MÉRGEZŐ, GYÚLÉKONY BIPRIDILIUM PESZTICID (lobbanáspont leg- alább 23 °C)	6.1	TF2	II	6.1 + 3	61 274 802	LQ17	E4		PP, EP, EX, TOX, A	VE01, VE02				2	
3015	FOLYÉKONY, MÉRGEZŐ, GYÚLÉKONY BIPRIDILIUM PESZTICID (lobbanáspont leg- alább 23 °C)	6.1	TF2	III	6.1 + 3	61 274 802	LQ7	E1		PP, EP, EX, TOX, A	VE01, VE02				0	
3016	FOLYÉKONY, MÉRGEZŐ BIPRIDILIUM PESZTICID	6.1	T6	I	6.1	61 274 648 802	LQ0	E5		PP, EP, TOX, A	VE02				2	
3016	FOLYÉKONY, MÉRGEZŐ BIPRIDILIUM PESZTICID	6.1	T6	II	6.1	61 274 648	LQ17	E4		PP, EP, TOX, A	VE02				2	

UN szám vagy azonosító szám	Megnevezés és leírás	Osz- tály	Oszta- lyozási kód	Csoma- golási csoport	Bárcák	Külön- leges előírások	Korlá- tozott és enged- ményes mennyi- ség 3.4.6/3.5.1.2		Szállítás engedé- lyezett	Külön- leges felszerelé- sek	Szellőz- tetés	Különleges előírások a berakásra, a kirakásra és a szállításra			Kék fé- nyek/ kék kú- pok száma 7.1.5	Egyéb követelmények, megjegyzések
(1)	(2)	(3a)	(3b)	(4)	(5)	(6)	(7a)	(7b)	(8)	(9)	(10)	(11)			(12)	(13)
						802										
3016	FOLYÉKONY, MÉRGEZŐ BIPRIDILIUM PESZTICID	6.1	T6	III	6.1	61 274 648 802	LQ7	E1		PP, EP, TOX, A	VE02				0	
3017	FOLYÉKONY, MÉRGEZŐ, GYÚLÉKONY SZERVES FOSZFORTARTALMÚ PESZTICID (lobbanáspont leg- alább 23 °C)	6.1	TF2	I	6.1 + 3	61 274 802	LQ0	E5		PP, EP, EX, TOX, A	VE01, VE02				2	
3017	FOLYÉKONY, MÉRGEZŐ, GYÚLÉKONY SZERVES FOSZFORTARTALMÚ PESZTICID (lobbanáspont leg- alább 23 °C)	6.1	TF2	II	6.1 + 3	61 274 802	LQ17	E4		PP, EP, EX, TOX, A	VE01, VE02				2	
3017	FOLYÉKONY, MÉRGEZŐ, GYÚLÉKONY SZERVES FOSZFORTARTALMÚ PESZTICID (lobbanáspont leg- alább 23 °C)	6.1	TF2	III	6.1 + 3	61 274 802	LQ7	E1		PP, EP, EX, TOX, A	VE01, VE02				0	
3018	FOLYÉKONY, MÉRGEZŐ SZERVES FOSZFORTARTALMÚ PESZTICID	6.1	T6	I	6.1	61 274 648 802	LQ0	E5		PP, EP, TOX, A	VE02				2	
3018	FOLYÉKONY, MÉRGEZŐ SZERVES FOSZFORTARTALMÚ PESZTICID	6.1	T6	II	6.1	61 274 648 802	LQ17	E4		PP, EP, TOX, A	VE02				2	
3018	FOLYÉKONY, MÉRGEZŐ SZERVES FOSZFORTARTALMÚ PESZTICID	6.1	T6	III	6.1	61 274 648 802	LQ7	E1		PP, EP, TOX, A	VE02				0	
3019	FOLYÉKONY, MÉRGEZŐ, GYÚLÉKONY SZERVES ÓN PESZTICID (lobbanáspont leg- alább 23 °C)	6.1	TF2	I	6.1 + 3	61 274 802	LQ0	E5		PP, EP, EX, TOX, A	VE01, VE02				2	
3019	FOLYÉKONY, MÉRGEZŐ,	6.1	TF2	II	6.1 + 3	61	LQ17	E4		PP, EP,	VE01,				2	

UN szám vagy azonosító szám	Megnevezés és leírás	Osz- tály	Oszta- lyozási kód	Csoma- golási csoport	Bárcák	Külön- leges előírások	Korlá- tozott és enged- ményes mennyi- ség		Szállítás engedé- lyezett	Különle- ges felszerel- ések	Szellőz- tetés	Különleges előírások a berakásra, a kirakásra és a szállításra			Kék fé- nyek/ kék kú- pok száma 7.1.5	Egyéb követelmények, megjegyzések
(1)	(2)	(3a)	(3b)	(4)	(5)	(6)	(7a)	(7b)	(8)	(9)	(10)	(11)			(12)	(13)
	GYŰLÉKONY SZERVES ÓN PESZTICID (lobbanáspont leg- alább 23 °C)					274 802				EX, TOX, A	VE02					
3019	FOLYÉKONY, MÉRGEZŐ, GYŰLÉKONY SZERVES ÓN PESZTICID (lobbanáspont leg- alább 23 °C)	6.1	TF2	III	6.1 + 3	61 274 802	LQ7	E1		PP, EP, EX, TOX, A	VE01, VE02				0	
3020	FOLYÉKONY, MÉRGEZŐ SZERVES ÓN PESZTICID	6.1	T6	I	6.1	61 274 648 802	LQ0	E5		PP, EP, TOX, A	VE02				2	
3020	FOLYÉKONY, MÉRGEZŐ SZERVES ÓN PESZTICID	6.1	T6	II	6.1	61 274 648 802	LQ17	E4		PP, EP, TOX, A	VE02				2	
3020	FOLYÉKONY, MÉRGEZŐ SZERVES ÓN PESZTICID	6.1	T6	III	6.1	61 274 648 802	LQ7	E1		PP, EP, TOX, A	VE02				0	
3021	FOLYÉKONY, GYŰLÉKONY, MÉRGEZŐ PESZTICID, M.N.N. (lobbanáspont 23 °C alatt)	3	FT2	I	3 + 6.1	61 274 802	LQ3	E0		PP, EP, EX, TOX, A	VE01, VE02				2	
3021	FOLYÉKONY, GYŰLÉKONY, MÉRGEZŐ PESZTICID, M.N.N. (lobbanáspont 23 °C alatt)	3	FT2	II	3 + 6.1	61 274 802	LQ4	E2		PP, EP, EX, TOX, A	VE01, VE02				2	
3022	1,2-BUTILÉN-OXID, STABILIZÁLT	3	F1	II	3		LQ4	E2		PP, EX, A	VE01				1	
3023	2-METIL-2-HEPTÁNTIOL	6.1	TF1	I	6.1 + 3	802	LQ0	E5		PP, EP, EX, TOX, A	VE01, VE02				2	
3024	FOLYÉKONY, GYŰLÉKONY, MÉRGEZŐ KUMARIN SZÁRMAZÉK PESZTICID (lob- banáspont 23 °C alatt)	3	FT2	I	3 + 6.1	61 274 802	LQ3	E0		PP, EP, EX, TOX, A	VE01, VE02				2	
3024	FOLYÉKONY, GYŰLÉKONY, MÉRGEZŐ KUMARIN	3	FT2	II	3 + 6.1	61 274	LQ4	E2		PP, EP, EX, TOX,	VE01, VE02				2	

UN szám vagy azonosító szám	Megnevezés és leírás	Osz-tály	Osz-tályozási kód	Csoma-golási csoport	Bárcák	Külön-leges előírások	Korlá-tozott és enged-ményes mennyi-ség		Szállítás engedé-lyezett	Különle-ges felszerelé-sek	Szellőz-tetés	Különleges előírások a berakásra, a kirakásra és a szállításra			Kék fé-nyek/ kék kú-pok száma	Egyéb követelmények, megjegyzések
(1)	(2)	(3a)	(3b)	(4)	(5)	(6)	(7a)	(7b)	(8)	(9)	(10)	(11)			(12)	(13)
	SZÁRMAZÉK PESZTICID (lob-banáspon 23 °C alatt)					802				A						
3025	FOLYÉKONY, MÉRGEZŐ, GYŰLÉKONY KUMARIN SZÁRMAZÉK PESZTICID (lob-banáspon legalább 23 °C)	6.1	TF2	I	6.1 + 3	61 274 802	LQ0	E5		PP, EP, EX, TOX, A	VE01, VE02				2	
3025	FOLYÉKONY, MÉRGEZŐ, GYŰLÉKONY KUMARIN SZÁRMAZÉK PESZTICID (lob-banáspon legalább 23 °C)	6.1	TF2	II	6.1 + 3	61 274 802	LQ17	E4		PP, EP, EX, TOX, A	VE01, VE02				2	
3025	FOLYÉKONY, MÉRGEZŐ, GYŰLÉKONY KUMARIN SZÁRMAZÉK PESZTICID (lob-banáspon legalább 23 °C)	6.1	TF2	III	6.1 + 3	61 274 802	LQ7	E1		PP, EP, EX, TOX, A	VE01, VE02				0	
3026	FOLYÉKONY, MÉRGEZŐ KUMARIN SZÁRMAZÉK PESZTICID	6.1	T6	I	6.1	61 274 648 802	LQ0	E5		PP, EP, TOX, A	VE02				2	
3026	FOLYÉKONY, MÉRGEZŐ KUMARIN SZÁRMAZÉK PESZTICID	6.1	T6	II	6.1	61 274 648 802	LQ17	E4		PP, EP, TOX, A	VE02				2	
3026	FOLYÉKONY, MÉRGEZŐ KUMARIN SZÁRMAZÉK PESZTICID	6.1	T6	III	6.1	61 274 648 802	LQ7	E1		PP, EP, TOX, A	VE02				0	
3027	SZILÁRD, MÉRGEZŐ KUMARIN SZÁRMAZÉK PESZTICID	6.1	T7	I	6.1	61 274 648 802	LQ0	E5		PP, EP					2	
3027	SZILÁRD, MÉRGEZŐ KUMARIN SZÁRMAZÉK PESZTICID	6.1	T7	II	6.1	61 274 648 802	LQ18	E4		PP, EP					2	
3027	SZILÁRD, MÉRGEZŐ KUMARIN SZÁRMAZÉK	6.1	T7	III	6.1	61 274	LQ9	E1		PP, EP					0	

UN szám vagy azonosító szám	Megnevezés és leírás	Osz- tály	Oszta- lyozási kód	Csoma- golási csoport	Bárcák	Külön- leges előírások	Korlá- tozott és enged- ményes mennyi- ség		Szállítás engede- lyezett	Különle- ges felszerelé- sek	Szellőz- tetés	Különleges előírások a berakásra, a kirakásra és a szállításra		Kék fé- nyek/ kék kú- pok száma 7.1.5	Egyéb követelmények, megjegyzések
(1)	(2)	(3a)	(3b)	(4)	(5)	(6)	(7a)	(7b)	(8)	(9)	(10)	(11)		(12)	(13)
	PESZTICID					648 802									
3028	SZILÁRD KÁLIUM-HIDROXID TARTALMÚ SZÁRAZ AKKUMULÁTOR- TELEPEK elektromosság tárolásá- ra	8	C11		8	295 304 598	LQ0	E0		PP, EP				0	
3048	ALUMÍNIUM-FOSZFID PESZTICID	6.1	T7	I	6.1	153 648 802	LQ0	E5		PP, EP				2	
3054	CIKLOHEXIL- MERKAPTÁN	3	F1	III	3		LQ7	E1		PP, EX, A	VE01			0	
3055	2-(2-AMINO-ETOXI)- ETANOL	8	C7	III	8		LQ7	E1		PP, EP				0	
3056	n-HEPTALDEHID	3	F1	III	3		LQ7	E1		PP, EX, A	VE01			0	
3057	TRIFLUOR-ACETIL- KLORID	2	2TC		2.3 + 8		LQ0	E0		PP, EP, TOX, A	VE02			2	
3064	NITROGLICERIN ALKOHOLOS OLDATBAN 1%-nál több, de legfeljebb 5% nitroglicerín- tartalommal	3	D	II	3		LQ0	E0		PP, EX, A	VE01			1	
3065	ALKOHOLOS ITALOK, 70 tf. %-nál több alkoholtartalom- mal	3	F1	II	3		LQ5	E2		PP, EX, A	VE01			1	
3065	ALKOHOLOS ITALOK, 24 tf. %-nál több, de legfeljebb 70 tf. % alkoholtartalommal	3	F1	III	3	144 145 247	LQ7	E1		PP, EX, A	VE01			0	
3066	FESTÉK (beleértve a festéket, lakkot, zománcot, sellakot, kencét, polírozót, folyékony töltőanyagot és folyékony lakkbázist) vagy FESTÉK SEGÉDANYAG (bele- értve a festékhígítót vagy oldószert)	8	C9	II	8	163	LQ22	E2		PP, EP				0	
3066	FESTÉK (beleértve a festéket, lakkot, zománcot, sellakot, kencét, polírozót, folyékony töltőanyagot és folyékony lakkbázist) vagy	8	C9	III	8	163	LQ7	E1		PP, EP				0	

UN szám vagy azonosító szám	Megnevezés és leírás	Osz- tály	Oszta- lyozási kód	Csoma- golási csoport	Bárcák	Külön- leges előírások	Korlá- tozott és enged- ményes mennyi- ség		Szállítás engedé- lyezett	Különle- ges felszerelé- sek	Szellőz- tetés	Különleges előírások a berakásra, a kirakásra és a szállításra		Kék fé- nyek/ kék kú- pok száma 7.1.5	Egyéb követelmények, megjegyzések
(1)	(2)	(3a)	(3b)	(4)	(5)	(6)	(7a)	(7b)	(8)	(9)	(10)	(11)		(12)	(13)
	FESTÉK SEGÉDANYAG (bele- értve a festékhígítót vagy oldószert)														
3070	ETILÉN-OXID ÉS DIKLÓR- DIFLUOR- METÁN KEVERÉK legfeljebb 12,5% etilén-oxiddal	2	2A		2.2		LQ1	E1		PP				0	
3071	FOLYÉKONY, MÉRGEZŐ, GYÚLÉKONY MERKAPTÁNOK, M.N.N. vagy FOLYÉKONY, MÉRGEZŐ, GYÚLÉKONY MERKAPTÁN KEVERÉK, M.N.N.	6.1	TF1	II	6.1 + 3	274 802	LQ17	E4		PP, EP, EX, TOX, A	VE01, VE02			2	
3072	NEM ÖNFELFÚVÓ ÉLETMENTŐ-KÉSZÜLÉK, mely tartozékként veszélyes anyagokat tartalmaz	9	M5		9	296 635	LQ0	E0		PP				0	
3073	VINIL-PIRIDINEK, STABILIZÁLT	6.1	TFC	II	6.1 + 3 + 8	802	LQ17	E4		PP, EP, EX, TOX, A	VE01, VE02			2	
3076	ALUMÍNIUM-ALKIL- HIDRIDEK	4.2	SW	I	4.2 + 4.3	274 320	LQ0	E0		PP, EX, A	VE01			0	
3077	KÖRNYEZETRE VESZÉLYES SZILÁRD ANYAG, M.N.N.	9	M7	III	9	274 335 601	LQ27	E1	T <sup>+</sup> B <sup>**</sup>	PP A <sup>***</sup>				0	* Csak olvasztott állapotban. ** Az ömlesztve szállítás tekintetében lásd még a 7.1.4.1 bekezdést. *** Csak ömlesztve szállítás esetén.
3078	CÉRIUM, forgács vagy homokkal szennyezett por	4.3	W2	II	4.3	550	LQ11	E2		PP, EX, A	VE01		HA08	0	
3079	METAKRILNITRIL, STABILIZÁLT	3	FT1	I	3 + 6.1	802	LQ0	E0	T	PP, EP, EX, TOX, A	VE01, VE02			2	
3080	MÉRGEZŐ, GYÚLÉKONY IZOCIANÁTOK, M.N.N. vagy MÉRGEZŐ, GYÚLÉKONY IZOCIANÁT OLDAT, M.N.N.	6.1	TF1	II	6.1 + 3	274 551 802	LQ17	E4		PP, EP, EX, TOX, A	VE01, VE02			2	
3082	KÖRNYEZETRE VESZÉLYES FOLYÉKONY ANYAG, M.N.N.	9	M6	III	9	274 335 601	LQ7	E1	T	PP				0	
3083	PERKLORIL-FLUORID	2	2TO		2.3 + 5.1		LQ0	E0		PP, EP, TOX, A	VE02			2	

UN szám vagy azonosító szám	Megnevezés és leírás	Osz- tály	Oszta- lyozási kód	Csoma- golási csoport	Bárcák	Külön- leges előírások	Korlá- tozott és enged- ményes mennyi- ség		Szállítás engede- lyezett	Különle- ges felszerelé- sek	Szellőz- tetés	Különleges előírások a berakásra, a kirakásra és a szállításra			Kék fé- nyek/ kék kú- pok száma 7.1.5	Egyéb követelmények, megjegyzések
(1)	(2)	(3a)	(3b)	(4)	(5)	(6)	(7a)	(7b)	(8)	(9)	(10)	(11)			(12)	(13)
3084	GYÚJTÓ HATÁSÚ, MARÓ SZILÁRD ANYAG, M.N.N.	8	CO2	I	8 + 5.1	274	LQ0	E0		PP, EP					0	
3084	GYÚJTÓ HATÁSÚ, MARÓ SZILÁRD ANYAG, M.N.N.	8	CO2	II	8 + 5.1	274	LQ23	E2		PP, EP					0	
3085	SZILÁRD, MARÓ, GYÚJTÓ HATÁSÚ ANYAG, M.N.N.	5.1	OC2	I	5.1 + 8	274	LQ0	E0		PP					0	
3085	SZILÁRD, MARÓ, GYÚJTÓ HATÁSÚ ANYAG, M.N.N.	5.1	OC2	II	5.1 + 8	274	LQ11	E2		PP					0	
3085	SZILÁRD, MARÓ, GYÚJTÓ HATÁSÚ ANYAG, M.N.N.	5.1	OC2	III	5.1 + 8	274	LQ12	E1		PP					0	
3086	GYÚJTÓ HATÁSÚ, MÉRGEZŐ SZILÁRD ANYAG, M.N.N.	6.1	TO2	I	6.1 + 5.1	274 802	LQ0	E5		PP, EP					2	
3086	GYÚJTÓ HATÁSÚ, MÉRGEZŐ SZILÁRD ANYAG, M.N.N.	6.1	TO2	II	6.1 + 5.1	274 802	LQ18	E4		PP, EP					2	
3087	SZILÁRD, MÉRGEZŐ, GYÚJTÓ HATÁSÚ ANYAG, M.N.N.	5.1	OT2	I	5.1 + 6.1	274 802	LQ0	E0		PP					2	
3087	SZILÁRD, MÉRGEZŐ, GYÚJTÓ HATÁSÚ ANYAG, M.N.N.	5.1	OT2	II	5.1 + 6.1	274 802	LQ11	E2		PP					2	
3087	SZILÁRD, MÉRGEZŐ, GYÚJTÓ HATÁSÚ ANYAG, M.N.N.	5.1	OT2	III	5.1 + 6.1	274 802	LQ12	E1		PP					0	
3088	ÖNMELEGEDŐ, SZERVES SZILÁRD ANYAG, M.N.N.	4.2	S2	II	4.2	274	LQ0	E2		PP					0	
3088	ÖNMELEGEDŐ, SZERVES SZILÁRD ANYAG, M.N.N.	4.2	S2	III	4.2	274	LQ0	E1		PP					0	
3089	GYÚLÉKONY FÉMPOR, M.N.N.	4.1	F3	II	4.1	274 552	LQ8			PP					1	
3089	GYÚLÉKONY FÉMPOR, M.N.N.	4.1	F3	III	4.1	274 552	LQ9	E1		PP					0	
3090	FÉMLÍTIUM AKKUMULÁTOROK (beleértve a lítiumötvözet akkumulátorokat is)	9	M4	II	9	188 230 310 636	LQ0	E0		PP					0	
3091	FÉM LÍTIUM AKKUMULÁTOROK KÉSZÜLÉKEKBEN vagy FÉMLÍTIUM	9	M4	II	9	188 230 636	LQ0	E0		PP					0	

UN szám vagy azonosító szám	Megnevezés és leírás	Osz- tály	Oszta- lyozási kód	Csoma- golási csoport	Bárcák	Külön- leges előírások	Korlá- tozott és enged- ményes mennyi- ség		Szállítás engede- lyezett	Különle- ges felszerelé- sek	Szellőz- tetés	Különleges előírások a berakásra, a kirakásra és a szállításra			Kék fé- nyek/ kék kú- pok száma 7.1.5	Egyéb követelmények, megjegyzések
(1)	(2)	(3a)	(3b)	(4)	(5)	(6)	(7a)	(7b)	(8)	(9)	(10)	(11)			(12)	(13)
	AKKUMULÁTOROK (beleértve a lítiumötvözet akkumulátorokat is)															
3092	1-METOXI-2-PROPANOL	3	F1	III	3		LQ7	E1	T	PP, EX, A	VE01				0	
3093	GYÚJTÓ HATÁSÚ, MARÓ FOLYÉKONY ANYAG, M.N.N.	8	CO1	I	8 + 5.1	274	LQ0	E0		PP, EP					0	
3093	GYÚJTÓ HATÁSÚ, MARÓ FOLYÉKONY ANYAG, M.N.N.	8	CO1	II	8 + 5.1	274	LQ22	E2		PP, EP					0	
3094	VÍZZEL REAKTÍV, MARÓ FOLYÉKONY ANYAG, M.N.N.	8	CW1	I	8 + 4.3	274	LQ0	E0		PP, EP					0	
3094	VÍZZEL REAKTÍV, MARÓ FOLYÉKONY ANYAG, M.N.N.	8	CW1	II	8 + 4.3	274	LQ22	E2		PP, EP					0	
3095	ÖNMELEGEDŐ, MARÓ SZILÁRD ANYAG, M.N.N.	8	CS2	I	8 + 4.2	274	LQ0	E0		PP, EP					0	
3095	ÖNMELEGEDŐ, MARÓ SZILÁRD ANYAG, M.N.N.	8	CS2	II	8 + 4.2	274	LQ23	E2		PP, EP					0	
3096	VÍZZEL REAKTÍV, MARÓ SZILÁRD ANYAG, M.N.N.	8	CW2	I	8 + 4.3	274	LQ0	E0		PP, EP					0	
3096	VÍZZEL REAKTÍV, MARÓ SZILÁRD ANYAG, M.N.N.	8	CW2	II	8 + 4.3	274	LQ23	E2		PP, EP					0	
3097	GYÚJTÓ HATÁSÚ, GYÚLÉKONY SZILÁRD ANYAG, M.N.N.	4.1	FO		A szállításból ki van zárva											
3098	FOLYÉKONY, MARÓ, GYÚJTÓ HATÁSÚ ANYAG, M.N.N.	5.1	OC1	I	5.1 + 8	274	LQ0	E0		PP, EP					0	
3098	FOLYÉKONY, MARÓ, GYÚJTÓ HATÁSÚ ANYAG, M.N.N.	5.1	OC1	II	5.1 + 8	274	LQ10	E2		PP, EP					0	
3098	FOLYÉKONY, MARÓ, GYÚJTÓ HATÁSÚ ANYAG, M.N.N.	5.1	OC1	III	5.1 + 8	274	LQ13	E1		PP, EP					0	
3099	FOLYÉKONY, MÉRGEZŐ, GYÚJTÓ HATÁSÚ ANYAG, M.N.N.	5.1	OT1	I	5.1 + 6.1	274 802	LQ0	E0		PP, EP, TOX, A	VE02				2	
3099	FOLYÉKONY, MÉRGEZŐ, GYÚJTÓ HATÁSÚ ANYAG, M.N.N.	5.1	OT1	II	5.1 + 6.1	274 802	LQ10	E2		PP, EP, TOX, A	VE02				2	
3099	FOLYÉKONY, MÉRGEZŐ, GYÚJTÓ HATÁSÚ ANYAG, M.N.N.	5.1	OT1	III	5.1 + 6.1	274 802	LQ13	E1		PP, EP, TOX, A	VE02				0	

UN szám vagy azonosító szám	Megnevezés és leírás	Osz- tály	Oszta- lyozási kód	Csoma- golási csoport	Bárcák	Külön- leges előírások	Korlá- tozott és enged- ményes mennyi- ség		Szállítás engedé- lyezett	Különle- ges felszerelé- sek	Szellőz- tetés	Különleges előírások a berakásra, a kirakásra és a szállításra		Kék fé- nyek/ kék kú- pok száma 7.1.5	Egyéb követelmények, megjegyzések
(1)	(2)	(3a)	(3b)	(4)	(5)	(6)	(7a)	(7b)	(8)	(9)	(10)	(11)	(12)	(13)	
3100	ÖNMELEGEDŐ, GYÚJTÓ HATÁSÚ SZILÁRD ANYAG, M.N.N.	5.1	OS									A szállításból ki van zárva			
3101	B TÍPUSÚ, FOLYÉKONY SZERVES PEROXID	5.2	P1		5.2 + 1	122 181 274	LQ14	E0		PP, EX, A	VE01		HA01, HA10	3	
3102	B TÍPUSÚ, SZILÁRD SZERVES PEROXID	5.2	P1		5.2 + 1	122 181 274	LQ15	E0		PP, EX, A	VE01		HA01, HA10	3	
3103	C TÍPUSÚ, FOLYÉKONY SZERVES PEROXID	5.2	P1		5.2	122 274	LQ14	E0		PP, EX, A	VE01			0	
3104	C TÍPUSÚ, SZILÁRD SZERVES PEROXID	5.2	P1		5.2	122 274	LQ15	E0		PP, EX, A	VE01			0	
3105	D TÍPUSÚ, FOLYÉKONY SZERVES PEROXID	5.2	P1		5.2	122 274	LQ16	E0		PP, EX, A	VE01			0	
3106	D TÍPUSÚ, SZILÁRD SZERVES PEROXID	5.2	P1		5.2	122 274	LQ11	E0		PP, EX, A	VE01			0	
3107	E TÍPUSÚ, FOLYÉKONY SZERVES PEROXID	5.2	P1		5.2	122 274	LQ16	E0		PP, EX, A	VE01			0	
3108	E TÍPUSÚ, SZILÁRD SZERVES PEROXID	5.2	P1		5.2	122 274	LQ11	E0		PP, EX, A	VE01			0	
3109	F TÍPUSÚ, FOLYÉKONY SZERVES PEROXID	5.2	P1		5.2	122 274	LQ16	E0		PP, EX, A	VE01			0	
3110	F TÍPUSÚ, SZILÁRD SZERVES PEROXID	5.2	P1		5.2	122 274	LQ11	E0		PP, EX, A	VE01			0	
3111	B TÍPUSÚ, FOLYÉKONY SZERVES PEROXID HŐMÉRSEKLET- SZABÁLYOZÁSSAL	5.2	P2		5.2 + 1	122 181 274	LQ0	E0		PP, EX, A	VE01		HA01, HA10	3	
3112	B TÍPUSÚ, SZILÁRD SZERVES PEROXID HŐMÉRSEKLET- SZABÁLYOZÁSSAL	5.2	P2		5.2 + 1	122 181 274	LQ0	E0		PP, EX, A	VE01		HA01, HA10	3	
3113	C TÍPUSÚ, FOLYÉKONY SZERVES PEROXID HŐMÉRSEKLET-SZABÁLYO- ZÁSSAL	5.2	P2		5.2	122 274	LQ0	E0		PP, EX, A	VE01			0	
3114	C TÍPUSÚ, SZILÁRD SZERVES PEROXID HŐMÉRSEKLET-	5.2	P2		5.2	122 274	LQ0	E0		PP, EX, A	VE01			0	

UN szám vagy azonosító szám	Megnevezés és leírás	Osz- tály	Oszta- lyozási kód	Csoma- golási csoport	Bárcák	Külön- leges előírások	Korlá- tozott és enged- ményes mennyi- ség		Szállítás engede- lyezett	Különle- ges felszerelé- sek	Szellőz- tetés	Különleges előírások a berakásra, a kirakásra és a szállításra			Kék fé- nyek/ kék kú- pok száma 7.1.5	Egyéb követelmények, megjegyzések
(1)	(2)	(3a)	(3b)	(4)	(5)	(6)	(7a)	(7b)	(8)	(9)	(10)	(11)			(12)	(13)
	SZABÁLYOZÁSSAL															
3115	D TÍPUSÚ, FOLYÉKONY SZERVES PEROXID HŐMÉRSEKLET- SZABÁLYOZÁSSAL	5.2	P2		5.2	122 274	LQ0	E0		PP, EX, A	VE01				0	
3116	D TÍPUSÚ, SZILÁRD SZERVES PEROXID HŐMÉRSEKLET- SZABÁLYOZÁSSAL	5.2	P2		5.2	122 274	LQ0	E0		PP, EX, A	VE01				0	
3117	E TÍPUSÚ, FOLYÉKONY SZERVES PEROXID HŐMÉRSEKLET- SZABÁLYOZÁSSAL	5.2	P2		5.2	122 274	LQ0	E0		PP, EX, A	VE01				0	
3118	E TÍPUSÚ, SZILÁRD SZERVES PEROXID HŐMÉRSEKLET- SZABÁLYOZÁSSAL	5.2	P2		5.2	122 274	LQ0	E0		PP, EX, A	VE01				0	
3119	F TÍPUSÚ, FOLYÉKONY SZERVES PEROXID HŐMÉRSEKLET- SZABÁLYOZÁSSAL	5.2	P2		5.2	122 274	LQ0	E0		PP, EX, A	VE01				0	
3120	F TÍPUSÚ, SZILÁRD SZERVES PEROXID HŐMÉRSEKLET- SZABÁLYOZÁSSAL	5.2	P2		5.2	122 274	LQ0	E0		PP, EX, A	VE01				0	
3121	VÍZZEL REAKTÍV, GYÚJTÓ HATÁSÚ SZILÁRD ANYAG, M.N.N.	5.1	OW		A szállításból ki van zárva											
3122	GYÚJTÓ HATÁSÚ, MÉRGEZŐ FOLYÉKONY ANYAG, M.N.N.	6.1	TO1	I	6.1 + 5.1	274 315 802	LQ0	E5		PP, EP, TOX, A	VE02				2	
3122	GYÚJTÓ HATÁSÚ, MÉRGEZŐ FOLYÉKONY ANYAG, M.N.N.	6.1	TO1	II	6.1 + 5.1	274 802	LQ17	E4		PP, EP, TOX, A	VE02				2	
3123	VÍZZEL REAKTÍV, MÉRGEZŐ FOLYÉKONY ANYAG, M.N.N.	6.1	TW1	I	6.1 + 4.3	274 315 802	LQ0	E5		PP, EP, TOX, A	VE02				2	
3123	VÍZZEL REAKTÍV, MÉRGEZŐ FOLYÉKONY ANYAG, M.N.N.	6.1	TW1	II	6.1 + 4.3	274 802	LQ17	E4		PP, EP, TOX, A	VE02				2	
3124	ÖNMELEGEDŐ, MÉRGEZŐ SZILÁRD ANYAG, M.N.N.	6.1	TS	I	6.1 + 4.2	274 802	LQ0	E5		PP, EP					2	
3124	ÖNMELEGEDŐ, MÉRGEZŐ	6.1	TS	II	6.1 +	274	LQ18	E4		PP, EP					2	

UN szám vagy azonosító szám	Megnevezés és leírás	Osz- tály	Oszta- lyozási kód	Csoma- golási csoport	Bárcák	Külön- leges előírások	Korlá- tozott és enged- ményes mennyi- ség		Szállítás engedé- lyezett	Különle- ges felszerelé- sek	Szellőz- tetés	Különleges előírások a berakásra, a kirakásra és a szállításra			Kék fé- nyek/ kék kú- pok száma 7.1.5	Egyéb követelmények, megjegyzések
(1)	(2)	(3a)	(3b)	(4)	(5)	(6)	(7a)	(7b)	(8)	(9)	(10)	(11)			(12)	(13)
	SZILÁRD ANYAG, M.N.N.				4.2	802										
3125	VÍZZEL REAKTÍV, MÉRGEZŐ SZILÁRD ANYAG, M.N.N.	6.1	TW2	I	6.1 + 4.3	274 802	LQ0	E5		PP, EP					2	
3125	VÍZZEL REAKTÍV, MÉRGEZŐ SZILÁRD ANYAG, M.N.N.	6.1	TW2	II	6.1 + 4.3	274 802	LQ18	E4		PP, EP					2	
3126	MARÓ, ÖNMELEGEDŐ, SZERVES SZILÁRD ANYAG, M.N.N.	4.2	SC2	II	4.2 + 8	274	LQ0			PP					0	
3126	MARÓ, ÖNMELEGEDŐ, SZERVES SZILÁRD ANYAG, M.N.N.	4.2	SC2	III	4.2 + 8	274	LQ0	E1		PP					0	
3127	GYÚJTÓ HATÁSÚ, ÖNMELEGEDŐ SZILÁRD ANYAG, M.N.N.	4.2	SO		A szállításból ki van zárva											
3128	MÉRGEZŐ, ÖNMELEGEDŐ, SZERVES SZILÁRD ANYAG, M.N.N.	4.2	ST2	II	4.2 + 6.1	274 802	LQ0	E2		PP					2	
3128	MÉRGEZŐ, ÖNMELEGEDŐ, SZERVES SZILÁRD ANYAG, M.N.N.	4.2	ST2	III	4.2 + 6.1	274 802	LQ0	E1		PP					0	
3129	VÍZZEL REAKTÍV, MARÓ FOLYÉKONY ANYAG, M.N.N.	4.3	WC1	I	4.3 + 8	274	LQ0	E0		PP, EP, EX, A	VE01		HA08		0	
3129	VÍZZEL REAKTÍV, MARÓ, FOLYÉKONY ANYAG, M.N.N.	4.3	WC1	II	4.3 + 8	274	LQ10	E2		PP, EP, EX, A	VE01		HA08		0	
3129	VÍZZEL REAKTÍV, MARÓ, FOLYÉKONY ANYAG, M.N.N.	4.3	WC1	III	4.3 + 8	274	LQ13	E1		PP, EP, EX, A	VE01		HA08		0	
3130	VÍZZEL REAKTÍV, MÉRGEZŐ FOLYÉKONY ANYAG, M.N.N.	4.3	WT1	I	4.3 + 6.1	274 802	LQ0	E0		PP, EP, EX, TOX, A	VE01, VE02		HA08		2	
3130	VÍZZEL REAKTÍV, MÉRGEZŐ FOLYÉKONY ANYAG, M.N.N.	4.3	WT1	II	4.3 + 6.1	274 802	LQ10	E2		PP, EP, EX, TOX, A	VE01, VE02		HA08		2	
3130	VÍZZEL REAKTÍV, MÉRGEZŐ FOLYÉKONY ANYAG, M.N.N.	4.3	WT1	III	4.3 + 6.1	274 802	LQ13	E1		PP, EP, EX, TOX, A	VE01, VE02		HA08		0	
3131	VÍZZEL REAKTÍV, MARÓ SZILÁRD ANYAG, M.N.N.	4.3	WC2	I	4.3 + 8	274	LQ0	E0		PP, EP, EX, A	VE01		HA08		0	
3131	VÍZZEL REAKTÍV, MARÓ	4.3	WC2	II	4.3 + 8	274	LQ11	E2		PP, EP,	VE01		HA08		0	

UN szám vagy azonosító szám	Megnevezés és leírás	Osz-tály	Osz-tályozási kód	Csoma-golási csoport	Bárcák	Külön-leges előírások	Korlá-tozott és enged-ményes mennyi-ség		Szállítás engedé-lyezett	Különle-ges felszerelé-sek	Szellőz-tetés	Különleges előírások a berakásra, a kirakásra és a szállításra			Kék fé-nyek/ kék kú-pok száma	Egyéb követelmények, megjegyzések
(1)	(2)	(3a)	(3b)	(4)	(5)	(6)	(7a)	(7b)	(8)	(9)	(10)	(11)			(12)	(13)
	SZILÁRD ANYAG, M.N.N.									EX, A						
3131	VÍZZEL REAKTÍV, MARÓ SZILÁRD ANYAG, M.N.N.	4.3	WC2	III	4.3 + 8	274	LQ12	E1		PP, EP, EX, A	VE01		HA08		0	
3132	VÍZZEL REAKTÍV, GYŰLÉKONY SZILÁRD ANYAG, M.N.N.	4.3	WF2	I	4.3+4.1	274	LQ0	E0		PP,EX,A	VE01				1	
3132	VÍZZEL REAKTÍV, GYŰLÉKONY SZILÁRD ANYAG, M.N.N.	4.3	WF2	II	4.3+4.1	274	LQ11	E2		PP,EX,A	VE01				1	
3132	VÍZZEL REAKTÍV, GYŰLÉKONY SZILÁRD ANYAG, M.N.N.	4.3	WF2	III	4.3+4.1	274	LQ12	E1		PP,EX,A	VE01				0	
3133	VÍZZEL REAKTÍV, GYŰJTŐ HATÁSÚ SZILÁRD ANYAG, M.N.N.	4.3	WO		A szállításból ki van zárva											
3134	VÍZZEL REAKTÍV, MÉRGEZŐ SZILÁRD ANYAG, M.N.N.	4.3	WT2	I	4.3 + 6.1	274 802	LQ0	E0		PP, EP, EX, A	VE01		HA08		2	
3134	VÍZZEL REAKTÍV, MÉRGEZŐ SZILÁRD ANYAG, M.N.N.	4.3	WT2	II	4.3 + 6.1	274 802	LQ11	E2		PP, EP, EX, A	VE01		HA08		2	
3134	VÍZZEL REAKTÍV, MÉRGEZŐ SZILÁRD ANYAG, M.N.N.	4.3	WT2	III	4.3 + 6.1	274 802	LQ12	E1		PP, EP, EX, A	VE01		HA08		0	
3135	VÍZZEL REAKTÍV, ÖNMELEGEDŐ SZILÁRD ANYAG, M.N.N.	4.3	WS	I	4.3+4.2	274	LQ0	E0		PP,EX,A	VE01		HA08		0	
3135	VÍZZEL REAKTÍV, ÖNMELEGEDŐ SZILÁRD ANYAG, M.N.N.	4.3	WS	II	4.3+4.2	274	LQ11	E2		PP,EX,A	VE01		HA08		0	
3135	VÍZZEL REAKTÍV, ÖNMELEGEDŐ SZILÁRD ANYAG, M.N.N.	4.3	WS	III	4.3+4.2	274	LQ12	E1		PP,EX,A	VE01		HA08		0	
3136	TRIFLUOR-METÁN, MÉLYHŰTÖTT, CSEPPFOLYÓSÍTOTT	2	3A		2.2	593	LQ1	E1		PP					0	
3137	GYŰLÉKONY, GYŰJTŐ HATÁSÚ SZILÁRD ANYAG, M.N.N.	5.1	OF		A szállításból ki van zárva											
3138	ETILÉN, ACETILÉN ÉS PROPILÉN KEVERÉK, MÉLYHŰTÖTT, CSEPPFOLYÓSÍTOTT, legalább	2	3F		2.1		LQ0	E0		PP, EX, A	VE01				1	

UN szám vagy azonosító szám	Megnevezés és leírás	Osztály	Osztályozási kód	Csomagolási csoport	Bárcák	Különleges előírások	Korlátozott és engedélymentes mennyiség		Szállítás engedélyezett	Különleges felszerelések	Szellőztetés	Különleges előírások a berakásra, a kirakásra és a szállításra		Kék fények/kék kúpok száma	Egyéb követelmények, megjegyzések
(1)	(2)	(3a)	(3b)	(4)	(5)	(6)	(7a)	(7b)	(8)	(9)	(10)	(11)		(12)	(13)
	71,5% etilén-, legfeljebb 22,5% acetilén- és legfeljebb 6% propiléntartalommal														
3139	FOLYÉKONY, GYÚJTÓ HATÁSÚ ANYAG, M.N.N.	5.1	O1	I	5.1	274	LQ0	E0		PP				0	
3139	FOLYÉKONY, GYÚJTÓ HATÁSÚ ANYAG, M.N.N.	5.1	O1	II	5.1	274	LQ10	E2		PP				0	
3139	FOLYÉKONY, GYÚJTÓ HATÁSÚ ANYAG, M.N.N.	5.1	O1	III	5.1	274	LQ13	E1		PP				0	
3140	FOLYÉKONY ALKALOIDOK, M.N.N. vagy FOLYÉKONY ALKALOIDA SÓK, M.N.N.	6.1	T1	I	6.1	43 274 802	LQ0	E5		PP, EP, TOX, A	VE02			2	
3140	FOLYÉKONY ALKALOIDOK, M.N.N. vagy FOLYÉKONY ALKALOIDA SÓK, M.N.N.	6.1	T1	II	6.1	43 274 802	LQ17	E4		PP, EP, TOX, A	VE02			2	
3140	FOLYÉKONY ALKALOIDOK, M.N.N. vagy FOLYÉKONY ALKALOIDA SÓK, M.N.N.	6.1	T1	III	6.1	43 274 802	LQ7	E1		PP, EP, TOX, A	VE02			0	
3141	SZERVETLEN, FOLYÉKONY ANTIMONVEGYÜLET, M.N.N.	6.1	T4	III	6.1	45 274 512 802	LQ7	E1		PP, EP, TOX, A	VE02			0	
3142	MÉRGEZŐ, FOLYÉKONY FERTŐTLENÍTŐSZER, M.N.N.	6.1	T1	I	6.1	274 802	LQ0	E5		PP, EP, TOX, A	VE02			2	
3142	MÉRGEZŐ, FOLYÉKONY FERTŐTLENÍTŐSZER, M.N.N.	6.1	T1	II	6.1	274 802	LQ17	E4		PP, EP, TOX, A	VE02			2	
3142	MÉRGEZŐ, FOLYÉKONY FERTŐTLENÍTŐSZER, M.N.N.	6.1	T1	III	6.1	274 802	LQ7	E1		PP, EP, TOX, A	VE02			0	
3143	MÉRGEZŐ, SZILÁRD SZÍNEZÉK, M.N.N. vagy MÉRGEZŐ, SZILÁRD SZÍNEZÉK INTERMEDIER, M.N.N.	6.1	T2	I	6.1	274 802	LQ0	E5		PP, EP				2	
3143	MÉRGEZŐ, SZILÁRD SZÍNEZÉK, M.N.N. vagy MÉRGEZŐ, SZILÁRD	6.1	T2	II	6.1	274 802	LQ18	E4		PP, EP				2	

UN szám vagy azonosító szám	Megnevezés és leírás	Osz- tály	Oszta- lyozási kód	Csoma- golási csoport	Bárcák	Külön- leges előírások	Korlá- tozott és enged- ményes mennyi- ség 3.4.6/3.5.1.2		Szállítás engedé- lyezett	Különle- ges felszerelé- sek	Szellőz- tetés	Különleges előírások a berakásra, a kirakásra és a szállításra			Kék fé- nyek/ kék kú- pok száma 7.1.5	Egyéb követelmények, megjegyzések
(1)	(2)	(3a)	(3b)	(4)	(5)	(6)	(7a)	(7b)	(8)	(9)	(10)	(11)			(12)	(13)
	SZÍNEZÉK INTERMEDIER, M.N.N.															
3143	MÉRGEZŐ, SZILÁRD SZÍNEZÉK, M.N.N. vagy MÉRGEZŐ, SZILÁRD SZÍNEZÉK INTERMEDIER, M.N.N.	6.1	T2	III	6.1	274 802	LQ9	E1		PP, EP					0	
3144	FOLYÉKONY NIKOTINVEGYÜLET, M.N.N. vagy FOLYÉKONY NIKOTINKÉSZÍTMÉNY, M.N.N.	6.1	T1	I	6.1	43 274 802	LQ0	E5		PP, EP, TOX, A	VE02				2	
3144	FOLYÉKONY NIKOTINVEGYÜLET, M.N.N. vagy FOLYÉKONY NIKOTINKÉSZÍTMÉNY, M.N.N.	6.1	T1	II	6.1	43 274 802	LQ17	E4		PP, EP, TOX, A	VE02				2	
3144	FOLYÉKONY NIKOTINVEGYÜLET, M.N.N. vagy FOLYÉKONY NIKOTINKÉSZÍTMÉNY, M.N.N.	6.1	T1	III	6.1	43 274 802	LQ7	E1		PP, EP, TOX, A	VE02				0	
3145	FOLYÉKONY ALKIL- FENOLOK, M.N.N. (a C <sub>2</sub> - C <sub>12</sub> homológokat beleértve)	8	C3	I	8	274	LQ0	E0		PP, EP					0	
3145	FOLYÉKONY ALKIL- FENOLOK, M.N.N. (a C <sub>2</sub> - C <sub>12</sub> homológokat beleértve)	8	C3	II	8	274	LQ22	E2	T	PP, EP					0	
3145	FOLYÉKONY ALKIL- FENOLOK, M.N.N. (a C <sub>2</sub> - C <sub>12</sub> homológokat beleértve)	8	C3	III	8	274	LQ7	E1	T	PP, EP					0	
3146	SZILÁRD, SZERVES ÖNVEGYÜLET, M.N.N.	6.1	T3	I	6.1	43 274 802	LQ0	E5		PP, EP					2	
3146	SZILÁRD, SZERVES ÖNVEGYÜLET, M.N.N.	6.1	T3	II	6.1	43 274 802	LQ18	E4		PP, EP					2	
3146	SZILÁRD, SZERVES ÖNVEGYÜLET, M.N.N.	6.1	T3	III	6.1	43 274	LQ9	E1		PP, EP					0	

UN szám vagy azonosító szám	Megnevezés és leírás	Osz- tály	Oszta- lyozási kód	Csoma- golási csoport	Bárcák	Külön- leges előírások	Korlá- tozott és enged- ményes mennyi- ség		Szállítás engede- lyezett	Különle- ges felszerelé- sek	Szellőz- tetés	Különleges előírások a berakásra, a kirakásra és a szállításra			Kék fé- nyek/ kék kú- pok száma 7.1.5	Egyéb követelmények, megjegyzések
(1)	(2)	(3a)	(3b)	(4)	(5)	(6)	(7a)	(7b)	(8)	(9)	(10)	(11)			(12)	(13)
	3.1.2	2.2	2.2	2.1.1.3	5.2.2	3.3	3.4.6/3.5.1.2		3.2.1	8.1.5	7.1.6	7.1.6			7.1.5	3.2.1
						802										
3147	SZILÁRD, MARÓ SZÍNEZÉK, M.N.N. vagy SZILÁRD, MARÓ SZÍNEZÉK INTERMEDIER, M.N.N.	8	C10	I	8	274	LQ0	E0		PP, EP					0	
3147	SZILÁRD, MARÓ SZÍNEZÉK, M.N.N. vagy SZILÁRD, MARÓ SZÍNEZÉK INTERMEDIER, M.N.N.	8	C10	II	8	274	LQ23	E2		PP, EP					0	
3147	SZILÁRD, MARÓ SZÍNEZÉK, M.N.N. vagy SZILÁRD, MARÓ SZÍNEZÉK INTERMEDIER, M.N.N.	8	C10	III	8	274	LQ24	E1		PP, EP					0	
3148	VÍZZEL REAKTÍV FOLYÉKONY ANYAG, M.N.N.	4.3	W1	I	4.3	274	LQ0	E0		PP, EX, A	VE01		HA08		0	
3148	VÍZZEL REAKTÍV FOLYÉKONY ANYAG, M.N.N.	4.3	W1	II	4.3	274	LQ10	E2		PP, EX, A	VE01		HA08		0	
3148	VÍZZEL REAKTÍV FOLYÉKONY ANYAG, M.N.N.	4.3	W1	III	4.3	274	LQ13	E1		PP, EX, A	VE01		HA08		0	
3149	HIDROGÉN-PEROXID ÉS PEROXI-ECETSAV KEVERÉK savakkal, vízzel és legfeljebb 5% peroxi-ecetsavval, STABILIZÁLT	5.1	OC1	II	5.1 + 8	196 553	LQ10	E2		PP, EP					0	
3150	KISMÉRETŰ ESZKÖZÖK SZÉNHYDROGÉN-GÁZ TÖLTETTEL vagy SZÉNHYDROGÉN-GÁZ UTÁNTÖLTŐ PATRONOK KISMÉRETŰ ESZKÖZÖKHÖZ, adagolószerkezettel	2	6F		2.1		LQ0	E0		PP, EX, A	VE01				1	
3151	FOLYÉKONY POLIHALOGÉNEZETT BIFENILEK vagy FOLYÉKONY POLIHALOGÉNEZETT TERFENILEK	9	M2	II	9	203 305 802	LQ26	E2		PP, EP					0	
3152	SZILÁRD	9	M2	II	9	203	LQ25	E2		PP, EP					0	

UN szám vagy azonosító szám	Megnevezés és leírás	Osz- tály	Oszta- lyozási kód	Csoma- golási csoport	Bárcák	Külön- leges előírások	Korlá- tozott és enged- ményes mennyi- ség		Szállítás engedé- lyezett	Különle- ges felszerelé- sek	Szellőz- tetés	Különleges előírások a berakásra, a kirakásra és a szállításra		Kék fé- nyek/ kék kú- pok száma 7.1.5	Egyéb követelmények, megjegyzések
(1)	(2)	(3a)	(3b)	(4)	(5)	(6)	(7a)	(7b)	(8)	(9)	(10)	(11)		(12)	(13)
	POLIHALOGÉNEZETT BIFENILEK vagy SZILÁRD POLIHALOGÉNEZETT TERFENILEK					305 802									
3153	PERFLUOR-(METIL- VINIL-ÉTER)	2	2F		2.1		LQ0	E0		PP, EX, A	VE01			1	
3154	PERFLUOR-(ETIL-VINIL- ÉTER)	2	2F		2.1		LQ0	E0		PP, EX, A	VE01			1	
3155	PENTAKLÓR-FENOL	6.1	T2	II	6.1	43 802	LQ18	E4		PP, EP				2	
3156	SÚRÍTETT GÁZ, GYÚJTÓ HATÁSÚ, M.N.N.	2	1O		2.2 + 5.1	274	LQ0	E0		PP				0	
3157	CSEPPFOLYÓSÍTOTT GÁZ, GYÚJTÓ HATÁSÚ, M.N.N.	2	2O		2.2 + 5.1	274	LQ0	E0		PP				0	
3158	MÉLYHÜTÖTT, CSEPPFOLYÓSÍTOTT GÁZ, M.N.N.	2	3A		2.2	274 593	LQ1	E1		PP				0	
3159	1,1,1,2-TETRAFLUOR-ETÁN (R 134a HÜTŐGÁZ)	2	2A		2.2		LQ1	E1		PP				0	
3160	CSEPPFOLYÓSÍTOTT GÁZ, MÉRGEZŐ, GYÜLÉKONY, M.N.N.	2	2TF		2.3 + 2.1	274	LQ0	E0		PP, EP, EX, TOX, A	VE01, VE02			2	
3161	CSEPPFOLYÓSÍTOTT GÁZ, GYÜLÉKONY, M.N.N.	2	2F		2.1	274	LQ0	E0		PP, EX, A	VE01			1	
3162	CSEPPFOLYÓSÍTOTT GÁZ, MÉRGEZŐ, M.N.N.	2	2T		2.3	274	LQ0	E0		PP, EP, TOX, A	VE02			2	
3163	CSEPPFOLYÓSÍTOTT GÁZ, M.N.N.	2	2A		2.2	274	LQ1	E1		PP				0	
3164	PNEUMATIKUS NYOMÁS ALATTI TÁRGYAK vagy HIDRAULIKUS NYOMÁS ALATTI TÁRGYAK (nem gyűlé- kony gáz tartalommal)	2	6A		2.2	283 594	LQ0	E0		PP				0	
3165	REPÜLŐGÉP HIDRAULIKA FOLYADÉK TARTÁLY (vizmen- tes hidrazin és metil-hidrazin keve- réket tartalmazó) (M86 tüzelő-	3	FTC	I	3 + 6.1 + 8	802	LQ0	E0		PP, EP, EX, TOX, A	VE01, VE02			2	

UN szám vagy azonosító szám	Megnevezés és leírás	Osz- tály	Oszta- lyozási kód	Csoma- golási csoport	Bárcák	Külön- leges előírások	Korlá- tozott és enged- ményes mennyi- ség		Szállítás engede- lyezett	Különle- ges felszerel- ések	Szellőz- tetés	Különleges előírások a berakásra, a kirakásra és a szállításra			Kék fé- nyek/ kék kú- pok száma 7.1.5	Egyéb követelmények, megjegyzések
(1)	(2)	(3a)	(3b)	(4)	(5)	(6)	(7a)	(7b)	(8)	(9)	(10)	(11)			(12)	(13)
	anyag)															
3166	BELSŐÉGÉSŰ MOTOR vagy GYÚLÉKONY GÁZÜZEMŰ JÁRMŰ vagy GYÚLÉKONY FOLYADÉK ÜZEMŰ JÁRMŰ	9	M11									Nem tartozik az ADN hatálya alá				
3167	TÚLNYOMÁS NÉLKÜLI, GYÚLÉKONY GÁZMINTA, M.N.N., nem mélyhűtött, nem cseppfolyósított	2	7F		2.1	274	LQ0	E0		PP, EX, A	VE01				1	
3168	TÚLNYOMÁS NÉLKÜLI, MÉRGEZŐ, GYÚLÉKONY GÁZMINTA, M.N.N., nem mély- hűtött, nem cseppfolyósított	2	7TF		2.3 + 2.1	274	LQ0	E0		PP, EP, EX, TOX, A	VE01, VE02				2	
3169	TÚLNYOMÁS NÉLKÜLI, MÉRGEZŐ GÁZMINTA, M.N.N., nem mélyhűtött, nem cseppfolyósi- tott	2	7T		2.3	274	LQ0	E0		PP, EP, TOX, A	VE02				2	
3170	ALUMÍNIUM- FELDOLGOZÁSI MELLÉKTERMÉKEK vagy ALUMÍNIUM ÚJRAOLVASZTÁSI MELLÉKTERMÉKEK	4.3	W2	II	4.3	244	LQ11	E2		PP, EX, A	VE01		HA08		0	
3170	ALUMÍNIUM- FELDOLGOZÁSI MELLÉKTERMÉKEK vagy ALUMÍNIUM ÚJRAOLVASZTÁSI MELLÉKTERMÉKEK	4.3	W2	III	4.3	244	LQ12	E1	B	PP, EX, A	VE01, VE03	LO03	HA07, HA08	IN01, IN02, IN03	0	VE03, LO03, HA07, IN01, IN02 és IN03 csak ezen anyag csomago- lás nélkül vagy ömlesztve történő szállítására vonatkozik
3171	AKKUMULÁTORRAL HAJTOTT JÁRMŰ vagy AKKUMULÁTORRAL HAJTOTT KÉSZÜLÉK	9	M11									Nem tartozik az ADN hatálya alá				
3172	ÉLŐ SZERVEZETEKBŐL KIVONT FOLYÉKONY TOXINOK, M.N.N.	6.1	T1	I	6.1	210 274 802	LQ0	E5		PP, EP, TOX, A	VE02				2	
3172	ÉLŐ SZERVEZETEKBŐL KIVONT FOLYÉKONY	6.1	T1	II	6.1	210 274	LQ17	E4		PP, EP, TOX, A	VE02				2	

UN szám vagy azonosító szám	Megnevezés és leírás	Osz- tály	Oszta- lyozási kód	Csoma- golási csoport	Bárcák	Külön- leges előírások	Korlá- tozott és enged- ményes mennyi- ség		Szállítás engedé- lyezett	Különle- ges felszerelé- sek	Szellőz- tetés	Különleges előírások a berakásra, a kirakásra és a szállításra		Kék fé- nyek/ kék kú- pok száma 7.1.5	Egyéb követelmények, megjegyzések
(1)	(2)	(3a)	(3b)	(4)	(5)	(6)	(7a)	(7b)	(8)	(9)	(10)	(11)	(12)	(13)	
	TOXINOK, M.N.N.					802									
3172	ÉLŐ SZERVEZETEKBŐL KIVONT FOLYÉKONY TOXINOK, M.N.N.	6.1	T1	III	6.1	210 274 802	LQ7	E1		PP, EP, TOX, A	VE02		0		
3174	TITÁN-DISZULFID	4.2	S4	III	4.2		LQ0	E1		PP			0		
3175	GYÚLÉKONY FOLYADÉK TARTALMÚ SZILÁRD ANYAGOK vagy keverékek (készítmények és hulladékok), M.N.N., amelyek lobbanáspontja legfeljebb 60 °C	4.1	F1	II	4.1	216 274 800	LQ8	E2	B	PP, EX, A	VE01, VE03		IN01, IN02	1	VE03, IN01 és IN02 csak ezen anyag csomagolás nélkül vagy ömlesztve történő szállítására vonatkozik
3175	GYÚLÉKONY FOLYADÉK TARTALMÚ SZILÁRD ANYAGOK vagy keverékek (készítmények és hulladékok), M.N.N., amelyek lobbanáspontja legfeljebb 60 °C (DIALKYL – (C <sub>12</sub> -C <sub>18</sub> )-DIMETIL-AMMONIUM és 2-PROPANOL)	4.1	F1	II	4.1	216 274 800	LQ8	E2	T	PP, EX, A	VE01, VE03		IN01, IN02	1	VE03, IN01 és IN02 csak ezen anyag csomagolás nélkül vagy ömlesztve történő szállítására vonatkozik
3176	SZERVES, GYÚLÉKONY SZILÁRD ANYAG OLVASZTOTT ÁLLAPOTBAN, M.N.N.	4.1	F2	II	4.1	274	LQ0	E0		PP			0		
3176	SZERVES, GYÚLÉKONY SZILÁRD ANYAG OLVASZTOTT ÁLLAPOTBAN, M.N.N.	4.1	F2	III	4.1	274	LQ0	E1		PP			0		
3178	SZERVETLEN, GYÚLÉKONY SZILÁRD ANYAG, M.N.N.	4.1	F3	II	4.1	274	LQ8	E2		PP			1		
3178	SZERVETLEN, GYÚLÉKONY SZILÁRD ANYAG, M.N.N.	4.1	F3	III	4.1	274	LQ9	E1		PP			0		
3179	MÉRGEZŐ, SZERVET-LEN, GYÚLÉKONY SZILÁRD ANYAG, M.N.N.	4.1	FT2	II	4.1 + 6.1	274 802	LQ0	E2		PP			2		
3179	MÉRGEZŐ, SZERVETLEN, GYÚLÉKONY SZILÁRD	4.1	FT2	III	4.1 + 6.1	274 802	LQ0	E1		PP			0		

UN szám vagy azonosító szám	Megnevezés és leírás	Osz- tály	Oszta- lyozási kód	Csoma- golási csoport	Bárcák	Külön- leges előírások	Korlá- tozott és enged- ményes mennyi- ség		Szállítás engedé- lyezett	Külön- leges felszerelé- sek	Szellőz- tetés	Különleges előírások a berakásra, a kirakásra és a szállításra			Kék fé- nyek/ kék kú- pok száma 7.1.5	Egyéb követelmények, megjegyzések
(1)	(2)	(3a)	(3b)	(4)	(5)	(6)	(7a)	(7b)	(8)	(9)	(10)	(11)			(12)	(13)
	ANYAG, M.N.N.															
3180	MARÓ, SZERVETLEN, GYÚLÉKONY SZILÁRD ANYAG, M.N.N.	4.1	FC2	II	4.1 + 8	274	LQ0	E2		PP					1	
3180	MARÓ, SZERVETLEN, GYÚLÉKONY SZILÁRD ANYAG, M.N.N.	4.1	FC2	III	4.1 + 8	274	LQ0	E1		PP					0	
3181	SZERVES VEGYÜLETEK GYÚLÉKONY FÉMSÓI, M.N.N.	4.1	F3	II	4.1	274	LQ8	E2		PP					1	
3181	SZERVES VEGYÜLETEK GYÚLÉKONY FÉMSÓI, M.N.N.	4.1	F3	III	4.1	274	LQ9	E1		PP					0	
3182	GYÚLÉKONY FÉMHI- DRIDEK, M.N.N.	4.1	F3	II	4.1	274 554	LQ8	E2		PP					1	
3182	GYÚLÉKONY FÉMHI- DRIDEK, M.N.N.	4.1	F3	III	4.1	274 554	LQ9	E1		PP					0	
3183	ÖNMELEGEDŐ, SZERVES FOLYÉKONY ANYAG, M.N.N.	4.2	S1	II	4.2	274	LQ0	E2		PP					0	
3183	ÖNMELEGEDŐ, SZERVES FOLYÉKONY ANYAG, M.N.N.	4.2	S1	III	4.2	274	LQ0	E1		PP					0	
3184	MÉRGEZŐ, ÖNMELEGEDŐ, SZERVES FOLYÉKONY ANYAG, M.N.N.	4.2	ST1	II	4.2 + 6.1	274 802	LQ0	E2		PP, EP, TOX, A	VE02				2	
3184	MÉRGEZŐ, ÖNMELEGEDŐ, SZERVES FOLYÉKONY ANYAG, M.N.N.	4.2	ST1	III	4.2 + 6.1	274 802	LQ0	E1		PP, EP, TOX, A	VE02				0	
3185	MARÓ, ÖNMELEGEDŐ, SZERVES FOLYÉKONY ANYAG, M.N.N.	4.2	SC1	II	4.2 + 8	274	LQ0	E2		PP, EP					0	
3185	MARÓ, ÖNMELEGEDŐ, SZERVES FOLYÉKONY ANYAG, M.N.N.	4.2	SC1	III	4.2 + 8	274	LQ0	E1		PP, EP					0	
3186	ÖNMELEGEDŐ, SZERVETLEN FOLYÉKONY ANYAG, M.N.N.	4.2	S3	II	4.2	274	LQ0	E2		PP					0	
3186	ÖNMELEGEDŐ, SZERVETLEN FOLYÉKONY ANYAG, M.N.N.	4.2	S3	III	4.2	274	LQ0	E1		PP					0	
3187	MÉRGEZŐ, ÖNMELEGEDŐ, SZERVETLEN FOLYÉKONY ANYAG, M.N.N.	4.2	ST3	II	4.2 + 6.1	274 802	LQ0	E2		PP, EP, TOX, A	VE02				2	

UN szám vagy azonosító szám	Megnevezés és leírás	Osz- tály	Oszta- lyozási kód	Csoma- golási csoport	Bárcák	Külön- leges előírások	Korlá- tozott és enged- ményes mennyi- ség		Szállítás engede- lyezett	Különle- ges felszerelé- sek	Szellőz- tetés	Különleges előírások a berakásra, a kirakásra és a szállításra		Kék fé- nyek/ kék kú- pok száma 7.1.5	Egyéb követelmények, megjegyzések
	3.1.2	2.2	2.2	2.1.1.3	5.2.2	3.3	3.4.6/3.5.1.2		3.2.1	8.1.5	7.1.6	7.1.6		7.1.5	3.2.1
(1)	(2)	(3a)	(3b)	(4)	(5)	(6)	(7a)	(7b)	(8)	(9)	(10)	(11)		(12)	(13)
3187	MÉRGEZŐ, ÖNMELEGEDŐ, SZERVETLEN FOLYÉKONY ANYAG, M.N.N.	4.2	ST3	III	4.2 + 6.1	274 802	LQ0	E1		PP, EP, TOX, A	VE02			0	
3188	MARÓ, ÖNMELEGEDŐ, SZERVETLEN FOLYÉKONY ANYAG, M.N.N.	4.2	SC3	II	4.2 + 8	274	LQ0	E2		PP, EP				0	
3188	MARÓ, ÖNMELEGEDŐ, SZERVETLEN FOLYÉKONY ANYAG, M.N.N.	4.2	SC3	III	4.2 + 8	274	LQ0	E1		PP, EP				0	
3189	ÖNMELEGEDŐ FÉMPOR, M.N.N.	4.2	S4	II	4.2	274 555	LQ0	E2		PP				0	
3189	ÖNMELEGEDŐ FÉMPOR, M.N.N.	4.2	S4	III	4.2	274 555	LQ0	E1		PP				0	
3190	ÖNMELEGEDŐ, SZERVETLEN SZILÁRD ANYAG, M.N.N.	4.2	S4	II	4.2	274	LQ0	E2		PP				0	
3190	ÖNMELEGEDŐ, SZERVETLEN SZILÁRD ANYAG, M.N.N.	4.2	S4	III	4.2	274	LQ0	E1	B	PP				0	
3191	MÉRGEZŐ, ÖNMELEGEDŐ, SZERVETLEN SZILÁRD ANYAG, M.N.N.	4.2	ST4	II	4.2 + 6.1	274 802	LQ0	E2		PP				2	
3191	MÉRGEZŐ, ÖNMELEGEDŐ, SZERVETLEN SZILÁRD ANYAG, M.N.N.	4.2	ST4	III	4.2 + 6.1	274 802	LQ0	E1		PP				0	
3192	MARÓ, ÖNMELEGEDŐ, SZERVETLEN SZILÁRD ANYAG, M.N.N.	4.2	SC4	II	4.2 + 8	274	LQ0	E2		PP				0	
3192	MARÓ, ÖNMELEGEDŐ, SZERVETLEN SZILÁRD ANYAG, M.N.N.	4.2	SC4	III	4.2 + 8	274	LQ0	E1		PP				0	
3194	PIROFOROS, SZERVETLEN FOLYÉKONY ANYAG, M.N.N.	4.2	S3	I	4.2	274	LQ0	E0		PP				0	
3200	PIROFOROS, SZERVETLEN SZILÁRD ANYAG, M.N.N.	4.2	S4	I	4.2	274	LQ0	E0		PP				0	
3205	ALKÁLIFÖLDFÉM- ALKOHOLÁTOK, M.N.N.	4.2	S4	II	4.2	183 274	LQ0	E2		PP				0	
3205	ALKÁLIFÖLDFÉM- ALKOHOLÁTOK, M.N.N.	4.2	S4	III	4.2	183 274	LQ0	E1		PP				0	
3206	MARÓ, ÖNMELEGEDŐ	4.2	SC4	II	4.2 + 8	182	LQ0	E2		PP				0	

UN szám vagy azonosító szám	Megnevezés és leírás	Osz- tály	Oszta- lyozási kód	Csoma- golási csoport	Bárcák	Külön- leges előírások	Korlá- tozott és enged- ményes mennyi- ség		Szállítás engedé- lyezett	Különle- ges felszerelé- sek	Szellőz- tetés	Különleges előírások a berakásra, a kirakásra és a szállításra			Kék fé- nyek/ kék kú- pok száma 7.1.5	Egyéb követelmények, megjegyzések
(1)	(2)	(3a)	(3b)	(4)	(5)	(6)	(7a)	(7b)	(8)	(9)	(10)	(11)			(12)	(13)
	ALKÁLIFÉM-ALKOHOLÁTOK, M.N.N.					274										
3206	MARÓ, ÖNMELEGEDŐ ALKÁLIFÉM-ALKOHOLÁTOK, M.N.N.	4.2	SC4	III	4.2 + 8	182 274	LQ0	E1		PP					0	
3208	VÍZZEL REAKTÍV FÉMES ANYAG, M.N.N.	4.3	W2	I	4.3	274 557	LQ0	E0		PP, EX, A	VE01		HA08		0	
3208	VÍZZEL REAKTÍV FÉMES ANYAG, M.N.N.	4.3	W2	II	4.3	274 557	LQ11	E2		PP, EX, A	VE01		HA08		0	
3208	VÍZZEL REAKTÍV FÉMES ANYAG, M.N.N.	4.3	W2	III	4.3	274 557	LQ12	E1		PP, EX, A	VE01		HA08		0	
3209	VÍZZEL REAKTÍV, ÖNMELEGEDŐ FÉMES ANYAG, M.N.N.	4.3	WS	I	4.3 + 4.2	274 558	LQ0	E0		PP, EX, A	VE01		HA08		0	
3209	VÍZZEL REAKTÍV, ÖNMELEGEDŐ FÉMES ANYAG, M.N.N.	4.3	WS	II	4.3 + 4.2	274 558	LQ11	E2		PP, EX, A	VE01		HA08		0	
3209	VÍZZEL REAKTÍV, ÖNMELEGEDŐ FÉMES ANYAG, M.N.N.	4.3	WS	III	4.3 + 4.2	274 558	LQ12	E1		PP, EX, A	VE01		HA08		0	
3210	SZERVETLEN KLORÁTOK VIZES OLDATA, M.N.N.	5.1	O1	II	5.1	274 605	LQ10	E2		PP					0	
3210	SZERVETLEN KLORÁTOK VIZES OLDATA, M.N.N.	5.1	O1	III	5.1	274 605	LQ13	E1		PP					0	
3211	SZERVETLEN PERKLORÁTOK VIZES OLDATA, M.N.N.	5.1	O1	II	5.1	274	LQ10	E2		PP					0	
3211	SZERVETLEN PERKLORÁTOK VIZES OLDATA, M.N.N.	5.1	O1	III	5.1	274	LQ13	E1		PP					0	
3212	SZERVETLEN HIPOKLORITOK, M.N.N.	5.1	O2	II	5.1	274 559	LQ11	E2		PP					0	
3213	SZERVETLEN BROMÁTOK VIZES OLDATA, M.N.N.	5.1	O1	II	5.1	274 604	LQ10	E2		PP					0	
3213	SZERVETLEN BROMÁTOK VIZES OLDATA, M.N.N.	5.1	O1	III	5.1	274 604	LQ13	E1		PP					0	
3214	SZERVETLEN PERMANGANÁTOK VIZES OLDATA, M.N.N.	5.1	O1	II	5.1	274 608	LQ10	E2		PP					0	
3215	SZERVETLEN	5.1	O2	III	5.1	274	LQ12	E1		PP					0	

UN szám vagy azonosító szám	Megnevezés és leírás	Osz- tály	Oszta- lyozási kód	Csoma- golási csoport	Bárcák	Külön- leges előírások	Korlá- tozott és enged- ményes mennyi- ség		Szállítás engedé- lyezett	Különle- ges felszerelé- sek	Szellőz- tetés	Különleges előírások a berakásra, a kirakásra és a szállításra			Kék fé- nyek/ kék kú- pok száma 7.1.5	Egyéb követelmények, megjegyzések
(1)	(2)	(3a)	(3b)	(4)	(5)	(6)	(7a)	(7b)	(8)	(9)	(10)	(11)			(12)	(13)
	PERSZULFÁTOK, M.N.N.															
3216	SZERVETLEN PERSZULFÁTOK VIZES OLDATA, M.N.N.	5.1	O1	III	5.1	274	LQ13	E1		PP					0	
3218	SZERVETLEN NITRÁTOK VIZES OLDATA, M.N.N.	5.1	O1	II	5.1	270 274 511	LQ10	E2		PP					0	
3218	SZERVETLEN NITRÁTOK VIZES OLDATA, M.N.N.	5.1	O1	III	5.1	270 274 511	LQ13	E1		PP					0	
3219	SZERVETLEN NITRITEK VIZES OLDATA, M.N.N.	5.1	O1	II	5.1	103 274	LQ10	E2		PP					0	
3219	SZERVETLEN NITRITEK VIZES OLDATA, M.N.N.	5.1	O1	III	5.1	103 274	LQ13	E1		PP					0	
3220	PENTAFLUOR-ETÁN (R 125 HŰTŐGÁZ)	2	2A		2.2		LQ1	E1		PP					0	
3221	B TÍPUSÚ ÖNREAKTÍV FOLYÉKONY ANYAG	4.1	SR1		4.1 + 1	181 194 274	LQ14	E0		PP			HA01, HA10		3	
3222	B TÍPUSÚ ÖNREAKTÍV SZILÁRD ANYAG	4.1	SR1		4.1 + 1	181 194 274	LQ15	E0		PP			HA01, HA10		3	
3223	C TÍPUSÚ ÖNREAKTÍV FOLYÉKONY ANYAG	4.1	SR1		4.1	194 274	LQ14	E0		PP					0	
3224	C TÍPUSÚ ÖNREAKTÍV SZILÁRD ANYAG	4.1	SR1		4.1	194 274	LQ15	E0		PP					0	
3225	D TÍPUSÚ ÖNREAKTÍV FOLYÉKONY ANYAG	4.1	SR1		4.1	194 274	LQ16	E0		PP					0	
3226	D TÍPUSÚ ÖNREAKTÍV SZILÁRD ANYAG	4.1	SR1		4.1	194 274	LQ11	E0		PP					0	
3227	E TÍPUSÚ ÖNREAKTÍV FOLYÉKONY ANYAG	4.1	SR1		4.1	194 274	LQ16	E0		PP					0	
3228	E TÍPUSÚ ÖNREAKTÍV SZILÁRD ANYAG	4.1	SR1		4.1	194 274	LQ11	E0		PP					0	
3229	F TÍPUSÚ ÖNREAKTÍV FOLYÉKONY ANYAG	4.1	SR1		4.1	194 274	LQ16	E0		PP					0	
3230	F TÍPUSÚ ÖNREAKTÍV SZILÁRD ANYAG	4.1	SR1		4.1	194 274	LQ11	E0		PP					0	

UN szám vagy azonosító szám	Megnevezés és leírás	Osz- tály	Oszta- lyozási kód	Csoma- golási csoport	Bárcák	Külön- leges előírások	Korlá- tozott és enged- ményes mennyi- ség		Szállítás engedé- lyezett	Különle- ges felszerelé- sek	Szellőz- tetés	Különleges előírások a berakásra, a kirakásra és a szállításra		Kék fé- nyek/ kék kú- pok száma 7.1.5	Egyéb követelmények, megjegyzések
(1)	(2)	(3a)	(3b)	(4)	(5)	(6)	(7a)	(7b)	(8)	(9)	(10)	(11)		(12)	(13)
3231	B TÍPUSÚ ÖNREAKTÍV FOLYÉKONY ANYAG HŐMÉRSEKLET- SZABÁLYOZÁSSAL	4.1	SR2		4.1 + 1	181 194 274	LQ0	E0		PP			HA01, HA10	3	
3232	B TÍPUSÚ ÖNREAKTÍV SZILÁRD ANYAG HŐMÉRSEKLET- SZABÁLYOZÁSSAL	4.1	SR2		4.1 + 1	181 194 274	LQ0	E0		PP			HA01, HA10	3	
3233	C TÍPUSÚ ÖNREAKTÍV FOLYÉKONY ANYAG HŐMÉRSEKLET- SZABÁLYOZÁSSAL	4.1	SR2		4.1	194 274	LQ0	E0		PP				0	
3234	C TÍPUSÚ ÖNREAKTÍV SZILÁRD ANYAG HŐMÉRSEKLET- SZABÁLYOZÁSSAL	4.1	SR2		4.1	194 274	LQ0	E0		PP				0	
3235	D TÍPUSÚ ÖNREAKTÍV FOLYÉKONY ANYAG HŐMÉRSEKLET- SZABÁLYOZÁSSAL	4.1	SR2		4.1	194 274	LQ0	E0		PP				0	
3236	D TÍPUSÚ ÖNREAKTÍV SZILÁRD ANYAG HŐMÉRSEKLET- SZABÁLYOZÁSSAL	4.1	SR2		4.1	194 274	LQ0	E0		PP				0	
3237	E TÍPUSÚ ÖNREAKTÍV FOLYÉKONY ANYAG HŐMÉRSEKLET- SZABÁLYOZÁSSAL	4.1	SR2		4.1	194 274	LQ0	E0		PP				0	
3238	E TÍPUSÚ ÖNREAKTÍV SZILÁRD ANYAG HŐMÉRSEKLET- SZABÁLYOZÁSSAL	4.1	SR2		4.1	194 274	LQ0	E0		PP				0	
3239	F TÍPUSÚ ÖNREAKTÍV FOLYÉKONY ANYAG HŐMÉRSEKLET- SZABÁLYOZÁSSAL	4.1	SR2		4.1	194 274	LQ0	E0		PP				0	
3240	F TÍPUSÚ ÖNREAKTÍV SZILÁRD ANYAG	4.1	SR2		4.1	194 274	LQ0	E0		PP				0	

UN szám vagy azonosító szám	Megnevezés és leírás	Osz- tály	Oszta- lyozási kód	Csoma- golási csoport	Bárcák	Külön- leges előírások	Korlá- tozott és enged- ményes mennyi- ség		Szállítás engede- lyezett	Különle- ges felszerelé- sek	Szellőz- tetés	Különleges előírások a berakásra, a kirakásra és a szállításra			Kék fé- nyek/ kék kú- pok száma 7.1.5	Egyéb követelmények, megjegyzések
(1)	(2)	(3a)	(3b)	(4)	(5)	(6)	(7a)	(7b)	(8)	(9)	(10)	(11)			(12)	(13)
	HÖMÉRSEKLET- SZABÁLYOZÁSSAL															
3241	2-BRÓM-2-NITRO-1,3- PROPÁNDIOL	4.1	SR1	III	4.1	638	LQ0	E1		PP					0	
3242	AZO-DIKARBONAMID	4.1	SR1	II	4.1	215 638	LQ0	E2		PP					0	
3243	MÉRGEZŐ FOLYADÉK TARTALMÚ SZILÁRD ANYAG, M.N.N.	6.1	T9	II	6.1	217 274 802	LQ18	E4		PP, EP, TOX, A	VE02				2	
3244	MARÓ FOLYADÉK TARTALMÚ SZILÁRD ANYAG, M.N.N.	8	C10	II	8	218 274	LQ23	E2		PP, EP					0	
3245	GÉNTECHNOLÓGIÁVAL MÓDOSÍTOTT MIKROORGANIZMUSOK vagy GÉNTECHNOLÓGIÁVAL MÓDOSÍTOTT ÉLŐ SZERVEZETEK	9	M8		9	219 637 802	LQ0	E0		PP					0	
3245	GÉNTECHNOLÓGIÁ-VAL MÓDOSÍTOTT MIKROORGANIZMU-SOK vagy GÉNTECHNOLÓGIÁ-VAL MÓDOSÍTOTT ÉLŐ SZERVEZETEK, mélyhűtött, cseppfolyósított nitrogénben	9	M8		9 +2.2	219 637 802	LQ0	E0		PP					0	
3246	METÁN-SZULFONIL- KLORID	6.1	TC1	I	6.1 + 8	802	LQ0	E5		PP, EP, TOX, A	VE02				2	
3247	VÍZMENTES NÁTRIUM- PEROXO-BORÁT	5.1	O2	II	5.1		LQ11	E2		PP					0	
3248	FOLYÉKONY, GYÚLÉKONY, MÉRGEZŐ GYÓGYSZER, M.N.N.	3	FT1	II	3 + 6.1	220 221 274 601 802	LQ0	E2		PP, EP, EX, TOX, A	VE01, VE02				2	
3248	FOLYÉKONY, GYÚLÉKONY, MÉRGEZŐ GYÓGYSZER, M.N.N.	3	FT1	III	3 + 6.1	220 221 274 601	LQ7	E2		PP, EP, EX, TOX, A	VE01, VE02				0	

UN szám vagy azonosító szám	Megnevezés és leírás	Osz- tály	Oszta- lyozási kód	Csoma- golási csoport	Bárcák	Külön- leges előírások	Korlá- tozott és enged- ményes mennyi- ség 3.4.6/3.5.1.2		Szállítás engede- lyezett	Különle- ges felszerelé- sek	Szellőz- tetés	Különleges előírások a berakásra, a kirakásra és a szállításra			Kék fé- nyek/ kék kú- pok száma 7.1.5	Egyéb követelmények, megjegyzések
(1)	(2)	(3a)	(3b)	(4)	(5)	(6)	(7a)	(7b)	(8)	(9)	(10)	(11)			(12)	(13)
						802										
3249	SZILÁRD, MÉRGEZŐ GYÓGYSZER, M.N.N.	6.1	T2	II	6.1	221 274 601 802	LQ18	E4		PP, EP					2	
3249	SZILÁRD, MÉRGEZŐ GYÓGYSZER, M.N.N.	6.1	T2	III	6.1	221 274 601 802	LQ9	E1		PP, EP					0	
3250	OLVASZTOTT KLÓR- ECETSAV	6.1	TC1	II	6.1 + 8	802	LQ0	E0		PP, EP, TOX, A	VE02				2	
3251	IZOSZORBID-5- MONONITRÁT	4.1	SR1	III	4.1	226 638	LQ0	E1		PP					0	
3252	DIFLUOR-METÁN (R 32 HŰTŐGÁZ)	2	2F		2.1		LQ0	E0		PP, EX, A	VE01				1	
3253	DINÁTRIUM-TRIOXO- SZILIKÁT	8	C6	III	8		LQ24	E1		PP, EP					0	
3254	TRIBUTIL-FOSZFÁN	4.2	S1	I	4.2		LQ0	E0		PP					0	
3255	terc-BUTIL-HIPOKLORIT	4.2	SC1									A szállításból ki van zárva				
3256	MAGAS HŐMÉRSEKLETŰ, GYÚLÉKONY FOLYÉKONY ANYAG, M.N.N., 60 °C feletti lobbanásponttal, a lobbanásponton vagy magasabb hőmérsékleten	3	F2	III	3	274 560	LQ0	E0	T	PP, EX, A	VE01				0	
3257	MAGAS HŐMÉRSEKLETŰ FOLYÉKONY ANYAG, M.N.N., 100 °C-on vagy magasabb hőmér- sékleten, de a lobbanáspont alatti hőmérsékleten (beleértve az olvasz- tott fémeket, olvasztott sókat, stb.)	9	M9	III	9	274 580 643	LQ0	E0	T	PP					0	
3258	MAGAS HŐMÉRSEKLETŰ SZILÁRD ANYAG, M.N.N., 240 °C-on vagy magasabb hőmérsékle- ten	9	M10	III	9	274 580 643	LQ0	E0		PP					0	
3259	SZILÁRD, MARÓ AMINOK, M.N.N. vagy SZILÁRD, MARÓ POLIAMINOK, M.N.N.	8	C8	I	8	274	LQ0	E0		PP, EP					0	
3259	SZILÁRD, MARÓ AMINOK,	8	C8	II	8	274	LQ23	E2		PP, EP					0	

UN szám vagy azonosító szám	Megnevezés és leírás	Osz- tály	Oszta- lyozási kód	Csoma- golási csoport	Bárcák	Külön- leges előírások	Korlá- tozott és enged- ményes mennyi- ség		Szállítás engedé- lyezett	Különle- ges felszerelé- sek	Szellőz- tetés	Különleges előírások a berakásra, a kirakásra és a szállításra		Kék fé- nyek/ kék kú- pok száma 7.1.5	Egyéb követelmények, megjegyzések
(1)	(2)	(3a)	(3b)	(4)	(5)	(6)	(7a)	(7b)	(8)	(9)	(10)	(11)		(12)	(13)
	M.N.N. vagy SZILÁRD, MARÓ POLIAMINOK, M.N.N.														
3259	SZILÁRD, MARÓ AMINOK, M.N.N. vagy SZILÁRD, MARÓ POLIAMINOK, M.N.N.	8	C8	III	8	274	LQ24	E1	T	PP, EP				0	
3260	MARÓ, SZILÁRD, SAVAS SZERVETLEN ANYAG, M.N.N.	8	C2	I	8	274	LQ0	E0		PP, EP				0	
3260	MARÓ, SZILÁRD, SAVAS SZERVETLEN ANYAG, M.N.N.	8	C2	II	8	274	LQ23	E2		PP, EP				0	
3260	MARÓ, SZILÁRD, SAVAS SZERVETLEN ANYAG, M.N.N.	8	C2	III	8	274	LQ24	E1		PP, EP				0	
3261	MARÓ, SZILÁRD, SAVAS SZERVES ANYAG, M.N.N.	8	C4	I	8	274	LQ0	E0		PP, EP				0	
3261	MARÓ, SZILÁRD, SAVAS SZERVES ANYAG, M.N.N.	8	C4	II	8	274	LQ23	E2		PP, EP				0	
3261	MARÓ, SZILÁRD, SAVAS SZERVES ANYAG, M.N.N.	8	C4	III	8	274	LQ24	E1		PP, EP				0	
3262	MARÓ, SZILÁRD, LÜGOS SZERVETLEN ANYAG, M.N.N.	8	C6	I	8	274	LQ0	E0		PP, EP				0	
3262	MARÓ, SZILÁRD, LÜGOS SZERVETLEN ANYAG, M.N.N.	8	C6	II	8	274	LQ23	E2		PP, EP				0	
3262	MARÓ, SZILÁRD, LÜGOS SZERVETLEN ANYAG, M.N.N.	8	C6	III	8	274	LQ24	E1		PP, EP				0	
3263	MARÓ, SZILÁRD, LÜGOS SZERVES ANYAG, M.N.N.	8	C8	I	8	274	LQ0	E0		PP, EP				0	
3263	MARÓ, SZILÁRD, LÜGOS SZERVES ANYAG, M.N.N.	8	C8	II	8	274	LQ23	E2		PP, EP				0	
3263	MARÓ, SZILÁRD, LÜGOS SZERVES ANYAG, M.N.N.	8	C8	III	8	274	LQ24	E1		PP, EP				0	
3264	MARÓ, FOLYÉKONY, SAVAS SZERVETLEN ANYAG, M.N.N.	8	C1	I	8	274	LQ0	E0	T	PP, EP				0	
3264	MARÓ, FOLYÉKONY, SAVAS SZERVETLEN ANYAG, M.N.N.	8	C1	II	8	274	LQ22	E2	T	PP, EP				0	
3264	MARÓ, FOLYÉKONY, SAVAS SZERVETLEN ANYAG, M.N.N.	8	C1	III	8	274	LQ7	E1	T	PP, EP				0	
3265	MARÓ, FOLYÉKONY, SAVAS SZERVES ANYAG, M.N.N.	8	C3	I	8	274	LQ0	E0	T	PP, EP				0	
3265	MARÓ, FOLYÉKONY, SAVAS	8	C3	II	8	274	LQ22	E2	T	PP, EP				0	

UN szám vagy azonosító szám	Megnevezés és leírás	Osztály	Osztályozási kód	Csomagolási csoport	Bárcák	Különleges előírások	Korlátozott és engedélymentes mennyiség		Szállítás engedélyezett	Különleges felszerelések	Szellőztetés	Különleges előírások a berakásra, a kirakásra és a szállításra			Kék fények/kék kúpok száma	Egyéb követelmények, megjegyzések
(1)	(2)	(3a)	(3b)	(4)	(5)	(6)	(7a)	(7b)	(8)	(9)	(10)	(11)			(12)	(13)
	SZERVES ANYAG, M.N.N.															
3265	MARÓ, FOLYÉKONY, SAVAS SZERVES ANYAG, M.N.N.	8	C3	III	8	274	LQ7	E1	T	PP, EP					0	
3266	MARÓ, FOLYÉKONY, LÜGOS SZERVETLEN ANYAG, M.N.N.	8	C5	I	8	274	LQ0	E0	T	PP, EP					0	
3266	MARÓ, FOLYÉKONY, LÜGOS SZERVETLEN ANYAG, M.N.N.	8	C5	II	8	274	LQ22	E2	T	PP, EP					0	
3266	MARÓ, FOLYÉKONY, LÜGOS SZERVETLEN ANYAG, M.N.N.	8	C5	III	8	274	LQ7	E1	T	PP, EP					0	
3267	MARÓ, FOLYÉKONY, LÜGOS SZERVES ANYAG, M.N.N.	8	C7	I	8	274	LQ0	E0	T	PP, EP					0	
3267	MARÓ, FOLYÉKONY, LÜGOS SZERVES ANYAG, M.N.N.	8	C7	II	8	274	LQ22	E2	T	PP, EP					0	
3267	MARÓ, FOLYÉKONY, LÜGOS SZERVES ANYAG, M.N.N.	8	C7	III	8	274	LQ7	E1	T	PP, EP					0	
3268	LÉGZSÁK GÁZGENERÁTOR vagy LÉGZSÁK MODUL vagy BIZTONSÁGI ÖV ELŐFESZÍTŐ	9	M5	III	9	280 289	LQ0	E0		PP					0	
3269	POLIÉSZTER-GYANTA KÉSZLET	3	F1	II	3	236 340	LQ6	E2		PP, EX, A	VE01				1	
3269	POLIÉSZTER-GYANTA KÉSZLET	3	F1	III	3	236 340	LQ7	E0		PP, EX, A	VE01				0	
3270	NITROCELLULÓZ MEMBRÁNSZŰRŐK száraz tömegre vetítve legfeljebb 12,6% nitrogéntartalommal	4.1	F1	II	4.1	237 286	LQ8	E2		PP					1	
3271	ÉTEREK, M.N.N.	3	F1	II	3	274	LQ4	E2	T	PP, EX, A	VE01				1	
3271	ÉTEREK, M.N.N.	3	F1	III	3	274	LQ7	E1	T	PP, EX, A	VE01				0	
3272	ÉSZTEREK, M.N.N.	3	F1	II	3	274 601	LQ4	E2	T	PP, EX, A	VE01				1	
3272	ÉSZTEREK, M.N.N.	3	F1	III	3	274 601	LQ7	E1	T	PP, EX, A	VE01				0	
3273	GYŰLÉKONY, MÉRGEZŐ NITRILEK, M.N.N.	3	FT1	I	3 + 6.1	274 802	LQ0	E0		PP, EP, EX, TOX, A	VE01, VE02				2	
3273	GYŰLÉKONY, MÉRGEZŐ	3	FT1	II	3 + 6.1	274	LQ0	E2		PP, EP,	VE01,				2	

UN szám vagy azonosító szám	Megnevezés és leírás	Osz- tály	Oszta- lyozási kód	Csoma- golási csoport	Bárcák	Külön- leges előírások	Korlá- tozott és enged- ményes mennyi- ség 3.4.6/3.5.1.2		Szállítás engedé- lyezett	Különle- ges felszerelé- sek	Szellőz- tetés	Különleges előírások a berakásra, a kirakásra és a szállításra			Kék fé- nyek/ kék kú- pok száma 7.1.5	Egyéb követelmények, megjegyzések
(1)	(2)	(3a)	(3b)	(4)	(5)	(6)	(7a)	(7b)	(8)	(9)	(10)	(11)			(12)	(13)
	NITRILEK, M.N.N.					802				EX, TOX, A	VE02					
3274	ALKOHOLÁTOK OLDATA, M.N.N., alkoholban	3	FC	II	3 + 8	274	LQ4	E2		PP, EP, EX, A	VE01				1	
3275	MÉRGEZŐ, GYÚLÉKONY NITRILEK, M.N.N.	6.1	TF1	I	6.1 + 3	274 315 802	LQ0	E5		PP, EP, EX, TOX, A	VE01, VE02				2	
3275	MÉRGEZŐ, GYÚLÉKONY NITRILEK, M.N.N.	6.1	TF1	II	6.1 + 3	274 802	LQ17	E4		PP, EP, EX, TOX, A	VE01, VE02				2	
3276	MÉRGEZŐ, FOLYÉKONY NITRILEK, M.N.N.	6.1	T1	I	6.1	274 315 802	LQ0	E5		PP, EP, TOX, A	VE02				2	
3276	MÉRGEZŐ, FOLYÉKONY NITRILEK, M.N.N.	6.1	T1	II	6.1	274 802	LQ17	E4	T	PP, EP, TOX, A	VE02				2	
3276	MÉRGEZŐ, FOLYÉKONY NITRILEK, M.N.N.	6.1	T1	III	6.1	274 802	LQ7	E1		PP, EP, TOX, A	VE02				0	
3277	MÉRGEZŐ, MARÓ, KLÓR- FORMIÁTOK, M.N.N.	6.1	TC1	II	6.1 + 8	274 561 802	LQ17	E4		PP, EP, TOX, A	VE02				2	
3278	MÉRGEZŐ, FOLYÉKONY SZERVES FOSZFORVEGYÜLET, M.N.N.	6.1	T1	I	6.1	43 274 315 802	LQ0	E5		PP, EP, TOX, A	VE02				2	
3278	MÉRGEZŐ, FOLYÉKONY SZERVES FOSZFORVEGYÜLET, M.N.N.	6.1	T1	II	6.1	43 274 802	LQ17	E4		PP, EP, TOX, A	VE02				2	
3278	MÉRGEZŐ, FOLYÉKONY SZERVES FOSZFORVEGYÜLET, M.N.N.	6.1	T1	III	6.1	43 274 802	LQ7	E1		PP, EP, TOX, A	VE02				0	
3279	MÉRGEZŐ, GYÚLÉKONY, SZERVES FOSZFORVEGYÜLET, M.N.N.	6.1	TF1	I	6.1 + 3	43 274 315 802	LQ0	E5		PP, EP, EX, TOX, A	VE01, VE02				2	
3279	MÉRGEZŐ, GYÚLÉKONY, SZERVES FOSZFORVEGYÜLET, M.N.N.	6.1	TF1	II	6.1 + 3	43 274 802	LQ17	E4		PP, EP, EX, TOX, A	VE01, VE02				2	
3280	FOLYÉKONY, SZERVES	6.1	T3	I	6.1	274	LQ0	E5		PP, EP,	VE02				2	

UN szám vagy azonosító szám	Megnevezés és leírás	Osz- tály	Oszta- lyozási kód	Csoma- golási csoport	Bárcák	Külön- leges előírások	Korlá- tozott és enged- ményes mennyi- ség		Szállítás engede- lyezett	Különle- ges felszerelé- sek	Szellőz- tetés	Különleges előírások a berakásra, a kirakásra és a szállításra			Kék fé- nyek/ kék kú- pok száma 7.1.5	Egyéb követelmények, megjegyzések
(1)	(2)	(3a)	(3b)	(4)	(5)	(6)	(7a)	(7b)	(8)	(9)	(10)	(11)			(12)	(13)
	ARZÉNVEGYÜLET, M.N.N.					315 802				TOX, A						
3280	FOLYÉKONY, SZERVES ARZÉNVEGYÜLET, M.N.N.	6.1	T3	II	6.1	274 802	LQ17	E4		PP, EP, TOX, A	VE02				2	
3280	FOLYÉKONY, SZERVES ARZÉNVEGYÜLET, M.N.N.	6.1	T3	III	6.1	274 802	LQ7	E1		PP, EP, TOX, A	VE02				0	
3281	FOLYÉKONY FÉM- KARBONILOK, M.N.N.	6.1	T3	I	6.1	274 315 562 802	LQ0	E5		PP, EP, TOX, A	VE02				2	
3281	FOLYÉKONY FÉM- KARBONILOK, M.N.N.	6.1	T3	II	6.1	274 562 802	LQ17	E4		PP, EP, TOX, A	VE02				2	
3281	FOLYÉKONY FÉM- KARBONILOK, M.N.N.	6.1	T3	III	6.1	274 562 802	LQ7	E1		PP, EP, TOX, A	VE02				0	
3282	MÉRGEZŐ, FOLYÉKONY, SZERVES FÉMVEGYÜLET, M.N.N.	6.1	T3	I	6.1	274 562 802	LQ0	E5		PP, EP, TOX, A	VE02				2	
3282	MÉRGEZŐ, FOLYÉKONY, SZERVES FÉMVEGYÜLET, M.N.N.	6.1	T3	II	6.1	274 562 802	LQ17	E4		PP, EP, TOX, A	VE02				2	
3282	MÉRGEZŐ, FOLYÉKONY, SZERVES FÉMVEGYÜLET, M.N.N.	6.1	T3	III	6.1	274 562 802	LQ7	E1		PP, EP, TOX, A	VE02				0	
3283	SZILÁRD SZELENVEGYÜLET, M.N.N.	6.1	T5	I	6.1	274 563 802	LQ0	E5		PP, EP					2	
3283	SZILÁRD SZELENVEGYÜLET, M.N.N.	6.1	T5	II	6.1	274 563 802	LQ18	E4		PP, EP					2	
3283	SZILÁRD SZELENVEGYÜLET, M.N.N.	6.1	T5	III	6.1	274 563 802	LQ9	E1		PP, EP					0	
3284	TELLÚRVEGYÜLET, M.N.N.	6.1	T5	I	6.1	274 802	LQ0	E5		PP, EP					2	
3284	TELLÚRVEGYÜLET, M.N.N.	6.1	T5	II	6.1	274 802	LQ18	E4		PP, EP					2	

UN szám vagy azonosító szám	Megnevezés és leírás	Osz- tály	Oszta- lyozási kód	Csoma- golási csoport	Bárcák	Külön- leges előírások	Korlá- tozott és enged- ményes mennyi- ség		Szállítás engede- lyezett	Különle- ges felszerel- ések	Szellőz- tetés	Különleges előírások a berakásra, a kirakásra és a szállításra			Kék fé- nyek/ kék kú- pok száma 7.1.5	Egyéb követelmények, megjegyzések
(1)	(2)	(3a)	(3b)	(4)	(5)	(6)	(7a)	(7b)	(8)	(9)	(10)	(11)			(12)	(13)
3284	TELLÚRVEGYÜLET, M.N.N.	6.1	T5	III	6.1	274 802	LQ9	E1		PP, EP					0	
3285	VANÁDIUMVEGYÜLET, M.N.N.	6.1	T5	I	6.1	274 564 802	LQ0	E5		PP, EP					2	
3285	VANÁDIUMVEGYÜLET, M.N.N.	6.1	T5	II	6.1	274 564 802	LQ18	E4		PP, EP					2	
3285	VANÁDIUMVEGYÜLET, M.N.N.	6.1	T5	III	6.1	274 564 802	LQ9	E1		PP, EP					0	
3286	MÉRGEZŐ, MARÓ, GYÚLÉKONY FOLYÉKONY ANYAG, M.N.N.	3	FTC	I	3 + 6.1 + 8	274 802	LQ0	E2	T	PP, EP, EX, TOX, A	VE01, VE02				2	
3286	MÉRGEZŐ, MARÓ, GYÚLÉKONY FOLYÉKONY ANYAG, M.N.N.	3	FTC	II	3 + 6.1 + 8	274 802	LQ0	E2	T	PP, EP, EX, TOX, A	VE01, VE02				2	
3287	SZERVETLEN, MÉRGEZŐ FOLYÉKONY ANYAG, M.N.N.	6.1	T4	I	6.1	274 315 802	LQ0	E5	T	PP, EP, TOX, A	VE02				2	
3287	SZERVETLEN, MÉRGEZŐ FOLYÉKONY ANYAG, M.N.N.	6.1	T4	II	6.1	274 802	LQ17	E4	T	PP, EP, TOX, A	VE02				2	
3287	SZERVETLEN, MÉRGEZŐ FOLYÉKONY ANYAG, M.N.N.	6.1	T4	III	6.1	274 802	LQ7	E1	T	PP, EP, TOX, A	VE02				0	
3288	SZERVETLEN, MÉRGEZŐ SZILÁRD ANYAG, M.N.N.	6.1	T5	I	6.1	274 802	LQ0	E5		PP, EP					2	
3288	SZERVETLEN, MÉRGEZŐ SZILÁRD ANYAG, M.N.N.	6.1	T5	II	6.1	274 802	LQ18	E4		PP, EP					2	
3288	SZERVETLEN, MÉRGEZŐ SZILÁRD ANYAG, M.N.N.	6.1	T5	III	6.1	274 802	LQ9	E1		PP, EP					0	
3289	MARÓ, SZERVETLEN, MÉRGEZŐ FOLYÉKONY ANYAG, M.N.N.	6.1	TC3	I	6.1 + 8	274 315 802	LQ0	E5	T	PP, EP, TOX, A	VE02				2	
3289	MARÓ, SZERVETLEN, MÉRGEZŐ FOLYÉKONY ANYAG, M.N.N.	6.1	TC3	II	6.1 + 8	274 802	LQ17	E4	T	PP, EP, TOX, A	VE02				2	
3290	MARÓ, SZERVETLEN, MÉRGEZŐ SZILÁRD ANYAG,	6.1	TC4	I	6.1 + 8	274 802	LQ0	E5		PP, EP					2	

UN szám vagy azonosító szám	Megnevezés és leírás	Osz- tály	Oszta- lyozási kód	Csoma- golási csoport	Bárcák	Külön- leges előírások	Korlá- tozott és enged- ményes mennyi- ség 3.4.6/3.5.1.2		Szállítás engede- lyezett	Különle- ges felszerelé- sek	Szellőz- tetés	Különleges előírások a berakásra, a kirakásra és a szállításra		Kék fé- nyek/ kék kú- pok száma 7.1.5	Egyéb követelmények, megjegyzések
(1)	(2)	(3a)	(3b)	(4)	(5)	(6)	(7a)	(7b)	(8)	(9)	(10)	(11)		(12)	(13)
	M.N.N.														
3290	MARÓ, SZERVETLEN, MÉRGEZŐ SZILÁRD ANYAG, M.N.N.	6.1	TC4	II	6.1 + 8	274 802	LQ18	E4		PP, EP				2	
3291	NEM SPECIFIKÁLT KÓRHÁZI HULLADÉK, M.N.N. vagy (BIO) GYÓGYÁSZATI HULLADÉK, M.N.N. vagy SZABÁLYOZOTT GYÓGYÁSZATI HULLADÉK, M.N.N.	6.2	I3	II	6.2	565 802	LQ0			PP				0	
3291	NEM SPECIFIKÁLT KÓRHÁZI HULLADÉK, M.N.N. vagy (BIO)GYÓGYÁSZATI HULLADÉK, M.N.N. vagy SZABÁLYOZOTT GYÓGYÁSZATI HULLADÉK, M.N.N., mélyhűtött, cseppfolyósi- tott nitrogénben	6.2	I3	II	6.2 +2.2	565 802	LQ0			PP				0	
3292	NÁTRIUM- AKKUMULÁTOROK vagy NÁTRIUMCELLÁK	4.3	W3	II	4.3	239 295	LQ0	E0		PP, EX, A	VE01		HA08	0	
3293	HIDRAZIN VIZES OLDAT leg- feljebb 37 tömeg% hidrazintartalommal	6.1	T4	III	6.1	566 802	LQ7	E1		PP, EP, TOX, A	VE02			0	
3294	HIDROGÉN-CIANID ALKOHOLOS OLDAT legfeljebb 45% hidrogén-cianid tartalommal	6.1	TF1	I	6.1 + 3	610 802	LQ0	E5		PP, EP, EX, TOX, A	VE01, VE02			2	
3295	FOLYÉKONY SZÉNHDROGÉNEK, M.N.N.	3	F1	I	3	649	LQ3	E3	T	PP, EX, A	VE01			1	
3295	FOLYÉKONY SZÉNHDROGÉNEK, M.N.N. (gőznyomás 50 °C- on nagyobb mint 110 kPa)	3	F1	II	3	640C 649	LQ4	E2	T	PP, EX, A	VE01			1	
3295	FOLYÉKONY SZÉNHDROGÉNEK, M.N.N. (gőznyomás 50 °C-	3	F1	II	3	640D 649	LQ4	E2	T	PP, EX, A	VE01			1	

UN szám vagy azonosító szám	Megnevezés és leírás	Osz- tály	Oszta- lyozási kód	Csoma- golási csoport	Bárcák	Külön- leges előírások	Korlá- tozott és enged- ményes mennyi- ség		Szállítás engedé- lyezett	Különle- ges felszerelé- sek	Szellőz- tetés	Különleges előírások a berakásra, a kirakásra és a szállításra			Kék fé- nyek/ kék kú- pok száma 7.1.5	Egyéb követelmények, megjegyzések
(1)	(2)	(3a)	(3b)	(4)	(5)	(6)	(7a)	(7b)	(8)	(9)	(10)	(11)			(12)	(13)
	on legfeljebb 110 kPa)															
3295	FOLYÉKONY SZÉNHYDROGÉNEK, M.N.N.	3	F1	III	3		LQ7	E1	T	PP, EX, A	VE01				0	
3296	HEPTAFLUOR-PROPÁN (R 227 HŰTŐGÁZ)	2	2A		2.2		LQ1	E1		PP					0	
3297	ETILÉN-OXID ÉS KLÓR- TETRAFLUOR-ETÁN KEVERÉK legfeljebb 8,8% etilén- oxid tartalommal	2	2A		2.2		LQ1	E1		PP					0	
3298	ETILÉN-OXID ÉS PENTAFLUOR-ETÁN KEVERÉK legfeljebb 7,9% etilén- oxid tartalommal	2	2A		2.2		LQ1	E1		PP					0	
3299	ETILÉN-OXID ÉS TETRAFLUOR-ETÁN KEVERÉK legfeljebb 5,6% etilén- oxid tartalommal	2	2A		2.2		LQ1	E1		PP					0	
3300	ETILÉN-OXID ÉS SZÉNDIOXID KEVERÉK 87%-nál több etilén- oxid tartalommal	2	2TF		2.3 + 2.1		LQ0	E0		PP, EP, EX, TOX, A	VE01, VE02				2	
3301	ÖNMELEGEDŐ, MARÓ FOLYÉKONY ANYAG, M.N.N.	8	CS1	I	8 + 4.2	274	LQ0	E0		PP, EP					0	
3301	ÖNMELEGEDŐ, MARÓ FOLYÉKONY ANYAG, M.N.N.	8	CS1	II	8 + 4.2	274	LQ22	E2		PP, EP					0	
3302	2-DIMETIL-AMINO-ETIL- AKRILÁT	6.1	T1	II	6.1	802	LQ17	E4		PP, EP, TOX, A	VE02				2	
3303	SŰRÍTETT GÁZ, MÉRGEZŐ, GYÚJTÓ HATÁSÚ, M.N.N.	2	1TO		2.3 + 5.1	274	LQ0	E0		PP, EP, TOX, A	VE02				2	
3304	SŰRÍTETT GÁZ, MÉRGEZŐ, MARÓ, M.N.N.	2	1TC		2.3 + 8	274	LQ0	E0		PP, EP, TOX, A	VE02				2	
3305	SŰRÍTETT GÁZ, MÉRGEZŐ, GYŰLÉKONY, MARÓ, M.N.N.	2	1TFC		2.3 + 2.1 + 8	274	LQ0	E0		PP, EP, EX, TOX, A	VE01, VE02				2	
3306	SŰRÍTETT GÁZ, MÉRGEZŐ, GYÚJTÓ HATÁSÚ, MARÓ, M.N.N.	2	1TOC		2.3 + 5.1 + 8	274	LQ0	E0		PP, EP, TOX, A	VE02				2	
3307	CSEPPFOLYÓSÍTOTT GÁZ, MÉRGEZŐ, GYÚJTÓ HATÁSÚ,	2	2T0		2.3 + 5.1	274	LQ0	E0		PP, EP, TOX, A	VE02				2	

UN szám vagy azonosító szám	Megnevezés és leírás	Osz- tály	Oszta- lyozási kód	Csoma- golási csoport	Bárcák	Külön- leges előírások	Korlá- tozott és enged- ményes mennyi- ség		Szállítás engedé- lyezett	Különle- ges felszerelé- sek	Szellőz- tetés	Különleges előírások a berakásra, a kirakásra és a szállításra			Kék fé- nyek/ kék kú- pok száma 7.1.5	Egyéb követelmények, megjegyzések
(1)	(2)	(3a)	(3b)	(4)	(5)	(6)	(7a)	(7b)	(8)	(9)	(10)	(11)			(12)	(13)
	M.N.N.															
3308	CSEPPFOLYÓSÍTOTT GÁZ, MÉRGEZŐ, MARÓ, M.N.N.	2	2TC		2.3 + 8	274	LQ0	E0		PP, EP, TOX, A	VE02				2	
3309	CSEPPFOLYÓSÍTOTT GÁZ, MÉRGEZŐ, GYÚLÉKONY, MARÓ, M.N.N.	2	2TFC		2.3 + 2.1 + 8	274	LQ0	E0		PP, EP, EX, TOX, A	VE01, VE02				2	
3310	CSEPPFOLYÓSÍTOTT GÁZ, MÉRGEZŐ, GYÚJTÓ HATÁSÚ, MARÓ, M.N.N.	2	2TOC		2.3 + 5.1 + 8	274	LQ0	E0		PP, EP, TOX, A	VE02				2	
3311	MÉLYHÚTOTT, CSEPPFOLYÓSÍTOTT, GYÚJTÓ HATÁSÚ GÁZ, M.N.N.	2	30		2.2 + 5.1	274	LQ0	E0		PP					0	
3312	MÉLYHÚTOTT, CSEPPFOLYÓSÍTOTT, GYÚLÉKONY GÁZ, M.N.N.	2	3F		2.1	274	LQ0	E0		PP, EX, A	VE01				1	
3313	ÖNMELEGEDŐ SZERVES PIGMENTEK	4.2	S2	II	4.2		LQ0	E2		PP					0	
3313	ÖNMELEGEDŐ SZERVES PIGMENTEK	4.2	S2	III	4.2		LQ0	E1		PP					0	
3314	MŰANYAG SAJTOLOÁNYAG gyúlékony gőzt fejlesztő massa, lemez vagy extrudált profil formá- ban	9	M3	III	nincs	207 633	LQ27	E1		PP, EP, EX, A	VE01				0	
3315	MÉRGEZŐ VEGYIANYAG MINTA	6.1	T8	I	6.1	250 802	LQ0	E5		PP, EP, TOX, A	VE02				2	
3316	VIZSGALÓKÉSZLET vagy ELSŐSEGÉLY FELSZERELÉS	9	M11	II	9	251 340	LQ0	E0		PP					0	
3316	VIZSGALÓKÉSZLET vagy ELSŐSEGÉLY FELSZERELÉS	9	M11	III	9	251 340	LQ0	E0		PP					0	
3317	2-AMINO-4,6-DINITRO- FENOL, legalább 20 tömeg% vízzel NEDVESÍTETT	4.1	D	I	4.1		LQ0	E0		PP					1	
3318	AMMÓNIA OLDAT, vizes, rela- tív sűrűség 15 °C-on kisebb, mint 0,880, 50%-nál több ammóniatarta- lommal	2	4TC		2.3 + 8	23	LQ0	E0		PP, EP, TOX, A	VE02				2	
3319	NITROGLICERIN KEVERÉK,	4.1	D	II	4.1	272	LQ0	E0		PP					0	

UN szám vagy azonosító szám	Megnevezés és leírás	Osz- tály	Oszta- lyozási kód	Csoma- golási csoport	Bárcák	Külön- leges előírások	Korlá- tozott és enged- ményes mennyi- ség		Szállítás engedé- lyezett	Különle- ges felszerelé- sek	Szellőz- tetés	Különleges előírások a berakásra, a kirakásra és a szállításra			Kék fé- nyek/ kék kú- pok száma 7.1.5	Egyéb követelmények, megjegyzések
(1)	(2)	(3a)	(3b)	(4)	(5)	(6)	(7a)	(7b)	(8)	(9)	(10)	(11)			(12)	(13)
	ÉRZÉKETLENÍTETT, M.N.N., 2 tömeg%-nál több, de legfeljebb 10 tömeg% nitroglicerin-tartalommal					274										
3320	NÁTRIUM-BŐR-HIDRID ÉS NÁTRIUM-HIDROXID OLDAT legfeljebb 12 tömeg% nátrium-bór- hidrid és legfeljebb 40 tömeg% nátrium-hidroxid tartalommal	8	C5	II	8		LQ22	E2		PP, EP					0	
3320	NÁTRIUM-BŐR-HIDRID ÉS NÁTRIUM-HIDROXID OLDAT legfeljebb 12 tömeg% nátrium-bór- hidrid és legfeljebb 40 tömeg% nátrium-hidroxid tartalommal	8	C5	III	8		LQ7	E1		PP, EP					0	
3321	KIS FAJLAGOS AKTIVITÁSÚ RADIOAKTÍV ANYAG (LSA-II), nem hasadó vagy hasadóengedményes	7			7X	172 317 325 336	LQ0	E0		PP					2	
3322	KIS FAJLAGOS AKTIVITÁSÚ RADIOAKTÍV ANYAG (LSA- III), nem hasadó vagy hasadóengedményes	7			7X	172 317 325 336	LQ0	E0		PP					2	
3323	RADIOAKTÍV ANYAG, C TÍPUSÚ KÜLDEMÉNY- DARABBAN, nem hasadó vagy hasadó-engedményes	7			7X	172 317	LQ0	E0		PP					2	
3324	KIS FAJLAGOS AKTIVITÁSÚ RADIOAKTÍV ANYAG (LSA-II), HASADÓ	7			7X + 7E	172 326 336	LQ0	E0		PP					2	
3325	KIS FAJLAGOS AKTIVITÁSÚ RADIOAKTÍV ANYAG (LSA- III), HASADÓ	7			7X + 7E	172 326 336	LQ0	E0		PP					2	
3326	RADIOAKTÍV ANYAG, HASADÓ, SZENNYEZETT FELÜLETŰ TÁRGYAK (SCO-I vagy SCO-II)	7			7X + 7E	172 336	LQ0	E0		PP					2	
3327	RADIOAKTÍV ANYAG, HASADÓ, A TÍPUSÚ KÜLDEMÉNY-DARABBAN,	7			7X + 7E	172 326	LQ0	E0		PP					2	

UN szám vagy azonosító szám	Megnevezés és leírás	Osz- tály	Oszta- lyozási kód	Csoma- golási csoport	Bárcák	Külön- leges előírások	Korlá- tozott és enged- ményes mennyi- ség		Szállítás engede- lyezett	Különle- ges felszerelé- sek	Szellőz- tetés	Különleges előírások a berakásra, a kirakásra és a szállításra			Kék fé- nyek/ kék kú- pok száma 7.1.5	Egyéb követelmények, megjegyzések
(1)	(2)	(3a)	(3b)	(4)	(5)	(6)	(7a)	(7b)	(8)	(9)	(10)	(11)			(12)	(13)
	nem különleges formában															
3328	RADIOAKTÍV ANYAG, HASADÓ, B(U) TÍPUSÚ KÜLDEMÉNY- DARABBAN	7			7X + 7E	172 337	LQ0	E0		PP					2	
3329	RADIOAKTÍV ANYAG, HASADÓ, B(M) TÍPUSÚ KÜLDEMÉNY- DARABBAN	7			7X + 7E	172 337	LQ0	E0		PP					2	
3330	RADIOAKTÍV ANYAG, HASADÓ, C TÍPUSÚ KÜLDEMÉNY- DARABBAN	7			7X + 7E	172	LQ0	E0		PP					2	
3331	RADIOAKTÍV ANYAG, HASADÓ, KÜLÖN MEGEGYEZÉS ALAPJÁN SZÁLLÍTOTT	7			7X + 7E	172	LQ0	E0		PP					2	
3332	RADIOAKTÍV ANYAG, A TÍPUSÚ KÜLDEMÉNY- DARABBAN, KÜLÖNLEGES FORMÁBAN, nem hasadó vagy hasadó-engedményes	7			7X	172 317	LQ0	E0		PP					2	
3333	RADIOAKTÍV ANYAG, HASADÓ, A TÍPUSÚ KÜLDEMÉNY- DARABBAN, KÜLÖNLEGES FORMÁBAN	7			7X + 7E	172	LQ0	E0		PP					2	
3334	LÉGI FORGALOMBAN SZABÁLYOZOTT FOLYADÉK, M.N.N.	9	M11		Nem tartozik az ADN hatálya alá											
3335	LÉGI FORGALOMBAN SZABÁLYOZOTT SZILÁRD ANYAG, M.N.N.	9	M11		Nem tartozik az ADN hatálya alá											
3336	FOLYÉKONY, GYŰLÉKONY MERKAPTÁNOK, M.N.N. vagy FOLYÉKONY, GYŰLÉKONY MERKAPTÁN KEVERÉK,	3	F1	I	3	274	LQ3			PP, EX, A	VE01				1	

UN szám vagy azonosító szám	Megnevezés és leírás	Osz- tály	Oszta- lyozási kód	Csoma- golási csoport	Bárcák	Külön- leges előírások	Korlá- tozott és enged- ményes mennyi- ség		Szállítás engedé- lyezett	Különle- ges felszerelé- sek	Szellőz- tetés	Különleges előírások a berakásra, a kirakásra és a szállításra			Kék fé- nyek/ kék kú- pok száma 7.1.5	Egyéb követelmények, megjegyzések
(1)	(2)	(3a)	(3b)	(4)	(5)	(6)	(7a)	(7b)	(8)	(9)	(10)	(11)			(12)	(13)
	M.N.N.															
3336	FOLYÉKONY, GYÜLÉKONY MERKAPTÁNOK, M.N.N. vagy FOLYÉKONY, GYÜLÉKONY MERKAPTÁN KEVERÉK, M.N.N. (gőznyomás 50 °C- on nagyobb mint 110 kPa)	3	F1	II	3	274 640C	LQ4	E2		PP, EX, A	VE01				1	
3336	FOLYÉKONY, GYÜLÉKONY MERKAPTÁNOK, M.N.N. vagy FOLYÉKONY, GYÜLÉKONY MERKAPTÁN KEVERÉK, M.N.N. (gőznyomás 50 °C-on legfeljebb 110 kPa)	3	F1	II	3	274 640D	LQ4	E2		PP, EX, A	VE01				1	
3336	FOLYÉKONY, GYÜLÉKONY MERKAPTÁNOK, M.N.N. vagy FOLYÉKONY, GYÜLÉKONY MERKAPTÁN KEVERÉK, M.N.N.	3	F1	III	3	274	LQ7	E1		PP, EX, A	VE01				0	
3337	R 404A HŰTŐGÁZ (pentafluor- etán, 1,1,1- trifluor-etán és 1,1,1,2- tetrafluor-etán zeotrop keveréke kb. 44% pentafluor- etán és 52% 1,1,1-trifluor-etán tartalommal)	2	2A		2.2		LQ1	E1		PP					0	
3338	R 407A HŰTŐGÁZ (difluor- metán, pentafluor-etán és 1,1,1,2- tetrafluor-etán zeotrop keveréke kb. 20% difluor-metán és 40% pentafluor-etán tartalommal)	2	2A		2.2		LQ1	E1		PP					0	
3339	R 407B HŰTŐGÁZ (difluor- metán, pentafluor-etán és 1,1,1,2- tetrafluor-etán zeotrop keveréke kb. 10% difluor-metán és 70% pentafluor-etán tartalommal)	2	2A		2.2		LQ1	E1		PP					0	
3340	R 407C HŰTŐGÁZ (difluor- metán, pentafluor-etán és 1,1,1,2-	2	2A		2.2		LQ1	E1		PP					0	

UN szám vagy azonosító szám	Megnevezés és leírás	Osz- tály	Oszta- lyozási kód	Csoma- golási csoport	Bárcák	Külön- leges előírások	Korlá- tozott és enged- ményes mennyi- ség		Szállítás engedé- lyezett	Különle- ges felszerelé- sek	Szellőz- tetés	Különleges előírások a berakásra, a kirakásra és a szállításra		Kék fé- nyek/ kék kú- pok száma 7.1.5	Egyéb követelmények, megjegyzések
(1)	(2)	(3a)	(3b)	(4)	(5)	(6)	(7a)	(7b)	(8)	(9)	(10)	(11)		(12)	(13)
	tetrafluor-etán zeotrop keveréke kb. 23% difluor-metán és 25% pentafluor-etán tartalommal)														
3341	TIOKARBAMID-DIOXID	4.2	S2	II	4.2		LQ0	E2		PP				0	
3341	TIOKARBAMID-DIOXID	4.2	S2	III	4.2		LQ0	E1		PP				0	
3342	XANTÁTOK	4.2	S2	II	4.2		LQ0	E2		PP				0	
3342	XANTÁTOK	4.2	S2	III	4.2		LQ0	E1		PP				0	
3343	NITROGLICERIN KEVERÉK, ÉRZÉKETLENÍTETT, FOLYÉKONY, GYULÉ-KONY, M.N.N., legfeljebb 30 tömeg% nitroglicerín-tartalommal	3	D		3	274 278	LQ0	E0		PP, EX, A	VE01			0	
3344	PENTAERITRIT- TETRANITRÁT (PETN) KEVERÉK, ÉRZÉKETLENÍTETT, SZILÁRD, M.N.N., 10 tömeg%-nál több, de legfeljebb 20 tömeg% PETN tarta- lommal	4.1	D	II	4.1	272 274	LQ0	E0		PP				1	
3345	SZILÁRD, MÉRGEZŐ FENOXI- ECETSÁV SZÁRMAZÉK PESZTICID	6.1	T7	I	6.1	61 274 648 802	LQ0	E5		PP, EP				2	
3345	SZILÁRD, MÉRGEZŐ FENOXI- ECETSÁV SZÁRMAZÉK PESZTICID	6.1	T7	II	6.1	61 274 648 802	LQ18	E4		PP, EP				2	
3345	SZILÁRD, MÉRGEZŐ FENOXI- ECETSÁV SZÁRMAZÉK PESZTICID	6.1	T7	III	6.1	61 274 648 802	LQ9	E1		PP, EP				0	
3346	FOLYÉKONY, GYULÉKONY, MÉRGEZŐ FENOXI-ECETSÁV SZÁRMAZÉK PESZTICID (lob- banáspont 23 °C alatt)	3	FT2	I	3 + 6.1	61 274 802	LQ3	E0		PP, EP, EX, TOX, A	VE01, VE02			2	
3346	FOLYÉKONY, GYULÉKONY, MÉRGEZŐ FENOXI-ECETSÁV	3	FT2	II	3 + 6.1	61 274	LQ4	E2		PP, EP, EX, TOX,	VE01, VE02			2	

UN szám vagy azonosító szám	Megnevezés és leírás	Osz- tály	Oszta- lyozási kód	Csoma- golási csoport	Bárcák	Külön- leges előírások	Korlá- tozott és enged- ményes mennyi- ség		Szállítás engedé- lyezett	Különle- ges felszerelé- sek	Szellőz- tetés	Különleges előírások a berakásra, a kirakásra és a szállításra			Kék fé- nyek/ kék kú- pok száma 7.1.5	Egyéb követelmények, megjegyzések
(1)	(2)	(3a)	(3b)	(4)	(5)	(6)	(7a)	(7b)	(8)	(9)	(10)	(11)			(12)	(13)
	SZÁRMAZÉK PESZTICID (lob- banáspont 23 °C alatt)					802				A						
3347	FOLYÉKONY, MÉRGEŐ, GYÚLÉKONY FENOXI- ECETSAV SZÁRMAZÉK PESZTICID (lobbanáspont leg- alább 23 °C)	6.1	TF2	I	6.1 + 3	61 274 802	LQ0	E5		PP, EP, EX, TOX, A	VE01, VE02				2	
3347	FOLYÉKONY, MÉRGE-ZŐ, GYÚLÉKONY FENOI- ECETSAV SZÁRMAZÉK PESZTICID (lobbanáspont leg- alább 23 °C)	6.1	TF2	II	6.1 + 3	61 274 802	LQ17	E4		PP, EP, EX, TOX, A	VE01, VE02				2	
3347	FOLYÉKONY, MÉRGEZŐ, GYÚLÉKONY FENOXI- ECETSAV SZÁRMAZÉK PESZTICID (lobbanáspont leg- alább 23 °C)	6.1	TF2	III	6.1 + 3	61 274 802	LQ7	E1		PP, EP, EX, TOX, A	VE01, VE02				0	
3348	FOLYÉKONY, MÉRGEZŐ FENOXI-ECETSAV SZÁRMAZÉK PESZTICID	6.1	T6	I	6.1	61 274 648 802	LQ0	E5		PP, EP, TOX, A	VE02				2	
3348	FOLYÉKONY, MÉRGEZŐ FENOXI-ECETSAV SZÁRMAZÉK PESZTICID	6.1	T6	II	6.1	61 274 648 802	LQ17	E4		PP, EP, TOX, A	VE02				2	
3348	FOLYÉKONY, MÉRGEZŐ FENOXI-ECETSAV SZÁRMAZÉK PESZTICID	6.1	T6	III	6.1	61 274 648 802	LQ7	E1		PP, EP, TOX, A	VE02				0	
3349	SZILÁRD, MÉRGEZŐ PIRETROID PESZTICID	6.1	T7	I	6.1	61 274 648 802	LQ0	E5		PP, EP					2	
3349	SZILÁRD, MÉRGEZŐ PIRETROID PESZTICID	6.1	T7	II	6.1	61 274 648 802	LQ18	E4		PP, EP					2	

UN szám vagy azonosító szám	Megnevezés és leírás	Osz- tály	Oszta- lyozási kód	Csoma- golási csoport	Bárcák	Külön- leges előírások	Korlá- tozott és enged- ményes mennyi- ség		Szállítás engedé- lyezett	Különle- ges felszerelé- sek	Szellőz- tetés	Különleges előírások a berakásra, a kirakásra és a szállításra			Kék fé- nyek/ kék kú- pok száma 7.1.5	Egyéb követelmények, megjegyzések
(1)	(2)	(3a)	(3b)	(4)	(5)	(6)	(7a)	(7b)	(8)	(9)	(10)	(11)			(12)	(13)
3349	SZILÁRD, MÉRGEZŐ PIRETROID PESZTICID	6.1	T7	III	6.1	61 274 648 802	LQ9	E1		PP, EP					0	
3350	FOLYÉKONY, GYÚLÉKONY, MÉRGEZŐ PIRETROID PESZTICID (lobbanáspont 23 °C alatt)	3	FT2	I	3 + 6.1	61 274 802	LQ3	E2		PP, EP, EX, TOX, A	VE01, VE02				2	
3350	FOLYÉKONY, GYÚLÉKONY, MÉRGEZŐ PIRETROID PESZTICID (lobbanáspont 23 °C alatt)	3	FT2	II	3 + 6.1	61 274 802	LQ4	E2		PP, EP, EX, TOX, A	VE01, VE02				2	
3351	FOLYÉKONY, MÉRGEZŐ, GYÚLÉKONY PIRETROID PESZTICID (lobbanáspont leg- alább 23 °C)	6.1	TF2	I	6.1 + 3	61 274 802	LQ0	E5		PP, EP, EX, TOX, A	VE01, VE02				2	
3351	FOLYÉKONY, MÉRGEZŐ, GYÚLÉKONY PIRETROID PESZTICID (lobbanáspont leg- alább 23 °C)	6.1	TF2	II	6.1 + 3	61 274 802	LQ17	E4		PP, EP, EX, TOX, A	VE01, VE02				2	
3351	FOLYÉKONY, MÉRGEZŐ, GYÚLÉKONY PIRETROID PESZTICID (lobbanáspont leg- alább 23 °C)	6.1	TF2	III	6.1 + 3	61 274 802	LQ7	E1		PP, EP, EX, TOX, A	VE01, VE02				0	
3352	FOLYÉKONY, MÉRGEZŐ PIRETROID PESZTICID	6.1	T6	I	6.1	61 274 648 802	LQ0	E5		PP, EP, TOX, A	VE02				2	
3352	FOLYÉKONY, MÉRGEZŐ PIRETROID PESZTICID	6.1	T6	II	6.1	61 274 648 802	LQ17	E4		PP, EP, TOX, A	VE02				2	
3352	FOLYÉKONY, MÉRGEZŐ PIRETROID PESZTICID	6.1	T6	III	6.1	61 274 648 802	LQ7	E1		PP, EP, TOX, A	VE02				0	
3354	GYÚLÉKONY ROVARIRTÓ	2	2F		2.1	274	LQ0	E0		PP, EX,	VE01				1	

UN szám vagy azonosító szám	Megnevezés és leírás	Osz- tály	Oszta- lyozási kód	Csoma- golási csoport	Bárcák	Külön- leges előírások	Korlá- tozott és enged- ményes mennyi- ség		Szállítás engedé- lyezett	Különle- ges felszerelé- sek	Szellőz- tetés	Különleges előírások a berakásra, a kirakásra és a szállításra			Kék fé- nyek/ kék kú- pok száma 7.1.5	Egyéb követelmények, megjegyzések
(1)	(2)	(3a)	(3b)	(4)	(5)	(6)	(7a)	(7b)	(8)	(9)	(10)	(11)			(12)	(13)
	GÁZ, M.N.N.									A						
3355	MÉRGEZŐ, GYÚLÉKONY ROVARIRTÓ GÁZ, M.N.N.	2	2TF		2.3 + 2.1	274	LQ0	E0		PP, EP, EX, TOX, A	VE01, VE02				2	
3356	KÉMIAI OXIGÉNFEJLESZTŐ	5.1	O3	II	5.1	284	LQ0	E0		PP					0	
3357	NITROGLICERIN KEVERÉK, ÉRZÉKETLENÍTETT, FOLYÉKONY, M.N.N., legfeljebb 30 tömeg% nitroglicerintartalommal	3	D	II	3	274 288	LQ0	E2		PP, EX, A	VE01				1	
3358	HŰTŐGÉPEK, gyúlékony, nem mérgező, cseppfolyósított gáz tartalommal	2	6F		2.1	291	LQ0	E0		PP, EX, A	VE01				1	
3359	GÁZOSÍTÓSZER HATÁSA ALATT ÁLLÓ EGYSÉG	9	M11			302				PP						
3360	SZÁRAZ, NÖVÉNYI EREDETŰ SZÁLAK	4.1	F1		Nem tartozik az ADN hatálya alá											
3361	MÉRGEZŐ, MARÓ KLÓR- SZILÁNOK, M.N.N.	6.1	TC1	II	6.1 + 8	274 802	LQ0	E4		PP, EP, TOX, A	VE02				2	
3362	MÉRGEZŐ, MARÓ, GYÚLÉKONY KLÓR- SZILÁNOK, M.N.N.	6.1	TFC	II	6.1 + 3 + 8	274	LQ0	E4		PP, EP, EX, TOX, A	VE01 VE02				2	
3363	VESZÉLYES ÁRU KÉSZÜLÉKBEN, vagy VESZÉLYES ÁRU BERENDEZÉSBEN	9	M11		Nem tartozik az ADN hatálya alá [lásd még az 1.1.3.1 b) bekezdést]											
3364	TRINITRO-FENOL (PIKRINSAV) legalább 10 tö- meg% vízzel NEDVESÍTETT	4.1	D	I	4.1		LQ0	E0		PP					1	
3365	TRINITRO-KLÓR- BENZOL (PIKRIL- KLORID) legalább 10 tömeg% vízzel NEDVESÍTETT	4.1	D	I	4.1		LQ0	E0		PP					1	
3366	TRINITRO-TOLUOL (TROFIL, TNT) legalább 10 tömeg% vízzel NEDVESÍTETT	4.1	D	I	4.1		LQ0	E0		PP					1	
3367	TRINITRO-BENZOL legalább 10 tömeg% vízzel NEDVESÍTETT	4.1	D	I	4.1		LQ0	E0		PP					1	

UN szám vagy azonosító szám	Megnevezés és leírás	Osz-tály	Osz-tályozási kód	Csoma-golási csoport	Bárcák	Külön-leges előírások	Korlá-tozott és enged-ményes mennyi-ség		Szállítás engedé-lyezett	Különle-ges felszerelé-sek	Szellőz-tetés	Különleges előírások a berakásra, a kirakásra és a szállításra			Kék fé-nyek/ kék kú-pok száma	Egyéb követelmények, megjegyzések
(1)	(2)	(3a)	(3b)	(4)	(5)	(6)	(7a)	(7b)	(8)	(9)	(10)	(11)			(12)	(13)
3368	TRINITRO-BENZOSAV leg-alább 10 tömeg% vízzel NEDVESÍTETT	4.1	D	I	4.1		LQ0	E0		PP					1	
3369	NÁTRIUM-DINITRO-o-KREZOLÁT, legalább 10 tömeg% vízzel NEDVESÍTETT	4.1	DT	I	4.1 + 6.1	802	LQ0	E0		PP					2	
3370	KARBAMID-NITRÁT legalább 10 tömeg% vízzel NEDVESÍTETT	4.1	D	I	4.1		LQ0	E0		PP					1	
3371	2-METIL-BUTIRALDEHID	3	F1	II	3		LQ4	E2		PP, EX, A	VE01				1	
3373	B" KATEGÓRIÁJÚ BIOLÓGIAI ANYAG	6.2	I4		6.2	319	LQ0			PP					0	
3373	„B” KATEGÓRIÁJÚ BIOLÓGIAI ANYAG (csak állati eredetű anyagok)	6.2	I4		6.2	319	LQ0	E0		PP						
3374	OLDÓSZERMENTES ACETILÉN	2	2F		2.1		LQ0	E0		PP, EX, A	VE01				1	
3375	AMMÓNIUM-NITRÁT EMULZIÓ vagy AMMÓNIUM-NITRÁT SZUSZPENZIÓ vagy AMMÓNIUM-NITRÁT GÉL, köztes termék robbantóanyag előál-lításhoz, folyékony	5.1	O1	II	5.1	309	LQ0	E2		PP					0	
3375	AMMÓNIUM-NITRÁT EMULZIÓ vagy AMMÓNIUM-NITRÁT SZUSZPENZIÓ vagy AMMÓNIUM-NITRÁT GÉL, köztes termék robbantóanyag előál-lításhoz, szilárd	5.1	O2	II	5.1	309	LQ0	E2		PP					0	
3376	4-NITRO-FENIL-HIDRAZIN, legalább 30 tömeg% vízzel	4.1	D	I	4.1		LQ0	E0		PP					1	
3377	NÁTRIUM-PERBORÁT-MONOHIDRÁT	5.1	O2	III	5.1		LQ12	E1		PP					0	
3378	NÁTRIUM-KARBONÁT-PEROXIHIDRÁT	5.1	O2	II	5.1		LQ11	E2		PP					0	
3378	NÁTRIUM-KARBONÁT-PEROXIHIDRÁT	5.1	O2	III	5.1		LQ12	E1		PP					0	

UN szám vagy azonosító szám	Megnevezés és leírás	Osz-tály	Osz-tályozási kód	Csoma-golási csoport	Bárcák	Külön-leges előírások	Korlá-tozott és enged-ményes mennyi-ség		Szállítás engedé-lyezett	Külön-leges felszerelé-sek	Szellőz-tetés	Különleges előírások a berakásra, a kirakásra és a szállításra			Kék fé-nyek/ kék kú-pok száma	Egyéb követelmények, megjegyzések
(1)	(2)	(3a)	(3b)	(4)	(5)	(6)	(7a)	(7b)	(8)	(9)	(10)	(11)			(12)	(13)
3379	FOLYÉKONY, ÉRZÉKETLENÍTETT ROBBANÓANYAG, M.N.N.	3	D	I	3	274 311	LQ0	E0		PP, EX, A	VE01				0	
3380	SZILÁRD, ÉRZÉKETLENÍTETT ROBBANÓANYAG, M.N.N.	4.1	D	I	4.1	274 311	LQ0	E0		PP					1	
3381	BELÉLEGEZVE MÉRGEZŐ FOLYÉKONY ANYAG, M.N.N., melynek mérgezőképessége belé-legzés esetén legfeljebb 200 ml/m <sup>3</sup> és telített gőzének koncentrációja legalább az LC <sub>50</sub> -szorosa	6.1	T1 vagy T4	I	6.1	274 802	LQ0	E5		PP, EP, TOX, A	VE02				2	
3382	BELÉLEGEZVE MÉRGEZŐ FOLYÉKONY ANYAG, M.N.N., melynek mérgezőképessége belé-legzés esetén legfeljebb 1000 ml/m <sup>3</sup> és telített gőzének koncent-rációja legalább az LC <sub>50</sub> 10-szerese	6.1	T1 vagy T4	I	6.1	274 802	LQ0	E5		PP, EP, TOX, A	VE02				2	
3383	BELÉLEGEZVE MÉRGEZŐ, GYÚLÉKONY FOLYÉKONY ANYAG, M.N.N., melynek mérge-zőképessége belélegzés esetén legfeljebb 200 ml/m <sup>3</sup> és telített gőzének koncentrációja legalább az LC <sub>50</sub> 500-szorosa	6.1	TF1	I	6.1 + 3	274 802	LQ0	E5		PP, EP, EX, TOX, A	VE01, VE02				2	
3384	BELÉLEGEZVE MÉRGEZŐ, GYÚLÉKONY FOLYÉKONY ANYAG, M.N.N., melynek mérge-zőképessége belélegzés esetén legfeljebb 1000 ml/m <sup>3</sup> és telített gőzének koncentrációja legalább az LC <sub>50</sub> 10-szerese	6.1	TF1	I	6.1 + 3	274 802	LQ0	E5		PP, EP, EX, TOX, A	VE01, VE02				2	
3385	BELÉLEGEZVE MÉRGEZŐ,	6.1	TW1	I	6.1 +	274	LQ0	E5		PP, EP,	VE02				2	

UN szám vagy azonosító szám	Megnevezés és leírás	Osztály	Osztályozási kód	Csomagolási csoport	Bárcák	Különleges előírások	Korlátozott és engedélymentes mennyiség		Szállítás engedélyezett	Különleges felszerelések	Szellőztetés	Különleges előírások a berakásra, a kirakásra és a szállításra			Kék fények/kék kúpok száma	Egyéb követelmények, megjegyzések
(1)	(2)	(3a)	(3b)	(4)	(5)	(6)	(7a)	(7b)	(8)	(9)	(10)	(11)			(12)	(13)
	VÍZZEL REAKTÍV FOLYÉKONY ANYAG, M.N.N., melynek mérgezőképessége belélegzés esetén legfeljebb 200 ml/m <sup>3</sup> és telített gőzének koncentrációja legalább az LC <sub>50</sub> 500-szorosa				4.3	802				TOX, A						
3386	BELÉLEGEZVE MÉRGEZŐ, VÍZZEL REAKTÍV FOLYÉKONY ANYAG, M.N.N., melynek mérgezőképessége belélegzés esetén legfeljebb 1000 ml/m <sup>3</sup> és telített gőzének koncentrációja legalább az LC <sub>50</sub> 10-szerese	6.1	TW1	I	6.1 + 4.3	274 802	LQ0	E5		PP, EP, TOX, A	VE02				2	
3387	BELÉLEGEZVE MÉRGEZŐ, GYÚJTÓ HATÁSÚ FOLYÉKONY ANYAG, M.N.N., melynek mérgezőképessége belélegzés esetén legfeljebb 200 ml/m <sup>3</sup> telített gőzének koncentrációja legalább az LC <sub>50</sub> 500-szorosa	6.1	TO1	I	6.1 + 5.1	274 802	LQ0	E5		PP, EP, TOX, A	VE02				2	
3388	BELÉLEGEZVE MÉRGEZŐ, GYÚJTÓ HATÁSÚ FOLYÉKONY ANYAG, M.N.N., melynek mérgezőképessége belélegzés esetén legfeljebb 1000 ml/m <sup>3</sup> és telített gőzének koncentrációja legalább az LC <sub>50</sub> 10-szerese	6.1	TO1	I	6.1 + 5.1	274 802	LQ0	E5		PP, EP, TOX, A	VE02				2	
3389	BELÉLEGEZVE MÉRGEZŐ, MARÓ FOLYÉKONY ANYAG, M.N.N., melynek mérgezőképessége belélegzés esetén legfeljebb 200 ml/m <sup>3</sup> és telített gőzének koncentrációja legalább az LC <sub>50</sub> 500-szorosa	6.1	TC1 vagy TC3	I	6.1 + 8	274 802	LQ0	E5		PP, EP, TOX, A	VE02				2	
3390	BELÉLEGEZVE MÉRGEZŐ, MARÓ FOLYÉKONY ANYAG, M.N.N., melynek mérgezőképessége belélegzés esetén legfeljebb	6.1	TC1 vagy TC3	I	6.1 + 8	274 802	LQ0	E5		PP, EP, TOX, A	VE02				2	

UN szám vagy azonosító szám	Megnevezés és leírás	Osz-tály	Osz-tályozási kód	Csoma-golási csoport	Bárcák	Külön-leges előírások	Korlá-tozott és enged-ményes mennyi-ség		Szállítás engedé-lyezett	Különle-ges felszerelé-sek	Szellőz-tetés	Különleges előírások a berakásra, a kirakásra és a szállításra		Kék fé-nyek/ kék kú-pok száma	Egyéb követelmények, megjegyzések
(1)	(2)	(3a)	(3b)	(4)	(5)	(6)	(7a)	(7b)	(8)	(9)	(10)	(11)		(12)	(13)
	1000 ml/m <sup>3</sup> és telített gőzének koncentrációja legalább az LC <sub>50</sub> 10-szerese														
3391	PIROFOROS, SZILÁRD, SZERVES FÉMVEGYÜLET	4.2	S5	I	4.2	274	LQ0	E0		PP				0	
3392	PIROFOROS, FOLYÉKONY, SZERVES FÉMVEGYÜLET	4.2	S5	I	4.2	274	LQ0	E0		PP				0	
3393	PIROFOROS, VÍZZEL REAKTÍV, SZILÁRD, SZERVES FÉMVEGYÜLET	4.2	SW	I	4.2 + 4.3	274	LQ0	E0		PP, EX, A	VE01			0	
3394	PIROFOROS, VÍZZEL REAKTÍV, FOLYÉKONY, SZERVES FÉMVEGYÜLET	4.2	SW	I	4.2 + 4.3	274	LQ0	E0		PP, EX, A	VE01			0	
3395	VÍZZEL REAKTÍV, SZILÁRD, SZERVES FÉMVEGYÜLET	4.3	W2	I	4.3	274	LQ0	E0		PP, EX, A	VE01		HA08	0	
3395	VÍZZEL REAKTÍV, SZILÁRD, SZERVES FÉMVEGYÜLET	4.3	W2	II	4.3	274	LQ11	E2		PP, EX, A	VE01		HA08	0	
3395	VÍZZEL REAKTÍV, SZILÁRD, SZERVES FÉMVEGYÜLET	4.3	W2	III	4.3	274	LQ12	E1		PP, EX, A	VE01		HA08	0	
3396	VÍZZEL REAKTÍV, GYŰLÉKONY, SZILÁRD, SZERVES FÉMVEGYÜLET	4.3	WF2	I	4.3 + 4.1	274	LQ0	E0		PP, EX, A	VE01			1	
3396	VÍZZEL REAKTÍV, GYŰLÉKONY, SZILÁRD, SZERVES FÉMVEGYÜLET	4.3	WF2	II	4.3 + 4.1	274	LQ11	E2		PP, EX, A	VE01			1	
3396	VÍZZEL REAKTÍV, GYŰLÉKONY, SZILÁRD, SZERVES FÉMVEGYÜLET	4.3	WF2	III	4.3 + 4.1	274	LQ12	E1		PP, EX, A	VE01			0	
3397	VÍZZEL REAKTÍV, ÖNMELEGEDŐ, SZILÁRD, SZERVES FÉMVEGYÜLET	4.3	WS	I	4.3 + 4.2	274	LQ0	E0		PP, EX, A	VE01		HA08	0	
3397	VÍZZEL REAKTÍV, ÖNMELEGEDŐ, SZILÁRD, SZERVES FÉMVEGYÜLET	4.3	WS	II	4.3 + 4.2	274	LQ11	E2		PP, EX, A	VE01		HA08	0	
3397	VÍZZEL REAKTÍV, ÖNMELEGEDŐ, SZILÁRD, SZERVES FÉMVEGYÜLET	4.3	WS	III	4.3 + 4.2	274	LQ12	E1		PP, EX, A	VE01		HA08	0	

UN szám vagy azonosító szám	Megnevezés és leírás	Osz- tály	Oszta- lyozási kód	Csoma- golási csoport	Bárcák	Külön- leges előírások	Korlá- tozott és enged- ményes mennyi- ség		Szállítás engede- lyezett	Különle- ges felszerelé- sek	Szellőz- tetés	Különleges előírások a berakásra, a kirakásra és a szállításra		Kék fé- nyek/ kék kú- pok száma 7.1.5	Egyéb követelmények, megjegyzések
	3.1.2	2.2	2.2	2.1.1.3	5.2.2	3.3	3.4.6/3.5.1.2		3.2.1	8.1.5	7.1.6	7.1.6			3.2.1
(1)	(2)	(3a)	(3b)	(4)	(5)	(6)	(7a)	(7b)	(8)	(9)	(10)	(11)		(12)	(13)
3398	VÍZZEL REAKTÍV, FOLYÉKONY, SZERVES FÉMVEGYÜLET	4.3	W1	I	4.3	274	LQ0	E0		PP, EX, A	VE01		HA08	0	
3398	VÍZZEL REAKTÍV, FOLYÉKONY, SZERVES FÉMVEGYÜLET	4.3	W1	II	4.3	274	LQ10	E2		PP, EX, A	VE01		HA08	0	
3398	VÍZZEL REAKTÍV, FOLYÉKONY, SZERVES FÉMVEGYÜLET	4.3	W1	III	4.3	274	LQ13	E1		PP, EX, A	VE01		HA08	0	
3399	VÍZZEL REAKTÍV, GYŰLÉKONY, FOLYÉKONY SZERVES FÉMVEGYÜLET	4.3	WF1	I	4.3 + 3	274	LQ0	E0		PP, EX, A	VE01		HA08	1	
3399	VÍZZEL REAKTÍV, GYŰLÉKONY, FOLYÉKONY, SZERVES FÉMVEGYÜLET	4.3	WF1	II	4.3 + 3	274	LQ10	E2		PP, EX, A	VE01		HA08	1	
3399	VÍZZEL REAKTÍV, GYŰLÉKONY, FOLYÉKONY, SZERVES FÉMVEGYÜLET	4.3	WF1	III	4.3 + 3	274	LQ13	E1		PP, EX, A	VE01		HA08	0	
3400	ÖNMELEGEDŐ, SZILÁRD, SZERVES FÉMVEGYÜLET	4.2	S5	II	4.2	274	LQ18	E2		PP				0	
3400	ÖNMELEGEDŐ, SZILÁRD, SZERVES FÉMVEGYÜLET	4.2	S5	III	4.2	274	LQ11	E1		PP				0	
3401	SZILÁRD ALKÁLIFÉM AMALGÁM	4.3	W2	I	4.3	182 274	LQ0	E0		PP, EX, A	VE01		HA08	0	
3402	SZILÁRD ALKÁLIFÖLDFÉM AMALGÁM	4.3	W2	I	4.3	183 274	LQ0	E0		PP, EX, A	VE01		HA08	0	
3403	SZILÁRD KÁLIUMFÉM ÖTVÖZETEK	4.3	W2	I	4.3		LQ0	E0		PP, EX, A	VE01		HA08	0	
3404	SZILÁRD KÁLIUM- NÁTRIUM ÖTVÖZETEK	4.3	W2	I	4.3		LQ0	E0		PP, EX, A	VE01		HA08	0	
3405	BÁRIUM-KLORÁT OLDAT	5.1	OT1	II	5.1 + 6.1	802	LQ10	E2		PP, EP, TOX, A	VE02			2	
3405	BÁRIUM-KLORÁT OLDAT	5.1	OT1	III	5.1 + 6.1	802	LQ13	E1		PP, EP, TOX, A	VE02			0	
3406	BÁRIUM-PERKLORÁT OLDAT	5.1	OT1	II	5.1 + 6.1	802	LQ10	E2		PP, EP, TOX, A	VE02			2	
3406	BÁRIUM-PERKLORÁT OLDAT	5.1	OT1	III	5.1 +	802	LQ13	E1		PP, EP,	VE02			0	

UN szám vagy azonosító szám	Megnevezés és leírás	Osz- tály	Oszta- lyozási kód	Csoma- golási csoport	Bárcák	Külön- leges előírások	Korlá- tozott és enged- ményes mennyi- ség		Szállítás engedé- lyezett	Különle- ges felszerelé- sek	Szellőz- tetés	Különleges előírások a berakásra, a kirakásra és a szállításra		Kék fé- nyek/ kék kú- pok száma 7.1.5	Egyéb követelmények, megjegyzések
(1)	(2)	(3a)	(3b)	(4)	(5)	(6)	(7a)	(7b)	(8)	(9)	(10)	(11)	(12)	(13)	
	3.1.2	2.2	2.2	2.1.1.3	5.2.2	3.3	3.4.6/3.5.1.2	3.2.1	8.1.5	7.1.6	7.1.6			3.2.1	
					6.1					TOX, A					
3407	OLDOTT KLORÁT ÉS MAGNÉZIUM-KLORID KEVERÉK	5.1	O1	II	5.1		LQ10	E2		PP			0		
3407	OLDOTT KLORÁT ÉS MAGNÉZIUM-KLORID KEVERÉK	5.1	O1	III	5.1		LQ13	E1		PP			0		
3408	ÓLOM-PERKLORÁT OLDAT	5.1	OT1	II	5.1 + 6.1		LQ10	E2		PP			0		
3408	ÓLOM-PERKLORÁT OLDAT	5.1	OT1	III	5.1 + 6.1		LQ13	E1		PP			0		
3409	FOLYÉKONY KLÓR- NITRO-BENZOLOK	6.1	T2	II	6.1	279 802	LQ17	E4		PP, EP			2		
3410	4-KLÓR-o-TOLUIDIN- HIDROKLORID OLDAT	6.1	T1	III	6.1	802	LQ7	E1		PP, EP, TOX, A	VE02		0		
3411	béta-NAFTIL-AMIN OLDAT	6.1	T1	II	6.1	802	LQ17	E4		PP, EP, TOX, A	VE02		2		
3411	béta-NAFTIL-AMIN OLDAT	6.1	T1	III	6.1	802	LQ7	E1		PP, EP, TOX, A	VE02		0		
3412	HANGYSÁV legalább 10 tömeg%, de legfeljebb 85 tömeg % savtarta- lommal	8	C3	II	8		LQ22	E2	T	PP, EP			0		
3412	HANGYSÁV legalább 5 tömeg %, de kevesebb, mint 10 tömeg % savtartalommal	8	C3	III	8		LQ7	E1	T	PP, EP			0		
3413	KÁLIUM-CIANID OLDAT	6.1	T4	I	6.1	802	LQ0	E5		PP, EP, TOX, A	VE02		2		
3413	KÁLIUM-CIANID OLDAT	6.1	T4	II	6.1	802	LQ17	E4		PP, EP, TOX, A	VE02		2		
3413	KÁLIUM-CIANID OLDAT	6.1	T4	III	6.1	802	LQ7	E1		PP, EP, TOX, A	VE02		0		
3414	NÁTRIUM-CIANID OLDAT	6.1	T4	I	6.1	802	LQ0	E5		PP, EP, TOX, A	VE02		2		
3414	NÁTRIUM-CIANID OLDAT	6.1	T4	II	6.1	802	LQ17	E4		PP, EP, TOX, A	VE02		2		
3414	NÁTRIUM-CIANID OLDAT	6.1	T4	III	6.1	802	LQ7	E1		PP, EP, TOX, A	VE02		0		

UN szám vagy azonosító szám	Megnevezés és leírás	Osz- tály	Oszta- lyozási kód	Csoma- golási csoport	Bárcák	Külön- leges előírások	Korlá- tozott és enged- ményes mennyi- ség		Szállítás engedé- lyezett	Különle- ges felszerelé- sek	Szellőz- tetés	Különleges előírások a berakásra, a kirakásra és a szállításra		Kék fé- nyek/ kék kú- pok száma 7.1.5	Egyéb követelmények, megjegyzések
(1)	(2)	(3a)	(3b)	(4)	(5)	(6)	(7a)	(7b)	(8)	(9)	(10)	(11)		(12)	(13)
3415	NÁTRIUM-FLUORID OLDAT	6.1	T4	III	6.1	802	LQ7	E1		PP, EP, TOX, A	VE02			0	
3416	FOLYÉKONY KLÓR- ACETOFENON	6.1	T1	II	6.1	802	LQ17	E4		PP, EP, TOX, A	VE02			2	
3417	SZILÁRD XILIL-BROMID	6.1	T2	II	6.1	802	LQ18	E4		PP, EP				2	
3418	2,4-TOLUILÉN-DIAMIN OLDAT	6.1	T1	III	6.1	802	LQ7	E1		PP, EP, TOX, A	VE02			0	
3419	SZILÁRD BÓR-TRIFLUORID- ECETSAV KOMPLEX	8	C4	II	8		LQ23	E2		PP, EP				0	
3420	SZILÁRD BÓR-TRIFLUORID- PROPIONSÁV KOMPLEX	8	C4	II	8		LQ23	E2		PP, EP				0	
3421	KÁLIUM-HIDROGÉN- DIFLUORID OLDAT (kálium- bifluorid)	8	CT1	II	8 + 6.1	802	LQ22	E2		PP, EP, TOX, A	VE02			2	
3421	KÁLIUM-HIDROGÉN- DIFLUORID OLDAT (kálium- bifluorid)	8	CT1	III	8 + 6.1	802	LQ7	E1		PP, EP, TOX, A	VE02			0	
3422	KÁLIUM-FLUORID OLDAT	6.1	T4	III	6.1	802	LQ7	E1		PP, EP, TOX, A	VE02			0	
3423	SZILÁRD TETRAMETIL- AMMÓNIUM-HIDROXID	8	C8	II	8		LQ24	E2		PP, EP				0	
3424	AMMÓNIUM-DINITRO-o- KREZOLÁT OLDAT	6.1	T1	II	6.1	802	LQ17			PP, EP, TOX, A	VE02			2	
3424	AMMÓNIUM-DINITRO-o- KREZOLÁT OLDAT	6.1	T1	III	6.1	802	LQ7	E1		PP, EP, TOX, A	VE02			0	
3425	SZILÁRD BRÓM- ECETSAV	8	C4	II	8		LQ23	E2		PP, EP			0		
3426	AKRILAMID OLDAT	6.1	T1	III	6.1		LQ7	E1	T	PP, EP, TOX, A	VE02			0	
3427	SZILÁRD KLÓR-BENZIL- KLORIDOK	6.1	T2	III	6.1	802	LQ9	E1		PP, EP				0	
3428	SZILÁRD 3-KLÓR-4- METIL-FENIL- IZOCIANÁT	6.1	T2	II	6.1	802	LQ18	E4		PP, EP			2		
3429	FOLYÉKONY KLÓR- TOLUIDINEK	6.1	T1	III	6.1	802	LQ7	E1		PP, EP, TOX, A	VE02			0	
3430	FOLYÉKONY XILENOLOK	6.1	T1	II	6.1	802	LQ17	E4		PP, EP, TOX, A	VE02			2	

UN szám vagy azonosító szám	Megnevezés és leírás	Osz- tály	Oszta- lyozási kód	Csoma- golási csoport	Bárcák	Külön- leges előírások	Korlá- tozott és enged- ményes mennyi- ség		Szállítás engedé- lyezett	Különle- ges felszerelé- sek	Szellőz- tetés	Különleges előírások a berakásra, a kirakásra és a szállításra			Kék fé- nyek/ kék kú- pok száma 7.1.5	Egyéb követelmények, megjegyzések
(1)	(2)	(3a)	(3b)	(4)	(5)	(6)	(7a)	(7b)	(8)	(9)	(10)	(11)			(12)	(13)
3431	SZILÁRD NITRO-BENZO- TRIFLUORIDOK	6.1	T2	II	6.1	802	LQ18	E4		PP, EP					2	
3432	SZILÁRD POLIKLÓRO-ZOTT BIFENILEK	9	M2	II	9	305 802	LQ25	E2		PP, EP					0	
3433	SZILÁRD LÍTIUM ALKILEK	4.2	SW	I	4.2 +4.3	274 320	LQ0	E0		PP, EX,A	VE01				0	
3434	FOLYÉKONY NITRO- KREZOLOK	6.1	T1	III	6.1	802	LQ7	E1		PP, EP, TOX, A	VE02				0	
3436	SZILÁRD HEXAFLUOR- ACETON-HIDRÁT	6.1	T2	II	6.1	802	LQ18	E4		PP, EP					2	
3437	SZILÁRD KLÓR- KREZOLOK	6.1	T2	II	6.1	802	LQ18	E4		PP, EP					2	
3438	SZILÁRD alfa-METIL- BENZIL-ALKOHOL	6.1	T2	III	6.1	802	LQ9	E1		PP, EP					0	
3439	MÉRGEZŐ, SZILÁRD NITRILEK, M.N.N.	6.1	T2	I	6.1	274 802	LQ0	E5		PP, EP					2	
3439	MÉRGEZŐ, SZILÁRD NITRILEK, M.N.N.	6.1	T2	II	6.1	274 802	LQ18	E4		PP, EP					2	
3439	MÉRGEZŐ, SZILÁRD NITRILEK, M.N.N.	6.1	T2	III	6.1	274 802	LQ9	E1		PP, EP					0	
3440	FOLYÉKONY SZELÉNVEGYÜLET, M.N.N.	6.1	T4	I	6.1	274 802	LQ0	E5		PP, EP, TOX, A	VE02				2	
3440	FOLYÉKONY SZELÉNVEGYÜLET, M.N.N.	6.1	T4	II	6.1	274 802	LQ17	E4		PP, EP, TOX, A	VE02				2	
3440	FOLYÉKONY SZELÉNVEGYÜLET, M.N.N.	6.1	T4	III	6.1	274 802	LQ7	E1		PP, EP, TOX, A	VE02				0	
3441	SZILÁRD KLÓR- DINITRO-BENZOLOK	6.1	T2	II	6.1	279 802	LQ18	E4		PP, EP					2	
3442	SZILÁRD DIKLÓR- ANILINEK	6.1	T2	II	6.1	279 802	LQ18	E4		PP, EP					2	
3443	SZILÁRD DINITRO- BENZOLOK	6.1	T2	II	6.1	802	LQ18	E4		PP, EP					2	
3444	SZILÁRD NIKOTIN- HIDROKLORID	6.1	T2	II	6.1	43 802	LQ18	E4		PP, EP					2	
3445	SZILÁRD NIKOTIN- SZULFÁT	6.1	T2	II	6.1	802	LQ18	E4		PP, EP					2	
3446	SZILÁRD NITRO- TOLUOLOK	6.1	T2	II	6.1	802	LQ18	E4	T	PP, EP					2	

UN szám vagy azonosító szám	Megnevezés és leírás	Osztály	Osztályozási kód	Csomagolási csoport	Bárcák	Különleges előírások	Korlátozott és engedélymentes mennyiség		Szállítás engedélyezett	Különleges felszerelések	Szellőztetés	Különleges előírások a berakásra, a kirakásra és a szállításra			Kék fények/ kék kúpok száma 7.1.5	Egyéb követelmények, megjegyzések
(1)	(2)	(3a)	(3b)	(4)	(5)	(6)	(7a)	(7b)	(8)	(9)	(10)	(11)			(12)	(13)
3447	SZILÁRD NITROXILOK	6.1	T2	II	6.1	802	LQ18	E4		PP, EP					2	
3448	SZILÁRD KÖNNYGÁZ ANYAG, M.N.N.	6.1	T2	I	6.1	274 802	LQ0	E5		PP, EP					2	
3448	SZILÁRD KÖNNYGÁZ ANYAG, M.N.N.	6.1	T2	II	6.1	274 802	LQ18	E4		PP, EP					2	
3449	SZILÁRD BRÓM-BENZIL- CIANIDOK	6.1	T2	I	6.1	138 802	LQ0	E5		PP, EP					2	
3450	SZILÁRD DIFENIL-KLÓR- ARZIN	6.1	T3	I	6.1	802	LQ0	E5		PP, EP					2	
3451	SZILÁRD TOLUIDINEK	6.1	T2	II	6.1	279 802	LQ18	E4	T	PP, EP					2	
3452	SZILÁRD XILIDINEK	6.1	T2	II	6.1	802	LQ18	E4		PP, EP					2	
3453	SZILÁRD FOSZFORSAV	8	C2	III	8		LQ24	E1		PP, EP					0	
3454	SZILÁRD DINITRO- TOLUOLK	6.1	T2	II	6.1	802	LQ18	E4		PP, EP					2	
3455	SZILÁRD KREZOLOK	6.1	TC2	II	6.1 + 8	802	LQ18	E4	T	PP, EP					2	
3456	SZILÁRD NITROZILKÉNSAV	8	C2	II	8		LQ23			PP, EP					0	
3457	SZILÁRD KLÓR-NITRO- TOLUOLK	6.1	T2	III	6.1	802	LQ9	E1		PP, EP					0	
3458	SZILÁRD NITRO-ANIZOLOK	6.1	T2	III	6.1	279 802	LQ9	E1		PP, EP					0	
3459	SZILÁRD NITRO-BRÓM- BENZOLOK	6.1	T2	III	6.1	802	LQ9	E1		PP, EP					0	
3460	SZILÁRD N-ETIL- BENZIL-TOLUIDINEK	6.1	T2	III	6.1	802	LQ9	E1		PP, EP					0	
3462	ÉLŐ SZERVEZETEKBŐL KIVONT SZILÁRD TOXINOK, M.N.N.	6.1	T2	I	6.1	210 274 802	LQ0	E5		PP, EP					2	
3462	ÉLŐ SZERVEZETEKBŐL KIVONT SZILÁRD TOXINOK, M.N.N.	6.1	T2	II	6.1	210 274 802	LQ18	E4		PP, EP					2	
3462	ÉLŐ SZERVEZETEKBŐL KIVONT SZILÁRD TOXINOK, M.N.N.	6.1	T2	III	6.1	210 274 802	LQ9	E1		PP, EP					0	
3463	PROPIONSÁV legalább 90 tö-	8	CF1	II	8		LQ22	E2	T	PP,EP,EX,					0	

UN szám vagy azonosító szám	Megnevezés és leírás	Osz- tály	Oszta- lyozási kód	Csoma- golási csoport	Bárcák	Külön- leges előírások	Korlá- tozott és enged- ményes mennyi- ség		Szállítás engede- lyezett	Különle- ges felszerelé- sek	Szellőz- tetés	Különleges előírások a berakásra, a kirakásra és a szállításra			Kék fé- nyek/ kék kú- pok száma 7.1.5	Egyéb követelmények, megjegyzések
(1)	(2)	(3a)	(3b)	(4)	(5)	(6)	(7a)	(7b)	(8)	(9)	(10)	(11)			(12)	(13)
	meg% savtartalommal				+3					A						
3464	MÉRGEZŐ, SZILÁRD SZERVES FOSZFORVEGYÜLET, M.N.N.	6.1	T2	I	6.1	43 274 802	LQ0	E5		PP, EP					2	
3464	MÉRGEZŐ, SZILÁRD SZERVES FOSZFORVEGYÜLET, M.N.N.	6.1	T2	II	6.1	43 274 802	LQ18	E4		PP, EP					2	
3464	MÉRGEZŐ, SZILÁRD SZERVES FOSZFORVEGYÜLET, M.N.N.	6.1	T2	III	6.1	43 274 802	LQ9	E1		PP, EP					0	
3465	SZILÁRD, SZERVES ARZÉNEGYÜLET, M.N.N.	6.1	T3	I	6.1	274 802	LQ0	E5		PP, EP					2	
3465	SZILÁRD, SZERVES ARZÉNEGYÜLET, M.N.N.	6.1	T3	II	6.1	274 802	LQ18	E4		PP, EP					2	
3465	SZILÁRD, SZERVES ARZÉNEGYÜLET, M.N.N.	6.1	T3	III	6.1	274 802	LQ9	E1		PP, EP					0	
3466	SZILÁRD FÉM- KARBONIOK, M.N.N.	6.1	T3	I	6.1	274 562 802	LQ0	E5		PP, EP					2	
3466	SZILÁRD FÉM- KARBONIOK, M.N.N.	6.1	T3	II	6.1	274 562 802	LQ18	E4		PP, EP					2	
3466	SZILÁRD FÉM- KARBONIOK, M.N.N.	6.1	T3	III	6.1	274 562 802	LQ9	E1		PP, EP					0	
3467	MÉRGEZŐ, SZILÁRD, SZERVES FÉMVEGYÜLET, M.N.N.	6.1	T3	I	6.1	274 562 802	LQ0	E5		PP, EP					2	
3467	MÉRGEZŐ, SZILÁRD, SZERVES FÉMVEGYÜLET, M.N.N.	6.1	T3	II	6.1	274 562 802	LQ18	E4		PP, EP					2	
3467	MÉRGEZŐ, SZILÁRD, SZERVES FÉMVEGYÜLET, M.N.N.	6.1	T3	III	6.1	274 562 802	LQ9	E1		PP, EP					0	
3468	HIDROGÉN FÉMHI- DRID- TÁROLÓ RENDSZERBEN vagy HIDROGÉN KÉSZÜLÉKBEN LEVŐ FÉMHI- DRID TÁROLÓ	2	1F		2.1	321	LQ0	E0	T	PP, EX, A	VE01				1	

UN szám vagy azonosító szám	Megnevezés és leírás	Osz- tály	Oszta- lyozási kód	Csoma- golási csoport	Bárcák	Külön- leges előírások	Korlá- tozott és enged- ményes mennyi- ség		Szállítás engede- lyezett	Különle- ges felszerelé- sek	Szellőz- tetés	Különleges előírások a berakásra, a kirakásra és a szállításra			Kék fé- nyek/ kék kú- pok száma 7.1.5	Egyéb követelmények, megjegyzések
(1)	(2)	(3a)	(3b)	(4)	(5)	(6)	(7a)	(7b)	(8)	(9)	(10)	(11)			(12)	(13)
	RENDSZERBEN vagy HIDROGÉN KÉSZÜLÉKKEL EGYBEC SOMAGOLT FÉM HIDRID TÁROLÓ RENDSZERBEN															
3469	GYŰLÉKONY, MARÓ FESTÉK, (beleértve a festéket, lakkot, zo- máncot, sellakot, kencét, polírozót, folyékony töltőanyagot és folyé- kony lakkbázist) vagy GYŰLÉKONY, MARÓ FESTÉK SEGÉDANYAG, (beleértve a festékhígítót és oldószert)	3	FC	I	3+8	163	LQ3	E2		PP, EX, A	VE01				1	
3469	GYŰLÉKONY, MARÓ FESTÉK, (beleértve a festéket, lakkot, zo- máncot, sellakot, kencét, polírozót, folyékony töltőanyagot és folyé- kony lakkbázist) vagy GYŰLÉKONY, MARÓ FESTÉK SEGÉDANYAG, (beleértve a festékhígítót és oldószert)	3	FC	II	3+8	163	LQ4	E2		PP, EX, A	VE01				1	
3469	GYŰLÉKONY, MARÓ FESTÉK, (beleértve a festéket, lakkot, zo- máncot, sellakot, kencét, polírozót, folyékony töltőanyagot és folyé- kony lakkbázist) vagy GYŰLÉKONY, MARÓ FESTÉK SEGÉDANYAG, (beleértve a festékhígítót és oldószert)	3	FC	III	3+8	163	LQ7	E0		PP, EX, A	VE01				0	
3470	MARÓ, GYŰLÉKONY FESTÉK (beleértve a festéket, lakkot, zo- máncot, sellakot, kencét, polírozót, folyékony töltőanyagot és folyé- kony lakkbázist) vagy MARÓ, GYŰLÉKONY FESTÉK SEGÉDANYAG, (beleértve a festékhígítót és oldószert)	8	CF1	II	8 +3	163	LQ22	E2		PP, EP, EX, A	VE01				0	

UN szám vagy azonosító szám	Megnevezés és leírás	Osztály	Osztályozási kód	Csomagolási csoport	Bárcák	Különleges előírások	Korlátozott és engedélymentes mennyiség		Szállítás engedélyezett	Különleges felszerelések	Szellőztetés	Különleges előírások a berakásra, a kirakásra és a szállításra			Kék fények/kék kúpok száma	Egyéb követelmények, megjegyzések
(1)	(2)	(3a)	(3b)	(4)	(5)	(6)	(7a)	(7b)	(8)	(9)	(10)	(11)			(12)	(13)
3471	HIDROGÉN-DIFLUORID OLDATOK, M.N.N.	8	CT1	II	8 +6.1		LQ22	E2 E2 E2		PP, EP					0	
3471	HIDROGÉN-DIFLUORID OLDATOK, M.N.N.	8	CT1	III	8 +6.1		LQ7	E1		PP, EP					0	
3472	FOLYÉKONY KROTONSAV	8	C3	III	8		LQ7	E1		PP, EP					0	
3473	ÜZEMANYAGCELLA KAZETTA vagy ÜZEMANYAGCELLA KAZETTA KÉSZÜLÉKBEN vagy ÜZEMANYAGCELLA KAZETTA KÉSZÜLÉKKEL EGYBECOMAGOLVA, gyúlékony folyadék tartalommal	3	F1		3	328	LQ13	E0								
3474	I-HIDROXIBENZOTRIAZOL, VÍZMENTES, legalább 20 tömeg% vízzel NEDVESÍTETT	4.1	D	I	4.1		LQ0	E0		PP					1	
3475	ETANOL ÉS MOTORBENZIN KEVERÉKE vagy ETANOL ÉS BENZIN KEVERÉKE vagy ETANOL ÉS GAZOLIN KEVERÉKE, 10%-nál több etanoltartalommal	3	F1	II	3	333	LQ4	E2	T	PP,EX,A	VE01				1	
3476	ÜZEMANYAGCELLA KAZETTA vagy ÜZEMANYAGCELLA KAZETTA KÉSZÜLÉKBEN vagy ÜZEMANYAGCELLA KAZETTA KÉSZÜLÉKKEL EGYBECOMAGOLVA, vízzel reaktív anyag tartalommal	4.3	W3		4.3	328 334	LQ10 LQ11	E0		PP,EX,A	VE01		HA08		0	
3477	ÜZEMANYAGCELLA KAZETTA vagy ÜZEMANYAGCELLA KAZETTA KÉSZÜLÉKBEN vagy ÜZEMANYAGCELLA KAZETTA KÉSZÜLÉKKEL EGYBECOMAGOLVA, maró anyag tartalommal	8	C11		8	328 334	LQ12 LQ13	E0		PP,EX					0	

UN szám vagy azonosító szám	Megnevezés és leírás	Osztály	Osztályozási kód	Csomagolási csoport	Bárcák	Különleges előírások	Korlátozott és engedélymentes mennyiség		Szállítás engedélyezett	Különleges felszerelések	Szellőztetés	Különleges előírások a berakásra, a kirakásra és a szállításra		Kék fények/kék kúpok száma	Egyéb követelmények, megjegyzések
	3.1.2	2.2	2.2	2.1.1.3	5.2.2	3.3	3.4.6/3.5.1.2		3.2.1	8.1.5	7.1.6	7.1.6		7.1.5	3.2.1
(1)	(2)	(3a)	(3b)	(4)	(5)	(6)	(7a)	(7b)	(8)	(9)	(10)	(11)		(12)	(13)
3478	ÜZEMANYAGCELLA KAZETTA vagy ÜZEMANYAGCELLA KAZETTA KÉSZÜLÉKBEN vagy ÜZEMANYAGCELLA KAZETTA KÉSZÜLÉKKEL EGYBECOMAGOLVA, gyűlékony , cseppfolyósított gáz tartalommal	2	6F		2.1	328 338	LQ1	E0		PP,EX,A	VE01			1	
3479	ÜZEMANYAGCELLA KAZETTA vagy ÜZEMANYAGCELLA KAZETTA KÉSZÜLÉKBEN vagy ÜZEMANYAGCELLA KAZETTA KÉSZÜLÉKKEL EGYBECOMAGOLVA, fémhidridben lévő hidrogéntartalommal	2	6F		2.1	328 339	LQ1	E0		PP,EX,A	VE01			1	
3480	LÍTIUMION AKKUMULÁTOROK (beleértve a lítiumion polimer akkumulátorokat is)	9	M4	II	9	188 230 310 636	LQ0	E0		PP				0	
3481	LÍTIUMION AKKUMULÁTOROK KÉSZÜLÉKBEN vagy LÍTIUMION AKKUMULÁTOROK KÉSZÜLÉKKEL EGYBECOMAGOLVA (beleértve a lítiumion polimer akkumulátorokat is)	9	M4	II	9	188 230 636	LQ0	E0		PP				0	
9000	AMMÓNIA, MÉLYHÜTÖTT	2	3TC		2.3 + 8			E0	T	PP				2	Csak tartályhajóban szállítható
9001	60 °C-NÁL MAGASABB LOBBANÁSPONTÚ ANYAGOK, amelyeket melegítve, a lobbanáspontjuk alatti 15 K hőmérséklet-tartományban szállítanak	3	F3		nincs				T	PP				0	Csak tartályhajóban szállítva veszélyes
9002	200 °C VAGY ANNÁL ALACSONYABB ÖNGYULLADÁSI HŐMÉRSEKLETŰ ANYAGOK, M.N.N.	3	F4		nincs				T	PP				0	Csak tartályhajóban szállítva veszélyes

UN szám vagy azonosító szám	Megnevezés és leírás	Osz- tály	Oszta- lyozási kód	Csoma- golási csoport	Bárcák	Külön- leges előírások	Korlá- tozott és enged- ményes mennyi- ség		Szállítás engedé- lyezett	Különle- ges felszerelé- sek	Szellőz- tetés	Különleges előírások a berakásra, a kirakásra és a szállításra			Kék fé- nyek/ kék kú- pok száma 7.1.5	Egyéb követelmények, megjegyzések
(1)	(2)	(3a)	(3b)	(4)	(5)	(6)	(7a)	(7b)	(8)	(9)	(10)	(11)			(12)	(13)
9003	60 °C FELETTI, DE LEGFELJEBB 100 °C LOBBANÁSPONTÚ ANYAGOK, amelyek nem tartoznak egyetlen más osztályba sem	9			nincs				T	PP					0	Csak tartályhajójában szállítva veszélyes
9004	DIFENIL-METÁN-4,4'- DIIZOCIANÁT	9			nincs				T	PP					0	Csak tartályhajójában szállítva veszélyes
9005	KÖRNYEZETRE VESZÉLYES SZILÁRD ANYAG, M.N.N., OLVASZTOTT	9			nincs				T	PP					0	Csak tartályhajójában szállítva veszélyes
9006	KÖRNYEZETRE VESZÉLYES FOLYÉKONY ANYAG, M.N.N.	9			nincs				T	PP					0	Csak tartályhajójában szállítva veszélyes

### 3.2.2

#### **B táblázat: Az ADN anyagainak és tárgyainak betűrendes felsorolása**

Az alábbi B táblázat a 3.2.1 szakasz A táblázatában UN szám szerinti sorrendben felsorolt anyagokat és tárgyakat tartalmazza betűrendes felsorolásban. Ez a felsorolás nem szerves része az ADN-nek. Azt az ADN A és B mellékletében való eligazodás megkönnyítésére az ENSZ Európai Gazdasági Bizottsága Titkársága állította össze kellő gondossággal, azonban nem helyettesítheti a csatolt szabályok figyelmes tanulmányozását és az azokban foglalt előírások betartását, amelyek jogszabály-összeütközés (kollízió) esetén irányadóak.

**Megjegyzés:** *1. A betűrendes sorrend céljából a következő információ nincs figyelembevéve, még ha az a helyes szállítás név részét képezi is: számok, görög betűk, rövidítések, mint „sec”, „terc”, és betűk, mint „N” (nitrogén), „n” (normál), „o” (orto), „m” (meta), „p” (para) és „m.n.n.” (másként meg nem nevezett).*

*2. Az anyagok és tárgyak nagybetűvel írt nevei a helyes szállítási megnevezést (lásd a 3.1.2 szakaszt) jelentik, a kereshetőség miatt azonban esetenként a szavak sorrendje fel van cserélve. A helyes szállítási megnevezésre minden esetben a 3.2 fejezet A táblázat megnevezései a mértékadóak.*

*3. A tárgyak és anyagok nagybetűvel írt nevét követő „lásd” szó alternatív helyes szállítási megnevezést vagy egy helyes szállítási megnevezés részét jelöli (kivéve a PCB-knél) (lásd a 3.1.2.1 bekezdést).*

*4. Ha egy kisbetűvel írt nevet a „lásd” szó követ, az azt jelenti, hogy a név nem egy helyes szállítási megnevezés, csupán szinoníma.*

*5. Ahol a tétel részben nagybetűvel, részben kisbetűvel van írva, a kisbetűs szöveg nem része a helyes szállítási megnevezésnek (lásd a 3.1.2.1 bekezdést).*

*6. Az okmányokban és a küldeménydarabok jelölésénél a helyes szállítási megnevezés az esettől függően egyes számban vagy többes számban használható (lásd a 3.1.2.3 bekezdést).*

*7. A helyes szállítási megnevezés pontos meghatározására lásd a 3.1.2 szakaszt.*

Megnevezés	UN szám	Osztály	Megjegyzés
A, A0, A01, A02, A1 keverék: lásd SZÉNHIDROGÉN-GÁZ KEVERÉK, CSEPPFOLYÓSÍTOTT, M.N.N.			
A TÍPUSÚ ROBBANTÓANYAG	0081	1	
ACETÁL	1088	3	
ACETALDEHID	1089	3	
ACETALDEHID-AMMÓNIA	1841	9	
ACETALDEHID-OXIM	2332	3	
Acetil-aceton: lásd 2,4-PENTÁNDION			
ACETIL-BROMID	1716	8	
ACETIL-JODID	1898	8	
ACETIL-KLORID	1717	3	
ACETIL-METIL-KARBINOL	2621	3	
ACETILÉN, OLDÓSZERMENTES	3374	2	
ACETILÉN, OLDOTT	1001	2	
Acetilén-tetrabromid: lásd TETRABRÓM-ETÁN			
Acetilén-tetraklorid: lásd 1,1,2,2-TETRAKLÓR-ETÁN			
Acetoin: lásd ACETIL-METIL-KARBINOL			
ACETON	1090	3	
ACETON OLAJOK	1091	3	
ACETON-CIÁNHIDRIN, STABILIZÁLT	1541	6.1	
ACETONITRIL	1648	3	
ADIPONITRIL	2205	6.1	
AEROSZOLÓK	1950	2	
AKKUMULÁTOR FOLYADÉK, LÚGOS	2797	8	
AKKUMULÁTOR FOLYADÉK, SAVAS	2796	8	
AKKUMULÁTORRAL HAJTOTT JÁRMŰ	3171	9	Nem tartozik az ADN hatálya alá
AKKUMULÁTORRAL HAJTOTT KÉSZÜLÉK	3171	9	Nem tartozik az ADN hatálya alá
AKKUMULÁTORTELEPEK, KIFOLYÁSBIZTOS, NEDVES, elektromosság tárolására	2800	8	
AKKUMULÁTORTELEPEK, NEDVES, LÚGOS elektromosság tárolására	2795	8	
AKKUMULÁTORTELEPEK, NEDVES, SAVAS elektromosság tárolására	2794	8	
AKKUMULÁTORTELEPEK, SZILÁRD KÁLIUM-HIDROXID TARTALMÚ, SZÁRAZ, elektromosság tárolására	3028	8	
AKNÁK robbanótöltettel	0136	1	
	0137	1	
	0138	1	
	0294	1	
AKRIDIN	2713	6.1	
AKRILAMID OLDAT	3426	6.1	
AKRILAMID, SZILÁRD	2074	6.1	
AKRILNITRIL, STABILIZÁLT	1093	3	
AKRILSAV, STABILIZÁLT	2218	8	
AKROLEIN DIMER, STABILIZÁLT	2607	3	
AKROLEIN, STABILIZÁLT	1092	6.1	
Aktinolit: lásd FEHÉRAZBESZT			
AKTÍV SZÉN	1362	4.2	
Alapozó festékek jármű karosszériához: lásd BEVONÓ			

Megnevezés	UN szám	Osztály	Megjegyzés
OLDAT			
ALDEHIDEK, GYÚLÉKONY, MÉRGEZŐ, M.N.N.	1988	3	
ALDEHIDEK, M.N.N.	1989	3	
ALDOL	2839	6.1	
ALKÁLIFÉM AMALGÁM, FOLYÉKONY	1389	4.3	
ALKÁLIFÉM AMALGÁM, SZILÁRD	3401	4.3	
ALKÁLIFÉM AMIDOK	1390	4.3	
ALKÁLIFÉM DISZPERZIÓ	1391	4.3	
ALKÁLIFÉM ÖTVÖZETEK, FOLYÉKONY, M.N.N.	1421	4.3	
Alkálifém-dinitro-fenolátok: lásd DINITRO-FENOLÁTOK			
ALKÁLIFÖLDFÉM-ALKOHOLÁTOK, M.N.N.	3205	4.2	
ALKÁLIFÖLDFÉM AMALGÁM, FOLYÉKONY	1392	4.3	
ALKÁLIFÖLDFÉM AMALGÁM, SZILÁRD	3402	4.3	
ALKÁLIFÖLDFÉM DISZPERZIÓ	1391	4.3	
ALKÁLIFÖLDFÉM ÖTVÖZET, M.N.N.	1393	4.3	
ALKALOIDA SÓK, FOLYÉKONY, M.N.N.	3140	6.1	
ALKALOIDA SÓK, SZILÁRD, M.N.N.	1544	6.1	
ALKALOIDOK, FOLYÉKONY, M.N.N.	3140	6.1	
ALKALOIDOK, SZILÁRD, M.N.N.	1544	6.1	
ALKIL-FENOLOK, FOLYÉKONY, M.N.N. (a C <sub>2</sub> -C <sub>12</sub> homológokat beleértve)	3145	8	
ALKIL-FENOLOK, SZILÁRD, M.N.N. (a C <sub>2</sub> -C <sub>12</sub> homológokat beleértve)	2430	8	
ALKIL-KÉNSAVAK	2571	8	
ALKIL-SZULFONSAVAK, FOLYÉKONY, 5%-nál több szabad kénsav-tartalommal	2584	8	
ALKIL-SZULFONSAVAK, FOLYÉKONY, legfeljebb 5% szabad kénsav-tartalommal	2586	8	
ALKIL-SZULFONSAVAK, SZILÁRD, 5%-nál több szabad kénsav-tartalommal	2583	8	
ALKIL-SZULFONSAVAK, SZILÁRD, legfeljebb 5% szabad kénsav-tartalommal	2585	8	
ALKOHOLÁTOK OLDATA, M.N.N., alkoholban	3274	3	
ALKOHOLOK, GYÚLÉKONY, MÉRGEZŐ, M.N.N.	1986	3	
ALKOHOLOK, M.N.N.	1987	3	
ALKOHOLOS ITALOK, 24 tf.-%-nál több alkoholtartalommal	3065	3	
ÁLLATI EREDETŰ SZÁLAK vagy SZÖVETEK, M.N.N., olajjal	1373	4.2	
ÁLLATI EREDETŰ SZÁLAK, égett, nedves vagy vizes	1372	4.2	Nem tartozik az ADN hatálya alá
csak ÁLLATOKRA ÁRTALMAS FERTŐZŐ ANYAG	2900	6.1	
ALLIL-ACETÁT	2333	3	
ALLIL-ALKOHOL	1098	6.1	
ALLIL-AMIN	2334	6.1	
ALLIL-BROMID	1099	3	
ALLIL-ETIL-ÉTER	2335	3	
ALLIL-FORMIÁT	2336	3	
ALLIL-GLICIDIL-ÉTER	2219	3	
ALLIL-IZOTIOCIANÁT, STABILIZÁLT	1545	6.1	
ALLIL-JODID	1723	3	
ALLIL-KLÓR-FORMIÁT	1722	6.1	
ALLIL-KLORID	1100	3	

Megnevezés	UN szám	Osztály	Megjegyzés
ALLIL-TRIKLÓR-SZILÁN, STABILIZÁLT	1724	8	
ALUMÍNIUM-ALKIL-HALOGENIDEK, SZILÁRD, M.N.N.	3461	4.2	
ALUMÍNIUM-BÓR-HIDRID	2870	4.2	
ALUMÍNIUM-BÓR-HIDRID KÉSZÜLÉKEKBEN	2870	4.2	
ALUMÍNIUM-BROMID OLDAT	2580	8	
ALUMÍNIUM-BROMID, VÍZMENTES	1725	8	
ALUMÍNIUMFELDOLGOZÁSI MELLÉKTERMÉKEK	3170	4.3	
ALUMÍNIUM-FERROSZILÍCIUM POR	1395	4.3	
ALUMÍNIUM-FOSZFID	1397	4.3	
ALUMÍNIUM-FOSZFID PESZTICID	3048	6.1	
ALUMÍNIUM-HIDRID	2463	4.3	
ALUMÍNIUM-KARBID	1394	4.3	
ALUMÍNIUM-KLORID OLDAT	2581	8	
ALUMÍNIUM-KLORID, VÍZMENTES	1726	8	
ALUMÍNIUM-NITRÁT	1438	5.1	
ALUMÍNIUMPOR, BEVONAT NÉLKÜL	1396	4.3	
ALUMÍNIUMPOR, BEVONT	1309	4.1	
ALUMÍNIUM-REZINÁT	2715	4.1	
ALUMÍNIUM-SZILÍCIUM POR BEVONAT NÉLKÜL	1398	4.3	
ALUMÍNIUM ÚJRAOLVASZTÁSI MELLÉKTERMÉKEK	3170	4.3	
AMIL-ACETÁTOK	1104	3	
AMIL-AMIN	1106	3	
AMIL-BUTIRÁTOK	2620	3	
AMIL-FORMIÁTOK	1109	3	
AMIL-KLORID	1107	3	
AMIL-MERKAPTÁNOK	1111	3	
n-AMIL-METIL-KETON	1110	3	
AMIL-NITRÁT	1112	3	
AMIL-NITRIT	1113	3	
AMIL-TRIKLÓR-SZILÁN	1728	8	
n-AMILÉN	1108	3	
2-AMINO-5-DIETIL-AMINO-PENTÁN	2946	6.1	
2-AMINO-4,6-DINITRO-FENOL, legalább 20 tömeg% vízzel NEDVESÍTETT	3317	4.1	
N-AMINO-ETIL-PIPERAZIN	2815	8	
2-(2-AMINO-ETOXI)-ETANOL	3055	8	
AMINO-FENOLOK (o-, m-, p-)	2512	6.1	
2-AMINO-4-KLÓR-FENOL	2673	6.1	
AMINO-PIRIDINEK (o-, m-, p-)	2671	6.1	
AMINOK, FOLYÉKONY, MARÓ, GYÚLÉKONY, M.N.N.	2734	8	
AMINOK, FOLYÉKONY, MARÓ, M.N.N.	2735	8	
AMINOK, GYÚLÉKONY, MARÓ, M.N.N.	2733	3	
AMINOK, SZILÁRD, MARÓ, M.N.N.	3259	8	
AMMÓNIA, MÉLYHÚTOTT	9000	2	csak tartályhajóban szállítható
AMMÓNIA MŰTRÁGYA OLDAT szabad ammónia-tartalommal	1043	2	
AMMÓNIA OLDAT, vizes, relatív sűrűség 15 °C-on 0,880 és 0,957 között, 10%-nál több, de legfeljebb 35% ammónia tartalommal	2672	8	
AMMÓNIA OLDAT, vizes, relatív sűrűség 15 °C-on kisebb, mint 0,880, 35%-nál több, de legfeljebb 50% ammóniatarta-	2073	2	

Megnevezés	UN szám	Osztály	Megjegyzés
lommal			
AMMÓNIA OLDAT, vizes, relatív sűrűség 15 °C-on kisebb, mint 0,880, 50%-nál több ammóniatartalommal	3318	2	
AMMÓNIA, VÍZMENTES	1005	2	
AMMÓNIUM-ARZENÁT	1546	6.1	
Ammónium-biszulfát: lásd AMMÓNIUM-HIDROGÉN-SZULFÁT			
AMMÓNIUM-DIKROMÁT	1439	5.1	
AMMÓNIUM-DINITRO-o-KREZOLÁT OLDAT	3424	6.1	
AMMÓNIUM-DINITRO-o-KREZOLÁT, SZILÁRD	1843	6.1	
AMMÓNIUM-FLUORID	2505	6.1	
AMMÓNIUM-FLUORO-SZILIKÁT	2854	6.1	
AMMÓNIUM-HIDROGÉN-DIFLUORID OLDAT	2817	8	
AMMÓNIUM-HIDROGÉN-DIFLUORID, SZILÁRD	1727	8	
AMMÓNIUM-HIDROGÉN-SZULFÁT (ammónium-biszulfát)	2506	8	
AMMÓNIUM-METAVANADÁT	2859	6.1	
AMMÓNIUM-NITRÁT 0,2%-nál több gyúlékony anyag tartalommal, beleértve a szénegyenértékben kifejezett szerves anyagokat is, minden más adalékanyagot kizárva	0222	1	
AMMÓNIUM-NITRÁT legfeljebb 0,2% összes éghető anyaggal, beleértve bármely szerves anyagot szénegyenértékre számítva, bármilyen más hozzáadott anyagot kizárva	1942	5.1	
AMMÓNIUM-NITRÁT ALAPÚ MŰTRÁGYA	2067	5.1	
AMMÓNIUM-NITRÁT ALAPÚ MŰTRÁGYA, amely nitrogén/ foszfát, nitrogén/kálisó vagy nitrogén/ foszfát/kálisó típusú műtrágya egynemű keveréke legfeljebb 70% ammónium-nitrát tartalommal és legfeljebb 0,4% összes éghető anyag tartalommal (beleértve bármilyen szerves anyagot szénegyenértékre átszámítva) vagy legfeljebb 45% ammónium-nitrát tartalommal és korlátlan éghető anyag tartalommal	2071	9	
AMMÓNIUM-NITRÁT EMULZIÓ, köztes termék robbantóanyag előállításához, folyékony vagy szilárd	3375	5.1	
AMMÓNIUM-NITRÁT, FOLYÉKONY (forró, tömény oldat, 80%-nál nagyobb, de legfeljebb 93% koncentrációval)	2426	5.1	
AMMÓNIUM-NITRÁT GÉL, köztes termék robbantóanyag előállításához, folyékony vagy szilárd	3375	5.1	
AMMÓNIUM-NITRÁT SZUSZPENZIÓ, köztes termék robbantóanyag előállításához, folyékony vagy szilárd	3375	5.1	
AMMÓNIUM-PERKLORÁT	0402	1	
	1442	5.1	
AMMÓNIUM-PERSZULFÁT	1444	5.1	
AMMÓNIUM-PIKRÁT, legalább 10 tömeg% vízzel NEDVESÍTETT	1310	4.1	
AMMÓNIUM-PIKRÁT, száraz vagy 10 tömeg%-nál kevesebb vízzel nedvesített	0004	1	
AMMÓNIUM-POLISZULFID OLDAT	2818	8	
AMMÓNIUM-POLIVANADÁT	2861	6.1	
AMMÓNIUM-SZULFID OLDAT	2683	8	
AMORF FOSZFOR	1338	4.1	
AMORF SZILÍCIUMPOR	1346	4.1	
Amozit: lásd BARNA AZBESZT			
ANILIN	1547	6.1	

Megnevezés	UN szám	Osztály	Megjegyzés
ANILIN-HIDROKLORID	1548	6.1	
ANIZIDINEK	2431	6.1	
ANIZOIL-KLORID	1729	8	
ANIZOL (fenil-metil-éter)	2222	3	
ANTIMON-KÁLIUM-TARTARÁT	1551	6.1	
ANTIMON-LAKTÁT	1550	6.1	
ANTIMON-PENTAFLUORID	1732	8	
ANTIMON-PENTAKLORID, FOLYÉKONY	1730	8	
ANTIMON-PENTAKLORID OLDAT	1731	8	
ANTIMON-TRIKLORID	1733	8	
ANTIMONPOR	2871	6.1	
ANTIMONVEGYÜLET, SZERVETLEN, FOLYÉKONY, M.N.N.	3141	6.1	
ANTIMONVEGYÜLET, SZERVETLEN, SZILÁRD, M.N.N.	1549	6.1	
Antofillit: lásd FEHÉRAZBESZT			
ARGON, MÉLYHÚTÓTT, CSEPPFOLYÓSÍTOTT	1951	2	
ARGON, SŰRÍTETT	1006	2	
ARIL-SZULFONSAVAK, FOLYÉKONY, 5%-nál több sza- bad kénsavtartalommal	2584	8	
ARIL-SZULFONSAVAK, FOLYÉKONY, legfeljebb 5% szabad kénsav-tartalommal	2586	8	
ARIL-SZULFONSAVAK, SZILÁRD, 5%-nál több szabad kénsav-tartalommal	2583	8	
ARIL-SZULFONSAVAK, SZILÁRD, legfeljebb 5% szabad kénsav-tartalommal	2585	8	
AROMÁS KIVONATOK, FOLYÉKONY	1169	3	
AROMÁS NITROVEGYÜLETEK DEFLAGRÁLÓ FÉMSÓI, M.N.N.	0132	1	
ARZÉN	1558	6.1	
Arzenátok, szerves, m.n.n.: lásd ARZÉNVEGYÜLET, FOLYÉKONY vagy SZILÁRD, M.N.N.			
ARZÉN-BROMID	1555	6.1	
Arzenitek, szerves, m.n.n.: lásd ARZÉNVEGYÜLET, FOLYÉKONY vagy SZILÁRD, M.N.N.			
ARZÉN-PENTOXID	1559	6.1	
ARZÉN PESZTICID, FOLYÉKONY, GYÚLÉKONY, MÉRGEZŐ (lobbanáspont 23 °C alatt)	2760	3	
ARZÉN PESZTICID, FOLYÉKONY, MÉRGEZŐ	2994	6.1	
ARZÉN PESZTICID, FOLYÉKONY, MÉRGEZŐ, GYÚLÉKONY (lobbanáspont legalább 23 °C)	2993	6.1	
ARZÉN PESZTICID, SZILÁRD, MÉRGEZŐ	2759	6.1	
ARZÉNPOR	1562	6.1	
ARZÉNSAV, FOLYÉKONY	1553	6.1	
ARZÉNSAV, SZILÁRD	1554	6.1	
Arzén-szulfidok, m.n.n.: lásd ARZÉNVEGYÜLET, FOLYÉKONY vagy SZILÁRD, M.N.N.			
ARZÉN-TRIKLORID	1560	6.1	
ARZÉN-TRIOXID	1561	6.1	
ARZÉNVEGYÜLET, FOLYÉKONY, M.N.N., szerves, pl.: arzenátok, m.n.n.; arzenitek, m.n.n.; arzén-szulfidok, m.n.n.	1556	6.1	
ARZÉNVEGYÜLET, SZERVES, FOLYÉKONY, M.N.N.	3280	6.1	

Megnevezés	UN szám	Osztály	Megjegyzés
ARZÉNVEGYÜLET, SZERVES, SZILÁRD, M.N.N.	3465	6.1	
ARZÉNVEGYÜLET, SZILÁRD, M.N.N., szervetlen, pl.: arzenátok, m.n.n.; arzenitek, m.n.n.; arzén-szulfidok, m.n.n.	1557	6.1	
ARZIN	2188	2	
AZBESZT: lásd BARNA AZBESZT, FEHÉR AZBESZT, KÉK AZBESZT			
AZO-DIKARBONAMID	3242	4.1	
B, B1, B2 keverék: lásd SZÉNHIDROGÉN-GÁZ KEVERÉK, CSEPPFOLYÓSÍTOTT, M.N.N.			
B TÍPUSÚ, FOLYÉKONY SZERVES PEROXID	3101	5.2	
B TÍPUSÚ, FOLYÉKONY SZERVES PEROXID HŐMÉRSÉKLET-SZABÁLYOZÁSSAL	3111	5.2	
B TÍPUSÚ ÖNREAKTÍV FOLYÉKONY ANYAG	3221	4.1	
B TÍPUSÚ ÖNREAKTÍV FOLYÉKONY ANYAG HŐMÉRSÉKLET-SZABÁLYOZÁSSAL	3231	4.1	
B TÍPUSÚ ÖNREAKTÍV SZILÁRD ANYAG	3222	4.1	
B TÍPUSÚ ÖNREAKTÍV SZILÁRD ANYAG HŐMÉRSÉKLET-SZABÁLYOZÁSSAL	3232	4.1	
B TÍPUSÚ ROBBANTÓANYAG	0082	1.1D	
	0331	1.5D	
B TÍPUSÚ, SZILÁRD SZERVES PEROXID	3102	5.2	
B TÍPUSÚ, SZILÁRD SZERVES PEROXID HŐMÉRSÉKLET-SZABÁLYOZÁSSAL	3112	5.2	
BÁRIUM	1400	4.3	
BÁRIUM-AZID, legalább 50 tömeg% vízzel NEDVESÍTETT	1571	4.1	
BÁRIUM-AZID, száraz vagy 50 tömeg%-nál kevesebb vízzel nedvesített	0224	1.1A	
BÁRIUM-BROMÁT	2719	5.1	
BÁRIUM-CINANID	1565	6.1	
BÁRIUM-HIPOKLORIT 22%-nál több szabad klórtartalom- mal	2741	5.1	
BÁRIUM-KLORÁT OLDAT	3405	5.1	
BÁRIUM-KLORÁT, SZILÁRD	1445	5.1	
BÁRIUM-NITRÁT	1446	5.1	
BÁRIUM-OXID	1884	6.1	
BÁRIUM ÖTVÖZETEK, PIROFOROS	1854	4.2	
BÁRIUM-PERKLORÁT OLDAT	3406	5.1	
BÁRIUM-PERKLORÁT, SZILÁRD	1447	5.1	
BÁRIUM-PERMANGANÁT	1448	5.1	
BÁRIUM-PEROXID	1449	5.1	
BÁRIUMVEGYÜLET, M.N.N.	1564	6.1	
BARNA AZBESZT (amozit)	2212	9	
BELÉLEGEZVE MÉRGEZŐ FOLYÉKONY ANYAG, M.N.N., melynek mérgezőképessége belélegzés esetén legfel- jebb 1000 ml/m <sup>3</sup> és telített gőzének koncentrációja legalább az LC50 10-szerese	3382	6.1	
BELÉLEGEZVE MÉRGEZŐ FOLYÉKONY ANYAG, M.N.N., melynek mérgezőképessége belélegzés esetén legfel- jebb 200 ml/m <sup>3</sup> és telített gőzének koncentrációja legalább az LC <sub>50</sub> 500-szorosa	3381	6.1	
BELÉLEGEZVE MÉRGEZŐ, GYÚJTÓ HATÁSÚ, FOLYÉKONY ANYAG, M.N.N., melynek mérgezőképessé- ge belélegzés esetén legfeljebb 1000 ml/m <sup>3</sup> és telített gőzének	3388	6.1	

Megnevezés	UN szám	Osztály	Megjegyzés
koncentrációja legalább az $LC_{50}$ 10-szerese BELÉLEGEZVE MÉRGEZŐ, GYÚJTÓ HATÁSÚ, FOLYÉKONY ANYAG, M.N.N., melynek mérgezőképessége belélegzés esetén legfeljebb $200 \text{ ml/m}^3$ és telített gőzének koncentrációja legalább az $LC_{50}$ 500-szorosa	3387	6.1	
BELÉLEGEZVE MÉRGEZŐ, GYÚLÉKONY, FOLYÉKONY ANYAG, M.N.N., melynek mérgezőképessége belélegzés esetén legfeljebb $1000 \text{ ml/m}^3$ és telített gőzének koncentrációja legalább az $LC_{50}$ 10-szerese	3384	6.1	
BELÉLEGEZVE MÉRGEZŐ, GYÚLÉKONY, FOLYÉKONY ANYAG, M.N.N., melynek mérgezőképessége belélegzés esetén legfeljebb $200 \text{ ml/m}^3$ és telített gőzének koncentrációja legalább az $LC_{50}$ 500-szorosa	3383	6.1	
BELÉLEGEZVE MÉRGEZŐ, MARÓ, FOLYÉKONY ANYAG, M.N.N., melynek mérgezőképessége belélegzés esetén legfeljebb $1000 \text{ ml/m}^3$ és telített gőzének koncentrációja legalább az $LC_{50}$ 10-szerese	3390	6.1	
BELÉLEGEZVE MÉRGEZŐ, MARÓ, FOLYÉKONY ANYAG, M.N.N., melynek mérgezőképessége belélegzés esetén legfeljebb $200 \text{ ml/m}^3$ és telített gőzének koncentrációja legalább az $LC_{50}$ 500-szorosa	3389	6.1	
BELÉLEGEZVE MÉRGEZŐ, VÍZZEL REAKTÍV, FOLYÉKONY ANYAG, M.N.N., melynek mérgezőképessége belélegzés esetén legfeljebb $1000 \text{ ml/m}^3$ és telített gőzének koncentrációja legalább az $LC_{50}$ 10-szerese	3386	6.1	
BELÉLEGEZVE MÉRGEZŐ, VÍZZEL REAKTÍV, FOLYÉKONY ANYAG, M.N.N., melynek mérgezőképessége belélegzés esetén legfeljebb $200 \text{ ml/m}^3$ és telített gőzének koncentrációja legalább az $LC_{50}$ 500-szorosa	3385	6.1	
BELSŐÉGÉSŰ MOTOR	3166	9	Nem tartozik az ADN hatálya alá
BENZALDEHID	1990	9	
BENZIDIN	1885	6.1	
BENZIL-BROMID	1737	6.1	
BENZIL-DIMETIL-AMIN	2619	8	
BENZILIDÉN-KLORID	1886	6.1	
BENZIL-JODID	2653	6.1	
BENZIL-KLÓR-FORMIÁT	1739	8	
BENZIL-KLORID	1738	6.1	
BENZIN	1203	3	
BENZO-TRIFLUORID	2338	3	
BENZO-TRIKLORID ((triklór-metil)-benzol)	2226	8	
BENZOIL-KLORID	1736	8	
BENZOKINON	2587	6.1	
BENZOL	1114	3	
BENZOL-SZULFONIL-KLORID	2225	8	
BENZONITRIL	2224	6.1	
BERILLIUM-NITRÁT	2464	5.1	
BERILLIUMPOR	1567	6.1	
BERILLIUMVEGYÜLET, M.N.N.	1566	6.1	
BEVONÓ OLDAT (beleértve az ipari vagy más célokra használt felületkezelő vagy bevonóanyagokat, pl. alapozó festékeket jármű karosszériához, hordóbélelő anyagokat)	1139	3	

Megnevezés	UN szám	Osztály	Megjegyzés
BHUSA	1327	4.1	Nem tartozik az ADN hatálya alá
BICIKLO-[2.2.1]-HEPTA-2,5-DIÉN, STABILIZÁLT (2,5-NORBORNADIÉN, STABILIZÁLT)	2251	3	
(BIO)GYÓGYÁSZATI HULLADÉK, M.N.N.	3291	6.2	
BIPIRIDILIUM PESZTICID, FOLYÉKONY, GYÚLÉKONY, MÉRGEZŐ (lobbanáspont 23 °C alatt)	2782	3	
BIPIRIDILIUM PESZTICID, FOLYÉKONY, MÉRGEZŐ	3016	6.1	
BIPIRIDILIUM PESZTICID, FOLYÉKONY, MÉRGEZŐ, GYÚLÉKONY (lobbanáspont legalább 23 °C)	3015	6.1	
BIPIRIDILIUM PESZTICID, SZILÁRD, MÉRGEZŐ	2781	6.1	
BISZULFÁTOK VIZES OLDATAI	2837	8	
BISZULFITOK, VIZES OLDAT, M.N.N.	2693	8	
Bitumen: lásd FOLYÉKONY KÁTRÁNYOK			
BIZTONSÁGI GYUFA (levél, kártya, doboz formában)	1944	4.1	
BIZTONSÁGI GYÚJTÓZSINÓR	0105	1	
BIZTONSÁGI ÖV ELŐFESZÍTŐ	0503	1	
	3268	9	
BOMBÁK, FÜSTFEJLESZTŐ, NEM ROBBANÓ, maró folyadékkal, gyújtószerkezet nélkül	2028	8	
BOMBÁK GYÚLÉKONY FOLYADÉK TARTALOMMAL, robbanótöltettel	0399	1	
	0400	1	
BOMBÁK, NEM ROBBANÓ, FÜSTFEJLESZTŐ, maró folyadékkal, gyújtószerkezet nélkül	2028	8	
BOMBÁK robbanótöltettel	0033	1	
	0034	1	
	0035	1	
	0291	1	
BOMBÁK VILLANÓFÉNY TÖLTETTEL	0037	1	
	0038	1	
	0039	1	
	0299	1	
BORNEOL	1312	4.1	
BÓR-TRIBROMID	2692	8	
BÓR-TRIFLUORID	1008	2	
BÓR-TRIFLUORID-DIETIL-ÉTERÁT	2604	8	
BÓR-TRIFLUORID-DIHIDRÁT	2851	8	
BÓR-TRIFLUORID-DIMETIL-ÉTER	2965	4.3	
BÓR-TRIFLUORID-ECETSAV KOMPLEX, FOLYÉKONY	1742	8	
BÓR-TRIFLUORID-ECETSAV KOMPLEX, SZILÁRD	3419	8	
Bór-triflurid-éter komplex: lásd BÓR-TRIFLUORID-DIETIL-ÉTERÁT			
BÓR-TRIFLUORID-PROPIONSÁV KOMPLEX, FOLYÉKONY	1743	8	
BÓR-TRIFLUORID-PROPIONSÁV KOMPLEX, SZILÁRD	3420	8	
BÓR-TRIKLORID	1741	2	
BRÓM	1744	8	
BRÓM-ACETIL-BROMID	2513	8	
BRÓM-ACETON	1569	6.1	
BRÓM-BENZIL-CIANIDOK, FOLYÉKONY	1694	6.1	
BRÓM-BENZIL-CIANIDOK, SZILÁRD	3449	6.1	
BRÓM-BENZOL	2514	3	
1-BRÓM-BUTÁN	1126	3	

Megnevezés	UN szám	Osztály	Megjegyzés
2-BRÓM-BUTÁN	2339	3	
BRÓM-ECETSAV OLDAT	1938	8	
BRÓM-ECETSAV, SZILÁRD	3425	8	
2-BRÓM-ETIL-ETIL-ÉTER	2340	3	
BRÓM-HIDROGÉNSAV	1788	8	
BRÓM-KLÓR-DIFLUOR-METÁN (R 12B1 HŰTŐGÁZ)	1974	2	
BRÓM-KLORID	2901	2	
BRÓM-KLÓR-METÁN	1887	6.1	
1-BRÓM-3-KLÓR-PROPÁN	2688	6.1	
1-BRÓM-3-METIL-BUTÁN	2341	3	
BRÓM-METIL-PROPÁNOK	2342	3	
2-BRÓM-2-NITRO-1,3-PROPÁNDIOL	3241	4.1	
BRÓM OLDAT	1744	8	
BRÓM-PENTAFLUORID	1745	5.1	
2-BRÓM-PENTÁN	2343	3	
BRÓM-PROPÁNOK	2344	3	
BRÓM-PROPIN	2345	3	
BRÓM-TRIFLUOR-ETILÉN	2419	2	
BRÓM-TRIFLUORID	1746	5.1	
BRÓM-TRIFLUOR-METÁN (R 13B1 HŰTŐGÁZ)	1009	2	
BROMÁTOK, SZERVETLEN, VIZES OLDATA, M.N.N.	3213	5.1	
BROMÁTOK, SZERVETLEN, M.N.N.	1450	5.1	
BROMOFORM	2515	6.1	
BRUCIN	1570	6.1	
BUTADIÉNEK ÉS SZÉNHYDROGÉN KEVERÉKE, STABILIZÁLT, amelynek gőznyomása 70 °C-on nem haladja meg az 1,1 MPa-t (11 bar-t) és sűrűsége 50 °C-on legalább 0,525 kg/l	1010	2	
BUTADIÉNEK, STABILIZÁLT, amelyek gőznyomása 70 °C-on nem haladja meg az 1,1 MPa-t (11 bar-t) és sűrűsége 50 °C-on legalább 0,525 kg/l	1010	2	
BUTÁN	1011	2	
BUTÁNDION (diacetil)	2346	3	
BUTANOLOK	1120	3	
1-BUTÉN	1012	2	
cisz-2-BUTÉN	1012	2	
transz-2-BUTÉN	1012	2	
BUTÉN KEVERÉK	1012	2	
BUTIL-ACETÁTOK	1123	3	
BUTIL-AKRILÁTOK, STABILIZÁLT	2348	3	
n-BUTIL-AMIN	1125	3	
N-BUTIL-ANILIN	2738	6.1	
BUTIL-BENZOLOK	2709	3	
n-Butil-bromid: lásd 1-BRÓM-BUTÁN			
terc-BUTIL-CIKLOHEXIL-KLÓR-FORMIÁT	2747	6.1	
n-BUTIL-FORMIÁT	1128	3	
terc-BUTIL-HIPOKLORIT	3255	4.2	A szállításból ki van zárva
N,n-BUTIL-IMIDAZOL	2690	6.1	
n-BUTIL-IZOCIANÁT	2485	6.1	
terc-BUTIL-IZOCIANÁT	2484	6.1	
n-BUTIL-KLÓR-FORMIÁT	2743	6.1	
Butil-klorid: lásd KLÓR-BUTÁNOK			

Megnevezés	UN szám	Osztály	Megjegyzés
BUTIL-MERKAPTÁN	2347	3	
n-BUTIL-METAKRILÁT, STABILIZÁLT	2227	3	
BUTIL-METIL-ÉTER	2350	3	
BUTIL-NITRITEK	2351	3	
BUTIL-PROPIONÁTOK	1914	3	
BUTIL-TOLUOLOK	2667	6.1	
BUTIL-TRIKLÓR-SZILÁN	1747	8	
5-terc-BUTIL-2,4,6-TRINITRO-m-XILOL (XILOLMÓSZUSZ)	2956	4.1	
BUTIL-VINIL-ÉTER, STABILIZÁLT	2352	3	
1,2-BUTILÉN-OXID, STABILIZÁLT	3022	3	
2-Butin: lásd KROTONILÉN			
BUTIN-1,4-DIOL	2716	6.1	
BUTIRALDEHID	1129	3	
BUTIRALDOXIM	2840	3	
BUTIRIL-KLORID	2353	3	
BUTIRONITRIL	2411	3	
C keverék: lásd SZÉNHYDROGÉN-GÁZ KEVERÉK, CSEPPFOLYÓSÍTOTT, M.N.N.			
C TÍPUSÚ, FOLYÉKONY SZERVES PEROXID	3103	5.2	
C TÍPUSÚ, FOLYÉKONY SZERVES PEROXID HŐMÉRSÉKLET-SZABÁLYOZÁSSAL	3113	5.2	
C TÍPUSÚ ÖNREAKTÍV FOLYÉKONY ANYAG	3223	4.1	
C TÍPUSÚ ÖNREAKTÍV FOLYÉKONY ANYAG HŐMÉRSÉKLET-SZABÁLYOZÁSSAL	3233	4.1	
C TÍPUSÚ ÖNREAKTÍV SZILÁRD ANYAG	3224	4.1	
C TÍPUSÚ ÖNREAKTÍV SZILÁRD ANYAG HŐMÉRSÉKLET-SZABÁLYOZÁSSAL	3234	4.1	
C TÍPUSÚ ROBBANTÓANYAG	0083	1	
C TÍPUSÚ, SZILÁRD SZERVES PEROXID	3104	5.2	
C TÍPUSÚ, SZILÁRD SZERVES PEROXID HŐMÉRSÉKLET-SZABÁLYOZÁSSAL	3114	5.2	
CELLULOID, blokk, rúd, tekeres, lemez, cső, stb. formában, a hulladékok kivételével	2000	4.1	
CELLULOID HULLADÉK	2002	4.2	
CÉRIUM, forgács vagy homokkal szennyezett por	3078	4.3	
CÉRIUM lemezek, rudak vagy öntecsek	1333	4.1	
CÉZIUM	1407	4.3	
CÉZIUM-HIDROXID	2682	8	
CÉZIUM-HIDROXID OLDAT	2681	8	
CÉZIUM-NITRÁT	1451	5.1	
CIÁN-BROMID	1889	6.1	
CIÁN-HIDROGÉNSAV VIZES OLDAT legfeljebb 20% hid- rogén-cianid tartalommal	1613	6.1	
CIANID OLDAT, M.N.N.	1935	6.1	
CIANIDOK, SZERVETLEN, SZILÁRD, M.N.N.	1588	6.1	
CIANUR-KLORID	2670	8	
CIKLOBUTÁN	2601	2	
CIKLOBUTIL-KLÓR-FORMIÁT	2744	6.1	
1,5,9-CIKLODODEKATRIÉN	2518	6.1	
CIKLOHEPTÁN	2241	3	
CIKLOHEPTATRIÉN	2603	3	
CIKLOHEPTÉN	2242	3	

Megnevezés	UN szám	Osztály	Megjegyzés
CIKLOHEXÁN	1145	3	
CIKLOHEXANON	1915	3	
CIKLOHEXÉN	2256	3	
CIKLOHEXENIL-TRIKLÓR-SZILÁN	1762	8	
CIKLOHEXIL-ACETÁT	2243	3	
CIKLOHEXIL-AMIN	2357	8	
CIKLOHEXIL-IZOCIANÁT	2488	6.1	
CIKLOHEXIL-MERKAPTÁN	3054	3	
CIKLOHEXIL-TRIKLÓR-SZILÁN	1763	8	
CIKLONIT, DESZENZIBILIZÁLT	0483	1	
CIKLONIT ÉS OKTOGÉN KEVERÉKE, legalább 15 tömeg% vízzel NEDVESÍTETT vagy legalább 10 tömeg% flegmatizálószerrel DESZENZIBILIZÁLT	0391	1	
CIKLONIT legalább 15 tömeg% vízzel NEDVESÍTETT	0072	1	
CIKLOOKTADIÉNEK	2520	3	
CIKLOOKTADIÉN-FOSZFINEK	2940	4.2	
CIKLOOKTATETRAÉN	2358	3	
CIKLOPENTÁN	1146	3	
CIKLOPENTANOL	2244	3	
CIKLOPENTANON	2245	3	
CIKLOPENTÉN	2246	3	
CIKLOPROPÁN	1027	2	
CIKLOTETRAMETILÉN-TETRANITRAMIN (OKTOGÉN, HMX), DESZENZIBILIZÁLT	0484	1	
CIKLOTETRAMETILÉN-TETRANITRAMIN (OKTOGÉN, HMX), legalább 15 tömeg% vízzel NEDVESÍTETT	0226	1	
CIKLOTRIMETILÉN-TRINITRAMIN (CIKLONIT, HEXOGÉN, RDX), DESZENZIBILIZÁLT	0483	1	
CIKLOTRIMETILÉN-TRINITRAMIN (CIKLONIT, HEXOGÉN, RDX), legalább 15 tömeg% vízzel NEDVESÍTETT	0072	1	
CIKLOTRIMETILÉN-TRINITRAMIN (CIKLONIT; HEXOGÉN; RDX) ÉS CIKLOTETRAMETILÉN-TETRANITRAMIN (OKTOGÉN; HMX) KEVERÉKE, legalább 15 tömeg% vízzel NEDVESÍTETT vagy legalább 10 tömeg% flegmatizálószerrel DESZENZIBILIZÁLT	0391	1	
CIMOLOK (Metil-izopropil-benzolok)	2046	3	
CINK-AMMÓNIUM-NITRIT	1512	5.1	
CINK-ARZENÁT	1712	6.1	
CINK-ARZENÁT ÉS CINK-ARZENIT KEVERÉK	1712	6.1	
CINK-ARZENIT	1712	6.1	
CINK-BROMÁT	2469	5.1	
CINK-CIANID	1713	6.1	
CINK-DITIONIT (CINK-HIPODISZULFIT)	1931	9	
CINK-FLUORO-SZILIKÁT	2855	6.1	
CINK-FOSZFID	1714	4.3	
CINKHAMUK	1435	4.3	
CINK-HIPODISZULFIT	1931	9	
CINK-KLORÁT	1513	5.1	
CINK-KLORID OLDAT	1840	8	
CINK-KLORID, VÍZMENTES	2331	8	
CINK-NITRÁT	1514	5.1	
CINK-PERMANGANÁT	1515	5.1	

Megnevezés	UN szám	Osztály	Megjegyzés
CINK-PEROXID	1516	5.1	
CINK-REZINÁT	2714	4.1	
CINKPOR	1436	4.3	
CINKPÜDER	1436	4.3	
CIRKÓNIUM GYÚLÉKONY FOLYADÉKBAN SZUSZPENDÁLVA	1308	3	
CIRKÓNIUM HULLADÉK	1932	4.2	
CIRKÓNIUM, SZÁRAZ, lemez, szalag vagy huzal formában	2009	4.2	
CIRKÓNIUM, SZÁRAZ, tekercselt huzal, megmunkált lemezek, szalag (254 mikronnál vékonyabb, de legalább 18 mikron vastag) formában	2858	4.1	
CIRKÓNIUM-HIDRID	1437	4.1	
CIRKÓNIUM-NITRÁT	2728	5.1	
CIRKÓNIUM-PIKRAMÁT, legalább 20 tömeg% vízzel NEDVESÍTETT	1517	4.1	
CIRKÓNIUM-PIKRAMÁT, száraz vagy 20 tömeg%-nál kevesebb vízzel nedvesített	0236	1	
CIRKÓNIUMPOR, legalább 25% vízzel NEDVESÍTETT	1358	4.1	
CIRKÓNIUMPOR, SZÁRAZ	2008	4.2	
CIRKÓNIUM-TETRAKLORID	2503	8	
CSEPPFOLYÓSÍTOTT GÁZ, GYÚJTÓ HATÁSÚ, M.N.N.	3157	2	
CSEPPFOLYÓSÍTOTT GÁZ, GYÚLÉKONY, M.N.N.	3161	2	
CSEPPFOLYÓSÍTOTT GÁZ, M.N.N.	3163	2	
CSEPPFOLYÓSÍTOTT GÁZ, MÉRGEZŐ, GYÚJTÓ HATÁSÚ, M.N.N.	3307	2	
CSEPPFOLYÓSÍTOTT GÁZ, MÉRGEZŐ, GYÚJTÓ HATÁSÚ, MARÓ, M.N.N.	3310	2	
CSEPPFOLYÓSÍTOTT GÁZ, MÉRGEZŐ, GYÚLÉKONY, M.N.N.	3160	2	
CSEPPFOLYÓSÍTOTT GÁZ, MÉRGEZŐ, GYÚLÉKONY, MARÓ, M.N.N.	3309	2	
CSEPPFOLYÓSÍTOTT GÁZ, MÉRGEZŐ, M.N.N.	3162	2	
CSEPPFOLYÓSÍTOTT GÁZ, MÉRGEZŐ, MARÓ, M.N.N.	3308	2	
CSEPPFOLYÓSÍTOTT GÁZ, nem gyúlékony, nitrogén, szén-dioxid vagy levegő alatt	1058	2	
D TÍPUSÚ, FOLYÉKONY SZERVES PEROXID	3105	5.2	
D TÍPUSÚ, FOLYÉKONY SZERVES PEROXID HŐMÉRSÉKLET-SZABÁLYOZÁSSAL	3115	5.2	
D TÍPUSÚ ÖNREAKTÍV FOLYÉKONY ANYAG	3225	4.1	
D TÍPUSÚ ÖNREAKTÍV FOLYÉKONY ANYAG HŐMÉRSÉKLET-SZABÁLYOZÁSSAL	3235	4.1	
D TÍPUSÚ ÖNREAKTÍV SZILÁRD ANYAG	3226	4.1	
D TÍPUSÚ ÖNREAKTÍV SZILÁRD ANYAG HŐMÉRSÉKLET-SZABÁLYOZÁSSAL	3236	4.1	
D TÍPUSÚ ROBBANTÓANYAG	0084	1	
D TÍPUSÚ, SZILÁRD SZERVES PEROXID	3106	5.2	
D TÍPUSÚ, SZILÁRD SZERVES PEROXID HŐMÉRSÉKLET-SZABÁLYOZÁSSAL	3116	5.2	
DEKABORÁN	1868	4.1	
DEKAHIDRO-NAFTALIN	1147	3	
n-DEKÁN	2247	3	
DETONÁTORSZERKEZETEK robbantáshoz, NEM VILLAMOS	0360	1	
	0361	1	

Megnevezés	UN szám	Osztály	Megjegyzés
	0500	1	
DEUTÉRIUM, SŰRÍTETT	1957	2	
Diacetil: lásd BUTÁNDION			
DIACETON-ALKOHOL	1148	3	
DIAGNOSZTIKAI MINTÁK	3373	6.2	
DIALLIL-AMIN	2359	3	
DIALLIL-ÉTER	2360	3	
DI-n-AMIL-AMIN	2841	3	
4,4'-DIAMINO-DIFENIL-METÁN	2651	6.1	
DIAZO-DINITRO-FENOL, legalább 40 tömeg% vízzel vagy alkohol és víz keverékével NEDVESÍTETT	0074	1	
DIBENZIL-DIKLÓR-SZILÁN	2434	8	
DIBORÁN	1911	2	
1,2-DIBRÓM-3-BUTANON	2648	6.1	
DIBRÓM-DIFLUOR-METÁN	1941	9	
1,2-dibróm-etán: lásd ETILÉN-DIBROMID			
DIBRÓM-KLÓR-PROPÁNOK	2872	6.1	
DIBRÓM-METÁN	2664	6.1	
DI-n-BUTILAMIN	2248	8	
DIBUTIL-AMINO-ETANOL	2873	6.1	
DIBUTIL-ÉTEREK	1149	3	
DICIÁN	1026	2	
DICKLOHEXIL-AMIN	2565	8	
DICKLOHEXIL-AMMÓNIUM-NITRIT	2687	4.1	
DICKLOPENTADIÉN	2048	3	
1,2-DI(DIMETIL-AMINO)-ETÁN	2372	3	
DIDÍMIUM-NITRÁT	1465	5.1	
DIETIL-AMIN	1154	3	
2-DIETIL-AMINO-ETANOL	2686	8	
DIETIL-AMINO-PROPIL-AMIN	2684	3	
N,N-DIETIL-ANILIN	2432	6.1	
DIETIL-BENZOLOK	2049	3	
DIETIL-DIKLÓR-SZILÁN	1767	8	
DIETIL-ÉTER (ETIL-ÉTER)	1155	3	
N,N-DIETIL-ETILÉN-DIAMIN	2685	8	
DIETIL-KARBONÁT	2366	3	
DIETIL-KETON	1156	3	
DIETIL-SZULFÁT	1594	6.1	
DIETIL-SZULFID	2375	3	
DIETIL-TIOFOSZFORIL-KLORID	2751	8	
DIETILÉNGLIKOL-DINITRÁT, legalább 25 tömeg% nem illó, vízben oldhatatlan flegmatizálószerrel	0075	1	
DESZENZIBILIZÁLT			
DIETILÉN-TRIAMIN	2079	8	
1,1-Dietoxi-etán: lásd ACETÁL			
1,2-Dietoxi-etán: lásd ETILÉN-GLIKOL-DIETIL-ÉTER			
DIETOXI-METÁN	2373	3	
3,3-DIETOXI-PROPÉN	2374	3	
DIFENIL-AMIN-KLÓR-ARZIN	1698	6.1	
DIFENIL-BRÓM-METÁN	1770	8	
DIFENIL-DIKLÓR-SZILÁN	1769	8	
DIFENIL-KLÓR-ARZIN, FOLYÉKONY	1699	6.1	
DIFENIL-KLÓR-ARZIN, SZILÁRD	3450	6.1	

Megnevezés	UN szám	Osztály	Megjegyzés
DIFENIL-METÁN-4,4'-DIIZOCIANÁT	9004	9	csak tartályhajóban szállítva veszélyes
1,1-DIFLUOR-ETÁN (R 152a HŰTŐGÁZ)	1030	2	
1,1-DIFLUOR-ETILÉN (R 1132a HŰTŐGÁZ)	1959	2	
DIFLUOR-METÁN (R 32 HŰTŐGÁZ)	3252	2	
DIFLUORO-FOSZFORSAV, VÍZMENTES	1768	8	
2,3-DIHDRO-PIRÁN	2376	3	
DIIZOBUTIL-AMIN	2361	3	
DIIZOBUTILÉN IZOMEREK KEVERÉKE	2050	3	
DIIZOBUTIL-KETON	1157	3	
DIIZOPROPIL-AMIN	1158	3	
DIIZOPROPIL-ÉTER	1159	3	
DIKETÉN, STABILIZÁLT	2521	6.1	
DIKLÓR-ACETIL-KLORID	1765	8	
1,3-DIKLÓR-ACETON	2649	6.1	
DIKLÓR-ANILINEK, FOLYÉKONY	1590	6.1	
DIKLÓR-ANILINEK, SZILÁRD	3442	6.1	
o-DIKLÓR-BENZOL	1591	6.1	
2,2'-DIKLÓR-DIETIL-ÉTER	1916	6.1	
DIKLÓR-DIFLUOR-METÁN (R 12 HŰTŐGÁZ)	1028	2	
DIKLÓR-DIFLUOR-METÁN ÉS 1,1-DIFLUOR-ETÁN AZEOTROP KEVERÉK kb. 74% diklór-difluor-metán tarta- lommal (R 500 HŰTŐGÁZ)	2602	2	
DIKLÓR-DIMETIL-ÉTER, SZIMMETRIKUS	2249	6.1	A szállításból ki van zárva
DIKLÓR-ECETSAV	1764	8	
1,1-DIKLÓR-ETÁN	2362	3	
1,2-DIKLÓR-ETÁN	1184	3	
1,1-Diklór-etilén: lásd VINILIDÉN-KLORID, STABILIZÁLT			
1,2-DIKLÓR-ETILÉN	1150	3	
DIKLÓR-FENIL-IZOCIANÁTOK	2250	6.1	
DIKLÓR-FENIL-TRIKLÓR-SZILÁN	1766	8	
DIKLÓR-FLUOR-METÁN (R 21 HŰTŐGÁZ)	1029	2	
alfa-Diklór-hidrin: lásd 1,3-DIKLÓR-2-PROPANOL			
DIKLÓR-IZOCIANURSAV SÓK, SZÁRAZ	2465	5.1	
DIKLÓR-IZOCIANURSAV, SZÁRAZ	2465	5.1	
DIKLÓR-IZOPROPIL-ÉTER	2490	6.1	
DIKLÓR-METÁN (metilén-klorid)	1593	6.1	
1,1-DIKLÓR-1-NITRO-ETÁN	2650	6.1	
DIKLÓR-PENTÁNOK	1152	3	
1,2-DIKLÓR-PROPÁN	1279	3	
1,3-DIKLÓR-2-PROPANOL	2750	6.1	
DIKLÓR-PROPÉNEK	2047	3	
DIKLÓR-SZILÁN	2189	2	
1,2-DIKLÓR-1,1,2,2-TETRAFLUOR-ETÁN (R 114 HŰTŐGÁZ)	1958	2	
DIMETIL-AMIN VIZES OLDAT	1160	3	
DIMETIL-AMIN, VÍZMENTES	1032	2	
2-DIMETIL-AMINO-ACETONITRIL	2378	3	
2-DIMETIL-AMINO-ETANOL	2051	8	
2-DIMETIL-AMINO-ETIL-AKRILÁT	3302	6.1	
2-DIMETIL-AMINO-ETIL-METAKRILÁT	2522	6.1	

Megnevezés	UN szám	Osztály	Megjegyzés
N,N-DIMETIL-ANILIN	2253	6.1	
2,3-DIMETIL-BUTÁN	2457	3	
1,3-DIMETIL-BUTIL-AMIN	2379	3	
DIMETIL-CIKLOHEXÁNOK	2263	3	
N,N-DIMETIL-CIKLOHEXIL-AMIN	2264	8	
DIMETIL-DIETOXI-SZILÁN	2380	3	
DIMETIL-DIKLÓR-SZILÁN	1162	3	
DIMETIL-DIOXÁNOK	2707	3	
DIMETIL-DISZULFID	2381	3	
DIMETIL-ÉTER	1033	2	
N,N-DIMETIL-FORMAMID	2265	3	
DIMETIL-HIDRAZIN, ASZIMMETRIKUS	1163	6.1	
DIMETIL-HIDRAZIN, SZIMMETRIKUS	2382	6.1	
N,N-DIMETIL-KARBAMOIL-KLORID	2262	8	
DIMETIL-KARBONÁT	1161	3	
2,2-DIMETIL-PROPÁN	2044	2	
N,N-DIMETIL-PROPIL-AMIN	2266	3	
DIMETIL-SZULFÁT	1595	6.1	
DIMETIL-SZULFID	1164	3	
DIMETIL-TIOFOSZFORIL-KLORID	2267	6.1	
1,1-DIMETOXI-ETÁN	2377	3	
1,2-DIMETOXI-ETÁN	2252	3	
DINÁTRIUM-TRIOXO-SZILIKÁT	3253	8	
DINGU	0489	1	
DINITRO-ANILINEK	1596	6.1	
DINITRO-BENZOLOK, FOLYÉKONY	1597	6.1	
DINITRO-BENZOLOK, SZILÁRD	3443	6.1	
DINITRO-FENOL, száraz vagy 15 tömeg%-nál kevesebb vízzel nedvesített	0076	1	
DINITRO-FENOL, legalább 15 tömeg% vízzel NEDVESÍTETT	1320	4.1	
DINITRO-FENOL OLDAT	1599	6.1	
DINITRO-FENOLÁTOK (alkálifémeké), száraz vagy 15 tö- meg%-nál kevesebb vízzel nedvesített	0077	1	
DINITRO-FENOLÁTOK, legalább 15 tömeg% vízzel NEDVESÍTETT	1321	4.1	
DINITRO-GLIKOL-URIL (DINGU)	0489	1	
DINITRO-o-KREZOL	1598	6.1	
DINITRO-REZORCIN, legalább 15 tömeg% vízzel NEDVESÍTETT	1322	4.1	
DINITRO-REZORCIN, száraz vagy 15 tömeg%-nál kevesebb vízzel nedvesített	0078	1	
Dinitro-toluol izomerek keveréke: lásd DINITRO- TOLUOLOK			
DINITRO-TOLUOLOK, FOLYÉKONY	2038	6.1	
DINITRO-TOLUOLOK, OLVASZTOTT	1600	6.1	
DINITRO-TOLUOLOK, SZILÁRD	3454	6.1	
DINITROGÉN-OXID	1070	2	
DINITROGÉN-OXID, MÉLYHŰTÖTT, CSEPPFOLYÓSÍTOTT	2201	2	
DINITROGÉN-TETROXID	1067	2	
DINITROZO-BENZOL	0406	1	
DIOXÁN	1165	3	

Megnevezés	UN szám	Osztály	Megjegyzés
DIOXOLÁN	1166	3	
DIPENTÉN (limonén)	2052	3	
DIPIKRIL-AMIN	0079	1	
DIPIKRIL-SZULFID, legalább 10 tömeg% vízzel NEDVESÍTETT	2852	4.1	
DIPIKRIL-SZULFID, száraz vagy 10 tömeg%-nál kevesebb vízzel nedvesített	0401	1	
DIPROPIL-AMIN	2383	3	
DI-n-PROPIL-ÉTER	2384	3	
DIPROPIL-KETON	2710	3	
Dipropilén-triamin: lásd 3,3'-IMINO-BISZPROPIL-AMIN			
DIVINIL-ÉTER, STABILIZÁLT	1167	3	
DÍZELOLAJ	1202	3	
DODECIL-TRIKLÓR-SZILÁN	1771	8	
E TÍPUSÚ, FOLYÉKONY SZERVES PEROXID	3107	5.2	
E TÍPUSÚ, FOLYÉKONY SZERVES PEROXID HŐMÉRSÉKLET-SZABÁLYOZÁSSAL	3117	5.2	
E TÍPUSÚ ÖNREAKTÍV FOLYÉKONY ANYAG	3227	4.1	
E TÍPUSÚ ÖNREAKTÍV FOLYÉKONY ANYAG HŐMÉRSÉKLET-SZABÁLYOZÁSSAL	3237	4.1	
E TÍPUSÚ ÖNREAKTÍV SZILÁRD ANYAG	3228	4.1	
E TÍPUSÚ ÖNREAKTÍV SZILÁRD ANYAG HŐMÉRSÉKLET-SZABÁLYOZÁSSAL	3238	4.1	
E TÍPUSÚ ROBBANTÓANYAG	0241	1	
	0332	1	
E TÍPUSÚ, SZILÁRD SZERVES PEROXID	3108	5.2	
E TÍPUSÚ, SZILÁRD SZERVES PEROXID HŐMÉRSÉKLET-SZABÁLYOZÁSSAL	3118	5.2	
ECETSAV	2789	8	
ECETSAV OLDAT 10 tömeg%-nál több, de legfeljebb 80 tömeg% ecetsav-tartalommal	2790	8	
ECETSAV OLDAT 80 tömeg%-nál több ecetsav tartalommal	2789	8	
ECETSAVANHIDRID	1715	8	
EETÁRNYÉK	0486	1	
ÉLETMENTŐ-KÉSZÜLÉK, NEM ÖNFELFÚVÓ, mely tar- tozókként veszélyes anyagokat tartalmaz	3072	9	
ÉLETMENTŐ-KÉSZÜLÉK, ÖNFELFÚVÓ	2990	9	
ELSŐSEGÉLY FELSZERELÉS	3316	9	
EPIBRÓMHIDRIN	2558	6.1	
EPIKLÓRHIDRIN	2023	6.1	
1,2-EPOXI-3-ETOXI-PROPÁN	2752	3	
ÉSZTEREK, M.N.N.	3272	3	
ETÁN	1035	2	
ETÁN, MÉLYHŰTÖTT, CSEPPFOLYÓSÍTOTT Etanál: lásd ACETALDEHID	1961	2	
ETANOL (ETIL-ALKOHOL)	1170	3	
ETANOL OLDAT (ETIL-ALKOHOL OLDAT)	1170	3	
ETANOL-AMIN	2491	8	
ETANOL-AMIN OLDAT	2491	8	
ÉTEREK, M.N.N.	3271	3	
ETIL-ACETÁT	1173	3	
ETIL-ACETILÉN, STABILIZÁLT	2452	2	
ETIL-AKRILÁT, STABILIZÁLT	1917	3	

Megnevezés	UN szám	Osztály	Megjegyzés
ETIL-ALKOHOL	1170	3	
ETIL-ALKOHOL OLDAT	1170	3	
ETIL-AMIL-KETON	2271	3	
ETIL-AMIN	1036	2	
ETIL-AMIN VIZES OLDAT legalább 50%, de legfeljebb 70% etil-amin tartalommal	2270	3	
N-ETIL-ANILIN	2272	6.1	
2-ETIL-ANILIN	2273	6.1	
N-ETIL-N-BENZIL-ANILIN	2274	6.1	
N-ETIL-BENZIL-TOLUIDINEK, FOLYÉKONY	2753	6.1	
N-ETIL-BENZIL-TOLUIDINEK, SZILÁRD	3460	6.1	
ETIL-BENZOL	1175	3	
ETIL-BRÓM-ACETÁT	1603	6.1	
ETIL-BROMID	1891	6.1	
2-ETIL-BUTANOL	2275	3	
ETIL-BUTIL-ACETÁT	1177	3	
ETIL-BUTIL-ÉTER	1179	3	
2-ETIL-BUTIRALDEHID	1178	3	
ETIL-BUTIRÁT	1180	3	
ETIL-DIKLÓR-ARZIN	1892	6.1	
ETIL-DIKLÓR-SZILÁN	1183	4.3	
ETIL-ÉTER	1155	3	
ETIL-FENIL-DIKLÓR-SZILÁN	2435	8	
ETIL-FLUORID (R 161 HŰTŐGÁZ)	2453	2	
ETIL-FORMIÁT	1190	3	
2-ETIL-HEXIL-AMIN	2276	3	
2-ETIL-HEXIL-KLÓR-FORMIÁT	2748	6.1	
ETIL-IZOBUTIRÁT	2385	3	
ETIL-IZOCIANÁT	2481	3	
Etil-karbonát: lásd DIETIL-KARBONÁT			
ETIL-KLÓR-ACETÁT	1181	6.1	
ETIL-KLÓR-FORMIÁT	1182	6.1	
ETIL-KLORID	1037	2	
ETIL-2-KLÓR-PROPIONÁT	2935	3	
ETIL-KLÓR-TIOFORMIÁT	2826	8	
ETIL-KROTONÁT	1862	3	
ETIL-LAKTÁT	1192	3	
ETIL-MERKAPTÁN	2363	3	
ETIL-METAKRILÁT, STABILIZÁLT	2277	3	
ETIL-METIL-ÉTER	1039	2	
ETIL-METIL-KETON (METIL-ETIL-KETON)	1193	3	
ETIL-NITRIT OLDAT	1194	3	
ETIL-ORTOFORMIÁT	2524	3	
ETIL-OXALÁT	2525	6.1	
1-ETIL-PIPERIDIN	2386	3	
ETIL-PROPIL-ÉTER	2615	3	
ETIL-PROPIONÁT	1195	3	
N-ETIL-TOLUIDINEK	2754	6.1	
ETIL-TRIKLÓR-SZILÁN	1196	3	
ETIL-VINIL-ÉTER, STABILIZÁLT	1302	3	
ETILÉN	1962	2	
ETILÉN, ACETILÉN ÉS PROPILÉN KEVERÉK, MÉLY- HŰTÖTT, CSEPPFOLYÓSÍTOTT, legalább 71,5% etilén-,	3138	2	

Megnevezés	UN szám	Osztály	Megjegyzés
legfeljebb 22,5% acetilén- és legfeljebb 6% propilén-tartalommal			
ETILÉN, MÉLYHŰTÖTT, CSEPPFOLYÓSÍTOTT	1038	2	
ETILÉN-DIAMIN	1604	8	
ETILÉN-DIAMIN-RÉZ OLDAT	1761	8	
ETILÉN-DIBROMID (1,2-dibróm-etán)	1605	6.1	
ETILÉN-GLIKOL-DIETIL-ÉTER	1153	3	
ETILÉN-GLIKOL-MONOETIL-ÉTER	1171	3	
ETILÉN-GLIKOL-MONOETIL-ÉTER-ACETÁT	1172	3	
ETILÉN-GLIKOL-MONOMETIL-ÉTER	1188	3	
ETILÉN-GLIKOL-MONOMETIL-ÉTER-ACETÁT	1189	3	
ETILÉN-IMIN, STABILIZÁLT	1185	6.1	
ETILÉN-KLÓRHIDRIN	1135	6.1	
ETILÉN-OXID	1040	2	
ETILÉN-OXID ÉS DIKLÓR-DIFLUOR-METÁN	3070	2	
KEVERÉK legfeljebb 12,5% etilén-oxiddal			
ETILÉN-OXID ÉS KLÓR-TETRAFLUOR-ETÁN	3297	2	
KEVERÉK legfeljebb 8,8% etilén-oxid tartalommal			
ETILÉN-OXID ÉS PENTAFLUOR-ETÁN KEVERÉK legfeljebb 7,9% etilén-oxid tartalommal	3298	2	
ETILÉN-OXID ÉS PROPILÉN-OXID KEVERÉK legfeljebb 30% etilén-oxid tartalommal	2983	3	
ETILÉN-OXID ÉS SZÉN-DIOXID KEVERÉK 87%-nál több etilén-oxid tartalommal	3300	2	
ETILÉN-OXID ÉS SZÉN-DIOXID KEVERÉK 9%-nál több, de legfeljebb 87% etilén-oxid tartalommal	1041	2	
ETILÉN-OXID ÉS SZÉN-DIOXID KEVERÉKE legfeljebb 9% etilén-oxid tartalommal	1952	2	
ETILÉN-OXID ÉS TETRAFLUOR-ETÁN KEVERÉK legfeljebb 5,6% etilén-oxid tartalommal	3299	2	
ETILÉN-OXID NITROGÉNNEL 50 °C-on legfeljebb 1 MPa (10 bar) össznyomásig	1040	2	
EVI ANYAGOK, M.N.N.	0482	1	
EZÜST-ARZENIT	1683	6.1	
EZÜST-CIANID	1684	6.1	
EZÜST-NITRÁT	1493	5.1	
EZÜST-PIKRÁT, legalább 30 tömeg% vízzel NEDVESÍTETT	1347	4.1	
F TÍPUSÚ, FOLYÉKONY SZERVES PEROXID	3109	5.2	
F TÍPUSÚ, FOLYÉKONY SZERVES PEROXID HŐMÉRSÉKLET-SZABÁLYOZÁSSAL	3119	5.2	
F TÍPUSÚ ÖNREAKTÍV FOLYÉKONY ANYAG	3229	4.1	
F TÍPUSÚ ÖNREAKTÍV FOLYÉKONY ANYAG HŐMÉRSÉKLET-SZABÁLYOZÁSSAL	3239	4.1	
F TÍPUSÚ ÖNREAKTÍV SZILÁRD ANYAG	3230	4.1	
F TÍPUSÚ ÖNREAKTÍV SZILÁRD ANYAG HŐMÉRSÉKLET-SZABÁLYOZÁSSAL	3240	4.1	
F TÍPUSÚ, SZILÁRD SZERVES PEROXID	3110	5.2	
F TÍPUSÚ, SZILÁRD SZERVES PEROXID HŐMÉRSÉKLET-SZABÁLYOZÁSSAL	3120	5.2	
F1, F2, F3 keverék: lásd HŰTŐGÁZ, M.N.N.			
FAKONZERVÁLÓ ANYAGOK, FOLYÉKONY	1306	3	
FEHÉRAZBESZT (krizotil, aktinolit, antofillit, tremolit)	2590	9	

Megnevezés	UN szám	Osztály	Megjegyzés
FEHÉRFOZFOR OLDATBAN	1381	4.2	
FEHÉRFOZFOR, OLVASZTOTT	2447	4.2	
FEHÉRFOZFOR, SZÁRAZ	1381	4.2	
FEHÉRFOZFOR TARTALMÚ, FÜSTKÉPZŐ LŐSZER	0245	1	
robbanó-, kidobó- vagy hajtótöltettel	0246	1	
FEHÉRFOZFOR TARTALMÚ, GYÚJTÓ HATÁSÚ	0243	1	
LŐSZER robbanó-, kidobó- vagy hajtótöltettel	0244	1	
FEHÉRFOZFOR, VÍZ ALATT	1381	4.2	
FEKETE LŐPOR (PUSKAPOR), PELLET	0028	1	
FEKETE LŐPOR (PUSKAPOR), SAJTOLT	0028	1	
FEKETE LŐPOR (PUSKAPOR), szemcsés vagy por alakú	0027	1	
Felületkezelő anyagok: lásd BEVONÓ OLDATOK			
FÉM KATALIZÁTOR, látható folyadékfelesleggel	1378	4.2	
NEDVESÍTETT			
FÉM KATALIZÁTOR, SZÁRAZ	2881	4.2	
FÉM-KARBONILOK, FOLYÉKONY, M.N.N.	3281	6.1	
FÉM-KARBONILOK, SZILÁRD, M.N.N.	3466	6.1	
FÉMHIIDRIDEK, GYÚLÉKONY, M.N.N.	3182	4.1	
FÉMHIIDRIDEK, VÍZZEL REAKTÍV, M.N.N.	1409	4.3	
FÉMPOR, GYÚLÉKONY, M.N.N.	3089	4.1	
FÉMPOR, ÖNMELEGEDŐ, M.N.N.	3189	4.2	
FENACIL-BROMID	2645	6.1	
Fenacil-klorid: lásd KLÓR-ACETOFENON			
FENETIDINEK	2311	6.1	
FENIL-ACETIL-KLORID	2577	8	
FENIL-ACETONITRIL, FOLYÉKONY	2470	6.1	
FENIL-FOSZFOR-DIKLORID	2798	8	
FENIL-HIDRAZIN	2572	6.1	
FENIL-HIGANY(II)-ACETÁT	1674	6.1	
FENIL-HIGANY(II)-HIDROXID	1894	6.1	
FENIL-HIGANY(II)-NITRÁT	1895	6.1	
FENIL-HIGANY VEGYÜLET, M.N.N.	2026	6.1	
FENIL-IZOCIANÁT	2487	6.1	
FENIL-KARBIL-AMIN-KLORID	1672	6.1	
FENIL-KLÓR-FORMIÁT	2746	6.1	
Fenil-klorid: lásd KLÓR-BENZOL			
FENIL-MERKAPTÁN (tiofenol)	2337	6.1	
Fenil-metil-éter: lásd ANIZOL			
FENIL-TIOFOSZFORIL-DIKLORID	2799	8	
FENIL-TRIKLÓR-SZILÁN	1804	8	
FENILÉN-DIAMINOK (o-, m-, p-)	1673	6.1	
FENOL OLDAT	2821	6.1	
FENOL, OLVASZTOTT	2312	6.1	
FENOL, SZILÁRD	1671	6.1	
FENOLÁTOK, FOLYÉKONY	2904	8	
FENOLÁTOK, SZILÁRD	2905	8	
FENOLSZULFONSAV, FOLYÉKONY	1803	8	
FENOXI-ECETSAV SZÁRMAZÉK PESZTICID, FOLYÉKONY, GYÚLÉKONY, MÉRGEZŐ (lobbanáspont 23 °C alatt)	3346	3	
FENOXI-ECETSAV SZÁRMAZÉK PESZTICID, FOLYÉKONY, MÉRGEZŐ	3348	6.1	
FENOXI-ECETSAV SZÁRMAZÉK PESZTICID,	3347	6.1	

Megnevezés	UN szám	Osztály	Megjegyzés
FOLYÉKONY, MÉRGEZŐ, GYÚLÉKONY (lobbanáspont legalább 23 °C)			
FENOXI-ECETSAV SZÁRMAZÉK PESZTICID, SZILÁRD, MÉRGEZŐ	3345	6.1	
FENYŐOLAJ	1272	3	
FERROCÉRIUM	1323	4.1	
FERROSZILÍCIUM 30 tömeg% vagy több, de 90 tömeg%-nál kevesebb szilíciumtartalommal	1408	4.3	
FERTŐTLENÍTŐSZER, FOLYÉKONY, MARÓ, M.N.N.	1903	8	
FERTŐTLENÍTŐSZER, MÉRGEZŐ, FOLYÉKONY, M.N.N.	3142	6.1	
FERTŐTLENÍTŐSZER, SZILÁRD, MÉRGEZŐ, M.N.N.	1601	6.1	
FERTŐZŐ ANYAG, csak ÁLLATOKRA ÁRTALMAS	2900	6.2	
FERTŐZŐ ANYAG, EMBEREKRE ÁRTALMAS	2814	6.2	
FESTÉK (beleértve a festéket, lakkot, zománcot, sellakot, kencét, polírozót, folyékony töltőanyagot és folyékony lakkbázist)	1263	3	
FESTÉK, GYÚLÉKONY, MARÓ (beleértve a festéket, lakkot, zománcot, sellakot, kencét, polírozót, folyékony töltőanyagot és folyékony lakkbázist)	3066	8	
FESTÉK, MRÓ, GYÚLÉKONY (beleértve a festéket, lakkot, zománcot, sellakot, kencét, polírozót, folyékony töltőanyagot és folyékony lakkbázist)	3469	3	
FESTÉK, MRÓ, GYÚLÉKONY (beleértve a festéket, lakkot, zománcot, sellakot, kencét, polírozót, folyékony töltőanyagot és folyékony lakkbázist)	3470	8	
FESTÉK SEGÉDANYAG (beleértve a festékhígítókat és oldószereket)	1263	3	
FESTÉK SEGÉDANYAG, GYÚLÉKONY, MARÓ (beleértve a festékhígítókat és oldószereket)	3066	8	
FESTÉK SEGÉDANYAG, GYÚLÉKONY, MARÓ (beleértve a festékhígítókat és oldószereket)	1263	3	
FESTÉK SEGÉDANYAG, MARÓ, GYÚLÉKONY (beleértve a festékhígítókat és oldószereket)	3470	8	
Festékhígítók: lásd FESTÉK SEGÉDANYAG;			
NYOMDAFESTÉK SEGÉDANYAG			
Fischer-Tropsch gáz: lásd SZÉN-MONOXID ÉS HIDROGÉN KEVERÉKE			
FLUOR, SÚRÍTETT	1045	2	
FLUOR-ANILINEK	2941	6.1	
FLUOR-BENZOL	2387	3	
FLUOR-ECETSAV	2642	6.1	
FLUOR-HIDROGÉNSAV	1790	8	
FLUOR-HIDROGÉNSAV ÉS KÉNSAV KEVERÉK	1786	8	
FLUOR-KÉNSAV	1777	8	
FLUOR-TOLUOLOK	2388	3	
FLUORO-BÓRSAV	1775	8	
FLUORO-FOSZFORSAV, VÍZMENTES	1776	8	
FLUORO-KOVASAV	1778	8	
FLUORO-SZILIKÁTOK, M.N.N.	2856	6.1	
FOLYÉKONY, GYÚJTÓ HATÁSÚ ANYAG, M.N.N.	3139	5.1	
FOLYÉKONY HAJTÓANYAG	0495	1	
	0497	1	
FOLYÉKONY KÁTRÁNYOK, beleértve az útépitésre használt kátrányolajokat, bitument és hígított bitumeneket	1999	9	
Folyékony lakkbázis: lásd FESTÉK			
FOLYÉKONY, MARÓ, GYÚJTÓ HATÁSÚ ANYAG, M.N.N.	3098	5.1	

Megnevezés	UN szám	Osztály	Megjegyzés
FOLYÉKONY, MÉRGEZŐ, GYÚJTÓ HATÁSÚ ANYAG, M.N.N.	3099	5.1	
Folyékony töltőanyag: lásd FESTÉK			
FORMALDEHID OLDAT legalább 25% formaldehidtartalommal	2209	8	
FORMALDEHID OLDAT, GYÚLÉKONY	1198	3	
FORMÁZOTT TÖLTETEK detonátor nélkül	0059	1	
	0439	1	
	0440	1	
	0441	1	
9-FOSZFA-BICIKLONONÁNOK (CIKLOOKTADIÉN- FOSZFINEK)	2940	4.2	
FOSZFIN	2199	2	
FOSZFOR: lásd FEHÉRFOSZFOR; SÁRGAFOSZFOR			
FOSZFOR, AMORF	1338	4.1	
FOSZFOR-HEPTASZULFID, sárga- és fehérfoszfortól men- tes	1339	4.1	
FOSZFOR-OXI-BROMID	1939	8	
FOSZFOR-OXI-BROMID, OLVASZTOTT	2576	8	
FOSZFOR-OXI-KLORID	1810	8	
FOSZFOR-PENTABROMID	2691	8	
FOSZFOR-PENTAFLUORID	2198	2	
FOSZFOR-PENTAKLORID	1806	8	
FOSZFOR-PENTASZULFID, sárga- és fehérfoszfortól men- tes	1340	4.3	
FOSZFOR-PENTOXID (foszforsavanhidrid)	1807	8	
FOSZFOR-SZESZKVISZULFID, sárga- és fehérfoszfortól mentes	1341	4.1	
FOSZFOR-TRIBROMID	1808	8	
FOSZFOR-TRIKLORID	1809	6.1	
FOSZFOR-TRIOXID	2578	8	
FOSZFOR-TRISZULFID, sárga- és fehérfoszfortól mentes	1343	4.1	
FOSZFOROSSAV	2834	8	
FOSZFORSAV OLDAT	1805	8	
FOSZFORSAV, SZILÁRD	3453	8	
FOSZFORSAV-DIIZOOKTIL-ÉSZTER	1902	8	
FOSZFORSAV-MONOAMIL-ÉSZTER	2819	8	
FOSZFORSAV-MONOBUTIL-ÉSZTER	1718	8	
FOSZFORSAV-MONOIZOPROPIL-ÉSZTER	1793	8	
Foszforsavanhidrid: lásd FOSZFOR-PENTOXID			
FOSZGÉN	1076	2	
FÖLDGÁZ, MÉLYHŰTÖTT, CSEPPFOLYÓSÍTOTT magas metántartalommal	1972	2	
FÖLDGÁZ, SŰRÍTETT magas metántartalommal	1971	2	
FÖLDI VILÁGÍTÓTESTEK	0092	1	
	0418	1	
	0419	1	
FTÁLSAVANHIDRID 0,05%-nál több maleinsavanhidrid- tartalommal	2214	8	
FUMARIL-KLORID	1780	8	
FURÁN	2389	3	
FURFURALDEHIDEK	1199	6.1	
FURFURIL-ALKOHOL	2874	6.1	

Megnevezés	UN szám	Osztály	Megjegyzés
FURFURIL-AMIN	2526	3	
FÜSTJELZŐK	0196	1	
	0197	1	
	0313	1	
	0487	1	
	0507	1	
FÜSTKÉPZŐ LŐSZER robbanó, kidobó vagy hajtótöltettel vagy anélkül	0015	1	
	0016	1	
	0303	1	
FÜSTKÉPZŐ LŐSZER robbanó, kidobó vagy hajtótöltettel vagy anélkü, maró anyag tartalommal	0015	1	
	0016	1	
	0303	1	
FÜST NÉLKÜLI LÓPOR	0160	1	
	0161	1	
FÜSTÖLGŐ KÉNSAV (óleum)	1831	8	
FŰTŐOLAJ, KÖNNYŰ	1202	3	
GALLIUM	2803	8	
GÁZMINTA, TÚLNYOMÁS NÉLKÜLI, GYÚLÉKONY, M.N.N., nem mélyhűtött, nem cseppfolyósított	3167	2	
GÁZMINTA, TÚLNYOMÁS NÉLKÜLI, MÉRGEZŐ, GYÚLÉKONY, M.N.N., nem mélyhűtött, nem cseppfolyósí- tott	3168	2	
GÁZMINTA, TÚLNYOMÁS NÉLKÜLI, MÉRGEZŐ, M.N.N., nem mélyhűtött, nem cseppfolyósított	3169	2	
GÁZOLAJ	1202	3	
GAZOLIN	1203	3	
GÁZOSÍTÓSZER HATÁSA ALATT ÁLLÓ EGYSÉG	3359	9	
GÁZPATRONOK adagolószerkezet nélkül, nem utántölthe- tők	2037	2	
GÁZZAL TÖLTÖTT KISMÉRETŰ TARTÁLYOK (GÁZPATRONOK) adagolószerkezet nélkül, nem utántölthe- tők	2037	2	
GÉNTECHNOLÓGIÁVAL MÓDOSÍTOTT MIKROORGANIZMUSOK	3245	9	
GÉNTECHNOLÓGIÁVAL MÓDOSÍTOTT SZERVEZETEK	3245	9	
GERMÁN	2192	2	
GLICERIN-alfa-MONOKLÓRHIDRIN	2689	6.1	
GLICIDALDEHID	2622	3	
GÖLYÓS PERFORÁTOR-TÖLTÉNY OLAJKUTAK FÚRÁSÁHOZ	0277	1	
	0278	C	
GRÁNÁTOK, kézi- vagy fegyvergránátok robbanótöltettel	0284	1	
	0285	1	
	0292	1	
	0293	1	
GUANIDIN-NITRÁT	1467	5.1	
GUANIL-NITRÓZAMINO-GUANILIDÉN-HIDRAZIN, legalább 30 tömeg% vízzel NEDVESÍTETT	0113	1	
GUANIL-NITRÓZAMINO-GUANIL-TETRAZÉN (TETRAZÉN), legalább 30 tömeg% vízzel vagy alkohol és víz keverékével NEDVESÍTETT	0114	1	
GUMI HULLADÉK, porított vagy granuált	1345	4.1	
GUMI ÖRLEMÉNY, porított vagy granuált	1345	4.1	

Megnevezés	UN szám	Osztály	Megjegyzés
GUMIOLDAT	1287	3	
GYAKORLÓGRÁNÁTOK (kézi- vagy fegyvergránátok)	0110	1	
	0318	1	
	0372	1	
	0452	1	
GYAKORLÓLŐSZER	0362	1	
	0488	1	
GYANTA OLDAT, gyúlékony	1866	3	
GYANTAOLAJ	1286	3	
GYAPJÚHULLADÉK, NEDVES	1387	4.2	Nem tartozik az ADN hatálya alá
GYAPOT, NEDVES	1365	4.2	
GYENGÉN NITRÁLT NITROCELLULÓZZAL	1353	4.1	
IMPREGNÁLT SZÁLAK vagy SZÖVETEK, M.N.N.			
GYÓGYÁSZATI HULLADÉK, M.N.N.	3291	6.2	
GYÓGYÁSZATI HULLADÉK, SZABÁLYOZOTT, M.N.N.	3291	6.2	
GYÓGYÁSZATI TINKTÚRÁK	1293	3	
GYÓGYSZER, FOLYÉKONY, GYÚLÉKONY, MÉRGEZŐ, M.N.N.	3248	3	
GYÓGYSZER, FOLYÉKONY, MÉRGEZŐ, M.N.N.	1851	6.1	
GYÓGYSZER, SZILÁRD, MÉRGEZŐ, M.N.N.	3249	6.1	
GYUFA, BIZTONSÁGI (levél, kártya, doboz formában)	1944	4.1	
GYUFA, MINDENÜTT GYULLADÓ	1331	4.1	
GYUFA, VESTA-VIASZ	1945	4.1	
GYÚJTÁSÉRŐSÍTŐK detonátor nélkül	0042	1	
	0283	1	
GYÚJTÁSÉRŐSÍTŐK DETONÁTORRAL	0225	1	
	0268	1	
GYÚJTÓ HATÁSÚ, GYÚLÉKONY SZILÁRD ANYAG, M.N.N.	3097	4.1	A szállításból ki van zárva
GYÚJTÓ HATÁSÚ LŐSZER gyúlékony folyadék vagy gél tartalommal, robbanó, kidobó vagy hajtótöltettel vagy anélkül	0247	1	
GYÚJTÓ HATÁSÚ LŐSZER robbanó, kidobó vagy hajtótöltettel vagy anélkül	0009	1	
	0010	1	
	0300	1	
GYÚJTÓ HATÁSÚ, MARÓ FOLYÉKONY ANYAG, M.N.N.	3093	8	
GYÚJTÓ HATÁSÚ, MARÓ SZILÁRD ANYAG, M.N.N.	3084	8	
GYÚJTÓ HATÁSÚ, MÉRGEZŐ FOLYÉKONY ANYAG, M.N.N.	3122	6.1	
GYÚJTÓ HATÁSÚ, MÉRGEZŐ SZILÁRD ANYAG, M.N.N.	3086	6.1	
GYÚJTÓ HATÁSÚ, ÖNMELEGEDŐ SZILÁRD ANYAG, M.N.N.	3127	4.2	A szállításból ki van zárva
GYÚJTÓK	0121	1	
	0314	1	
	0315	1	
	0325	1	
	0454	1	
GYÚJTÓZSINÓR	0066	1	
GYÚJTÓZSINÓR, BIZTONSÁGI	0105	1	
GYÚJTÓZSINÓR-GYÚJTÓK	0131	1	
GYÚJTÓZSINÓR-GYÚJTÓK cső alakú fémköppennyel	0103	1	

Megnevezés	UN szám	Osztály	Megjegyzés
GYÚLÉKONY FOLYADÉK TARTALMÚ SZILÁRD ANYAGOK vagy keverékeik (készítmények és hulladékok), M.N.N., amelyek lobbaspontja legfeljebb 60 °C	3175	4.1	
GYÚLÉKONY FOLYADÉK ÜZEMŰ JÁRMŰ	3166	9	Nem tartozik az ADN hatálya alá
GYÚLÉKONY FOLYÉKONY ANYAG, M.N.N.	1993	3	
GYÚLÉKONY GÁZ ÜZEMŰ JÁRMŰ	3166	9	Nem tartozik az ADN hatálya alá
GYÚLÉKONY, GYÚJTÓ HATÁSÚ SZILÁRD ANYAG, M.N.N.	3137	5.1	A szállításból ki van zárva
GYÚLÉKONY, MARÓ FOLYÉKONY ANYAG, M.N.N.	2920	8	
GYÚLÉKONY, MARÓ SZILÁRD ANYAG, M.N.N.	2921	8	
GYÚLÉKONY, MÉRGEZŐ FOLYÉKONY ANYAG, M.N.N.	1992	3	
GYÚLÉKONY, SZERVES SZILÁRD ANYAG, M.N.N.	1325	4.1	
GYUTACSCSŐVEK	0319	1	
	0320	1	
	0376	1	
GYUTACSKAPSZULÁK	0044	1	
	0377		
	0378		
GYUTACSON LŐSZEREKHEZ	0073	1	
	0364		
	0365		
	0366		
GYUTACSON robbantáshoz, NEMVILLAMOS	0029	1	
	0267		
	0455		
GYUTACSON robbantáshoz, VILLAMOS	0030	1	
	0255		
	0456		
GYUTACSSZELENCÉK	0319	1	
	0320		
	0376		
HABOSÍTHATÓ POLIMER GYÖNGYÖK, amelyek gyúlé- kony gőzöket fejlesztenek	2211	9	
HAFNIUMPOR legalább 25% vízzel NEDVESÍTETT	1326	4.1	
HAFNIUMPOR, SZÁRAZ	2545	4.2	
HAJTÓANYAG, FOLYÉKONY	0495	1	
	0497		
HAJTÓANYAG, SZILÁRD	0498	1	
	0499		
	0501		
HAJTÓTÖLTETEK	0271	1	
	0272		
	0415		
	0491		
HALHULLADÉK, NEM STABILIZÁLT	1374	4.2	
HALHULLADÉK, STABILIZÁLT	2216	9	
HALLISZT (HALHULLADÉK), NEM STABILIZÁLT	1374	4.2	
HALLISZT (HALHULLADÉK), STABILIZÁLT	2216	9	
HANGYASAV legalább 5 tömeg%, de legfeljebb 85% savtar- talommal	3412	8	

Megnevezés	UN szám	Osztály	Megjegyzés
HANGYASAV 85%-nál több savtartalommal	1779	8	
HÉLIUM, MÉLYHÚTOTT, CSEPPFOLYÓSÍTOTT	1963	2	
HÉLIUM, SŰRÍTETT	1046	2	
HELYETTESÍTETT NITRO-FENOL PESZTICID, FOLYÉKONY, GYÚLÉKONY, MÉRGEZŐ (lobbanáspont 23 °C alatt)	2780	3	
HELYETTESÍTETT NITRO-FENOL PESZTICID, FOLYÉKONY, MÉRGEZŐ	3014	6.1	
HELYETTESÍTETT NITRO-FENOL PESZTICID, FOLYÉKONY, MÉRGEZŐ, GYÚLÉKONY (lobbanáspont legalább 23 °C)	3013	6.1	
HELYETTESÍTETT NITRO-FENOL PESZTICID, SZILÁRD, MÉRGEZŐ	2779	6.1	
HEPTAFLUOR-PROPÁN (R 227 HŰTŐGÁZ)	3296	2	
n-HEPTALDEHID	3056	3	
HEPTÁNOK	1206	3	
n-HEPTÉN	2278	3	
HEXADECIL-TRIKLÓR-SZILÁN	1781	8	
HEXADIÉNEK	2458	3	
HEXAETIL-TETRAFOSZFÁT	1611	6.1	
HEXAETIL-TETRAFOSZFÁT ÉS SŰRÍTETT GÁZ KEVERÉK	1612	2	
HEXAFLUOR-ACETON	2420	2	
HEXAFLUOR-ACETON-HIDRÁT, FOLYÉKONY	2552	6.1	
HEXAFLUOR-ACETON-HIDRÁT, SZILÁRD	3436	6.1	
HEXAFLUOR-ETÁN (R 116 HŰTŐGÁZ)	2193	2	
HEXAFLUOR-PROPILÉN (R 1216 HŰTŐGÁZ)	1858	2	
HEXAFLUORO-FOSZFORSAV	1782	8	
HEXAKLÓR-ACETON	2661	6.1	
HEXAKLÓR-BENZOL	2729	6.1	
HEXAKLÓR-BUTADIÉN	2279	6.1	
HEXAKLÓR-CIKLOPENTADIÉN	2646	6.1	
HEXAKLÓR-PLATINASAV, SZILÁRD	2507	8	
HEXAKLOROFÉN	2875	6.1	
HEXALDEHID	1207	3	
HEXAMETILÉN-DIAMIN OLDAT	1783	8	
HEXAMETILÉN-DIAMIN, SZILÁRD	2280	8	
HEXAMETILÉN-DIIZOCIANÁT	2281	6.1	
HEXAMETILÉN-IMIN	2493	3	
HEXAMETILÉN-TETRAMIN	1328	4.1	
HEXANITRO-DIFENIL-AMIN (DIPIKRIL-AMIN, HEXIL)	0079	1	
HEXANITRO-SZTILBÉN	0392	1	
HEXÁNOK	1208	3	
HEXANOLOK	2282	3	
1-HEXÉN	2370	3	
HEXIL	0079	1.1D	
HEXIL-TRIKLÓR-SZILÁN	1784	8	
HEXOGÉN, DESZENZIBILIZÁLT	0483	1.1D	
HEXOGÉN, legalább 15 tömeg% vízzel NEDVESÍTETT	0072	1.1D	
HEXOLIT (HEXOTOL), száraz vagy 15 tömeg%-nál keve- sebb vízzel nedvesített	0118	1.1D	
HEXOTOL, száraz vagy 15 tömeg%-nál kevesebb vízzel ned- vesített	0118	1.1D	

Megnevezés	UN szám	Osztály	Megjegyzés
HEXOTONAL	0393	1.1D	
HIDRAULIKUS NYOMÁS ALATTI TÁRGYAK (nem gyú- lékony gáz tartalommal)	3164	2	
HIDRAZIN VIZES OLDAT 37 tömeg%-nál több hidrazintartalommal	2030	8	
HIDRAZIN VIZES OLDAT legfeljebb 37 tömeg% hidrazintartalommal	3293	6.1	
HIDRAZIN, VÍZMENTES	2029	8	
HIDRAZIN-HIDRÁT	2030	8	
HIDROGÉN ÉS METÁN KEVERÉKE, SŰRÍTETT	2034	2	
HIDROGÉN FÉMHI-DRID-TÁROLÓ RENDSZERBEN	3468	2	
HIDROGÉN, MÉLYHŰTÖTT, CSEPPFOLYÓSÍTOTT	1966	2	
HIDROGÉN, SŰRÍTETT	1049	2	
HIDROGÉN-BROMID, VÍZMENTES	1048	2	
HIDROGÉN-CIANID ALKOHOLOS OLDAT legfeljebb 45% hidrogén-cianid tartalommal	3294	6.1	
HIDROGÉN-CIANID, STABILIZÁLT, 3%-nál kevesebb víz-tartalommal	1051	6.1	
HIDROGÉN-CIANID, STABILIZÁLT, 3%-nál kevesebb víz-tartalommal és inert porózus anyagban abszorbeálva	1614	6.1	
HIDROGÉN-CIANID VIZES OLDAT (CIÁN- HIDROGÉNSAV VIZES OLDAT) legfeljebb 20% hidrogén- cianid tartalommal	1613	6.1	
HIDROGÉN-DIFLUORIDOK OLDA-TA, M.N.N.	3471	8	
HIDROGÉN-DIFLUORIDOK, SZILÁRD, M.N.N.	1740	8	
HIDROGÉN-FLUORID, VÍZMENTES	1052	8	
HIDROGÉN-JODID, VÍZMENTES	2197	2	
HIDROGÉN-KLORID, MÉLYHŰTÖTT, CSEPPFOLYÓ- SÍTOTT	2186	2	A szállításból ki van zárva
HIDROGÉN-KLORID, VÍZMENTES	1050	2	
HIDROGÉN-PEROXID ÉS PEROXI-ECETSAV KEVERÉK savakkal, vízzel és legfeljebb 5% peroxi-ecetsavval, STABILIZÁLT	3149	5.1	
HIDROGÉN-PEROXID VIZES OLDAT legalább 8%, de legfeljebb 20% hidrogén-peroxid tartalommal (szükség szerint stabilizálva)	2984	5.1	
HIDROGÉN-PEROXID VIZES OLDAT legalább 20%, de legfeljebb 60% hidrogén-peroxid tartalommal (szükség szerint stabilizálva)	2014	5.1	
HIDROGÉN-PEROXID VIZES OLDAT, STABILIZÁLT, 60%-nál több hidrogén-peroxid tartalommal	2015	5.1	
HIDROGÉN-SZELENID, VÍZMENTES	2202	2	
HIDROGÉN-SZULFID	1053	2	
3-Hidroxi-butiraldehid: lásd ALDOL			
HIDROXIL-AMMÓNIUM-SZULFÁT	2865	8	
HIGANY	2809	8	
HIGANY-ACETÁT	1629	6.1	
HIGANY ALAPÚ PESZTICID, FOLYÉKONY, GYŰLÉKONY, MÉRGEZŐ (lobbanáspont 23 °C alatt)	2778	3	
HIGANY ALAPÚ PESZTICID, FOLYÉKONY, MÉRGEZŐ	3012	6.1	
HIGANY ALAPÚ PESZTICID, FOLYÉKONY, MÉRGEZŐ, GYŰLÉKONY (lobbanáspont legalább 23 °C)	3011	6.1	
HIGANY ALAPÚ PESZTICID, SZILÁRD, MÉRGEZŐ	2777	6.1	

Megnevezés	UN szám	Osztály	Megjegyzés
HIGANY(II)-AMMÓNIUM-KLORID	1630	6.1	
HIGANY(II)-ARZENÁT	1623	6.1	
HIGANY(II)-BENZOÁT	1631	6.1	
HIGANY-BROMIDOK	1634	6.1	
HIGANY-CIANID	1636	6.1	
HIGANY-FULMINÁT, legalább 20 tömeg% vízzel vagy al- kohol és víz keverékével NEDVESÍTETT	0135	1.1A	
HIGANY-GLUKONÁT	1637	6.1	
HIGANY-JODID	1638	6.1	
HIGANY(II)-KLORID	1624	6.1	
HIGANY(I)-NITRÁT	1627	6.1	
HIGANY(II)-NITRÁT	1625	6.1	
HIGANY-NUKLEÁT	1639	6.1	
HIGANY-OLEÁT	1640	6.1	
HIGANY-OXI-CIANID, ÉRZÉKETLENÍTETT	1642	6.1	
HIGANY-OXID	1641	6.1	
HIGANY-SZALICILÁT	1644	6.1	
HIGANY-SZULFÁT	1645	6.1	
HIGANY-TIOCIANÁT	1646	6.1	
HIGANYVEGYÜLET, FOLYÉKONY, M.N.N.	2024	6.1	
HIGANYVEGYÜLET, SZILÁRD, M.N.N.	2025	6.1	
HIPOKLORIT OLDAT	1791	8	
HIPOKLORITOK, SZERVETLEN, M.N.N.	3212	5.1	
HMX, DESZENZIBILIZÁLT	0484	1	
HMX, legalább 15 tömeg% vízzel NEDVESÍTETT	0226	1	
Hordóbélelő anyagok: lásd BEVONÓ OLDAT			
HULLADÉK KÉNSAV	1906	8	
HŰTŐGÁZ: lásd R... HŰTŐGÁZ is			
HŰTŐGÁZ, M.N.N., mint F1 keverék, F2 keverék vagy F3 keverék	1078	2	
HŰTŐGÉPEK, gyúlékony, nem mérgező, cseppfolyósított gáz tartalommal	3358	2	
HŰTŐGÉPEK, nem gyúlékony, nem mérgező gáz vagy am- mónia oldat (UN 2672) tartalommal	2857	2	
3,3'-IMINO-BISZPROPIL-AMIN	2269	8	
INDÍTÓGYÚJTÓK	0316	1	
	0317	1	
	0368	1	
IPARI ROBBANÓTÖLTETEK detonátor nélkül	0442	1	
	0443	1	
	0444	1	
	0445	1	
ÍZANYAG KIVONATOK, FOLYÉKONY	1197	3	
IZOBUTÁN	1969	2	
IZOBUTANOL (IZOBUTIL-ALKOHOL)	1212	3	
IZOBUTÉN	1055	2	
IZOBUTIL-ACETÁT	1213	3	
IZOBUTIL-AKRILÁT, STABILIZÁLT	2527	3	
IZOBUTIL-ALKOHOL	1212	3	
IZOBUTIL-AMIN	1214	3	
IZOBUTIL-FORMIÁT	2393	3	
IZOBUTIL-IZOBUTIRÁT	2528	3	
IZOBUTIL-IZOCIANÁT	2486	3	

Megnevezés	UN szám	Osztály	Megjegyzés
IZOBUTIL-METAKRILÁT, STABILIZÁLT	2283	3	
IZOBUTIL-PROPIONÁT	2394	3	
IZOBUTIL-VINIL-ÉTER, STABILIZÁLT	1304	3	
IZOBUTILALDEHID	2045	3	
IZOBUTIRALDEHID (IZOBUTILALDEHID)	2045	3	
IZOBUTIRIL-KLORID	2395	3	
IZOBUTIRONITRIL	2284	3	
IZOCIANÁT OLDAT, GYÚLÉKONY, MÉRGEZŐ, M.N.N.	2478	3	
IZOCIANÁT OLDAT, MÉRGEZŐ, GYÚLÉKONY, M.N.N.	3080	6.1	
IZOCIANÁT OLDAT, MÉRGEZŐ, M.N.N.	2206	6.1	
IZOCIANÁTO-BENZO-TRIFLUORIDOK	2285	6.1	
IZOCIANÁTOK, GYÚLÉKONY, MÉRGEZŐ, M.N.N.	2478	3	
IZOCIANÁTOK, MÉRGEZŐ, GYÚLÉKONY, M.N.N.	3080	6.1	
IZOCIANÁTOK, MÉRGEZŐ, M.N.N.	2206	6.1	
Izododekán: lásd PENTAMETIL-HEPTÁN			
IZOFORON-DIAMIN	2289	8	
IZOFORON-DIIZOCIANÁT	2290	6.1	
IZOHEPTÉNEK	2287	3	
IZOHEXÉNEK	2288	3	
IZOOKTÉNEK	1216	3	
IZOPENTÉNEK	2371	3	
IZOPRÉN, STABILIZÁLT	1218	3	
IZOPROPANOL (IZOPROPIL-ALKOHOL)	1219	3	
IZOPROPENIL-ACETÁT	2403	3	
IZOPROPENIL-BENZOL	2303	3	
IZOPROPIL-ACETÁT	1220	3	
IZOPROPIL-ALKOHOL	1219	3	
IZOPROPIL-AMIN	1221	3	
IZOPROPIL-BENZOL (kumol)	1918	3	
IZOPROPIL-BUTIRÁT	2405	3	
IZOPROPIL-IZOBUTIRÁT	2406	3	
IZOPROPIL-IZOCIANÁT	2483	3	
IZOPROPIL-KLÓR-ACETÁT	2947	3	
IZOPROPIL-KLÓR-FORMIÁT	2407	6.1	
IZOPROPIL-2-KLÓR-PROPIONÁT	2934	3	
IZOPROPIL-NITRÁT	1222	3	
IZOPROPIL-PROPIONÁT	2409	3	
IZOSZORBID-DINITRÁT KEVERÉK legalább 60% laktózzal, mannózzal, keményítővel vagy kalcium-hidrogén- foszfáttal	2907	4.1	
IZOSZORBID-5-MONONITRÁT	3251	4.1	
IZOVAJSAV	2529	3	
JÉGECET	2789	8	
JELZÓPATRONOK	0054	1	
	0312	1	
	0405	1	
JELZŐTESTEK, KÉZI	0191	1	
	0373	1	
2-JÓD-BUTÁN	2390	3	
JÓD-HIDROGÉNSAV	1787	8	
JÓD-METIL-PROPÁNOK	2391	3	
JÓD-MONOKLORID	1792	8	
JÓD-PENTAFLUORID	2495	5.1	

Megnevezés	UN szám	Osztály	Megjegyzés
JÓD-PROPÁNOK	2392	3	
KÁBELVÁGÓ SZERKEZET ROBBANÓANYAGGAL	0070	1	
KADMIUMVEGYÜLET	2570	6.1	
KAKODILSAV	1572	6.1	
KALCIUM	1401	4.3	
KALCIUM-ARZENÁT	1573	6.1	
KALCIUM-ARZENÁT ÉS KALCIUM-ARZENIT SZILÁRD KEVERÉK	1574	6.1	
KALCIUM-CIÁNAMID 0,1%-nál nagyobb kalcium-karbid tartalommal	1403	4.3	
KALCIUM-CIANID	1575	6.1	
KALCIUM-DITIONIT (KALCIUM-HIPODISZULFIT)	1923	4.2	
KALCIUM-FOSZFID	1360	4.3	
KALCIUM-HIDRID	1404	4.3	
KALCIUM-HIPODISZULFIT	1923	4.2	
KALCIUM-HIPOKLORIT HIDRATÁLT KEVERÉK leg- alább 5,5%, de legfeljebb 16% vízzel	2880	5.1	
KALCIUM-HIPOKLORIT, HIDRATÁLT legalább 5,5%, de legfeljebb 16% vízzel	2880	5.1	
KALCIUM-HIPOKLORIT KEVERÉK, SZÁRAZ, 10%-nál több, de legfeljebb 39% szabad klórtartalommal	2208	5.1	
KALCIUM-HIPOKLORIT KEVERÉK, SZÁRAZ, 39%-nál több szabad klórtartalommal (8,8% szabad oxigénnel)	1748	5.1	
KALCIUM-HIPOKLORIT, SZÁRAZ	1748	5.1	
KALCIUM-KARBID	1402	4.3	
KALCIUM-KLORÁT	1452	5.1	
KALCIUM-KLORÁT VIZES OLDAT	2429	5.1	
KALCIUM-KLORIT	1453	5.1	
KALCIUM-MANGÁN-SZILÍCIUM	2844	4.3	
KALCIUM-NITRÁT	1454	5.1	
KALCIUM-OXID	1910	8	Nem tartozik az ADN hatálya alá
KALCIUM ÖTVÖZETEK, PIROFOROS	1855	4.2	
KALCIUM-PERKLORÁT	1455	5.1	
KALCIUM-PERMANGANÁT	1456	5.1	
KALCIUM-PEROXID	1457	5.1	
KALCIUM, PIROFOROS	1855	4.2	
KALCIUM-REZINÁT	1313	4.1	
KALCIUM-REZINÁT, OLVASZTOTT	1314	4.1	
KALCIUM-SZILICID	1405	4.3	
Káliilúg: lásd KÁLIUM-HIDROXID OLDAT			
KÁLIUM	2257	4.3	
KÁLIUM-ARZENÁT	1677	6.1	
KÁLIUM-ARZENIT	1678	6.1	
Kálium-bifluorid: lásd KÁLIUM-HIDROGÉN-FLUORID			
Kálium-biszulfát: lásd KÁLIUM-HIDROGÉN-SZULFÁT			
KÁLIUM-BÓR-HIDRID	1870	4.3	
KÁLIUM-BROMÁT	1484	5.1	
KÁLIUM-CIANID OLDAT	3413	6.1	
KÁLIUM-CIANID, SZILÁRD	1680	6.1	
KÁLIUM-DITIONIT (KÁLIUM-HIPODISZULFIT)	1929	4.2	
KÁLIUM-FLUOR-ACETÁT	2628	6.1	
KÁLIUM-FLUORID OLDAT	3422	6.1	

Megnevezés	UN szám	Osztály	Megjegyzés
KÁLIUM-FLUORID, SZILÁRD	1812	6.1	
KÁLIUM-FLUORO-SZILIKÁT	2655	6.1	
KÁLIUM-FOSZFID	2012	4.3	
KÁLIUM-HIDROGÉN-DIFLUORID OLDAT (kálium-bifluorid)	3421	8	
KÁLIUM-HIDROGÉN-DIFLUORID, SZILÁRD (kálium-bifluorid)	1811	8	
KÁLIUM-HIDROGÉN-SZULFÁT (kálium-biszulfát)	2509	8	
KÁLIUM-HIPODISZULFIT	1929	4.2	
KÁLIUM-HIDROXID OLDAT (kálilúg)	1814	8	
KÁLIUM-HIDROXID, SZILÁRD (marókáli)	1813	8	
KÁLIUM-HIGANY-CIANID	1626	6.1	
KÁLIUM-HIGANY-JODID	1643	6.1	
KÁLIUM-HIPEROXID	2466	5.1	
KÁLIUM-KLORÁT	1485	5.1	
KÁLIUM-KLORÁT VIZES OLDAT	2427	5.1	
KÁLIUM-METAVANADÁT	2864	6.1	
KÁLIUM-MONOXID	2033	8	
KÁLIUM-NÁTRIUM ÖTVÖZETEK, FOLYÉKONY	1422	4.3	
KÁLIUM-NÁTRIUM ÖTVÖZETEK, SZILÁRD	3404	4.3	
KÁLIUM-NITRÁT	1486	5.1	
KÁLIUM-NITRÁT ÉS NÁTRIUM-NITRIT KEVERÉK	1487	5.1	
KÁLIUM-NITRIT	1488	5.1	
Kálium-oxid: lásd KÁLIUM-MONOXID			
KÁLIUM-PERKLORÁT	1489	5.1	
KÁLIUM-PERMANGANÁT	1490	5.1	
KÁLIUM-PEROXID	1491	5.1	
KÁLIUM-PERSZULFÁT	1492	5.1	
KÁLIUM-RÉZ(I)-CIANID	1679	6.1	
KÁLIUM-SZULFID 30%-nál kevesebb kristályvíz-tartalommal	1382	4.2	
KÁLIUM-SZULFID, HIDRATÁLT, legalább 30% kristályvíz-tartalommal	1847	8	
KÁLIUM-SZULFID, VÍZMENTES	1382	4.2	
KÁLIUMFÉM ÖTVÖZETEK, FOLYÉKONY	1420	4.3	
KÁLIUMFÉM ÖTVÖZETEK, SZILÁRD	3403	4.3	
KÁMFOR, szintetikus	2717	4.1	
KÁMFOROLAJ	1130	3	
KAPRONSAV	2829	8	
KARBAMÁT PESZTICID, FOLYÉKONY, GYÚLÉKONY, MÉRGEZŐ (lobbanáspont 23 °C alatt)	2758	3	
KARBAMÁT PESZTICID, FOLYÉKONY, MÉRGEZŐ	2992	6.1	
KARBAMÁT PESZTICID, FOLYÉKONY, MÉRGEZŐ, GYÚLÉKONY (lobbanáspont legalább 23 °C)	2991	6.1	
KARBAMÁT PESZTICID, SZILÁRD, MÉRGEZŐ	2757	6.1	
KARBAMID-HIDROGÉN-PEROXID	1511	5.1	
KARBAMID-NITRÁT, legalább 10 tömeg% vízzel NEDVESÍTETT	3370	4.1	
KARBAMID-NITRÁT, legalább 20 tömeg% vízzel NEDVESÍTETT	1357	4.1	
KARBAMID-NITRÁT, száraz vagy 20 tömeg%-nál kevesebb vízzel nedvesített	0220	1	
KARBONIL-FLUORID, SŰRÍTETT	2417	2	

Megnevezés	UN szám	Osztály	Megjegyzés
KARBONIL-SZULFID	2204	2	
Karbonpapír: lásd TELÍTETLEN OLAJJAL KEZELT PAPIR			
KÁTRÁNYOK, FOLYÉKONY: lásd FOLYÉKONY			
KÁTRÁNYOK			
Kátrányolaj: lásd FOLYÉKONY KÁTRÁNYOK			
KÉK AZBESZT (krokidolit)	2212	9	
KÉMIAI OXIGÉNFEJLESZTŐ	3356	5.1	
KÉN	1350	4.1	
KÉN, OLVASZTOTT	2448	4.1	
KÉN-DIOXID	1079	2	
KÉN-HEXAFLUORID	1080	2	
KÉN-KLORIDOK	1828	8	
KÉN-TETRAFLUORID	2418	2	
KÉN-TRIOXID, STABILIZÁLT	1829	8	
Kence: lásd FESTÉK			
KÉNESSAV	1833	8	
KÉNSAV 51%-nál több savtartalommal	1830	8	
KÉNSAV legfeljebb 51% savtartalommal	2796	8	
KÉNSAV, FÜSTÖLGŐ (óleum)	1831	8	
KÉNSAV, HULLADÉK	1906	8	
KÉNSAV, KIMERÜLT	1832	8	
KEROZIN	1223	3	
KETONOK, FOLYÉKONY, M.N.N.	1224	3	
KÉZI JELZŐTESTEK	0191	1	
	0373	1	
KÉZIFEGYVER TÖLTÉNYEK	0417	1	
KIDOBÓTÖLTETEK LÖVEGEKHEZ	0242	1	
	0279	1	
	0414	1	
KIEGÉSZÍTŐ ROBBANÓTÖLTETEK	0060	1	
KIMERÜLT KÉNSAV	1832	8	
KIMERÜLT VAS-OXID vagy KIMERÜLT VASSZIVACS a generátorgáz tisztításából	1376	4.2	
KINOLIN	2656	6.1	
KIOLDÓSZERKEZETEK, ROBBANÓANYAG TARTALMÚ	0173	1	
KIRÁLYVÍZ (salétromsav és sósav keveréke)	1798	8	A szállításból ki van zárva
KIS FAJLAGOS AKTIVITÁSÚ RADIOAKTÍV ANYAG (LSA-I), nem hasadó vagy hasadó-engedményes	2912	7	
KIS FAJLAGOS AKTIVITÁSÚ RADIOAKTÍV ANYAG (LSA-II), nem hasadó vagy hasadó-engedményes	3321	7	
KIS FAJLAGOS AKTIVITÁSÚ RADIOAKTÍV ANYAG (LSA-III), nem hasadó vagy hasadó-engedményes	3322	7	
KIS FAJLAGOS AKTIVITÁSÚ RADIOAKTÍV ANYAG (LSA-II), HASADÓ	3324	7	
KIS FAJLAGOS AKTIVITÁSÚ RADIOAKTÍV ANYAG (LSA-III), HASADÓ	3325	7	
KISMÉRETŰ ESZKÖZÖK SZÉNHYDROGÉN-GÁZ TÖLTETTEL, adagolószerkezettel	3150	2	
KLÓR	1017	2	
2-KLÓR-ACETALDEHID	2232	6.1	
KLÓR-ACETIL-KLORID	1752	6.1	

Megnevezés	UN szám	Osztály	Megjegyzés
KLÓR-ACETOFENON, FOLYÉKONY	3416	6.1	
KLÓR-ACETOFENON, SZILÁRD	1697	6.1	
KLÓR-ACETON, STABILIZÁLT	1695	6.1	
KLÓR-ACETONITRIL	2668	6.1	
KLÓR-ANILINEK, FOLYÉKONY	2019	6.1	
KLÓR-ANILINEK, SZILÁRD	2018	6.1	
KLÓR-ANIZIDINEK	2233	6.1	
KLÓR-BENZIL-KLORIDOK, FOLYÉKONY	2235	6.1	
KLÓR-BENZIL-KLORIDOK, SZILÁRD	3427	6.1	
KLÓR-BENZO-TRIFLUORIDOK	2234	3	
KLÓR-BENZOL	1134	3	
KLÓR-BUTÁNOK	1127	3	
KLÓR-CIÁN, STABILIZÁLT	1589	2	
1-KLÓR-1,1-DIFLUOR-ETÁN (R 142b HŰTŐGÁZ)	2517	2	
KLÓR-DIFLUOR-METÁN (R 22 HŰTŐGÁZ)	1018	2	
KLÓR-DIFLUOR-METÁN ÉS KLÓR-PENTAFLUOR- ETÁN KEVERÉK állandó forrásponttal, kb. 49% klór- difluor-metán tartalommal (R 502 HŰTŐGÁZ)	1973	2	
KLÓR-DINITRO-BENZOLOK, FOLYÉKONY	1577	6.1	
KLÓR-DINITRO-BENZOLOK, SZILÁRD	3441	6.1	
KLÓR-ECETSAV OLDAT	1750	6.1	
KLÓR-ECETSAV, OLVASZTOTT	3250	6.1	
KLÓR-ECETSAV, SZILÁRD	1751	6.1	
2-Klór-etanal: lásd 2-KLÓR-ACETALDEHID			
2-Klór-etanol: lásd ETILÉN-KLÓRHIDRIN			
KLÓR-FENIL-TRIKLÓR-SZILÁN	1753	8	
KLÓR-FENOLÁTOK, FOLYÉKONY	2904	8	
KLÓR-FENOLÁTOK, SZILÁRD	2905	8	
KLÓR-FENOLOK, FOLYÉKONY	2021	6.1	
KLÓR-FENOLOK, SZILÁRD	2020	6.1	
KLÓR-FORMIÁTOK, MÉRGEZŐ, MARÓ, GYŰLÉKONY, M.N.N.	2742	6.1	
KLÓR-FORMIÁTOK, MÉRGEZŐ, MARÓ, M.N.N.	3277	6.1	
KLÓR-HIDROGÉNSAV (SÓSAV)	1789	8	
KLÓR-KREZOL OLDATOK	2669	6.1	
KLÓR-KREZOLOK, SZILÁRD	3437	6.1	
KLÓR-METIL-ETIL-ÉTER	2354	3	
3-KLÓR-4-METIL-FENIL-IZOCIANÁT, FOLYÉKONY	2236	6.1	
3-KLÓR-4-METIL-FENIL-IZOCIANÁT, SZILÁRD	3428	6.1	
KLÓR-METIL-KLÓR-FORMIÁT	2745	6.1	
KLÓR-NITRO-ANILINEK	2237	6.1	
KLÓR-NITRO-BENZOLOK, FOLYÉKONY	3409	6.1	
KLÓR-NITRO-BENZOLOK, SZILÁRD	1578	6.1	
KLÓR-NITRO-TOLUOLOK, FOLYÉKONY	2433	6.1	
KLÓR-NITRO-TOLUOLOK, SZILÁRD	3457	6.1	
KLÓR-PENTAFLUOR-ETÁN (R 115 HŰTŐGÁZ)	1020	2	
KLÓR-PENTAFLUORID	2548	2	
2-KLÓR-PIRIDIN	2822	6.1	
1-KLÓR-PROPÁN	1278	3	
2-KLÓR-PROPÁN (izopropil-klorid)	2356	3	
3-KLÓR-1-PROPANOL	2849	6.1	
2-KLÓR-PROPÉN	2456	3	
2-KLÓR-PROPIONSÁV	2511	8	

Megnevezés	UN szám	Osztály	Megjegyzés
KLÓR-SZILÁNOK, GYÚLÉKONY, MARÓ, M.N.N. (lobbanáspont 23 °C alatt)	2985	3	
KLÓR-SZILÁNOK, MARÓ, GYÚLÉKONY, M.N.N.	2986	8	
KLÓR-SZILÁNOK, MARÓ, M.N.N.	2987	8	
KLÓR-SZILÁNOK, MÉRGEZŐ, MARÓ, GYÚLÉKONY, M.N.N.	3362	6.1	
KLÓR-SZILÁNOK, MÉRGEZŐ, MARÓ, M.N.N.	3361	6.1	
KLÓR-SZILÁNOK, VÍZZEL REAKTÍV, GYÚLÉKONY, MARÓ, M.N.N.	2988	4.3	
KLÓR-SZULFONSAV (kén-trioxiddal vagy anélkül)	1754	8	
1-KLÓR-1,2,2,2-TETRAFLUOR-ETÁN (R 124 HŰTŐGÁZ)	1021	2	
KLÓR-TOLUIDINEK, FOLYÉKONY	3429	6.1	
KLÓR-TOLUIDINEK, SZILÁRD	2239	6.1	
4-KLÓR-o-TOLUIDIN-HIDROKLORID OLDAT	3410	6.1	
4-KLÓR-o-TOLUIDIN-HIDROKLORID, SZILÁRD	1579	6.1	
KLÓR-TOLUOLOK	2238	3	
1-KLÓR-2,2,2-TRIFLUOR-ETÁN (R 133a HŰTŐGÁZ)	1983	2	
Klór-trifluor-etilén: lásd TRIFLUOR-KLÓR-ETILÉN, STABILIZÁLT			
KLÓR-TRIFLUORID	1749	2	
KLÓR-TRIFLUOR-METÁN (R 13 HŰTŐGÁZ)	1022	2	
KLÓR-TRIFLUOR-METÁN ÉS TRIFLUOR-METÁN	2599	2	
AZEOTRÓP KEVERÉK kb. 60% klór-trifluor-metán tartalommal (R 503 HŰTŐGÁZ)			
KLORÁL, VÍZMENTES, STABILIZÁLT	2075	6.1	
KLORÁT ÉS BORÁT KEVERÉK	1458	5.1	
KLORÁT ÉS MAGNÉZIUM-KLORID KEVERÉK, OLDOTT	3407	5.1	
KLORÁT ÉS MAGNÉZIUM-KLORID SZILÁRD KEVERÉK	1459	5.1	
KLORÁTOK, SZERVETLEN, M.N.N.	1461	5.1	
KLORÁTOK, SZERVETLEN, VIZES OLDATA, M.N.N.	3210	5.1	
KLORIT OLDAT	1908	8	
KLORITOK, SZERVETLEN M.N.N.	1462	5.1	
KLOROFORM	1888	6.1	
KLOROPRÉN, STABILIZÁLT	1991	3	
KLÓRPIKRIN	1580	6.1	
KLÓRPIKRIN ÉS METIL-BROMID KEVERÉK 2%-nál nagyobb klórpikrin tartalommal	1581	2	
KLÓRPIKRIN ÉS METIL-KLORID KEVERÉK	1582	2	
KLÓRPIKRIN KEVERÉK, M.N.N.	1583	6.1	
KLÓRSAV VIZES OLDAT legfeljebb 10% klórsav-tartalommal	2626	5.1	
KOBALT-NAFTENÁT POR	2001	4.1	
KOBALT-REZINÁT, LECSAPATOTT	1318	4.1	
KOPOGÁSGÁTLÓ KEVERÉK TŰZELŐANYAGOKHOZ	1649	6.1	
KOPRA	1363	4.2	
KÓRHÁZI HULLADÉK, NEM SPECIFIKÁLT, M.N.N.	3291	6.2	
Kórházi minták: lásd DIAGNOSZTIKAI MINTÁK			
KOROM (állati vagy növényi eredetű)	1361	4.2	
KOZMAOLAJ	1201	3	
KÖNNYEZTETŐ HATÁSÚ LŐSZER robbanó, kidobó vagy hajtótöltettel	0018	1	
	0019	1	

Megnevezés	UN szám	Osztály	Megjegyzés
	0301	1	
KÖNNYGÁZ ANYAG, FOLYÉKONY, M.N.N.	1693	6.1	
KÖNNYGÁZ ANYAG, SZILÁRD, M.N.N.	3448	6.1	
KÖNNYGÁZGYERTYÁK	1700	6.1	
KÖNNYŰ FŰTŐOLAJ	1202	3	
KÖRNYEZETRE VESZÉLYES FOLYÉKONY ANYAG, M.N.N.	3082	9	
	9006		csak tartályhajóban szállítva veszélyes
KÖRNYEZETRE VESZÉLYES SZILÁRD ANYAG, M.N.N.	3077	9	
KÖRNYEZETRE VESZÉLYES SZILÁRD ANYAG, M.N.N., OLVASZTOTT	9005	9	csak tartályhajóban szállítva veszélyes
KÖSZÉNKÁTRÁNY PÁRLATOK, GYÚLÉKONY	1136	3	
KÖTÉLVETŐ RAKÉTÁK	0238	1	
	0240	1	
	0453	1	
KÖZETREPESZTŐ TORPEDÓK detonátor nélkül, olajkutak fűrésáshoz	0099	1	
KRAKKGÁZ, SŰRÍTETT	1071	2	
KREZILSAV	2022	6.1	
KREZOLOK, FOLYÉKONY	2076	6.1	
KREZOLOK, SZILÁRD	3455	6.1	
KRIPTON, MÉLYHŰTÖTT, CSEPPFOLYÓSÍTOTT	1970	2	
KRIPTON, SŰRÍTETT	1056	2	
Krizotil: lásd FEHÉRAZBESZT			
Krokidolit: lásd KÉK AZBESZT			
KRÓM-FLUORID OLDAT	1757	8	
KRÓM-FLUORID, SZILÁRD	1756	8	
KRÓM-NITRÁT	2720	5.1	
KRÓM-OXI-KLORID	1758	8	
Króm-trifluorid: lásd KRÓM-FLUORID			
KRÓM-TRIOXID, VÍZMENTES	1463	5.1	
Kromil-klorid: lásd KRÓM-OXI-KLORID			
KRÓMKÉNSAV	2240	8	
KRÓMSAV OLDAT	1755	8	
KROTONALDEHID, STABILIZÁLT	1143	6.1	
KROTONSAV, FOLYÉKONY	3472	8	
KROTONILÉN	1144	3	
KROTONSAV	2823	8	
KUMARIN SZÁRMAZÉK PESZTICID, FOLYÉKONY, GYÚLÉKONY, MÉRGEZŐ (lobbanáspont 23 °C alatt)	3024	3	
KUMARIN SZÁRMAZÉK PESZTICID, FOLYÉKONY, MÉRGEZŐ	3026	6.1	
KUMARIN SZÁRMAZÉK PESZTICID, FOLYÉKONY, MÉRGEZŐ, GYÚLÉKONY (lobbanáspont legalább 23 °C)	3025	6.1	
KUMARIN SZÁRMAZÉK PESZTICID, SZILÁRD, MÉRGEZŐ	3027	6.1	
Lakk: lásd FESTÉK			
LÉGI FORGALOMBAN SZABÁLYOZOTT FOLYADÉK, M.N.N.	3334	9	Nem tartozik az ADN hatálya alá
LÉGI FORGALOMBAN SZABÁLYOZOTT SZILÁRD ANYAG, M.N.N.	3335	9	Nem tartozik az ADN hatálya alá
LÉGI VILÁGÍTÓTESTEK	0093	1	

Megnevezés	UN szám	Osztály	Megjegyzés
	0403	1	
	0404	1	
	0420	1	
	0421	1	
LÉGZSÁK GÁZGENERÁTOR	0503	1	
	3268	9	
LÉGZSÁK MODUL	0503	1	
	3268	9	
LEVEGŐ, MÉLYHÚTOTT, CSEPPFOLYÓSÍTOTT	1003	2	
LEVEGŐ, SŰRÍTETT	1002	2	
Limonén: lásd	2052	3	
LÍTIUM	1415	4.3	
LÍTIUM AKKUMULÁTOROK	3090	9	
LÍTIUM AKKUMULÁTOROK KÉSZÜLÉKEKBEN	3091	9	
LÍTIUM AKKUMULÁTOROK KÉSZÜLÉKKEL	3091	9	
EGYBECSOMAGOLVA			
LÍTIUM-ALUMÍNIUM-HIDRID	1410	4.3	
LÍTIUM-ALUMÍNIUM-HIDRID ÉTERBEN	1411	4.3	
LÍTIUM-BÓR-HIDRID	1413	4.3	
LÍTIUM-FERROSZILÍCIUM	2830	4.3	
LÍTIUM-HIDRID	1414	4.3	
LÍTIUM-HIDRID, OLVASZTOTT, SZILÁRD	2805	4.3	
LÍTIUM-HIDROXID	2680	8	
LÍTIUM-HIDROXID OLDAT	2679	8	
LÍTIUM-HIPOKLORIT KEVERÉK	1471	5.1	
LÍTIUM-HIPOKLORIT, SZÁRAZ	1471	5.1	
LÍTIUM-NITRÁT	2722	5.1	
LÍTIUM-NITRID	2806	4.3	
LÍTIUM-PEROXID	1472	5.1	
LÍTIUM-SZILÍCIUM	1417	4.3	
LONDON VÖRÖS	1621	6.1	
LŐPOR: lásd FEKETE LŐPOR; FÜST NÉLKÜLI LŐPOR			
LŐPORBRIKETT (LŐPORPASZTA), legalább 17 tömeg% alkohollal NEDVESÍTETT	0433	1	
LŐPORBRIKETT (LŐPORPASZTA), legalább 25 tömeg% vízzel NEDVESÍTETT	0159	1	
LŐPORPASZTA, legalább 17 tömeg% alkohollal NEDVESÍTETT	0433	1	
LŐPORPASZTA, legalább 25 tömeg% vízzel NEDVESÍTETT	0159	1	
LŐSZER, FEHÉRFOSZFOR TARTALMÚ, GYÚJTÓ	0243	1	
HATÁSÚ, robbanó-, kidobó- vagy hajtótöltettel	0244	1	
LŐSZER, FÜSTKÉPZŐ, robbanó-, kidobó- vagy hajtótöltet- tel vagy anélkül	0015	1	
	0016	1	
	0303	1	
LŐSZER, GYÚJTÓ HATÁSÚ, gyúlékony folyadék vagy gél tartalommal, robbanó-, kidobó- vagy hajtótöltettel	0247	1	
LŐSZER, GYÚJTÓ HATÁSÚ, robbanó-, kidobó- vagy hajtó- töltettel vagy anélkül	0009	1	
	0010	1	
	0300	1	
LŐSZER, KÖNNYEZTETŐ HATÁSÚ, robbanó-, kidobó- vagy hajtótöltettel	0018	1	
	0019	1	
	0301	1	

Megnevezés	UN szám	Osztály	Megjegyzés
LŐSZER, KÖNNYGÁZFEJLESZTŐ, NEM ROBBANÓ, robbanó- vagy kidobótöltet nélkül, gyújtószerkezet nélkül	2017	6.1	
LŐSZER, MÉRGEZŐ HATÁSÚ, robbanó-, kidobó- vagy hajtótöltettel	0020 0021	1	A szállításból ki van zárva
LŐSZER, MÉRGEZŐ, NEM ROBBANÓ robbanó- vagy hajtótöltet nélkül, gyújtószerkezet nélkül	2016	6.1	
LŐSZER, VILÁGÍTÓ HATÁSÚ, robbanó-, kidobó- vagy hajtótöltettel vagy anélkül	0171 0254 0297	1 1 1	
LÖVEDÉKEK (inertek, nyomjelzőszerrel)	0424 0425 0345	1 1 1	
LÖVEDÉKEK robbanó- vagy kidobótöltettel	0346 0347 0426 0427 0434 0435	1 1 1 1 1 1	
LÖVEDÉKEK robbanótöltettel	0167 0168 0169 0324 03441	1 1 1 1 1	
MAGAS HŐMÉRSÉKLETŰ FOLYÉKONY ANYAG, M.N.N., 100 °C-on vagy magasabb hőmérsékleten, de a lobbanáspont alatti hőmérsékleten (beleértve az olvasztott fémeket, olvasztott sókat, stb.)	3257	9	
MAGAS HŐMÉRSÉKLETŰ, GYÚLÉKONY FOLYÉKONY ANYAG, M.N.N., 60 °C feletti lobbanásponttal, a lobbanásponton vagy magasabb hőmérsékleten	3256	3	
MAGAS HŐMÉRSÉKLETŰ SZILÁRD ANYAG, M.N.N., 240 °C-on vagy magasabb hőmérsékleten	3258	9	
MÁGNESEZETT ANYAG	2807	9	Nem tartozik az ADN hatálya alá
MAGNÉZIUM pellet, forgács vagy szalag formában	1869	4.1	
MAGNÉZIUM ÖTVÖZET 50%-nál több magnéziumtartalommal pellet, forgács vagy szalag formában	1869	4.1	
MAGNÉZIUM ÖTVÖZET POR	1418	4.3	
MAGNÉZIUM SZEMCSÉK, BEVONT, legalább 149 mikron szemcsemérettel	2950	4.3	
MAGNÉZIUM-ALUMÍNIUM-FOSZFID	1419	4.3	
MAGNÉZIUM-ARZENÁT	1622	6.1	
MAGNÉZIUM-BROMÁT	1473	5.1	
MAGNÉZIUM-DIAMID	2004	4.2	
MAGNÉZIUM-FLUORO-SZILIKÁT	2853	6.1	
MAGNÉZIUM-FOSZFID	2011	4.3	
MAGNÉZIUM-HIDRID	2010	4.3	
MAGNÉZIUM-KLORÁT	2723	5.1	
MAGNÉZIUM-NITRÁT	1474	5.1	
MAGNÉZIUM-PERKLORÁT	1475	5.1	
MAGNÉZIUM-PEROXID	1476	5.1	
MAGNÉZIUMPOR	1418	4.3	
MAGNÉZIUM-SZILICID	2624	4.3	

Megnevezés	UN szám	Osztály	Megjegyzés
MALEINSAVANHIDRID	2215	8	
MALEINSAVANHIDRID, OLVASZTOTT	2215	8	
MALONITRIL	2647	6.1	
MANEB	2210	4.2	
MANEB, önmelegedéssel szemben STABILIZÁLT	2968	4.3	
MANEB KÉSZÍTMÉNY legalább 60% manebtartalommal	2210	4.2	
MANEB KÉSZÍTMÉNY, önmelegedéssel szemben STABILIZÁLT	2968	4.3	
Mangán-etilén-1,2-bisz-ditiokarbamát: lásd MANEB			
MANGÁN-NITRÁT	2724	5.1	
MANGÁN-REZINÁT	1330	4.1	
MANNIT-HEXANITRÁT (NITROMANNIT), legalább 40 tömeg% vízzel vagy alkohol és víz keverékével NEDVESÍTETT	0133	1	
MARÓ FOLYADÉK, M.N.N.	1760	8	
MARÓ FOLYADÉK TARTALMÚ SZILÁRD ANYAG, M.N.N.	3244	8	
MARÓ, FOLYÉKONY, LÚGOS SZERVES ANYAG, M.N.N.	3267	8	
MARÓ, FOLYÉKONY, LÚGOS SZERVETLEN ANYAG, M.N.N.	3266	8	
MARÓ, FOLYÉKONY, SAVAS SZERVES ANYAG, M.N.N.	3265	8	
MARÓ, FOLYÉKONY, SAVAS SZERVETLEN ANYAG, M.N.N.	3264	8	
MARÓ, GYÚLÉKONY FOLYÉKONY ANYAG, M.N.N.	2924	3	
MARÓ, LÚGOS FOLYÉKONY ANYAG, M.N.N.	1719	8	
MARÓ, ÖNMELEGEDŐ ALKÁLIFÉM-ALKOHOLÁTOK, M.N.N.	3206	4.2	
MARÓ, ÖNMELEGEDŐ, SZERVES FOLYÉKONY ANYAG, M.N.N.	3185	4.2	
MARÓ, ÖNMELEGEDŐ, SZERVES SZILÁRD ANYAG, M.N.N.	3126	4.2	
MARÓ, ÖNMELEGEDŐ, SZERVETLEN FOLYÉKONY ANYAG, M.N.N.	3188	4.2	
MARÓ, ÖNMELEGEDŐ, SZERVETLEN SZILÁRD ANYAG, M.N.N.	3192	4.2	
MARÓ, SZERVES, GYÚLÉKONY SZILÁRD ANYAG, M.N.N.	2925	4.1	
MARÓ, SZERVES, MÉRGEZŐ FOLYÉKONY ANYAG, M.N.N.	2927	6.1	
MARÓ, SZERVES, MÉRGEZŐ SZILÁRD ANYAG, M.N.N.	2928	6.1	
MARÓ, SZERVETLEN, GYÚLÉKONY SZILÁRD ANYAG, M.N.N.	3180	4.1	
MARÓ, SZERVETLEN, MÉRGEZŐ FOLYÉKONY ANYAG, M.N.N.	3289	6.1	
MARÓ, SZERVETLEN, MÉRGEZŐ SZILÁRD ANYAG, M.N.N.	3290	6.1	
MARÓ SZILÁRD ANYAG, M.N.N.	1759	8	
MARÓ, SZILÁRD, LÚGOS SZERVES ANYAG, M.N.N.	3263	8	
MARÓ, SZILÁRD, LÚGOS SZERVETLEN ANYAG, M.N.N.	3262	8	
MARÓ, SZILÁRD, SAVAS SZERVES ANYAG, M.N.N.	3261	8	

Megnevezés	UN szám	Osztály	Megjegyzés
MARÓ, SZILÁRD, SAVAS SZERVETLEN ANYAG, M.N.N.	3260	8	
Marónátron: lásd NÁTRIUM-HIDROXID, SZILÁRD			
MÉLYHÚTOTT, CSEPPFOLYÓSÍTOTT GÁZ, M.N.N.	3158	2	
MÉLYHÚTOTT, CSEPPFOLYÓSÍTOTT, GYÚJTÓ HATÁSÚ GÁZ, M.N.N.	3311	2	
MÉLYHÚTOTT, CSEPPFOLYÓSÍTOTT, GYÚLÉKONY GÁZ, M.N.N.	3312	2	
MÉRGEZŐ FOLYADÉK TARTALMÚ SZILÁRD ANYAG, M.N.N.	3243	6.1	
MÉRGEZŐ, FOLYÉKONY, GYÚLÉKONY SZERVES ANYAG, M.N.N.	2929	6.1	
MÉRGEZŐ HATÁSÚ LŐSZER robbanó, kidobó vagy haj - töltettel	0020	1	A szállításból ki van zárva
	0021	1	
MÉRGEZŐ, MARÓ FOLYÉKONY ANYAG, M.N.N.	2922	8	
MÉRGEZŐ, MARÓ, GYÚLÉKONY FOLYÉKONY ANYAG, M.N.N.	3286	3	
MÉRGEZŐ, MARÓ SZILÁRD ANYAG, M.N.N.	2923	8	
MÉRGEZŐ, ÖNMELEGEDŐ, SZERVES FOLYÉKONY ANYAG, M.N.N.	3184	4.2	
MÉRGEZŐ, ÖNMELEGEDŐ, SZERVES SZILÁRD ANYAG, M.N.N.	3128	4.2	
MÉRGEZŐ, ÖNMELEGEDŐ, SZERVETLEN FOLYÉKONY ANYAG, M.N.N.	3187	4.2	
MÉRGEZŐ, ÖNMELEGEDŐ, SZERVETLEN SZILÁRD ANYAG, M.N.N.	3191	4.2	
MÉRGEZŐ, SZERVES, GYÚLÉKONY SZILÁRD ANYAG, M.N.N.	2926	4.1	
MÉRGEZŐ, SZERVETLEN, GYÚLÉKONY SZILÁRD ANYAG, M.N.N.	3179	4.1	
MÉRGEZŐ, SZILÁRD, GYÚLÉKONY SZERVES ANYAG, M.N.N.	2930	6.1	
MERKAPTÁN KEVERÉK, FOLYÉKONY, GYÚLÉKONY, M.N.N.	3336	3	
MERKAPTÁN KEVERÉK, FOLYÉKONY, GYÚLÉKONY, MÉRGEZŐ, M.N.N.	1228	3	
MERKAPTÁN KEVERÉK, FOLYÉKONY, MÉRGEZŐ, GYÚLÉKONY, M.N.N.	3071	6.1	
MERKAPTÁNOK, FOLYÉKONY, GYÚLÉKONY, M.N.N.	3336	3	
MERKAPTÁNOK, FOLYÉKONY, GYÚLÉKONY, MÉRGEZŐ, M.N.N.	1228	3	
MERKAPTÁNOK, FOLYÉKONY, MÉRGEZŐ, GYÚLÉKONY, M.N.N.	3071	6.1	
5-MERKAPTOTETRAZOL-1-ECETSAV	0448	1	
METAKRILALDEHID, STABILIZÁLT	2396	3	
METAKRILNITRIL, STABILIZÁLT	3079	3	
METAKRILSAV, STABILIZÁLT	2531	8	
METALDEHID	1332	4.1	
METÁN, MÉLYHÚTOTT, CSEPPFOLYÓSÍTOTT	1972	2	
METÁN, SŰRÍTETT	1971	2	
METÁN-SZULFONIL-KLORID	3246	6.1	
METANOL	1230	3	
METIL-ACETÁT	1231	3	

Megnevezés	UN szám	Osztály	Megjegyzés
METIL-ACETILÉN ÉS PROPADIÉN KEVERÉK, STABILIZÁLT, mint P1 keverék vagy P2 keverék is Metil-acetilén és propadién keveréke szénhidrogénekkal: lásd METIL-ACETILÉN ÉS PROPADIÉN KEVERÉK	1060	2	
METIL-AKRILÁT, STABILIZÁLT	1919	3	
METIL-ALLIL-ALKOHOL	2614	3	
METIL-ALLIL-KLORID	2554	3	
METIL-AMIL-ACETÁT	1233	3	
Metil-amil-alkohol: lásd METIL-IZOBUTIL-KARBINOL			
METIL-AMIN VIZES OLDAT	1235	3	
METIL-AMIN, VÍZMENTES	1061	2	
N-METIL-ANILIN	2294	6.1	
alfa-METIL-BENZIL-ALKOHOL, FOLYÉKONY	2937	6.1	
alfa-METIL-BENZIL-ALKOHOL, SZILÁRD	3438	6.1	
METIL-BRÓM-ACETÁT	2643	6.1	
METIL-BROMID ÉS ETILÉN-DIBROMID FOLYÉKONY KEVERÉK	1647	6.1	
METIL-BROMID legfeljebb 2% klórpikrin tartalommal	1062	2	
3-METIL-2-BUTANON	2397	3	
2-METIL-1-BUTÉN	2459	3	
2-METIL-2-BUTÉN	2460	3	
3-METIL-1-BUTÉN	2561	3	
N-METIL-BUTIL-AMIN	2945	3	
METIL-terc-BUTIL-ÉTER	2398	3	
2-METIL-BUTIRALDEHID	3371	3	
METIL-BUTIRÁT	1237	3	
Metil-cianid: lásd ACETONITRIL			
METIL-CIKLOHEXÁN	2296	3	
METIL-CIKLOHEXANOLOK, gyúlékony	2617	3	
METIL-CIKLOHEXANON	2297	3	
METIL-CIKLOPENTÁN	2298	3	
METIL-DIKLÓR-ACETÁT	2299	6.1	
METIL-DIKLÓR-SZILÁN	1242	4.3	
METIL-ETIL-KETON	1193	3	
2-METIL-5-ETIL-PIRIDIN	2300	6.1	
METIL-FENIL-DIKLÓR-SZILÁN	2437	8	
METIL-FLUORID (R 41 HŰTŐGÁZ)	2454	2	
METIL-FORMIÁT	1243	3	
2-METIL-FURÁN	2301	3	
2-METIL-2-HEPTÁNTIOL	3023	6.1	
5-METIL-2-HEXANON	2302	3	
METIL-HIDRAZIN	1244	6.1	
METIL-IZOBUTIL-KARBINOL (metil-amil-alkohol)	2053	3	
METIL-IZOBUTIL-KETON	1245	3	
METIL-IZOCIANÁT	2480	6.1	
METIL-IZOPROPENIL-KETON, STABILIZÁLT	1246	3	
Metil-izopropil-benzolok: lásd CIMOLOK			
ETIL-IZOTIOCIANÁT	2477	6.1	
METIL-IZOVALERÁT	2400	3	
METIL-JODID	2644	6.1	
METIL-KLÓR-ACETÁT	2295	6.1	
METIL-KLÓR-FORMIÁT	1238	6.1	
METIL-KLORID (R 40 HŰTŐGÁZ)	1063	2	

Megnevezés	UN szám	Osztály	Megjegyzés
METIL-KLORID ÉS DIKLÓR-METÁN KEVERÉK	1912	2	
METIL-KLÓR-METIL-ÉTER	1239	6.1	
METIL-2-KLÓR-PROPIONÁT	2933	3	
METIL-KLÓR-SZILÁN	2534	2	
METIL-MAGNÉZIUM-BROMID DIETIL-ÉTERBEN	1928	4.3	
METIL-MERKAPTÁN	1064	2	
2-Metil-merkaptó-propionaldehid: lásd 4-TIA-PENTANAL			
METIL-METAKRILÁT MONOMER, STABILIZÁLT	1247	3	
4-METIL-MORFOLIN (N-METIL-MORFOLIN)	2535	3	
METIL-NITRIT	2455	2	A szállításból ki van zárva
METIL-ORTOSZILIKÁT	2606	6.1	
METIL-PENTADIÉN	2461	3	
2-METIL-2-PENTANOL	2560	3	
3-Metil-2-pentén-4-in-1-ol: lásd 1-PENTOL			
1-METIL-PIPERIDIN	2399	3	
Metil-piridinek: lásd PIKOLINOK			
METIL-PROPIL-ÉTER	2612	3	
METIL-PROPIL-KETON	1249	3	
METIL-PROPIONÁT	1248	3	
METIL-TETRAHIDRO-FURÁN	2536	3	
METIL-TRIKLÓR-ACETÁT	2533	6.1	
METIL-TRIKLÓR-SZILÁN	1250	3	
alfa-METIL-VALERALDEHID	2367	3	
METIL-VINIL-KETON, STABILIZÁLT	1251	6.1	
METILÁL	1234	3	
Metilén-klorid: lásd DIKLÓR-METÁN			
METOXI-METIL-IZOCIANÁT	2605	3	
4-METOXI-4-METIL-2-PENTANON	2293	3	
1-METOXI-2-PROPANOL	3092	3	
MEZITIL-OXID	1229	3	
Mezitolén: lásd 1,3,5-TRIMETIL-BENZOL			
MINDENÜTT GYULLADÓ GYUFA	1331	4.1	
MOLIBDÉN-PENTAKLORID	2508	8	
MORFOLIN	2054	8	
MOTORBENZIN	1203	3	
MUNKAVÉGZŐ TÖLTETEK	0275	1	
	0276	1	
	0323	1	
	0381	1	
MŰANYAG KÖTÉSŰ ROBBANÓTÖLTETEK	0457	1	
	0458	1	
	0459	1	
	0460	1	
MŰANYAG SAJTOLÓANYAG, gyúlékony gőzt fejlesztő massza, lemez vagy extrudált profil formában	3314	9	
NAFTALIN, FINOMÍTOTT vagy NYERS	1334	4.1	
NAFTALIN, OLVASZTOTT	2304	4.1	
alfa-NAFTIL-AMIN	2077	6.1	
béta-NAFTIL-AMIN OLDAT	3411	6.1	
béta-NAFTIL-AMIN, SZILÁRD	1650	6.1	
NAFTIL-KARBAMID	1652	6.1	
NAFTIL-TIOKARBAMID	1651	6.1	

Megnevezés	UN szám	Osztály	Megjegyzés
NAGYON ÉRZÉKETLEN ROBBANÓANYAGOK (EVI ANYAGOK), M.N.N.	0482	1	
NÁTRIUM	1428	4.3	
NÁTRIUM-ALUMINÁT OLDAT	1819	8	
NÁTRIUM-ALUMINÁT, SZILÁRD	2812	8	Nem tartozik az ADN hatálya alá
NÁTRIUM-ALUMÍNIUM-HIDRID	2835	4.3	
NÁTRIUM-AMMÓNIUM-VANADÁT	2863	6.1	
NÁTRIUM-ARZANILÁT	2473	6.1	
NÁTRIUM-ARZENÁT	1685	6.1	
NÁTRIUM-ARZENIT, SZILÁRD	2027	6.1	
NÁTRIUM-ARZENIT, VIZES OLDAT	1686	6.1	
NÁTRIUM-AZID	1687	6.1	
Nátrium-bifluorid: lásd NÁTRIUM-HIDROGÉN-DIFLUORID			
NÁTRIUM-BÓR-HIDRID	1426	4.3	
NÁTRIUM-BÓR-HIDRID ÉS NÁTRIUM-HIDROXID OLDAT legfeljebb 12 tömeg% nátrium-bór-hidrid és legfeljebb 40 tömeg% nátrium-hidroxid tartalommal	3320	8	
NÁTRIUM-BROMÁT	1494	5.1	
NÁTRIUM-CIANID OLDAT	3414	6.1	
NÁTRIUM-CIANID, SZILÁRD	1689	6.1	
NÁTRIUM-DINITRO-o-KREZOLÁT, legalább 15 tömeg% vízzel NEDVESÍTETT	1348	4.1	
NÁTRIUM-DINITRO-o-KREZOLÁT, legalább 10 tömeg% vízzel NEDVESÍTETT	3369	4.1	
NÁTRIUM-DINITRO-o-KREZOLÁT, száraz vagy 15 tömeg%-nál kevesebb vízzel nedvesített	0234	1	
NÁTRIUM-DITIONIT (NÁTRIUM-HIPODISZULFIT)	1384	4.2	
NÁTRIUM-FLUOR-ACETÁT	2629	6.1	
NÁTRIUM-FLUORID OLDAT	3415	6.1	
NÁTRIUM-FLUORID, SZILÁRD	1690	6.1	
NÁTRIUM-FLUORO-SZILIKÁT	2674	6.1	
NÁTRIUM-FOSZFID	1432	4.3	
NÁTRIUM-HIDRID	1427	4.3	
NÁTRIUM-HIDROGÉN-DIFLUORID (nátrium-bifluorid)	2439	8	
NÁTRIUM-HIDROGÉN-SZULFID 25%-nál kevesebb kristályvíz-tartalommal	2318	4.2	
NÁTRIUM-HIDROGÉN-SZULFID, HIDRATÁLT legalább 25% kristályvíz-tartalommal	2949	8	
NÁTRIUM-HIDROXID OLDAT (nátronlúg)	1824	8	
NÁTRIUM-HIDROXID, SZILÁRD (marónátron)	1823	8	
NÁTRIUM-HIPEROXID	2547	5.1	
NÁTRIUM-HIPODISZULFIT	1384	4.2	
NÁTRIUM-KAKODILÁT	1688	6.1	
NÁTRIUM-KARBONÁT-PEROXIHIDRÁT	3378	5.1	
NÁTRIUM-KLÓR-ACETÁT	2659	6.1	
NÁTRIUM-KLORÁT	1495	5.1	
NÁTRIUM-KLORÁT VIZES OLDAT	2428	5.1	
NÁTRIUM-KLORIT	1496	5.1	
NÁTRIUM-METILÁT	1431	4.2	
NÁTRIUM-METILÁT alkoholos OLDAT	1289	3	
NÁTRIUM-MONOXID	1825	8	

Megnevezés	UN szám	Osztály	Megjegyzés
NÁTRIUM-NITRÁT	1498	5.1	
NÁTRIUM-NITRÁT ÉS KÁLIUM-NITRÁT KEVERÉK	1499	5.1	
NÁTRIUM-NITRIT	1500	5.1	
NÁTRIUM-PENTAKLÓR-FENOLÁT	2567	6.1	
NÁTRIUM-PERBORÁT-MONOHIDRÁT	3377	5.1	
NÁTRIUM-PERKLORÁT	1502	5.1	
NÁTRIUM-PERMANGANÁT	1503	5.1	
NÁTRIUM-PEROXID	1504	5.1	
NÁTRIUM-PEROXO-BORÁT, VÍZMENTES	3247	5.1	
NÁTRIUM-PERSZULFÁT	1505	5.1	
NÁTRIUM-PIKRAMÁT, legalább 20 tömeg% vízzel NEDVESÍTETT	1349	4.1	
NÁTRIUM-PIKRAMÁT, száraz vagy 20 tömeg%-nál kevesebb vízzel nedvesített	0235	1	
NÁTRIUM-RÉZ(I)-CIANID OLDAT	2317	6.1	
NÁTRIUM-RÉZ(I)-CIANID, SZILÁRD	2316	6.1	
NÁTRIUM-SZULFID 30%-nál kevesebb kristályvíz-tartalommal	1385	4.2	
NÁTRIUM-SZULFID, HIDRATÁLT, legalább 30% kristályvíz-tartalommal	1849	8	
NÁTRIUM-SZULFID, VÍZMENTES	1385	4.2	
NÁTRIUMAKKUMULÁTOROK	3292	4.3	
NÁTRIUMCELLÁK	3292	4.3	
Nátronlúg: lásd NÁTRIUM-HIDROXID OLDAT			
NÁTRONMÉSZ 4%-nál több nátrium-hidroxid tartalommal	1907	8	
NEDVES TEXTILHULLADÉK	1857	4.2	Nem tartozik az ADN hatálya alá
NEM ÖNFELFÚVÓ ÉLETMENTŐ-KÉSZÜLÉK, mely tartozékként veszélyes anyagokat tartalmaz	3072	9	
NEM ROBBANÓ PILLANATGYÚJTÓK	0101	1	
NEM SPECIFIKÁLT KÓRHÁZI HULLADÉK, M.N.N.	3291	6.2	
NEMVILLAMOS DETONÁTORSZERKEZETEK robbantáshoz	0360	1	
	0361	1	
	0500	1	
NEMVILLAMOS GYUTACSOK robbantáshoz	0029	1	
	0267	1	
	0455	1	
NEON, MÉLYHŰTÖTT, CSEPPFOLYÓSÍTOTT	1913	2	
NEON, SŰRÍTETT	1065	2	
NIKKEL-CIANID	1653	6.1	
NIKKEL-NITRÁT	2725	5.1	
NIKKEL-NITRIT	2726	5.1	
NIKKEL-TETRAKARBONIL	1259	6.1	
NIKOTIN	1654	6.1	
NIKOTIN-HIDROKLORID, FOLYÉKONY	1656	6.1	
NIKOTIN-HIDROKLORID OLDAT	1656	6.1	
NIKOTIN-HIDROKLORID, SZILÁRD	3444	6.1	
NIKOTIN-KÉSZÍTMÉNY, FOLYÉKONY, M.N.N.	3144	6.1	
NIKOTINKÉSZÍTMÉNY, SZILÁRD, M.N.N.	1655	6.1	
NIKOTIN-SZALICILÁT	1657	6.1	
NIKOTIN-SZULFÁT OLDAT	1658	6.1	
NIKOTIN-SZULFÁT, SZILÁRD	3445	6.1	
NIKOTIN-TARTARÁT	1659	6.1	

Megnevezés	UN szám	Osztály	Megjegyzés
NIKOTIN-VEGYÜLET, FOLYÉKONY, M.N.N.	3144	6.1	
NIKOTINVEGYÜLET, SZILÁRD, M.N.N.	1655	6.1	
NITRÁLÓSAV KEVERÉK	1796	8	
NITRÁLÓSAV KEVERÉK, ELHASZNÁLT	1826	8	
NITRÁTOK, SZERVETLEN, M.N.N.	1477	5.1	
NITRÁTOK, SZERVETLEN, VIZES OLDATA, M.N.N.	3218	5.1	
NITRILEK, GYÚLÉKONY, MÉRGEZŐ, M.N.N.	3273	3	
NITRILEK, MÉRGEZŐ, FOLYÉKONY, M.N.N.	3276	6.1	
NITRILEK, MÉRGEZŐ, GYÚLÉKONY, M.N.N.	3275	6.1	
NITRILEK, MÉRGEZŐ, SZILÁRD, M.N.N.	3439	6.1	
NITRITEK, SZERVETLEN, M.N.N.	2627	5.1	
NITRITEK, SZERVETLEN, VIZES OLDATA, M.N.N.	3219	5.1	
NITRO-ANILINEK (o-, m-, p-)	1661	6.1	
NITRO-ANIZOLOK, FOLYÉKONY	2730	6.1	
NITRO-ANIZOLOK, SZILÁRD	3458	6.1	
5-NITRO-BENZO-TRIAZOL	0385	1	
NITRO-BENZO-TRIFLUORIDOK, FOLYÉKONY	2306	6.1	
NITRO-BENZO-TRIFLUORIDOK, SZILÁRD	3431	6.1	
NITRO-BENZOL	1662	6.1	
NITRO-BENZOL-SZULFONSAV	2305	8	
NITRO-BRÓM-BENZOLOK, FOLYÉKONY	2732	6.1	
NITRO-BRÓM-BENZOLOK, SZILÁRD	3459	6.1	
NITRO-ETÁN	2842	3	
4-NITRO-FENIL-HIDRAZIN legalább 30 tömeg% vízzel	3376	4.1	
NITRO-FENOLOK (o-, m-, p-)	1663	6.1	
NITRO-GUANIDIN (PIKRIT), legalább 20 tömeg% vízzel NEDVESÍTETT	1336	4.1	
NITRO-GUANIDIN (PIKRIT), száraz vagy 20 tömeg%-nál kevesebb vízzel nedvesített	0282	1	
3-NITRO-4-KLÓR-BENZO-TRIFLUORID	2307	6.1	
NITRO-KREZOLOK, FOLYÉKONY	3434	6.1	
NITRO-KREZOLOK, SZILÁRD	2446	6.1	
NITRO-METÁN	1261	3	
NITRO-NAFTALIN	2538	4.1	
NITRO-PROPÁNOK	2608	3	
NITRO-TOLUIDINEK (MONO)	2660	6.1	
NITRO-TOLUOLOK, FOLYÉKONY	1664	6.1	
NITRO-TOLUOLOK, SZILÁRD	3446	6.1	
NITRO-TRIAZOLON (NTO)	0490	1	
NITRO-XILOLOK, FOLYÉKONY	1665	6.1	
NITRO-XILOLOK, SZILÁRD	3447	6.1	
NITROCELLULÓZ ALAPÚ FILMEK zselatin bevonattal, a hulladék kivételével	1324	4.1	
NITROCELLULÓZ ALAPÚ, ÖNMELEGEDŐ MŰANYAGOK, M.N.N.	2006	4.2	
NITROCELLULÓZ ALKOHOLLAL (legalább 25 tömeg% alkohollal és a szárazanyagra vetítve legfeljebb 12,6% nitrogéntartalommal)	2556	4.1	
NITROCELLULÓZ MEMBRÁNSZŰRŐK száraz tömegre vetítve legfeljebb 12,6% nitrogén-tartalommal	3270	4.1	
NITROCELLULÓZ, legalább 25 tömeg% alkohollal NEDVESÍTETT	0342	1	
NITROCELLULÓZ, módosítás nélkül vagy 18 tömeg%-nál	0341	1	

Megnevezés	UN szám	Osztály	Megjegyzés
kevesebb lágyítóval plasztifikálva			
NITROCELLULÓZ OLDAT, GYÚLÉKONY, a száraz tömegre vetítve legfeljebb 12,6% nitrogéntartalommal és legfeljebb 55% nitrocellulóz-tartalommal	2059	3	
NITROCELLULÓZ, PLASZTIFIKÁLT legalább 18 tömeg% plasztifikálóval	0343	1	
NITROCELLULÓZ, száraz vagy 25 tömeg%-nál kevesebb vízzel (vagy alkohollal) nedvesített	0340	1	
NITROCELLULÓZ KEVERÉK a szárazanyagra vetítve legfeljebb 12,6% nitrogéntartalommal, LÁGYÍTÓVAL vagy LÁGYÍTÓ NÉLKÜL, PIGMENTTEL vagy PIGMENT NÉLKÜL	2557	4.1	
NITROCELLULÓZ VÍZZEL (legalább 25 tömeg% vízzel)	2555	4.1	
NITROGÉN, MÉLYHÚTOTT, CSEPPFOLYÓSÍTOTT	1977	2	
NITROGÉN, SŰRÍTETT	1066	2	
NITROGÉN-DIOXID	1067	2	
NITROGÉN-MONOXID ÉS DINITROGÉN-TETROXID KEVERÉKE (NITROGÉN-MONOXID ÉS NITROGÉN-DIOXID KEVERÉKE)	1975	2	
NITROGÉN-MONOXID ÉS NITROGÉN-DIOXID KEVERÉKE	1975	2	
NITROGÉN-MONOXID, SŰRÍTETT	1660	2	
NITROGÉN-TRIFLUORID	2451	2	
NITROGÉN-TRIOXID	2421	2	A szállításból ki van zárva
NITROGLICERIN ALKOHOLOS OLDATBAN 1%-nál több, de legfeljebb 10% nitroglicerintartalommal	0144	1	
NITROGLICERIN ALKOHOLOS OLDATBAN 1%-nál több, de legfeljebb 5% nitroglicerintartalommal	3064	3	
NITROGLICERIN ALKOHOLOS OLDATBAN, legfeljebb 1% nitroglicerintartalommal	1204	3	
NITROGLICERIN, legalább 40 tömeg% nem illó, vízben oldhatatlan flegmatizálószerrel DESZENZIBILIZÁLT	0143	1	
NITROGLICERIN KEVERÉK, ÉRZÉKETLENÍTETT, FOLYÉKONY, GYÚLÉKONY, M.N.N., legfeljebb 30 tömeg% nitroglicerintartalommal	3343	3	
NITROGLICERIN KEVERÉK, ÉRZÉKETLENÍTETT, FOLYÉKONY, M.N.N., legfeljebb 30 tömeg% nitroglicerintartalommal	3357	3	
NITROGLICERIN KEVERÉK, ÉRZÉKETLENÍTETT, M.N.N., 2 tömeg%-nál több, de legfeljebb 10 tömeg% nitroglicerintartalommal	3319	4.1	
NITROKARBAMID	0147	1	
NITROKEMÉNYÍTŐ, legalább 20 tömeg% vízzel NEDVESÍTETT	1337	4.1	
NITROKEMÉNYÍTŐ, száraz vagy 20 tömeg%-nál kevesebb vízzel nedvesített	0146	1	
NITROMANNIT, legalább 40 tömeg% vízzel vagy alkohol és víz keverékével NEDVESÍTETT	0133	1	
NITROZILKÉNSAV, FOLYÉKONY	2308	8	
NITROZILKÉNSAV, SZILÁRD	3456	8	
NITROZIL-KLORID	1069	2	
p-NITROZO-DIMETIL-ANILIN	1369	4.2	

Megnevezés	UN szám	Osztály	Megjegyzés
NONÁNOK	1920	3	
NONIL-TRIKLÓR-SZILÁN	1799	8	
2,5-NORBORNADIÉN, STABILIZÁLT	2251	3	
NÖVÉNYI EREDETŰ SZÁLAK, égett, nedves vagy vizes	1372	4.2	Nem tartozik az ADN hatálya alá
NÖVÉNYI EREDETŰ SZÁLAK, SZÁRAZ	3360	4.1	Nem tartozik az ADN hatálya alá
NÖVÉNYI EREDETŰ SZÁLAK vagy SZÖVETEK, M.N.N., olajjal	1373	4.2	
NTO	0490	1	
NYERSOLAJ (PETRÓLEUM)	1267	3	
NYERSOLAJ (PETRÓLEUM) PÁRLATOK, M.N.N.	1268	3	
NYERSOLAJ (PETRÓLEUM) TERMÉKEK, M.N.N.	1268	3	
NYOMDAFESTÉK, gyúlékony	1210	3	
NYOMDAFESTÉK SEGÉDANYAG (beleértve a festékhígítót és oldószereket), gyúlékony	1210	3	
NYOMJELZŐK LŐSZEREKHEZ	0212	1	
	0306	1	
OKTADECIL-TRIKLÓR-SZILÁN	1800	8	
OKTADIÉNEK	2309	3	
OKTAFLUOR-2-BUTÉN (R 1318 HŰTŐGÁZ)	2422	2	
OKTAFLUOR-CIKLOBUTÁN (RC 318 HŰTŐGÁZ)	1976	2	
OKTAFLUOR-PROPÁN (R 218 HŰTŐGÁZ)	2424	2	
OKTÁNOK	1262	3	
OKTILALDEHIDEK	1191	3	
OKTIL-TRIKLÓR-SZILÁN	1801	8	
OKTOGÉN, DESZENZIBILIZÁLT	0484	1	
OKTOGÉN, legalább 15 tömeg% vízzel NEDVESÍTETT	0226	1	
OKTOL, száraz vagy 15 tömeg%-nál kevesebb vízzel nedvesített	0266	1	
OKTOLIT (OKTOL), száraz vagy 15 tömeg%-nál kevesebb vízzel nedvesített	0266	1	
OKTONAL	0496	1	
OLAJOS GYAPOT HULLADÉK	1364	4.2	
OLAJOS RONGY	1856	4.2	Nem tartozik az ADN hatálya alá
OLAJPOGÁCSA 1,5 tömeg%-nál nagyobb olajtartalommal és legfeljebb 11 tömeg% nedvességtartalommal	1386	4.2	
OLAJPOGÁCSA legfeljebb 1,5 tömeg% olaj- és legfeljebb 11 tömeg% nedvességtartalommal	2217	4.2	
Oldószerek festékekhez: lásd FESTÉK SEGÉDANYAG; NYOMDAFESTÉK SEGÉDANYAG			
OLDÓSZERMENTES ACETILÉN	3374	2	
Óleum: lásd KÉNSAV, FÜSTÖLGŐ			
ÓLOM-ACETÁT	1616	6.1	
ÓLOM-ARZENÁTOK	1617	6.1	
ÓLOM-ARZENITEK	1618	6.1	
ÓLOM-AZID, legalább 20 tömeg% vízzel vagy alkohol és víz keverékével NEDVESÍTETT	0129	1	
ÓLOM-CIANID	1620	6.1	
ÓLOM-DIOXID	1872	5.1	
ÓLOM-FOSZFIT, DIBÁZIKUS	2989	4.1	
ÓLOM-NITRÁT	1469	5.1	

Megnevezés	UN szám	Osztály	Megjegyzés
ÓLOM-PERKLORÁT OLDAT	3408	5.1	
ÓLOM-PERKLORÁT, SZILÁRD	1470	5.1	
ÓLOM-SZTIFNÁT (ÓLOM-TRINITRO-REZORCINÁT), legalább 20 tömeg% vízzel vagy alkohol és víz keverékével NEDVESÍTETT	0130	1	
ÓLOM-SZULFÁT 3%-nál több savtartalommal	1794	8	
ÓLOM-TRINITRO-REZORCINÁT, legalább 20 tömeg% vízzel vagy alkohol és víz keverékével NEDVESÍTETT	0130	1	
ÓLOMVEGYÜLET, OLDHATÓ, M.N.N.	2291	6.1	
ÓN-FOSZFIDEK	1433	4.3	
ÓN-TETRAKLORID, VÍZMENTES	1827	8	
ÓN-TETRAKLORID-PENTAHIDRÁT	2440	8	
ÓNVEGYÜLET, SZERVES, FOLYÉKONY, M.N.N.	2788	6.1	
ÓNVEGYÜLET, SZERVES, SZILÁRD, M.N.N.	3146	6.1	
OXIGÉN, MÉLYHÚTOTT, CSEPPFOLYÓSÍTOTT	1073	2	
OXIGÉN, SŰRÍTETT	1072	2	
OXIGÉN-DIFLUORID, SŰRÍTETT	2190	2	
OZMIUM-TETROXID	2471	6.1	
ÖNFELFÚVÓ ÉLETMENTŐ-KÉSZÜLÉK	2990	9	
ÖNGYÚJTÓ UTÁNTÖLTŐK gyúlékony gáz tartalommal	1057	2	
ÖNGYÚJTÓK gyúlékony gáz tartalommal	1057	2	
ÖNMELEGEDŐ, GYÚJTÓ HATÁSÚ SZILÁRD ANYAG, M.N.N.	3100	5.1	A szállításból ki van zárva
ÖNMELEGEDŐ, MARÓ FOLYÉKONY ANYAG, M.N.N.	3301	8	
ÖNMELEGEDŐ, MARÓ SZILÁRD ANYAG, M.N.N.	3095	8	
ÖNMELEGEDŐ, MÉRGEZŐ SZILÁRD ANYAG, M.N.N.	3124	6.1	
ÖNMELEGEDŐ, SZERVES FOLYÉKONY ANYAG, M.N.N.	3183	4.2	
ÖNMELEGEDŐ, SZERVES SZILÁRD ANYAG, M.N.N.	3088	4.2	
ÖNMELEGEDŐ, SZERVETLEN FOLYÉKONY ANYAG, M.N.N.	3186	4.2	
ÖNMELEGEDŐ, SZERVETLEN SZILÁRD ANYAG, M.N.N.	3190	4.2	
Önreaktív anyagok: lásd a felsorolást a 2.2.41.4 bekezdésben P1, P2 keverék: lásd METIL-ACETILÉN ÉS PROPADIÉN KEVERÉK, STABILIZÁLT			
PALAOLAJ	1288	3	
PAPÍR, TELÍTETLEN OLAJJAL KEZELT, nem teljesen száraz (beleértve a karbonpapírt)	1379	4.2	
PARAFORMALDEHID	2213	4.1	
PARALDEHID	1264	3	
PARFÜM KÉSZÍTMÉNYEK gyúlékony oldószerekkel	1266	3	
PENTABORÁN	1380	4.2	
PENTAERITRIT-TETRANITRÁT (PENTRIT, PETN), leg- alább 15 tömeg% flegmatizálószerrel DESZENZIBILIZÁLT	0150	1	
PENTAERITRIT-TETRANITRÁT (PENTRIT, PETN), leg- alább 25 tömeg% vízzel NEDVESÍTETT	0150	1	
PENTAERITRIT-TETRANITRÁT (PETN) legalább 7 tö- meg% viasszal	0411	1	
PENTAERITRIT-TETRANITRÁT KEVERÉK, ÉRZÉKETLENÍTETT, SZILÁRD, M.N.N., 10 tömeg%-nál több, de legfeljebb 20 tömeg% PETN tartalommal	3344	4.1	
PENTAFLUOR-ETÁN (R 125 HŰTŐGÁZ)	3220	2	

Megnevezés	UN szám	Osztály	Megjegyzés
PENTAKLÓR-ETÁN	1669	6.1	
PENTAKLÓR-FENOL	3155	6.1	
PENTAMETIL-HEPTÁN (izododekán)	2286	3	
2,4-PENTÁNDION (acetil-aceton)	2310	3	
PENTÁNOK, folyékony	1265	3	
PENTANOLOK	1105	3	
1-PENTÉN (n-AMILÉN)	1108	3	
1-PENTOL	2705	8	
PENTOLIT, száraz vagy 15 tömeg%-nál kevesebb vízzel nedvesített	0151	1	
PENTRIT, legalább 15 tömeg% flegmatizálószerrel DESZENZIBILIZÁLT	0150	1	
PENTRIT, legalább 25 tömeg% vízzel NEDVESÍTETT	0150	1	
PERFLUOR-(ETIL-VINIL-ÉTER)	3154	2	
PERFLUOR-(METIL-VINIL-ÉTER)	3153	2	
PERFORÁTOR PUSKÁK TÖLTETTEL, detonátor nélkül, olajkutak fűráshoz	0124	1	
PERKLORÁTOK, SZERVETLEN, M.N.N.	1481	5.1	
PERKLORÁTOK, SZERVETLEN, VIZES OLDATA, M.N.N.	3211	5.1	
PERKLORIL-FLUORID	3083	2	
PERKLÓR-METIL-MERKAPTÁN	1670	6.1	
PERKLÓRSAV 50 tömeg%-nál több, de legfeljebb 72 tömeg% savtartalommal	1873	5.1	
PERKLÓRSAV legfeljebb 50 tömeg% savtartalommal	1802	8	
PERMANGANÁTOK, SZERVETLEN, M.N.N.	1482	5.1	
PERMANGANÁTOK, SZERVETLEN, VIZES OLDAT, M.N.N.	3214	5.1	
PEROXIDOK, SZERVETLEN, M.N.N.	1483	5.1	
PERSZULFÁTOK, SZERVETLEN, M.N.N.	3215	5.1	
PERSZULFÁTOK, SZERVETLEN, VIZES OLDAT, M.N.N.	3216	5.1	
PESZTICID, FOLYÉKONY, GYÚLÉKONY, MÉRGEZŐ, M.N.N. (lobbanáspont 23 °C alatt)	3021	3	
PESZTICID, FOLYÉKONY, MÉRGEZŐ, GYÚLÉKONY, M.N.N. (lobbanáspont legalább 23 °C)	2903	6.1	
PESZTICID, FOLYÉKONY, MÉRGEZŐ, M.N.N.	2902	6.1	
PESZTICID, SZILÁRD, MÉRGEZŐ, M.N.N.	2588	6.1	
PETN, legalább 15 tömeg% flegmatizálószerrel DESZENZIBILIZÁLT	0150	1	
PETN, legalább 25 tömeg% vízzel NEDVESÍTETT	0150	1	
PETN legalább 7 tömeg% viasszal	0411	1	
PETRÓLEUM: lásd NYERSOLAJ			
PETRÓLEUMGÁZ, CSEPPFOLYÓSÍTOTT	1075	2	
PIKOLINOK (metil-piridinek)	2313	3	
PIKRAMID	0153	1	
PIKRIL-KLORID	0155	1	
PIKRIL-KLORID, legalább 10 tömeg% vízzel NEDVESÍTETT	3365	4.1	
PIKRINSAV, legalább 10 tömeg% vízzel NEDVESÍTETT	3364	4.1	
PIKRINSAV, száraz vagy 30 tömeg%-nál kevesebb vízzel nedvesített	0154	1	
PIKRIT, legalább 20 tömeg% vízzel NEDVESÍTETT	1336	4.1	
PIKRIT, száraz vagy 20 tömeg%-nál kevesebb vízzel nedvesi-	0282	1	

Megnevezés	UN szám	Osztály	Megjegyzés
tett			
PILLANATGYÚJTÓK, NEM ROBBANÓ	0101	1	
alfa-PINÉN	2368	3	
PIPERAZIN	2579	8	
PIPERIDIN	2401	8	
PIRETROID PESZTICID,FOLYÉKONY, GYÚLÉKONY, MÉRGEZŐ (lobbanáspont 23 °C alatt)	3350	3	
PIRETROID PESZTICID, FOLYÉKONY, MÉRGEZŐ	3352	6.1	
PIRETROID PESZTICID, FOLYÉKONY, MÉRGEZŐ, GYÚLÉKONY (lobbanáspont legalább 23 °C)	3351	6.1	
PIRETROID PESZTICID, SZILÁRD, MÉRGEZŐ	3349	6.1	
PIRIDIN	1282	3	
PIROFOROS FÉM, M.N.N.	1383	4.2	
PIROFOROS ÖTVÖZET, M.N.N.	1383	4.2	
PIROFOROS, SZERVES FOLYÉKONY ANYAG, M.N.N.	2845	4.2	
PIROFOROS, SZERVES SZILÁRD ANYAG, M.N.N.	2846	4.2	
PIROFOROS, SZERVETLEN FOLYÉKONY ANYAG, M.N.N.	3194	4.2	
PIROFOROS, SZERVETLEN SZILÁRD ANYAG, M.N.N.	3200	4.2	
PIROFOROS TÁRGYAK	0380	1	
PIROSZULFURIL-KLORID	1817	8	
PIROTECHNIKAI TÁRGYAK műszaki célokra	0428	1	
	0429	1	
	0430	1	
	0431	1	
	0432	1	
PIRROLIDIN	1922	3	
Pivaloil-klorid: lásd TRIMETIL-ACETIL-KLORID			
PNEUMATIKUS NYOMÁS ALATTI TÁRGYAK (nem gyúlékony gáz tartalommal)	3164	2	
POLIAMINOK, SZILÁRD, MARÓ, M.N.N.	3259	8	
POLIAMINOK, FOLYÉKONY, MARÓ, GYÚLÉKONY, M.N.N.	2734	8	
POLIAMINOK, FOLYÉKONY, MARÓ, M.N.N.	2735	8	
POLIAMINOK, GYÚLÉKONY, MARÓ, M.N.N.	2733	3	
POLIÉSZTER-GYANTA KÉSZLET	3269	3	
POLIHALOGÉNEZETT BIFENILEK, FOLYÉKONY	3151	9	
POLIHALOGÉNEZETT BIFENILEK, SZILÁRD	3152	9	
POLIHALOGÉNEZETT TERFENILEK, FOLYÉKONY	3151	9	
POLIHALOGÉNEZETT TERFENILEK, SZILÁRD	3152	9	
POLIKLÓROZOTT BIFENILEK, FOLYÉKONY	2315	9	
POLIKLÓROZOTT BIFENILEK, SZILÁRD	3432	9	
Polírozó anyag: lásd FESTÉK			
PRÓBALŐSZER	0363	1	
PROFILOZOTT, HAJLÉKONY, VONAL ALAKÚ	0237	1	
ROBBANTÓTÖLTETEK	0288	1	
PROPADIÉN, STABILIZÁLT	2200	2	
PROPÁN	1978	2	
PROPÁN-TIOLOK (propil-merkaptánok)	2402	3	
n-PROPANOL (NORMÁL PROPIL-ALKOHOL)	1274	3	
n-PROPIL-ACETÁT	1276	3	
PROPIL-ALKOHOL, NORMÁL	1274	3	
PROPIL-AMIN	1277	3	

Megnevezés	UN szám	Osztály	Megjegyzés
n-PROPIL-BENZOL	2364	3	
PROPIL-FORMIÁTOK	1281	3	
n-PROPIL-IZOCIANÁT	2482	6.1	
n-PROPIL-KLÓR-FORMIÁT	2740	6.1	
Propil-klorid: lásd 1-KLÓR-PROPÁN			
Propil-merkaptánok: lásd PROPÁN-TIOLOK			
n-PROPIL-NITRÁT	1865	3	
PROPIL-TRIKLÓR-SZILÁN	1816	8	
PROPILÉN	1077	2	
1,2-PROPILÉN-DIAMIN	2258	8	
PROPILÉN-IMIN, STABILIZÁLT	1921	3	
PROPILÉN-KLÓRHIDRIN	2611	6.1	
PROPILÉN-OXID	1280	3	
PROPILÉN-TETRAMER	2850	3	
PROPILÉN-TRIMER	2057	3	
PROPIONALDEHID	1275	3	
PROPIONIL-KLORID	1815	3	
PROPIONITRIL	2404	3	
PROPIONSÁV legalább 10 tömeg%, de 90 tömeg%-nál ki- sebb savtartalommal	1848	8	
PROPIONSÁV legalább 90 tömeg% savtartalommal	3463	8	
PROPIONSÁVANHIDRID	2496	8	
PUSKAPOR, PELLET	0028	1	
PUSKAPOR, SAJTOLT	0028	1	
PUSKAPOR, szemcsés vagy por alakú	0027	1	
R 1113 HŰTŐGÁZ	1082	2	
R 1132a HŰTŐGÁZ	1959	2	
R 114 HŰTŐGÁZ	1958	2	
R 115 HŰTŐGÁZ	1020	2	
R 116 HŰTŐGÁZ	2193	2	
R 12 HŰTŐGÁZ	1028	2	
R 1216 HŰTŐGÁZ	1858	2	
R 124 HŰTŐGÁZ	1021	2	
R 125 HŰTŐGÁZ	3220	2	
R 12B1 HŰTŐGÁZ	1974	2	
R 13 HŰTŐGÁZ	1022	2	
R 1318 HŰTŐGÁZ	2422	2	
R 133a HŰTŐGÁZ	1983	2	
R 134a HŰTŐGÁZ	3159	2	
R 13B1 HŰTŐGÁZ	1009	2	
R 14 HŰTŐGÁZ	1982	2	
R 142b HŰTŐGÁZ	2517	2	
R 143a HŰTŐGÁZ	2035	2	
R 152a HŰTŐGÁZ	1030	2	
R 161 HŰTŐGÁZ	2453	2	
R 21 HŰTŐGÁZ	1029	2	
R 218 HŰTŐGÁZ	2424	2	
R 22 HŰTŐGÁZ	1018	2	
R 227 HŰTŐGÁZ	3296	2	
R 23 HŰTŐGÁZ	1984	2	
R 32 HŰTŐGÁZ	3252	2	
R 40 HŰTŐGÁZ	1063	2	
R 404A HŰTŐGÁZ	3337	2	

Megnevezés	UN szám	Osztály	Megjegyzés
R 407A HŰTŐGÁZ	3338	2	
R 407B HŰTŐGÁZ	3339	2	
R 407C HŰTŐGÁZ	3340	2	
R 41 HŰTŐGÁZ	2454	2	
R 500 HŰTŐGÁZ	2602	2	
R 502 HŰTŐGÁZ	1973	2	
R 503 HŰTŐGÁZ	2599	2	
RC 318 HŰTŐGÁZ	1976	2	
RADIOAKTÍV ANYAG, A TÍPUSÚ KÜLDEMÉNYDARABBAN, nem különleges formában, nem hasadó vagy hasadó-engedményes	2915	7	
RADIOAKTÍV ANYAG, A TÍPUSÚ KÜLDEMÉNYDARABBAN, KÜLÖNLEGES FORMÁBAN, nem hasadó vagy hasadó-engedményes	3332	7	
RADIOAKTÍV ANYAG, B(M) TÍPUSÚ KÜLDEMÉNYDARABBAN, nem hasadó vagy hasadó- engedményes	2917	7	
RADIOAKTÍV ANYAG, B(U) TÍPUSÚ KÜLDEMÉNYDARABBAN, nem hasadó vagy hasadó- engedményes	2916	7	
RADIOAKTÍV ANYAG, C TÍPUSÚ KÜLDEMÉNYDARABBAN, nem hasadó vagy hasadó- engedményes	3323	7	
RADIOAKTÍV ANYAG ENGEDMÉNYES KÜLDEMÉNYDARABBAN - GYÁRTMÁNYOK	2911	7	
RADIOAKTÍV ANYAG ENGEDMÉNYES KÜLDEMÉNYDARABBAN - KÉSZÜLÉKEK	2911	7	
RADIOAKTÍV ANYAG ENGEDMÉNYES KÜLDEMÉNYDARABBAN - KORLÁTOZOTT ANYAGMENNYISÉG	2910	7	
RADIOAKTÍV ANYAG ENGEDMÉNYES KÜLDEMÉNYDARABBAN - SZEGÉNYÍTETT URÁNBÓL KÉSZÜLT GYÁRTMÁNYOK	2909	7	
RADIOAKTÍV ANYAG ENGEDMÉNYES KÜLDEMÉNYDARABBAN - TERMÉSZETES TÓRIUMBÓL KÉSZÜLT GYÁRTMÁNYOK	2909	7	
RADIOAKTÍV ANYAG ENGEDMÉNYES KÜLDEMÉNYDARABBAN - TERMÉSZETES URÁNBÓL KÉSZÜLT GYÁRTMÁNYOK	2909	7	
RADIOAKTÍV ANYAG, ENGEDMÉNYES KÜLDEMÉNYDARABBAN - ÜRES CSOMAGOLÓESZKÖZ	2908	7	
RADIOAKTÍV ANYAG, HASADÓ, A TÍPUSÚ KÜLDEMÉNYDARABBAN, KÜLÖNLEGES FORMÁBAN	3333	7	
RADIOAKTÍV ANYAG, HASADÓ, A TÍPUSÚ KÜLDEMÉNYDARABBAN, nem különleges formában	3327	7	
RADIOAKTÍV ANYAG, HASADÓ, B(M) TÍPUSÚ KÜLDEMÉNYDARABBAN	3329	7	
RADIOAKTÍV ANYAG, HASADÓ, B(U) TÍPUSÚ KÜLDEMÉNYDARABBAN	3328	7	
RADIOAKTÍV ANYAG, HASADÓ, C TÍPUSÚ KÜLDEMÉNYDARABBAN	3330	7	
RADIOAKTÍV ANYAG, HASADÓ, KÜLÖN	3331	7	

Megnevezés	UN szám	Osztály	Megjegyzés
MEGEGYEZÉS ALAPJÁN SZÁLLÍTOTT			
RADIOAKTÍV ANYAG, HASADÓ, SZENNYEZETT FELÜLETŰ TÁRGYAK, (SCO-I vagy SCO-II)	3326	7	
RADIOAKTÍV ANYAG, KÜLÖN MEGEGYEZÉS ALAPJÁN SZÁLLÍTOTT, nem hasadó vagy hasadó- engedményes	2919	7	
RADIOAKTÍV ANYAG, HASADÓ URÁN- HEXAFLUORID	2977	7	
RADIOAKTÍV ANYAG, URÁN-HEXAFLUORID, nem hasadó vagy hasadó-engedményes	2978	7	
RADIOAKTÍV ANYAGOK, SZENNYEZETT FELÜLETŰ TÁRGYAK (SCO-I vagy SCO-II), nem hasadó vagy hasadó- engedményes	2913	7	
RAGASZTÓK gyúlékony folyadék tartalommal	1133	3	
RAKÉTAHAJTÓMŰVEK	0186	1	
	0280	1	
	0281	1	
RAKÉTAHAJTÓMŰVEK FOLYÉKONY HAJTÓ- ANYAGGAL	0395	1	
	0396	1	
RAKÉTAHAJTÓMŰVEK HIPERGOL FOLYADÉ- KOKKAL, kidobótöltettel vagy anélkül	0250	1	
	0322	1	
RAKÉTÁK FOLYÉKONY HAJTÓANYAGGAL, robbanó- töltettel	0397	1	
	0398	1	
RAKÉTÁK inert fejjel	0183	1	
	0502	1	
RAKÉTÁK kidobótöltettel	0436	1	
	0437	1	
	0438	1	
RAKÉTÁK robbanótöltettel	0180	1	
	0181	1	
	0295	1	
RDX, legalább 15 tömeg% vízzel NEDVESÍTETT	0072	1	
RDX, DESZENZIBILIZÁLT	0483	1	
RDX ÉS HMX KEVERÉKE, legalább 15 tömeg% vízzel NEDVESÍTETT vagy legalább 10 tömeg% flegmatizálószerrel DESZENZIBILIZÁLT	0391	1	
RENDKÍVÜL ÉRZÉKETLEN ROBBANÓTÁRGYAK (EEI TÁRGYAK)	0486	1	
Repülőgépcsúszdák: lásd ÉLETMENTŐ ESZKÖZ			
REPÜLŐGÉP HIDRAULIKA FOLYADÉK TARTÁLY (vízmentes hidrazin és metil-hidrazin keveréket tartalmazó) (M86 tüzelőanyag)	3165	3	
Repülőgép mentőfelszerelések: lásd ÉLETMENTŐ ESZKÖZ			
RÉZ ALAPÚ PESZTICID, FOLYÉKONY, GYÚLÉKONY, MÉRGEZŐ (lobbanáspont 23 °C alatt)	2776	3	
RÉZ ALAPÚ PESZTICID, FOLYÉKONY, MÉRGEZŐ	3010	6.1	
RÉZ ALAPÚ PESZTICID, FOLYÉKONY, MÉRGEZŐ, GYÚLÉKONY (lobbanáspont legalább 23 °C)	3009	6.1	
RÉZ ALAPÚ PESZTICID, SZILÁRD, MÉRGEZŐ	2775	6.1	
RÉZ-ACETO-ARZENIT	1585	6.1	
RÉZ-ARZENIT	1586	6.1	
RÉZ-CIANID	1587	6.1	
RÉZ-KLORÁT	2721	5.1	

Megnevezés	UN szám	Osztály	Megjegyzés
RÉZ-KLORID	2802	8	
REZORCIN	2876	6.1	
RICINUSMAG; RICINUSMAG LISZT, PEHELY vagy POGÁCSA	2969	9	
ROBBANÓANYAG, FOLYÉKONY, ÉRZÉKETLENÍTETT, M.N.N.	3379	3	
ROBBANÓANYAG MINTÁK, az indító robbanóanyagok kivételével	0190	1	
ROBBANÓANYAG, SZILÁRD, ÉRZÉKETLENÍTETT, M.N.N.	3380	4.1	
ROBBANÓANYAG TARTALMÚ KIOLDÓSZERKEZETEK	0173	1	
ROBBANÓANYAGOK, M.N.N.	0357	1	
	0358	1	
	0359	1	
	0473	1	
	0474	1	
	0475	1	
	0476	1	
	0477	1	
	0478	1	
	0479	1	
	0480	1	
	0481	1	
	0485	1	
ROBBANÓANYAGOK, NAGYON ÉRZÉKETLEN (EVI ANYAGOK), M.N.N.	0482	1	
ROBBANÓGYÚJTÓK	0106	1	
	0107	1	
	0257	1	
	0367	1	
ROBBANÓGYÚJTÓK biztonsági szerkezettel	0408	1	
	0409	1	
	0410	1	
ROBBANÓLÁNC ALKOTÓRÉSZEI, M.N.N.	0382	1	
	0383	1	
	0384	1	
	0461	1	
ROBBANÓSZEGECSEK	0174	1	
ROBBANÓSZONDÁK	0204	1	
	0296	1	
	0374	1	
	0375	1	
ROBBANÓTÁRGYAK, M.N.N.	0349	1	
	0350	1	
	0351	1	
	0352	1	
	0353	1	
	0354	1	
	0355	1	
	0356	1	
	0462	1	
	0463	1	

Megnevezés	UN szám	Osztály	Megjegyzés
	0464	1	
	0465	1	
	0466	1	
	0467	1	
	0468	1	
	0469	1	
	0470	1	
	0471	1	
	0472	1	
ROBBANÓTÁRGYAK, RENDKÍVÜL ÉRZÉKETLEN (EEI TÁRGYAK)	0486	1	
ROBBANÓTÖLTETEK	0048	1	
ROBBANÓTÖLTETEK, IPARI: lásd IPARI ROBBANÓTÖLTETEK			
ROBBANÓTÖLTETEK, KIEGÉSZÍTŐ	0060	1	
ROBBANÓTÖLTETEK, MŰANYAG KÖTÉSŰ: lásd MŰANYAG KÖTÉSŰ ROBBANÓTÖLTETEK			
ROBBANÓZSINÓR, fémköpenyes	0102	1	
	0290	1	
ROBBANÓZSINÓR, hajlékony	0065	1	
	0289	1	
ROBBANÓZSINÓR, KISHATÁSÚ fémköpennyel	0104	1	
ROBBANTÓANYAG, A TÍPUSÚ	0081	1	
ROBBANTÓANYAG, B TÍPUSÚ	0082	1	
	0331	1	
ROBBANTÓANYAG, C TÍPUSÚ	0083	1	
ROBBANTÓANYAG, D TÍPUSÚ	0084	1	
ROBBANTÓANYAG, E TÍPUSÚ	0241	1	
	0332	1	
ROBBANTÓTÖLTETEK, PROFILOZOTT, HAJLÉKONY, VONAL ALAKÚ	0237	1	
	0288	1	
ROVARIRTÓ GÁZ, GYÚLÉKONY, M.N.N.	3354	2	
ROVARIRTÓ GÁZ, M.N.N.	1968	2	
ROVARIRTÓ GÁZ, MÉRGEZŐ, GYÚLÉKONY, M.N.N.	3355	2	
ROVARIRTÓ GÁZ, MÉRGEZŐ, M.N.N.	1967	2	
RUBÍDIUM	1423	4.3	
RUBÍDIUM-HIDROXID	2678	8	
RUBÍDIUM-HIDROXID OLDAT	2677	8	
SAJTOLÓANYAG, MŰANYAG, gyúlékony gőzt fejlesztő massza, lemez vagy extrudált profil formában	3314	9	
SALÉTRÓMSAV, a vörösen füstölő salétromsav kivételé- vel, 70%-nál több salétromsav-tartalommal	2031	8	
SALÉTRÓMSAV, VÖRÖSEN FÜSTÖLGŐ	2032	8	
SÁRGAFOSZFOR, SZÁRAZ	1381	4.2	
SÁRGAFOSZFOR, OLVASZTOTT	2447	4.2	
SÁRGAFOSZFOR, VÍZ ALATT vagy OLDATBAN	1381	4.2	
Sellak: lásd FESTÉK			
SÓSAV	1789	8	
STRONCIUM-ARZENIT	1691	6.1	
STRONCIUM-FOSZFID	2013	4.3	
STRONCIUM-KLORÁT	1506	5.1	
STRONCIUM-NITRÁT	1507	5.1	
STRONCIUM-PERKLORÁT	1508	5.1	

Megnevezés	UN szám	Osztály	Megjegyzés
STRONCIUM-PEROXID	1509	5.1	
SŰRÍTETT GÁZ, GYÚJTÓ HATÁSÚ, M.N.N.	3156	2	
SŰRÍTETT GÁZ, GYÚLÉKONY, M.N.N.	1954	2	
SŰRÍTETT GÁZ, M.N.N.	1956	2	
SŰRÍTETT GÁZ, MÉRGEZŐ, GYÚJTÓ HATÁSÚ, M.N.N.	3303	2	
SŰRÍTETT GÁZ, MÉRGEZŐ, GYÚJTÓ HATÁSÚ, MARÓ, M.N.N.	3306	2	
SŰRÍTETT GÁZ, MÉRGEZŐ, GYÚLÉKONY, M.N.N.	1953	2	
SŰRÍTETT GÁZ, MÉRGEZŐ, GYÚLÉKONY, MARÓ, M.N.N.	3305	2	
SŰRÍTETT GÁZ, MÉRGEZŐ, M.N.N.	1955	2	
SŰRÍTETT GÁZ, MÉRGEZŐ, MARÓ, M.N.N.	3304	2	
SŰRÍTETT LEVEGŐ	1002	2	
SZABÁLYOZOTT GYÓGYÁSZATI HULLADÉK, M.N.N.	3291	6.2	
SZÁLAK, ÁLLATI, NÖVÉNYI vagy SZINTETIKUS EREDETŰ, M.N.N., olajjal	1373	4.2	
SZÁLAK, ÁLLATI vagy NÖVÉNYI EREDETŰ, égett, nedves vagy vizes	1372	4.2	Nem tartozik az ADN hatálya alá
SZALMA	1327	4.1	Nem tartozik az ADN hatálya alá
SZÁRAZJÉG	1845	9	Nem tartozik az ADN hatálya alá
SZELÉN-DISZULFID	2657	6.1	
SZELÉN-HEXAFLUORID	2194	2	
SZELÉN-OXI-KLORID	2879	8	
SZELÉNÁTOK vagy SELENITEK	2630	6.1	
SZELÉNSAV	1905	8	
SZELÉNVEGYÜLET, FOLYÉKONY, M.N.N.	3440	6.1	
SZELÉNVEGYÜLET, SZILÁRD, M.N.N.	3283	6.1	
SZÉN (állati vagy növényi eredetű)	1361	4.2	
SZÉNA	1327	4.1	Nem tartozik az ADN hatálya alá
SZÉN-DIOXID	1013	2	
SZÉN-DIOXID, MÉLYHŰTÖTT, CSEPPFOLYÓSÍTOTT	2187	2	
SZÉN-DIOXID, SZILÁRD (SZÁRAZJÉG)	1845	9	Nem tartozik az ADN hatálya alá
SZÉN-DISZULFID	1131	3	
SZÉN-MONOXID, SŰRÍTETT	1016	2	
Szén-oxi-klorid: lásd FOSZGÉN			
SZÉN-TETRABROMID	2516	6.1	
SZÉN-TETRAKLORID	1846	6.1	
SZÉNHIDROGÉNEK, FOLYÉKONY, M.N.N.	3295	3	
SZÉNHIDROGÉN-GÁZ KEVERÉK, CSEPPFOLYÓSÍTOTT, M.N.N., mint A, A01, A02, A0, A1, B1, B2, B vagy C keverék	1965	2	
SZÉNHIDROGÉN-GÁZ KEVERÉK, SŰRÍTETT, M.N.N.	1964	2	
SZÉNHIDROGÉN-GÁZ UTÁNTÖLTŐ PATRONOK	3150	2	
KISMÉRETŰ ESZKÖZÖKHÖZ, adagolószerkezettel			
SZERVES FÉMVEGYÜLET, MÉRGEZŐ, FOLYÉKONY, M.N.N.	3282	6.1	
SZERVES FÉMVEGYÜLET, MÉRGEZŐ, SZILÁRD, M.N.N.	3467	6.1	
SZERVES FÉMVEGYÜLET, ÖNMELEGEDŐ, SZILÁRD	3400	4.2	

Megnevezés	UN szám	Osztály	Megjegyzés
SZERVES FÉMVEGYÜLET, PIROFOROS, FOLYÉKONY	3392	4.2	
SZERVES FÉMVEGYÜLET, PIROFOROS, SZILÁRD	3391	4.2	
SZERVES FÉMVEGYÜLET, PIROFOROS, VÍZZEL REAKTÍV, FOLYÉKONY	3394	4.2	
SZERVES FÉMVEGYÜLET, PIROFOROS, VÍZZEL REAKTÍV, SZILÁRD	3393	4.2	
SZERVES FÉMVEGYÜLET, VÍZZEL REAKTÍV, FOLYÉKONY	3398	4.3	
SZERVES FÉMVEGYÜLET, VÍZZEL REAKTÍV, SZILÁRD	3395	4.3	
SZERVES FÉMVEGYÜLET, VÍZZEL REAKTÍV, GYÚLÉKONY, FOLYÉKONY	3399	4.3	
SZERVES FÉMVEGYÜLET, VÍZZEL REAKTÍV, GYÚLÉKONY, SZILÁRD	3396	4.3	
SZERVES FÉMVEGYÜLET, VÍZZEL REAKTÍV, ÖNMELEGEDŐ, SZILÁRD	3397	4.3	
SZERVES FOSZFORTARTALMÚ PESZTICID, FOLYÉKONY, GYÚLÉKONY, MÉRGEZŐ (lobbanáspont 23 °C alatt)	2784	3	
SZERVES FOSZFORTARTALMÚ PESZTICID, FOLYÉKONY, MÉRGEZŐ	3018	6.1	
SZERVES FOSZFORTARTALMÚ PESZTICID, FOLYÉKONY, MÉRGEZŐ, GYÚLÉKONY (lobbanáspont legalább 23 °C)	3017	6.1	
SZERVES FOSZFOR-TARTALMÚ PESZTICID SZILÁRD, MÉRGEZŐ	2783	6.1	
SZERVES FOSZFORVEGYÜLET, MÉRGEZŐ, FOLYÉKONY, M.N.N.	3278	6.1	
SZERVES FOSZFOR-VEGYÜLET, MÉRGEZŐ, GYÚLÉKONY, M.N.N.	3279	6.1	
SZERVES FOSZFORVEGYÜLET, MÉRGEZŐ, SZILÁRD, M.N.N.	3464	6.1	
SZERVES, GYÚLÉKONY SZILÁRD ANYAG OLVASZTOTT ÁLLAPOTBAN, M.N.N.	3176	4.1	
SZERVES KLÓRARTALMÚ PESZTICID, FOLYÉKONY, MÉRGEZŐ	2996	6.1	
SZERVES KLÓRTARTALMÚ PESZTICID, FOLYÉKONY, GYÚLÉKONY, MÉRGEZŐ (lobbanáspont 23 °C alatt)	2762	3	
SZERVES KLÓRTARTALMÚ PESZTICID, FOLYÉKONY, MÉRGEZŐ, GYÚLÉKONY (lobbanáspont legalább 23 °C)	2995	6.1	
SZERVES KLÓRTARTALMÚ PESZTICID, SZILÁRD, MÉRGEZŐ	2761	6.1	
SZERVES, MÉRGEZŐ FOLYÉKONY ANYAG, M.N.N.	2810	6.1	
SZERVES, MÉRGEZŐ SZILÁRD ANYAG, M.N.N.	2811	6.1	
SZERVES ÓN PESZTICID, FOLYÉKONY, GYÚLÉKONY, MÉRGEZŐ (lobbanáspont 23 °C alatt)	2787	3	
SZERVES ÓN PESZTICID, FOLYÉKONY, MÉRGEZŐ	3020	6.1	
SZERVES ÓN PESZTICID, FOLYÉKONY, MÉRGEZŐ, GYÚLÉKONY (lobbanáspont legalább 23 °C)	3019	6.1	
SZERVES ÓN PESZTICID, SZILÁRD, MÉRGEZŐ	2786	6.1	
Szerves peroxidok: lásd a felsorolást az 2.2.52.4 bekezdésben		5.2	
SZERVES PIGMENTEK, ÖNMELEGEDŐ	3313	4.2	
SZERVES VEGYÜLETEK GYÚLÉKONY FÉMSÓI,	3181	4.1	

Megnevezés	UN szám	Osztály	Megjegyzés
M.N.N.			
SZERVETLEN, GYÚLÉKONY SZILÁRD ANYAG, M.N.N.	3178	4.1	
SZERVETLEN, MÉRGEZŐ FOLYÉKONY ANYAG, M.N.N.	3287	6.1	
SZERVETLEN, MÉRGEZŐ SZILÁRD ANYAG, M.N.N.	3288	6.1	
SZÉTVETŐK robbanótöltettel	0043	1	
SZILÁN	2203	2	
SZILÁRD ALÁGYÚJTÓS gyúlékony folyadékkal impregnálva	2623	4.1	
SZILÁRD, ÉRZÉKETLENÍTETT ROBBANÓANYAG, M.N.N.	3380	4.1	
SZILÁRD, GYÚJTÓ HATÁSÚ ANYAG, M.N.N.	1479	5.1	
SZILÁRD, MARÓ, GYÚJTÓ HATÁSÚ ANYAG, M.N.N.	3085	5.1	
SZILÁRD, MÉRGEZŐ, GYÚJTÓ HATÁSÚ ANYAG, M.N.N.	3087	5.1	
SZILÍCIUM-HIDROGÉN (SZILÁN)	2203	2	
SZILÍCIUMPOR, AMORF	1346	4.1	
SZILÍCIUM-TETRAFLUORID	1859	2	
SZILÍCIUM-TETRAKLORID	1818	8	
SZÍNEZÉK, FOLYÉKONY, MARÓ, M.N.N.	2801	8	
SZÍNEZÉK, FOLYÉKONY, MÉRGEZŐ, M.N.N.	1602	6.1	
SZÍNEZÉK INTERMEDIER, FOLYÉKONY, MARÓ, M.N.N.	2801	8	
SZÍNEZÉK INTERMEDIER, FOLYÉKONY, MÉRGEZŐ, M.N.N.	1602	6.1	
SZÍNEZÉK INTERMEDIER, SZILÁRD, MARÓ, M.N.N.	3147	8	
SZÍNEZÉK INTERMEDIER, SZILÁRD, MÉRGEZŐ, M.N.N.	3143	6.1	
SZÍNEZÉK, SZILÁRD, MARÓ, M.N.N.	3147	8	
SZÍNEZÉK, SZILÁRD, MÉRGEZŐ, M.N.N.	3143	6.1	
SZINTETIKUS EREDETŰ SZÁLAK vagy SZÖVETEK, M.N.N., olajjal	1373	4.2	
Szintézis-gáz: lásd SZÉN-MONOXID ÉS HIDROGÉN KEVERÉKE			
SZÖVETEK, ÁLLATI, NÖVÉNYI vagy SZINTETIKUS EREDETŰ, M.N.N., olajjal	1373	4.2	
SZTIBIN	2676	2	
SZTIFNINSAV, legalább 20 tömeg% vízzel vagy alkohol és víz keverékével NEDVESÍTETT	0394	1	
SZTIFNINSAV, száraz vagy 20 tömeg%-nál kevesebb vízzel vagy alkohol és víz keverékével nedvesített	0219	1	
SZTIROL MONOMER, STABILIZÁLT	2055	3	
SZTRICHNIN vagy SZTRICHNIN SÓK	1692	6.1	
SZULFAMINSAV	2967	8	
SZULFURIL-FLUORID	2191	2	
SZULFURIL-KLORID	1834	8	
TALLIUM-KLORÁT	2573	5.1	
TALLIUM-NITRÁT	2727	6.1	
TALLIUMVEGYÜLET, M.N.N.	1707	6.1	
TÁMADÓFEJEK RAKÉTÁKHOZ robbanó- vagy kidobótöltettel	0370	1	
TÁMADÓFEJEK RAKÉTÁKHOZ robbanótöltettel	0371	1	
	0286	1	
	0287	1	

Megnevezés	UN szám	Osztály	Megjegyzés
	0369	1	
TÁMADÓFEJEK TORPEDÓKHOZ robbanótöltettel	0221	1	
TELÍTETLEN OLAJJAL KEZELT PAPIR, nem teljesen száraz (beleértve a karbonpapírt)	1379	4.2	
TELLUR-HEXAFLUORID	2195	2	
TELLÚRVEGYÜLET, M.N.N.	3284	6.1	
TERPÉN SZÉNHYDROGÉNEK, M.N.N.	2319	3	
TERPENTIN	1299	3	
TERPENTINPÓTLÓ	1300	3	
TERPINOLÉN	2541	3	
TETRABRÓM-ETÁN	2504	6.1	
TETRAETIL-DITIO-PIROFOSZFÁT	1704	6.1	
TETRAETIL-SZILIKÁT	1292	3	
TETRAETILÉN-PENTAMIN	2320	8	
1,1,1,2-TETRAFLUOR-ETÁN (R 134a HŰTŐGÁZ)	3159	2	
TETRAFLUOR-ETILÉN, STABILIZÁLT	1081	2	
TETRAFLUOR-METÁN (R 14 HŰTŐGÁZ)	1982	2	
1,2,3,6-TETRAHIDRO-BENZALDEHID	2498	3	
TETRAHIDRO-FTÁLSAVANHIDRIDEK 0,05%-nál több maleinsavanhidriddel	2698	8	
TETRAHIDRO-FURÁN	2056	3	
TETRAHIDRO-FURFURIL-AMIN	2943	3	
1,2,3,6-TETRAHIDRO-PIRIDIN	2410	3	
TETRAHIDRO-TIOFÉN (tetrametilén-szulfid)	2412	3	
1,1,2-TETRAKLÓR-ETÁN	1702	6.1	
TETRAKLÓR-ETILÉN	1897	6.1	
TETRAMETIL-AMMÓNIUM-HIDROXID OLDAT	1835	8	
TETRAMETIL-AMMÓNIUM-HIDROXID, SZILÁRD	3423	8	
TETRAMETIL-SZILÁN	2749	3	
TETRANITRO-ANILIN	0207	1	
TETRANITRO-METÁN	1510	5.1	
TETRAPROPIL-ORTOTITANÁT	2413	3	
TETRAPROPILÉN (PROPILÉN-TETRAMER)	2850	3	
TETRAZÉN, legalább 30 tömeg% vízzel vagy alkohol és víz keverékével NEDVESÍTETT	0114	1	
1H-TETRAZOL	0504	1	
TETRAZOL-1-ECETSAV	0407	1	
TETRIL	0208	1	
4-TIA-PENTANAL	2785	6.1	
TIOECETSAV	2436	3	
TIOFÉN	2414	3	
Tiofenol: lásd FENIL-MERKAPTÁN			
TIOFOSZFORIL-KLORID	1837	8	
TIOFOSZGÉN	2474	6.1	
TIOGLIKOL	2966	6.1	
TIOGLIKOLSAV	1940	8	
TIOKARBAMÁT PESZTICID, FOLYÉKONY, GYÚLÉKONY, MÉRGEZŐ (lobbanáspont 23 °C alatt)	2772	3	
TIOKARBAMÁT PESZTICID, FOLYÉKONY, MÉRGEZŐ	3006	6.1	
TIOKARBAMÁT PESZTICID, FOLYÉKONY, MÉRGEZŐ, GYÚLÉKONY (lobbanáspont legalább 23 °C)	3005	6.1	
TIOKARBAMÁT PESZTICID, SZILÁRD, MÉRGEZŐ	2771	6.1	
TIOKARBAMID-DIOXID	3341	4.2	

Megnevezés	UN szám	Osztály	Megjegyzés
TIOLAKTONSAV	2936	6.1	
TIONIL-KLORID	1836	8	
TITÁNPOR, nedvesített	1352	4.1	
TITÁN SZIVACS POROK	2878	4.1	
TITÁN SZIVACS SZEMCSÉK	2878	4.1	
TITÁN-DISZULFID	3174	4.2	
TITÁN-HIDRID	1871	4.1	
TITÁN-TETRAKLORID	1838	8	
TITÁN-TRIKLORID KEVERÉK	2869	8	
TITÁN-TRIKLORID KEVERÉK, PIROFOROS	2441	4.2	
TITÁN-TRIKLORID, PIROFOROS	2441	4.2	
TITÁNPOR, SZÁRAZ	2546	4.2	
TNT, legalább 10 tömeg% vízzel NEDVESÍTETT	3366	4.1	
TNT, legalább 30 tömeg% vízzel NEDVESÍTETT	1356	4.1	
TNT, száraz vagy 30 tömeg%-nál kevesebb vízzel nedvesített	0209	1	
TOLUIDINEK, FOLYÉKONY	1708	6.1	
TOLUIDINEK, SZILÁRD	3451	6.1	
2,4-TOLUILÉN-DIAMIN OLDAT	3418	6.1	
2,4-TOLUILÉN-DIAMIN, SZILÁRD	1709	6.1	
TOLUILÉN-DIIZOCIANÁT	2078	6.1	
TOLUOL	1294	3	
TORPEDÓK robbanótöltettel	0329	1	
	0330	1	
	0451	1	
TORPEDÓK FOLYÉKONY HAJTÓANYAGGAL, inert fejjel	0450	1	
TORPEDÓK FOLYÉKONY HAJTÓANYAGGAL, robbanó- töltettel vagy anélkül	0449	1	
TORPEDÓK, KÖZETREPESZTŐ detonátor nélkül, olajkutak fűrésához	0099	1	
TOXINOK, ÉLŐ SZERVEZETEKBŐL KIVONT, FOLYÉKONY, M.N.N.	3172	6.1	
TOXINOK, ÉLŐ SZERVEZETEKBŐL KIVONT, SZILÁRD, M.N.N.	3462	6.1	
TÖLTÉNYEK FEGYVEREKHEZ INERT LÖVEDÉKKEL	0012	1	
	0328	1	
	0417	1	
	0339	1	
TÖLTÉNYEK FEGYVEREKHEZ robbanólövedékkel	0005	1	
	0006	1	
	0007	1	
	0321	1	
	0348	1	
	0412	1	
TÖLTÉNYEK KÉZIFEGYVEREKHEZ	0012	1	
	0339	1	
TÖLTÉNYHÜVELYEK, ÉGHETŐK, GYUTACS NÉLKÜL, ÜRES	0446	1	
	0447	1	
TÖLTÉNYHÜVELYEK GYUTACCSAL, ÜRES	0055	1	
	0379	1	
TÖLTETEK, FORMÁZOTT: lásd FORMÁZOTT TÖLTETEK			
Tremolit: lásd FEHÉRAZBESZT			

Megnevezés	UN szám	Osztály	Megjegyzés
TRIALLIL-AMIN	2610	3	
TRIALLIL-BORÁT	2609	6.1	
TRIAZIN PESZTICID, FOLYÉKONY, GYÚLÉKONY, MÉRGEZŐ (lobbanáspont 23 °C alatt)	2764	3	
TRIAZIN PESZTICID, FOLYÉKONY, MÉRGEZŐ	2998	6.1	
TRIAZIN PESZTICID, FOLYÉKONY, MÉRGEZŐ, GYÚLÉKONY (lobbanáspont legalább 23 °C)	2997	6.1	
TRIAZIN PESZTICID, SZILÁRD, MÉRGEZŐ	2763	6.1	
TRIBUTIL-AMIN	2542	6.1	
TRIBUTIL-FOSZFÁN	3254	4.2	
TRIETIL-AMIN	1296	3	
TRIETIL-BORÁT	1176	3	
TRIETIL-FOSZFIT	2323	3	
TRIETILÉN-TETRAMIN	2259	8	
TRIFLUOR-ACETIL-KLORID	3057	2	
TRIFLUOR-ECETSAV	2699	8	
1,1,1-TRIFLUOR-ETÁN (R 143a HŰTŐGÁZ)	2035	2	
TRIFLUOR-KLÓR-ETILÉN, STABILIZÁLT	1082	2	
TRIFLUOR-METÁN (R 23 HŰTŐGÁZ)	1984	2	
TRIFLUOR-METÁN, MÉLYHŰTÖTT, CSEPPFOLYÓSÍTOTT	3136	2	
2-TRIFLUOR-METIL-ANILIN	2942	6.1	
3-TRIFLUOR-METIL-ANILIN	2948	6.1	
TRIIZOBUTILÉN	2324	3	
TRIIZOPROPIL-BORÁT	2616	3	
TRIKLÓR-ACETIL-KLORID	2442	8	
TRIKLÓR-BENZOLOK, FOLYÉKONY	2321	6.1	
TRIKLÓR-BUTÉN	2322	6.1	
TRIKLÓR-ECETSAV	1839	8	
TRIKLÓR-ECETSAV OLDAT	2564	8	
1,1,1-TRIKLÓR-ETÁN	2831	6.1	
TRIKLÓR-ETILÉN	1710	6.1	
TRIKLÓR-IZOCIANURSAV, SZÁRAZ (Triklór-metil)-benzol: lásd BENZO-TRIKLORID	2468	5.1	
TRIKLÓR-SZILÁN	1295	4.3	
TRIKREZIL-FOSZFÁT 3%-nál több ortoizomer-tartalommal	2574	6.1	
TRIMETIL-ACETIL-KLORID	2438	6.1	
TRIMETIL-AMIN VIZES OLDAT legfeljebb 50 tömeg% trimetil-amin tartalommal	1297	3	
TRIMETIL-AMIN, VÍZMENTES	1083	2	
1,3,5-TRIMETIL-BENZOL	2325	3	
TRIMETIL-BORÁT	2416	3	
TRIMETIL-CIKLOHEXIL-AMIN	2326	8	
TRIMETIL-FOSZFIT	2329	3	
TRIMETIL-HEXAMETILÉN-DIAMINOK	2327	8	
TRIMETIL-HEXAMETILÉN-DIIZOCIANÁT	2328	6.1	
TRIMETIL-KLÓR-SZILÁN	1298	3	
TRINITRO-ANILIN (PIKRAMID)	0153	1	
TRINITRO-ANIZOL	0213	1	
TRINITRO-BENZOESAV, legalább 10 tömeg% vízzel NEDVESÍTETT	3368	4.1	
TRINITRO-BENZOÉSAV, legalább 30 tömeg% vízzel NEDVESÍTETT	1355	4.1	

Megnevezés	UN szám	Osztály	Megjegyzés
TRINITRO-BENZOESAV, száraz vagy 30 tömeg%-nál kevesebb vízzel nedvesített	0215	1	
TRINITRO-BENZOL, legalább 10 tömeg% vízzel NEDVESÍTETT	3367	4.1	
TRINITRO-BENZOL, legalább 30 tömeg% vízzel NEDVESÍTETT	1354	4.1	
TRINITRO-BENZOL, száraz vagy 30 tömeg%-nál kevesebb vízzel nedvesített	0214	1	
TRINITRO-BENZOL-SZULFONSAV	0386	1	
TRINITRO-FENETOL	0218	1	
TRINITRO-FENIL-METIL-NITRAMIN (TETRIL)	0208	1	
TRINITRO-FENOL (PIKRINSAV), legalább 10 tömeg% vízzel nedvesített	3364	4.1	
TRINITRO-FENOL (PIKRINSAV), száraz vagy 30 tömeg%-nál kevesebb vízzel nedvesített	0154	1	
TRINITRO-FENOL, legalább 30 tömeg% vízzel NEDVESÍTETT	1344	4.1	
TRINITRO-FLUORENON	0387	1	
TRINITRO-KLÓR-BENZOL (PIKRIL-KLORID)	0155	1	
TRINITRO-KLÓR-BENZOL (PIKRIL-KLORID), legalább 10 tömeg% vízzel NEDVESÍTETT	3365	4.1	
TRINITRO-m-KREZOL	0216	1	
TRINITRO-NAFTALIN	0217	1	
TRINITRO-REZORCIN (SZTIFNINSAV), legalább 20 tömeg% vízzel vagy alkohol és víz keverékével NEDVESÍTETT	0394	1	
TRINITRO-REZORCIN (SZTIFNINSAV), száraz vagy 20 tömeg%-nál kevesebb vízzel vagy alkohol és víz keverékével nedvesített	0219	1	
TRINITRO-TOLUOL (TNT) ÉS HEXANITRO-SZTILBÉN KEVERÉKE	0388	1	
TRINITRO-TOLUOL (TNT) ÉS TRINITRO-BENZOL KEVERÉKE	0388	1	
TRINITRO-TOLUOL (TNT) KEVERÉK TRINITRO-BENZOL ÉS HEXANITRO-SZTILBÉN TARTALOMMAL	0389	1	
TRINITRO-TOLUOL (TROTIL, TNT), legalább 30 tömeg% vízzel NEDVESÍTETT	1356	4.1	
TRINITRO-TOLUOL (TROTIL, TNT), legalább 10 tömeg% vízzel NEDVESÍTETT	3366	4.1	
TRINITRO-TOLUOL (TROTIL, TNT), száraz vagy 30 tömeg%-nál kevesebb vízzel nedvesített	0209	1	
TRIPROPIL-AMIN	2260	3	
TRIPROPILÉN (PROPILÉN-TRIMER)	2057	3	
TRISZ-(1-AZIRIDINIL)-FOSZFIN-OXID OLDAT	2501	6.1	
TRITONAL	0390	1	
TROTIL, legalább 10 tömeg% vízzel NEDVESÍTETT	3366	4.1	
TROTIL, legalább 30 tömeg% vízzel NEDVESÍTETT	1356	4.1	
TROTIL, száraz vagy 30 tömeg%-nál kevesebb vízzel nedvesített	0209	1	
TÜZELŐANYAG REPÜLŐGÉP TURBINAMOTORHOZ	1863	3	
TÜZIJÁTÉK TESTEK	0333	1	
	0334	1	
	0335	1	

Megnevezés	UN szám	Osztály	Megjegyzés
	0336	1	
	0337	1	
TŰZOLTÓKÉSZÜLÉK TÖLTETEK maró folyékony anyag tartalommal	1774	8	
TŰZOLTÓKÉSZÜLÉKEK sűrített vagy cseppfolyósított gázzal	1044	2	
UNDEKÁN	2330	3	
Urán-hexafluorid: lásd RADIOAKTÍV ANYAG, URÁN-HEXAFLUORID vagy RADIOAKTÍV ANYAG, HASADÓ URÁN-HEXAFLUORID			
ÜRES TÖLTÉNYHÜVELYEK, ÉGHETŐK, GYUTACS NÉLKÜL	0446	1	
ÜRES TÖLTÉNYHÜVELYEK GYUTACCSAL	0447	1	
	0055	1	
	0379	1	
ÜZEMANYAGCELLA KAZETTA gyúlékony folyadék tartalommal	3473	3	
VAJSAV	2820	8	
VAJSAVANHIDRID	2739	8	
VAKTÖLTÉNYEK FEGYVEREKHEZ	0014	1	
	0326	1	
	0327	1	
	0338	1	
	0413	1	
VAKTÖLTÉNYEK KÉZIFEGYVEREHEZ	0014	1	
	0327	1	
	0338	1	
VALERALDEHID	2058	3	
VALERIL-KLORID	2502	8	
VANADIL-SZULFÁT	2931	6.1	
VANÁDIUM-OXI-TRIKLORID	2443	8	
VANÁDIUM-PENTOXID nem olvasztott formában	2862	6.1	
VANÁDIUM-TETRAKLORID	2444	8	
VANÁDIUM-TRIKLORID	2475	8	
VANÁDIUMVEGYÜLET, M.N.N.	3285	6.1	
VÁROSI GÁZ, SŰRÍTETT	1023	2	
VAS(II)-ARZENÁT	1608	6.1	
VAS(III)-ARZENÁT	1606	6.1	
VAS(III)-ARZENIT	1607	6.1	
VAS(III)-KLORID OLDAT	2582	8	
VAS(III)-KLORID, VÍZMENTES	1773	8	
VAS(III)-NITRÁT	1466	5.1	
VAS-OXID, KIMERÜLT, a generátorgáz tisztításából	1376	4.2	
VAS-PENTAKARBONIL	1994	6.1	
VASSZIVACS, KIMERÜLT, a generátorgáz tisztításából	1376	4.2	
VASTARTALMÚ DARABOLÁSBÓL önmelegedésre hajlamos formában	2793	4.2	
VASTARTALMÚ ESZTERGÁLÁSBÓL, önmelegedésre hajlamos formában	2793	4.2	
VASTARTALMÚ FORGÁCS FÚRÁSBÓL, önmelegedésre hajlamos formában	2793	4.2	
VASTARTALMÚ KÖSZÖRÜLESBŐL, önmelegedésre hajlamos formában	2793	4.2	
VASÚTI DURRANTYÚK	0192	1	

Megnevezés	UN szám	Osztály	Megjegyzés
	0193	1	
	0492	1	
	0493	1	
VEGYIANYAG MINTA, MÉRGEZŐ	3315	6.1	
VESTA-VIASZ GYUFA	1945	4.1	
VESZÉLYES ÁRU BERENDEZÉSBEN	3363	9	Nem tartozik az ADN hatálya alá [lásd még az 1.1.3.1 bekezdés b) pontját]
VESZÉLYES ÁRU KÉSZÜLÉKBEN	3363	9	Nem tartozik az ADN hatálya alá [lásd még az 1.1.3.1 bekezdés b) pontját]
VÉSZJELZŐK (tengeri)	0194	1	
	0195	1	
VIHARGYUFA	2254	4.1	
VILÁGÍTÓTESTEK, FÖLDI	0092	1	
	0418	1	
	0419	1	
VILÁGÍTÓTESTEK, LÉGI	0093	1	
	0403	1	
	0404	1	
	0420	1	
	0421	1	
VILLAMOS GYUTACSOK robbantáshoz	0030	1	
	0255	1	
	0456	1	
VILLANÓFÉNY-PATRONOK	0049	1	
	0050	1	
VILLANÓFÉNYPOR	0094	1	
	0305	1	
VINIL-ACETÁT, STABILIZÁLT	1301	3	
VINIL-BROMID, STABILIZÁLT	1085	2	
VINIL-BUTIRÁT, STABILIZÁLT	2838	3	
VINIL-FLUORID, STABILIZÁLT	1860	2	
VINIL-KLÓR-ACETÁT	2589	6.1	
VINIL-KLORID, STABILIZÁLT	1086	2	
VINIL-METIL-ÉTER, STABILIZÁLT	1087	2	
VINIL-PIRIDINEK, STABILIZÁLT	3073	6.1	
VINIL-TOLUOLOK, STABILIZÁLT	2618	3	
VINIL-TRIKLÓR-SZILÁN, STABILIZÁLT	1305	3	
VINILIDÉN-KLORID, STABILIZÁLT	1303	3	
VÍZIBOMBÁK	0056	1	
VÍZZEL AKTÍVÁLHATÓ SZERKEZETEK robbanó-, kido- bó- vagy hajtótöltettel	0248	1	
	0249	1	
VÍZZEL REAKTÍV FÉMES ANYAG, M.N.N.	3208	4.3	
VÍZZEL REAKTÍV FOLYÉKONY ANYAG, M.N.N.	3148	4.3	
VÍZZEL REAKTÍV, GYÚJTÓ HATÁSÚ SZILÁRD ANYAG, M.N.N.	3121	5.1	A szállításból ki van zárva
VÍZZEL REAKTÍV, GYÚJTÓ HATÁSÚ SZILÁRD ANYAG, M.N.N.	3133	4.3	A szállításból ki van zárva
VÍZZEL REAKTÍV, GYÚLÉKONY SZILÁRD ANYAG, M.N.N.	3132	4.3	

Megnevezés	UN szám	Osztály	Megjegyzés
VÍZZEL REAKTÍV, MARÓ, FOLYÉKONY ANYAG, M.N.N.	3129 3094	4.3 8	
VÍZZEL REAKTÍV, MARÓ SZILÁRD ANYAG, M.N.N.	3131 3096	4.3 8	
VÍZZEL REAKTÍV, MÉRGEZŐ FOLYÉKONY ANYAG, M.N.N.	3130 3123	4.3 6.1	
VÍZZEL REAKTÍV, MÉRGEZŐ SZILÁRD ANYAG, M.N.N.	3134 3125	4.3 6.1	
VÍZZEL REAKTÍV, ÖNMELEGEDŐ FÉMES ANYAG, M.N.N.	3209	4.3	
VÍZZEL REAKTÍV, ÖNMELEGEDŐ SZILÁRD ANYAG, M.N.N.	3135	4.3	
VÍZZEL REAKTÍV SZILÁRD ANYAG, M.N.N.	2813	4.3	
VIZSGÁLÓKÉSZLET	3316	9	
VOLFRAM-HEXAFLUORID	2196	2	
VÖRÖSEN FÜSTÖLGŐ SALÉTROMSAV	2032	8	
Vörösfoszfór: lásd AMORF FOSZFOR			
White spirit: lásd TERPENTINPÓTLÓ			
XANTÁTOK	3342	4.2	
XENON	2036	2	
XENON, MÉLYHŰTÖTT, CSEPPFOLYÓSÍTOTT	2591	2	
XILENOLOK, FOLYÉKONY	3430	6.1	
XILENOLOK, SZILÁRD	2261	6.1	
XILIDINEK, FOLYÉKONY	1711	6.1	
XILIDINEK, SZILÁRD	3452	6.1	
XILIL-BROMID, FOLYÉKONY	1701	6.1	
XILIL-BROMID, SZILÁRD	3417	6.1	
XILOLMÓSZUSZ	2956	4.1	
XILOLOK	1307	3	
Zománcok: lásd FESTÉK			
60 °C-NÁL MAGASABB LOBBANÁSPONTÚ ANYAGOK, amelyeket melegítve, a lobbanáspontjuk alatti 15 K hőmérséklet-tartományban szállítanak	9001	3	csak tartályhajóban szállítva veszélyes
60 °C FELETTI, DE LEGFELJEBB 100 °C LOBBANÁSPONTÚ ANYAGOK, amelyek nem tartoznak más osztályba	9003	9	csak tartályhajóban szállítva veszélyes
200 °C VAGY ANNÁL ALACSONYABB ÖNGYULLADÁSI HŐMÉRSÉKLETŰ ANYAGOK, M.N.N.	9002	3	csak tartályhajóban szállítva veszélyes

### 3.3 FEJEZET

#### EGYES ANYAGOKRA ÉS TÁRGYAKRA VONATKOZÓ KÜLÖNLEGES ELŐÍRÁSOK

- 3.3.1** Amennyiben a 3.2 fejezet A táblázatának 6 oszlopában egy anyagra vagy tárgyra különleges előírás vonatkozik, ezen különleges előírás jelentése és követelményei a következők:
- 16** Az új vagy régebben létező robbanóanyagok vagy robbanótárgyak mintái az illetékes hatóságok által előírt módon (lásd a 2.2.1.1.3 pontot) vizsgálati, besorolási, kutatási és fejlesztési vagy minőség-ellenőrzési célból, vagy mint kereskedelmi minták szállíthatók. A nem nedvesített vagy nem deszenzibilizált robbanóanyag minták mennyisége az illetékes hatóságok előírásai szerinti kis küldeménydarabokban 10 kg-ra van korlátozva. A nedvesített vagy deszenzibilizált robbanóanyag minták mennyisége 25 kg-ra van korlátozva.
  - 23** Bár ez az anyag a gyúlékonyság veszélyével bír, ez csak zárt térben bekövetkező rendkívüli tűz esetén jelent tényleges veszélyt.
  - 32** Ez az anyag semmilyen más formában nem tartozik az ADN előírásainak hatálya alá.
  - 37** Ez az anyag bevont formában nem tartozik az ADN előírásainak hatálya alá.
  - 38** Ez az anyag 0,1 tömeg%-nál nem több kalcium-karbid tartalommal nem tartozik az ADN előírásainak hatálya alá.
  - 39** Ez az anyag 30 tömeg% alatti vagy legalább 90 tömeg% szilícium tartalommal nem tartozik az ADN előírásainak hatálya alá.
  - 43** Ha peszticidként adják fel, akkor ezeket az anyagokat a megfelelő peszticid tétel alatt és a peszticidekre vonatkozó előírások (lásd a 2.2.61.1.10 - 2.2.61.1.11.2 pontot) szerint kell szállítani.
  - 45** Azok az antimon-oxidok és antimon-szulfidok, amelyek arzéntartalma összes tömegükhöz viszonyítva a 0,5%-ot nem haladja meg, nem tartoznak az ADN előírásainak hatálya alá.
  - 47** A ferri-cianidok és ferro-cianidok nem tartoznak az ADN előírásainak hatálya alá.
  - 48** Ezt az anyagot tilos szállítani, ha 20%-nál több hidrogén-cianidot tartalmaz.
  - 59** Ezek az anyagok nem tartoznak az ADN előírásainak hatálya alá, ha legfeljebb 50% magnéziumot tartalmaznak.
  - 60** Amennyiben a koncentráció meghaladja a 72%-ot, az anyag nem szállítható.
  - 61** A műszaki névnek, aminek a helyes szállítási megnevezést kell kiegészítenie, az elfogadott ISO névnek, (lásd az ISO 1750:1981 „Peszticidek és más agrokemikáliák - szokásos elnevezések” c. szabványt módosított formában) vagy „A WHO ajánlása a peszticidek veszély szerinti osztályozására és az osztályozás irányelvei” („The WHO Recommended Classification of Pesticides by Hazard and Guidelines to Classification”) c. kiadványban felsorolt névnek, il-

letve a hatóanyag nevének kell lennie (lásd a 3.1.2.8.1 és a 3.1.2.8.1.1 pontot is).

- 62** Ez az anyag nem tartozik az ADN előírásainak hatálya alá, ha nem tartalmaz 4%-nál több nátrium-hidroxidot.
- 65** A hidrogén-peroxid vizes oldatok 8%-nál kisebb hidrogén-peroxid tartalommal nem tartoznak az ADN előírásainak hatálya alá.
- 103** Az ammónium-nitritek, valamint a szervesetlen nitritek keverékei ammóniumsóval nem szállíthatók.
- 105** Az UN 2556 vagy UN 2557 leírásának megfelelő nitrocellulóz a 4.1 osztályba sorolható.
- 113** A vegyileg nem stabil keverékek nem szállíthatók.
- 119** Hűtőgépeknek számítanak azok a gépek vagy készülékek, amelyek belső tere élelmiszerek és egyéb cikkek alacsony hőmérsékleten való tartására szolgál, valamint a légkondicionáló berendezések. Nem tartoznak az ADN előírásainak hatálya alá azok a hűtőgépek és hűtőgép részegységek, amelyek a 2 osztály 2.2.2.1.3 pont szerinti A vagy O csoportjába tartozó gázból 12 kg-nál kevesebbet, illetve 12 l-nél kevesebb ammóniaoldatot (UN 2672) tartalmaznak.
- 122** A járulékos veszélyeket, az esetleges szabályozási és vészhőmérsékletet és az UN számot (generikus tételt) a jelenleg besorolt szerves peroxid készítményekhez a 2.2.52.4 bekezdés tartalmazza.
- 127** Egyéb inert anyag vagy inert anyag keverék használható, amennyiben ez az inert anyag azonos flegmatizáló tulajdonságokkal rendelkezik.
- 131** A flegmatizált anyagnak lényegesen érzéketlenebbnek kell lennie, mint a száraz PETN.
- 135** A diklór-izocianursav dihidratált nátrium-sója nem tartozik az ADN előírásainak hatálya alá.
- 138** A p-bróm-benzil-cianid nem tartozik az ADN előírásainak hatálya alá.
- 141** Azok az anyagok, amelyeket megfelelő hőkezelésnek vetettek alá, és ezáltal nem jelentenek veszélyt a szállítás alatt, nem tartoznak az ADN előírásainak hatálya alá.
- 142** A legfeljebb 1,5% olaj-, és legfeljebb 11% nedvességtartalmú, oldószerrel extrahált szójaliszt, amely gyakorlatilag nem tartalmaz gyúlékony oldószert, nem tartozik az ADN előírásainak hatálya alá.
- 144** A legfeljebb 24 térf.% alkoholt tartalmazó vizes oldat nem tartozik az ADN előírásainak hatálya alá.
- 145** A III csomagolási csoportba tartozó alkoholos italok legfeljebb 250 liter űrtartalmú tartályokban szállítva nem tartoznak az ADN előírásainak hatálya alá.

- 152** Ezen anyag besorolása a szemcsemérettől és a csomagolástól függően változik, de a határokat kísérletileg még nem állapították meg. A megfelelő besorolást a 2.2.1 szakasz előírásai szerint kell elvégezni.
- 153** Ezt a tételt csak akkor lehet alkalmazni, ha a vizsgálatok alapján bizonyított, hogy az anyagok vízzel érintkezve nem gyúlékonyak, nem mutatnak öngyulladás hajlamot és a fejlődött gázok keveréke sem gyúlékony.
- 163** A 3.2 fejezet A táblázatában név szerint említett anyag ilyen tételként nem szállítható. Az ilyen tételként szállított anyagok legfeljebb 20% olyan nitrocellulózt tartalmazhatnak, amely legfeljebb 12,6% nitrogént tartalmaz (száraz tömegre vetítve).
- 168** Azok az azbesztek, amelyek természetes vagy mesterséges kötőanyagba (pl. cement, műanyagok, aszfalt, gyanták vagy ásványérc) oly módon vannak beágyazva vagy azon rögzítve, hogy abból belélegezhető azbeszt szálak a szállítás során veszélyes mennyiségben nem szabadulhatnak ki, nem tartoznak az ADN előírásainak hatálya alá. Azok az azbesztek tartalmazó gyártmányok, amelyek ezt a feltételt nem elégítik ki, de úgy vannak csomagolva, hogy belélegezhető azbeszt szálak a szállítás során veszélyes mennyiségben nem szabadulhatnak ki, nem tartoznak az ADN előírásainak hatálya alá.
- 169** A ftálsavanhidrid szilárd állapotban és a tetrahidro-ftálsavanhidridek legfeljebb 0,05% maleinsavanhidriddel nem tartozik az ADN előírásainak hatálya alá. A legfeljebb 0,05% maleinsavanhidridet tartalmazó, olvasztott ftálsavanhidridet lobbanáspontján vagy annál magasabb hőmérsékleten az UN 3256 alá kell besorolni.
- 172** A járulékos veszéllyel rendelkező radioaktív anyagok esetén:
- a) a küldeménydarabokat el kell látni az anyagra jellemző minden járulékos veszélynek megfelelő veszélyességi bárcával; a járműveken, vasúti kocsikon és a konténereken pedig az ezeknek megfelelő nagybárcákat kell az 5.3.1 szakasz vonatkozó előírásai szerint elhelyezni;
  - b) amennyiben szükséges, radioaktív anyagot az I, a II vagy a III csomagolási csoporthoz a 2. részben a döntő járulékos veszélyre előírt csoportba sorolási kritériumok szerint kell hozzárendelni.
- Az 5.4.1.2.5.1 b) alpontban előírt leírásnak tartalmaznia kell a járulékos veszély leírását (pl. „Járlékos veszély: 3, 6.1”), azon összetevők megnevezését, amelyek ezen veszély(eke)t túlnyomórészt okozzák, és amennyiben van, a csomagolási csoportot is.
- 177** A bárium-szulfát nem tartozik az ADN előírásainak hatálya alá.
- 178** Ezt a megnevezést csak a származási ország illetékes hatóságának engedélyével (lásd a 2.2.1.1.3 pontot) lehet használni, és csak akkor, ha egyéb alkalmas megnevezés nincs a 3.2 fejezet A táblázatában.
- 181** Az ilyen típusú anyagot tartalmazó küldeménydarabokat kiegészítésképpen el kell látni 1 számú veszélyességi bárcával (lásd a 5.2.2.2.2 pontot), kivéve, ha a származási ország illetékes hatósága engedélyezte ezen bárca elhagyását kifejezetten az alkalmazott csomagolásra, mivel a vizsgálatok eredményei bizo-

nyitották, hogy az anyag ebben a csomagolásban nem robbanásveszélyes (lásd az 5.2.2.1.9 pontot).

- 182** Az alkálifémek csoportját a lítium, a nátrium, a kálium, a rubídium és a cézium alkotja.
- 183** Az alkáliföldfémek csoportját a magnézium, a kalcium, a stroncium és a bárium alkotja.
- 186** Az ammónium-nitrát tartalom meghatározása során mindazon nitrát-ion mennyiséget, amellyel egyenértékű tömegű ammónium-ion van jelen a keverékben, ammónium-nitrátként kell számításba venni.
- 188** Nem tartoznak az ADN előírásainak hatálya alá azok a cellák és -akkumulátorok, amelyek megfelelnek a következő előírásoknak:
- a) egy fémlítium- vagy lítiumötvözet cella legfeljebb 1 g lítiumot tartalmaz, illetve lítium-ion cella esetén a kapacitás legfeljebb 20 Wh;
  - b) egy fémlítium- vagy lítiumötvözet akkumulátor összesen legfeljebb 2 g lítiumot tartalmaz, illetve lítium-ion akkumulátor esetén a kapacitás legfeljebb 100 Wh. Az e követelménynek megfelelő lítiumion akkumulátornak a külső házán fel kell tüntetni a kapacitást Wh-ban, kivéve a 2009. január 1-je előtt gyártott akkumulátorokat, amelyek ezen különleges előírás szerint 2010. december 31-ig szállíthatók anélkül, hogy a jelölés rajtuk lenne;
  - c) minden cella és akkumulátor olyan típusú, amelyről bizonyított, hogy a „Vizsgálatok és kritériumok kézikönyve” III. rész 38.3 szakaszának minden vizsgálati követelményének megfelel;
  - d) a cellákat, illetve akkumulátorokat, kivéve, ha készülékbe vannak beépítve, a cellát, illetve akkumulátort teljesen magába foglaló belső csomagolásba kell helyezni. A cellákat, illetve akkumulátorokat rövidzárlat ellen védeni kell. A védelemnek ki kell terjednie az ugyanabban a csomagolásban lévő vezetőképes anyaggal való érintkezésre is, mivel az is rövidzárlatot okozhat. A belső csomagolást az ADR 4.1.1.1, a 4.1.1.2 és a 4.1.1.5 bekezdésében foglalt előírásainak megfelelő, erős külső csomagolásba kell tenni;
  - e) a készülékbe beépített cellákat, illetve akkumulátorokat sérülés és rövidzárlat ellen védeni kell, és a készüléket olyan hatékony eszközzel kell ellátni, amely megakadályozza, hogy véletlenszerűen működésbe lépjen. Készülékbe beépített akkumulátorok esetén a készüléket olyan erős külső csomagolóeszközbe kell csomagolni, amely a csomagolóeszköz ürtartalmának és rendeltetésének megfelelő szilárdságú, alkalmas anyagból és kialakítással készült, kivéve ha a készülék maga ugyanilyen védelmet nyújt a benne lévő akkumulátornak.
  - f) az olyan küldeménydarabot, amely négynél több, készülékbe beépített cellát, vagy kettőnél több készülékbe beépített akkumulátort tartalmaz, a kö-

vetkezőképpen kell megjelölni:

- i)* fel kell rajta tüntetni, hogy „fémlítium”, illetve „lítiumion” cellát, illetve akkumulátort tartalmaz;
  - ii)* fel kell rajta tüntetni, hogy a küldeménydarabot óvatosan kell kezelni és a küldeménydarab sérülése tűzveszélyt okoz;
  - iii)* fel kell rajta tüntetni, hogy a küldeménydarab sérülése esetén különleges eljárásra (ellenőrzésre, átsomagolásra) van szükség;
  - iv)* fel kell rajta tüntetni a további információért hívható telefonszámot;
- g)* az *f)* pont szerinti jelöléssel ellátott küldeménydarabo(ka)t tartalmazó küldeményhez olyan okmányt kell mellékelni, amelynek a következőket kell tartalmaznia
- i)* utalást arra, hogy „fémlítium”, illetve „lítiumion” cellát, illetve akkumulátort tartalmaz;
  - ii)* utalást arra, hogy a küldeménydarabo(ka)t óvatosan kell kezelni és a küldeménydarab(ok) sérülése tűzveszélyt okoz;
  - iii)* utalást arra, hogy a küldeménydarab sérülése esetén különleges eljárásra (ellenőrzésre, átsomagolásra) van szükség;
  - iv)* a további információért hívható telefonszámot;
- h)* a készülékbe beépített akkumulátorokat tartalmazók kivételével minden küldeménydarabnak alkalmasnak kell lennie, hogy elviselje az 1,2 m-ről bármilyen helyzetben végrehajtott ejtési próbát anélkül, hogy a benne levő cellák vagy akkumulátorok megsérüljenek, a tartalom olyan mértékben elmozdulna, ami az akkumulátorok (vagy a cellák) érintkezését eredményezi, illetve a tartalom kiszabadulna; és
- i)* egy küldeménydarab bruttó tömege legfeljebb 30 kg lehet, kivéve, ha készülékbe beépített vagy készülékkel egybecsomagolt akkumulátorokat tartalmaz.

Az előzőekben, illetve bárhol az ADN-ben szereplő „lítiumtartalom” egy fémlítium vagy lítiumótvözet cella anódjában levő lítium tömegét jelenti.

A fémlítium és a lítiumion akkumulátorokra külön tételek vannak, hogy a konkrét közlekedési módon lehessen szállítani, illetve eltérő vészhelyzeti eljárásokat lehessen alkalmazni.

**190** Az aeroszol csomagolásokat az akaratlan működtetés ellen védelemmel kell ellátni. A legfeljebb 50 ml űrtartalmú aeroszolak, amelyek csak nem mérgező alkotórészeket tartalmaznak, nem tartoznak az ADN előírásainak hatálya alá.

**191** A legfeljebb 50 ml űrtartalmú, kisméretű tartályok, amelyek csak nem mérgező alkotórészeket tartalmaznak, nem tartoznak az ADN előírásainak hatálya alá.

**193** Ez a tétel csak nitrogén, foszfát vagy kálisó típusú műtrágya egynemű keverékéhez használható, amely legfeljebb 70% ammónium-nitrátot és legfeljebb 0,4% összes éghető anyagot (beleértve bármilyen szerves anyagot szénegyenértékre átszámítva) vagy 45%-nál több ammónium-nitrátot és korlátlan mennyiségű éghető anyagot tartalmaz. Az ezen összetétel-határokon belüli ammónium-nitrát műtrágyák nem tartoznak az ADN előírásainak hatálya alá, ha a vályú vizsgálat során (lásd a Vizsgálatok és kritériumok kézikönyve, III. rész, 38.3 szakasz) nem hajlamosak az önfenntartó bomlásra.

- 194** Az esetleges szabályozási és vészhőmérsékletek és az UN számok (generikus tételek) a jelenleg besorolt önreaktív anyagokhoz a 2.2.41.4 bekezdésben található.
- 196** Azok a készítmények szállíthatók e tételként, amelyek a laboratóriumi vizsgálat során nem detonálnak kavitált állapotban, nem deflagrálnak, nem mutatnak semmiféle hatást zárt térben hevítve és nincs robbanóerejük. A készítménynek termikusan stabilnak kell lennie (öngyorsuló bomlási hőmérséklet 50 kg-os küldeménydarabban 60 °C vagy annál magasabb). Az e kritériumokat nem teljesítő készítményeket az 5.2 osztály előírásai szerint kell szállítani (lásd a 2.2.52.4 bekezdést).
- 198** A legfeljebb 20% nitrocellulóz tartalmú nitrocellulóz oldatok festékként vagy nyomdafestékként szállíthatók (lásd UN 1210, UN 1263, UN 3066, UN 3469 és UN 3470).
- 199** Azok az ólomvegyületek, amelyek 0,07M sósavoldattal 1:1000 arányban veigyítve,  $23 \pm 2$  °C-on történő, egy órán keresztül tartó keveréssel legfeljebb 5%-ban oldhatók, (lásd az ISO 3711:1990 „Ólom-kromát pigmentek és ólom-kromát/ólom-molibdát pigmentek - Meghatározások és vizsgálati módszerek” c. szabványt) oldhatatlannak tekinthetők és nem tartoznak az ADN hatálya alá, kivéve azokat az eseteket, amikor azok megfelelnek valamely más veszélyességi osztály vagy alosztály besorolási kritériumainak.
- 201** Az öngyújtóknak és öngyújtó utántöltőknek meg kell felelniük azon ország előírásainak, ahol megtöltötték. A véletlen működésbe lépés ellen ezeket védelemmel kell ellátni. A gáz folyadékfázisa 15 °C-on nem haladhatja meg a tartály űrtartalmának 85%-át. A tartályoknak, beleértve a zárószerveket, el kell viselniük a cseppfolyósított szénhidrogén-gáz által 55 °C-on kifejtett nyomás kétszeresével egyenlő belső nyomást. A szelepeket és a gyújtószerkezetet reteszeléssel, tapadószalagos lezárással vagy más alkalmas módon rögzíteni kell, vagy eleve úgy kell kialakítani, hogy a szállítás alatt se működésbe ne léphessen, illetve a tartalom ne szabadulhasson ki. Az öngyújtók nem tartalmazhatnak 10 g-nál több cseppfolyósított szénhidrogén-gázt. Az öngyújtó utántöltők nem tartalmazhatnak 65 g-nál több cseppfolyósított szénhidrogén-gázt.
- Megjegyzés:** Az elkülönítve összegyűjtött hulladék öngyújtókra lásd a 3.3 fejezet 654 különleges utasítást.*
- 203** Ez a tétel nem használható az UN 2315 folyékony, poliklórozott bifenilekhez és az UN 3432 szilárd, poliklórozott bifenilekhez.
- 205** Ez a tétel nem használható az UN 3155 pentaklór-fenolhoz.
- 207** A polimer gyöngyök és sajtolóanyagok lehetnek polisztirolból, poli-(metilmetakrilát)-ból vagy más polimerből.
- 208** A kalcium-nitrát műtrágyák kereskedelmi formái, amelyek főleg kettős sóból (kalcium-nitrátból és ammónium-nitrátból) állnak és nem tartalmaznak 10%-nál több ammónium-nitrátot, de legalább 12% kristályvíz tartalmúak, nem tartoznak az ADN előírásainak hatálya alá.

- 210** A fertőző anyagokat tartalmazó növényi, állati vagy baktérium forrásokból származó toxinokat és a fertőző anyagokban levő toxinokat a 6.2 osztályba kell besorolni.
- 215** Ez a tétel csak az olyan, technikailag tiszta anyagra, illetve belőle készült formulázásokra vonatkozik, amelyek ÖBH-ja (öngyorsuló bomlási hőmérséklete) meghaladja a 75 °C-ot. Nem vonatkozik tehát olyan formulázásokra, amelyek önreaktív anyagok. (Az önreaktív anyagokra lásd a 2.2.41.4 bekezdést.)
- A legfeljebb 35 tömeg% azo-dikarbonamidot és legalább 65 tömeg% inert anyagot tartalmazó homogén keverékek nem tartoznak az ADN előírásainak hatálya alá, kivéve, ha más osztály kritériumait is kielégítik.
- 216** Az ADN előírásainak hatálya alá nem tartozó szilárd anyagok és gyúlékony folyadékok keverékei e tétel alatt szállíthatók anélkül, hogy előzetesen a 4.1 osztály besorolási kritériumait alkalmazzák, amennyiben az anyag berakodása során, illetve a csomagolóeszköz, a jármű, a vasúti kocsi vagy a konténer lezárásakor szabad folyadék szemmel nem látható. Nem tartoznak az ADN hatálya alá azok a légmentesen zárt csomagolások, illetve tárgyak, amelyek a II vagy a III csomagolási csoportba tartozó gyúlékony folyadékot és termékeket tartalmaznak szilárd anyagban abszorbeálva, 10 ml-nél kisebb mennyiségben, ha a csomagolásban illetve tárgyban nincs szabad folyadéktartalom.
- 217** Az ADN előírásainak hatálya alá nem tartozó szilárd anyagok és mérgező folyadékok keverékei e tétel alatt szállíthatók anélkül, hogy előzetesen a 6.1 osztály besorolási kritériumait alkalmazzák, amennyiben az anyag berakodása során, illetve a csomagolóeszköz, a jármű, a vasúti kocsi vagy a konténer lezárásakor szabad folyadék szemmel nem látható. Ez a tétel nem használható az I csomagolási csoportba tartozó folyadékot tartalmazó szilárd anyagokhoz.
- 218** Az ADN előírásainak hatálya alá nem tartozó szilárd anyagok és maró folyadékok keverékei e tétel alatt szállíthatók anélkül, hogy előzetesen a 8 osztály besorolási kritériumait alkalmazzák, amennyiben az anyag berakodása során, illetve a csomagolóeszköz, a jármű, a vasúti kocsi vagy a konténer lezárásakor szabad folyadék szemmel nem látható.
- 219** Azokat a géntechnológiával módosított mikroorganizmusokat és géntechnológiával módosított élő szervezeteket, amelyek a 2.2.62 szakasz szerint kielégítik a fertőző anyag meghatározását és a 6.2 osztályba sorolás feltételeit, az esettől függően az UN 2814, az UN 2900, illetve az UN 3373 tételként kell szállítani.
- 220** Csak az oldat vagy keverék gyúlékony folyadék összetevőjének műszaki nevét kell a helyes szállítási megnevezés után zárójelben feltüntetni.
- 221** Az I csomagolási csoportba tartozó anyagokat nem lehet ebbe a tételbe felvenni.
- 224** Hacsak vizsgálatokkal nem lehet bizonyítani, hogy az érzékenység fagyasztott állapotban nem nagyobb, mint folyékony állapotban, a hajtóanyagoknak normális szállítási feltételek között folyékony állapotban kell maradnia, és -15 °C feletti hőmérsékleten nem szabad megfagynia.

- 225** Az e tétel alá sorolt tűzoltókészülékek tartalmazhatnak beépített működtető töltetet (az 1.4C vagy 1.4S osztályozási kód alá tartozó munkavégző töltetet), anélkül, hogy a 2 osztály 2.2.2.1.3 pont szerinti A vagy O csoportjába történő besorolás megváltozna, feltéve, hogy a deflagráló robbanóanyag (hajtóanyag) összes mennyisége nem haladja meg tűzoltókészülékenként a 3,2 g-ot.
- 226** Ennek az anyagnak azok a formulázásai, amelyek legalább 30% nem illékony, nem gyúlékony flegmatizálószer tartalmaznak, nem tartoznak az ADN előírásainak hatálya alá.
- 227** Ha a flegmatizáláshoz vizet és szervesetlen, inert anyagot használnak, a karbamid-nitrát tartalom nem haladhatja meg a 75 tömeg%-ot, és a keverék a „Vizsgálatok és kritériumok kézikönyve” I. rész szerinti I vizsgálati sorozat, a) próbája során nem lehet képes a detonálásra.
- 228** Azokat a keverékeket, amelyek a gyúlékony gázokra vonatkozó kritériumok (lásd a 2.2.2.1.5 pontot) szerint nem gyúlékonyak, az UN 3163 tételként kell szállítani.
- 230** Ez a tétel a lítiumot bármilyen formában (beleértve a lítium polimert is) tartalmazó cellákra és akkumulátorokra, valamint a lítium-ion cellákra és akkumulátorokra vonatkozik.
- A lítium-cellák és -akkumulátorok e tétel alatt akkor szállíthatók, ha kielégítik a következő követelményeket:
- a) minden cella és akkumulátor olyan típusú, amelyről bizonyított, hogy a „Vizsgálatok és kritériumok kézikönyve” III. rész 38.3 szakaszának minden vizsgálati követelményének megfelel;
  - b) minden cellát és akkumulátort a belső túlnyomás elkerülésére el kell látni biztonsági szellőző készülékkel, vagy olyan szerkezeti kialakításúnak kell lenniük, hogy normális szállítási körülmények között hirtelen felszakadásuk ne következhesen be;
  - c) minden cellát és akkumulátort el kell látni hatékony szerkezettel a külső rövidzárlat megakadályozására;
  - d) a több cellából álló vagy párhuzamos kapcsolású cellákat tartalmazó akkumulátorokat hatékony szerkezettel (pl. diódákkal, biztosítókkal stb.) kell ellátni a veszélyes visszarám kiküszöbölésére.
- 235** Ez a tétel azokra a tárgyakra vonatkozik, amelyek az 1 osztályba tartozó robbanóanyagot tartalmaznak és emellett tartalmazhatnak egyéb osztályba tartozó veszélyes árut is, és amelyeket gépjárműben életmentő légszák gázgenerátorként, légszák modulként vagy biztonsági öv előfeszítőként használnak.
- 236** A poliészter gyanta készlet két komponensből áll: az alapanyagból (3 osztály, II vagy III csomagolási csoport) és az aktiváló anyagból (szerves peroxidokból). A szerves peroxidnak D, E vagy F típusúnak kell lennie és nem igényelhet hőmérséklet-szabályozást. A csomagolási csoportnak a 3 osztály feltételei szerint az alapanyagra meghatározva II-nek vagy III-nak kell lennie. A 3.2 fejezet A táblázatának 7a oszlopában látható mennyiségi határokat az alapanyagra kell alkalmazni.

- 237** A membránszűrők, beleértve a szállításnál jelen lévő papír szeparátorokat, bevonó és hordozó anyagokat stb., nem lehetnek hajlamosak a detonáció továbbvitelére a „Vizsgálatok és kritériumok kézikönyve I. rész 1.a) vizsgálati sorozat szerinti bármely próba során.

Ezen kívül az illetékes hatóság megfelelő égési sebesség vizsgálatok eredményei alapján (figyelembe véve a „Vizsgálatok és kritériumok kézikönyve” III. rész 33.2.1 bekezdésében található standard vizsgálatokat) meghatározhatja, hogy a nitrocellulóz membránszűrők abban a formában, ahogyan szállítják, nem tartoznak a 4.1 osztályba tartozó gyúlékony szilárd anyagokra vonatkozó előírások hatálya alá.

- 238 a)** Az akkumulátortelemek akkor tekinthetők kifolyásmentesnek, amennyiben képesek ellenállni a következők szerinti rezgés és nyomáskülönbség-vizsgálatoknak az akkumulátorfolyadék kifolyása nélkül.

*Rezgésvizsgálat:* az akkumulátort mereven rögzíteni kell a rázóasztal lapjára és egyszerű harmonikus rezgőmozgásnak kell kitenni, amelynek amplitúdója 0,8 mm (1,6 mm maximális kitérés). A frekvenciát 1 Hz/min sebességgel kell változtatni 10 Hz és 55 Hz határok között. A teljes frekvenciamenetnek és a visszatérésnek 95 ± 5 perc alatt kell végbemennie minden egyes szerelési helyzetben (rezgési irány). Az akkumulátort három egymásra kölcsönösen merőleges helyzetben (beleértve a töltőnyílások és szellőzőnyílások, ha ilyenek vannak, fordított helyzetben történő vizsgálatát) azonos időtartamig kell vizsgálni.

*Nyomáskülönbség vizsgálat:* a rezgésvizsgálatot követően az akkumulátorokat 6 órán át 24 °C ± 4 °C-on kell tárolni, miközben legalább 88 kPa nyomáskülönbségnek kell kitenni. Az akkumulátorokat három egymásra kölcsönösen merőleges irányban (beleértve a töltőnyílások és szellőzőnyílások, ha ilyenek vannak, fordított helyzetben történő vizsgálatát) minden egyes helyzetben legalább 6 órán át kell vizsgálni.

- b)** A kifolyásbiztos akkumulátortelemek nem tartoznak az ADN előírásainak hatálya alá abban az esetben, ha 55 °C-on az elektrolit nem folyik ki a sérült vagy repedt akkumulátorból, és nincs szabad folyadék, ami kifolyhatna, illetve a szállításra kész csomagolásban a sorkapcsok a rövidzárlat ellen védve vannak.

- 239** Az akkumulátorok vagy cellák nátriumon, kénen és/vagy poliszulfidokon kívül nem tartalmazhatnak más veszélyes anyagot. Az akkumulátorok vagy cellák olyan hőmérsékleten, amelynél a bennük levő elemi nátrium folyékonyvá válhat, csak a származási ország illetékes hatóságának jóváhagyásával és az általa meghatározott feltételek mellett adhatók fel szállításra. Ha a származási ország nem valamely ADN-ben Szerződő Fél, akkor a küldemény által érintett első ADN-ben Szerződő Fél illetékes hatóságának kell a jóváhagyást és a szállítási feltételeket elismernie.

A celláknak tömören zárt fémházakból kell állniuk, melyek a veszélyes anyagokat teljesen magukba zárják, és kialakításuk és zárásuk normális szállítási feltételek mellett megakadályozza ezen anyagok kiszabadulását.

Az akkumulátoroknak fémháza teljesen bezárt és rögzített cellákból kell állniuk, amelynél a ház kialakítása és zárása normális szállítási feltételek mellett megakadályozza a veszélyes anyagok kiszabadulását.

- 241** A formulázást úgy kell készíteni, hogy a szállítás alatt homogén maradjon és ne váljon szét. Nem tartoznak az ADN előírásainak hatálya alá alacsony nitrocellulóz tartalmú formulázások, amelyek a „Vizsgálatok és kritériumok kézikönyve” I. rész 1.a), 2.b), illetve 2.c) vizsgálati sorozat szerint elvégzett, zárt térben való hevítés hatására történő detonálási, deflagrálási vagy robbanási tulajdonságok vizsgálata során nem mutatnak semmiféle veszélyes tulajdonságot, és a „Vizsgálatok és kritériumok kézikönyve” III. rész 33.2.1.4 bekezdése szerinti N.1 vizsgálatban nem viselkednek gyúlékony szilárd anyagként (ehhez a vizsgálathoz a lemezes anyagot szükség esetén meg kell őrölni és szitálni, hogy szemcsemérete 1,25 mm-nél kisebb legyen).
- 242** A kén nem tartozik az ADN előírásainak hatálya alá, ha különleges alakúra van formázva (pl. szemcsés, granulált, pellet, pasztilla vagy pehely).
- 243** A szikragyújtású motorokhoz (pl. gépjárművekhez, helyhez kötött és egyéb motorokhoz) használt motorbenzint, benzint és gazolint e tétel alá kell besorolni, függetlenül az eltérő illékonyáguktól.
- 244** E tétel alá tartozik pl. az alumíniumhamu, alumíniumsalak, alumínium lefőlés, elhasználódott katódok, elhasználódott üstbélések és alumíniumsó salak.
- 247** A 24 térf.%-nál több, de legfeljebb 70 térf.% alkoholtartalmú alkoholos italokat, ha a gyártási eljárás részeként szállítják, legalább 250 és legfeljebb 500 liter űrtartalmú fahordókban is szállíthatók, az ADR 4.1.1 szakaszának előírásai szerint a következő feltételek mellett:
- a) a fahordókat töltés előtt szemrevételezni és tömíteni kell;
  - b) megfelelő folyadékmentes teret kell hagyni (legalább 3%), lehetővé téve a folyadék tágulását;
  - c) a fahordókat a hordónyílással felfelé kell szállítani; és
  - d) a fahordókat a Biztonságos konténerekről szóló 1972. évi nemzetközi egyezmény (CSC) módosított kiadása követelményeit kielégítő konténerekben kell szállítani. Minden fahordót hozzá igazított keretvázban kell rögzíteni és megfelelő módon ki kell ékelni, megakadályozva bármilyen irányú elmozdulást a szállítás alatt.
- 249** A korrózióval szemben stabilizált ferrocérium (tűzkő) legalább 10% vastartalommal nem tartozik az ADN előírásainak hatálya alá.
- 250** Ez a tétel csak az elemzési célokra szolgáló vegyi anyag mintákhoz használható a „Vegyifegyverek kifejlesztésének, gyártásának, felhalmozásának és használatának tilalmáról, valamint megsemmisítéséről szóló egyezmény” teljesítésével kapcsolatosan. Az anyagok szállítása ezen tétel alatt a Vegyifegyver Tilalmi Szervezet által meghatározott felügyeleti rendszabályokkal és biztonsági eljárások szerint végezhető.
- A vegyi anyag minta csak az illetékes hatóság vagy a Vegyifegyver Tilalmi Szervezet főigazgatójának előzetes engedélyével szállítható, amennyiben a minta kielégíti a következő feltételeket:
- a) az ICAO Műszaki Utasítások (ICAO-TI) 623 csomagolási utasítása szerint (lásd a Kiegészítés S-3-8 pontját) kell csomagolni, és

b) a szállítás idején a fuvarokmányhoz kell csatolni a szállítást engedélyező okmány egy példányát, amely feltünteti a mennyiségi korlátozást és a csomagolási utasítást is.

**251** Az UN 3316 vizsgálókészlet vagy elsősegély felszerelés tétel olyan dobozokra, kazettákra stb. vonatkozik, amelyek különböző vegyi anyagokat tartalmaznak kis mennyiségben, amelyeket gyógyászati, analitikai vagy vizsgálati, illetve javítási célra használnak. Az ilyen vizsgálókészletek és felszerelések nem tartalmazhatnak a 3.2 fejezet A táblázat 7a oszlopában „LQ0” kóddal megjelölt anyagokat.

Az alkotórészek nem reagálhatnak egymással veszélyesen (lásd a „veszélyes reakciót” az 1.2.1 szakaszban). A veszélyes anyag összes mennyisége vizsgálókészletenként vagy felszerelésenként nem haladhatja meg az 1 litert vagy 1 kg-ot. A vizsgálókészlet vagy felszerelés egészét a benne levő anyagokhoz tartozó legszigorúbb csomagolási csoportba kell sorolni.

Azok a vizsgálókészletek vagy felszerelések, amelyeket a járműveken elsősegély vagy helyi felhasználás céljából szállítanak, nem tartoznak az ADN előírásainak hatálya alá.

A 3.4 fejezet szerint szállíthatók azok a vizsgálókészletek és elsősegély felszerelések, amelyeknél a belső csomagolásban a veszélyes áru mennyisége nem haladja meg azt a korlátozott mennyiségre vonatkozó határt, amelyet a 3.2 fejezet A táblázat 7a oszlopában az egyes anyagokra megadott LQ kódhoz a 3.4.6 szakasz meghatároz.

**252** Az ammónium-nitrát vizes oldatait legfeljebb 0,2% éghető anyag tartalommal és legfeljebb 80%-os koncentrációval nem tartoznak az ADN előírásainak hatálya alá, feltéve, hogy az ammónium-nitrát a szállítás alatt minden körülmények között oldatban marad.

**266** Ez az anyag a megadottnál kevesebb alkohol-, víz- vagy flegmatizálószer-tartalommal csak az illetékes hatóság külön engedélyével szállítható (lásd a 2.2.1.1 bekezdést).

**267** A klorátokat tartalmazó, C típusú robbantóanyagokat el kell különíteni az ammónium-nitrátot vagy más ammóniumsót tartalmazó robbanóanyagoktól.

**270** Az 5.1 osztályba tartozó szerves, szilárd nitrátok azon vizes oldatait, amelyek koncentrációja nem haladja meg a szállítás alatt felléphető legkisebb hőmérséklethez tartozó telítési határ 80%-át, úgy tekinthetők, hogy nem rendelkeznek az 5.1 osztály kritériumaival.

**271** Flegmatizálószerként laktóz, glukóz vagy hasonló anyagok használhatók, feltéve, hogy az anyag legalább 90 tömeg% flegmatizálószer-tartalmú. Az illetékes hatóság a „Vizsgálatok és kritériumok kézikönyve” I. rész 16. fejezet 6 vizsgálati sorozat c) próba alapján, amelyet legalább 3, szállításra előkészített csomagoláson hajtottak végre, engedélyezheti ezen keverék 4.1 osztályba történő besorolását. A legalább 98 tömeg% flegmatizálószer-tartalmú keverékek nem tartoznak az ADN előírásainak hatálya alá. A legalább 90 tömeg% flegmatizálószer-tartalmú keverékeket tartalmazó küldeménydarabokat nem kell 6.1 számú bárcával ellátni.

- 272** Ez az anyag a 4.1 osztály anyagaként csak az illetékes hatóság külön engedélyével szállítható (lásd UN 0143).
- 273** Az önmelegedéssel szemben stabilizált manebet és maneb készítményeket nem kell a 4.2 osztályba sorolni, ha vizsgálatokkal bizonyítható, hogy az anyag 1 m<sup>3</sup>-es kockája nem mutat öngyulladás hajlamot és a hőmérséklet a minta közepén nem haladja meg a 200 °C-ot, ha a mintát 24 órán át legalább 75 °C ± 2 °C-on tartják.
- 274** A 3.1.2.8 bekezdés előírásait kell alkalmazni.
- 278** Ez az anyag csak akkor sorolható be és szállítható, ha az illetékes hatóság a szállításra előkészített csomagoláson végzett, a „Vizsgálatok és kritériumok kézikönyve” I. rész 2 vizsgálati sorozat és a 6 vizsgálati sorozat c) próba eredménye alapján (lásd a 2.2.1.1 bekezdést) engedélyezte. A csomagolási csoportot a 2.2.3 szakasz kritériumai és a 6 vizsgálati sorozat c) próbához használt csomagolóeszköz típusa alapján kell az illetékes hatóságnak meghatározni.
- 279** Az anyag besorolása vagy csomagolási csoporthoz rendelése sokkal inkább az embereken szerzett tapasztalatokon, semmint az ADN-ben található besorolási kritériumok szigorú alkalmazása alapján történt.
- 280** E tétel alá tartoznak azok a járműveken biztonsági felszerelésként használt légszák gázgenerátorok, légszák modulok és biztonsági öv előfeszítők, amelyek az 1 osztályba vagy más osztály(ok)ba tartozó veszélyes árukat tartalmaznak, ha alkatrész-egységként szállítják és ha a szállításra kész csomagolásban a „Vizsgálatok és kritériumok kézikönyve” I. rész 6.c) vizsgálati sorozat szerint bevizsgálták és ennek során nem robbantak fel, burkolatuk vagy a nyomástartó edény nem tört szét és nem következett be veszélyes kivetődés vagy hőhatás, ami jelentősen akadályozná a tűzoltást vagy más vészhelyzeti intézkedés végrehajtását a közvetlen környezetben.
- 283** A lengéscsillapítóként szolgáló, gázt tartalmazó tárgyak, beleértve az ütközési energia elnyelésére használt eszközöket és a légrugókat, nem tartoznak az ADN előírásainak hatálya alá, feltéve, hogy:
- a) a gáztér űrtartalma legfeljebb 1,6 liter és a töltési nyomás legfeljebb 280 bar, úgy, hogy az űrtartalom (liter) és a töltési nyomás (bar) szorzata legfeljebb 80 (azaz 0,5 literes gáztér és 160 bar töltési nyomás, 1 literes gáztér és 80 bar töltési nyomás, 1,6 literes gáztér és 50 bar töltési nyomás, 0,28 literes gáztér és 280 bar töltési nyomás);
  - b) a legkisebb repesztőnyomás a legfeljebb 0,5 literes gázterű gyártmányoknál a 20 °C-hoz tartozó töltési nyomás 4-szerese, a 0,5 literesnél nagyobb gázterű gyártmányoknál a 20 °C-hoz tartozó töltési nyomás 5-szöröse;
  - c) olyan anyagból készültek, amelyből törés esetén nem képződnek szilánkok;
  - d) az illetékes hatóság által elfogadott minőségbiztosítási rendszernek megfelelően gyártották;

e) a gyártási típus tűzállósági vizsgálata bizonyítja, hogy az olvadóbiztosíték vagy a belső nyomást csökkentő biztonsági szelep által olyan mértékben csökken a szerkezetben a nyomás, hogy az nem törik el, illetve nem vetődik ki.

A járművek üzemelése során használt felszerelésekre lásd az ADR 1.1.3.2 bekezdés d) pontját.

**284** A gyújtó hatású anyagot tartalmazó kémiai oxigénfejlesztőknek a következő feltételeknek kell megfelelniük:

a) az oxigénfejlesztő, ha robbanóanyag müködtető szerkezetet tartalmaz, csak akkor szállítható ezen tétel alatt, ha a 2.2.1.1.1 b) ponthoz fűzött megjegyzés értelmében nem tartozik az 1 osztályba;

b) a csomagolás nélküli oxigénfejlesztőnek a tartalom kiszivárgása, illetve a szerkezet működésbe lépése nélkül ki kell állnia az 1,8 m-ről végrehajtott ejtőpróbát, melynél az ütközőlap merev, rugalmatlan, sík és vízszintes, és az ejtés olyan helyzetben történik, ami a legnagyobb valószínűséggel eredményez sérülést; és

c) a müködtető szerkezettel ellátott oxigénfejlesztőknél a müködtető szerkezetnek legalább két olyan hatásos eszközzel kell rendelkeznie, ami megakadályozza a szerkezet nem szándékos működésbe lépését.

**286** Az e tétel alá tartozó nitrocellulóz membránszűrők nem tartoznak az ADN előírásainak hatálya alá, ha egyenként valamely tárgyban vagy lezárt csomagban vannak és tömegük legfeljebb 0,5 g.

**288** Ezek az anyagok csak akkor sorolhatók be és szállíthatók, ha az illetékes hatóság a szállításra előkészített csomagoláson végzett, a „Vizsgálatok és kritériumok kézikönyve” I. rész 2 vizsgálati sorozat és a 6 vizsgálati sorozat c) próba eredménye alapján (lásd a 2.2.1.1 bekezdést) engedélyezte.

**289** A járművekbe szerelt vagy a jármű komplett fődarabjaiban (kormányoszlop, ajtópanel, ülés stb.) lévő légszák-gázgenerátorok, légszákmodulok és biztonsági öv-előfeszítők nem tartoznak az ADN előírásainak hatálya alá.

**290** Ha ez az anyag valamely más osztály(ok) 2. részben szereplő meghatározásának és kritériumainak is megfelel, akkor a döntő járulékos veszély szerint kell besorolni. Az áru megnevezésének a döntő veszély szerinti osztályban a megfelelő UN számból és helyes szállítási megnevezésből kell állnia, amit ki kell egészíteni a 3.2 fejezet A táblázatának 2 oszlopában szereplő, erre az anyagra vonatkozó névvel. Az anyagot az UN számnak megfelelő előírások szerint kell szállítani, emellett az 1.7.1.5 bekezdésben meghatározott követelményeket is be kell tartani, az 5.2.1.7.2 pont kivételével.

**291** A gyúlékony cseppfolyósított gáznak a hűtőgép szerkezeti elemein belül kell lennie. Ezeket a szerkezeti elemeket a hűtőgép üzemi nyomásának legalább háromszorosára kell méretezni. A hűtőgépet úgy kell méretezni és kialakítani, hogy a cseppfolyósított gázt megtartsa, és normál szállítási feltételek mellett kizárja a nyomástartó szerkezeti elemek törésének vagy repedésének veszélyét. A 12 kg-nál kevesebb gázt tartalmazó hűtőgépek és hűtőgép részegységek nem tartoznak az ADN előírásainak hatálya alá.

- 292** A legfeljebb 23,5 térf.% oxigént tartalmazó keverékek szállíthatók ezen tétel alatt, ha más gyújtóhatású gáz nincs a keverékben. E határ alatt semmilyen koncentrációnál nem szükséges 5.1 számú bárca.
- 293** A gyufákra a következő meghatározások vonatkoznak:
- a) a „vihargyufa” olyan gyufa, amelynek feje dörzsölésre érzékeny gyújtóeleggyel és pirotechnikai anyaggal van impregnálva, ami kis lánggal vagy láng nélkül, de intenzív hőfejlődéssel ég;
  - b) a „biztonsági gyufa” olyan gyufa, amely dobozban van, illetve levél vagy kártya formájú és csak preparált felületen való dörzsöléssel gyújtható meg;
  - c) a „mindenütt gyulladó gyufa” olyan gyufa, amely bármely szilárd felületen való dörzsöléssel meggyújtató;
  - d) A „Vesta viasz gyufa” olyan gyufa, amely akár preparált felületen, akár szilárd felületen való dörzsöléssel meggyújtható.
- 295** Ha az egységakomány el van látva jelöléssel és bárcákkal, az egyes akkumulátorokat nem kell külön jelölni és bárcázni.
- 296** Ide tartoznak a mentőeszközök, pl. mentőtutajok, egyéni mentőeszközök és önfelfűvő csúszdák. Az UN 2990 tétel alá az önfelfűvő mentőeszközök, míg az UN 3072 tétel alá a nem önfelfűvő mentőeszközök tartoznak. A mentőeszközök tartalmazhatnak:
- a) jelzőeszközöket (1 osztály), amelyek füstjelzőket vagy fényjelzőket foglalhatnak magukban, olyan csomagolásban, ami megakadályozza, hogy véletlenszerűen működésbe léphessenek;
  - b) csak az UN 2990 tétel esetén az önfelfűvő szerkezet aktiválásához az 1.4 alosztály S összeférhetőségi csoportjába tartozó munkavégző tölteteket, amennyiben a robbanóanyag mennyisége készülékenként nem haladja meg a 3,2 g-ot;
  - c) a 2 osztály 2.2.2.1.3 pont szerinti A vagy O csoportjába tartozó sűrített gázokat;
  - d) elektromos akkumulátorokat (8 osztály) és lítium-akkumulátorokat (9 osztály);
  - e) elsősegély felszerelést vagy javítókészleteket kis mennyiségű veszélyes anyag (pl. a 3, 4.1, 5.2, 8 és 9 osztály anyagai) tartalommal; vagy
  - f) „mindenütt-gyulladó” gyufát olyan csomagolásban, ami megakadályozza, hogy véletlenszerűen működésbe léphessen.
- 300** A halliszt vagy halhulladék nem rakható be, ha hőmérséklete a berakodáskor nagyobb, mint a 35 °C, illetve a környezeti hőmérsékletet 5 °C-kal meghaladó hőmérséklet közül a magasabb.
- 302** A helyes szállítási megnevezésben az „EGYSÉG” jelentése: közúti jármű, vasúti kocsi, konténer vagy tartány.

A gázosítószer hatása alatt álló járművek, vasúti kocsik, konténerek és tartályok csak az 5.5.2 szakasz előírásainak hatálya alá tartoznak.

- 303** Ezeket a tartályokat a bennük levő gáznak, illetve gázkeveréknek a 2.2.2 szakasz előírásai szerint meghatározott osztályozási kódjához kell besorolni.
- 304** Azok a száraz akkumulátorok, amelyekből a bennük levő maró elektrolit nem folyik ki az akkumulátor ház törése esetén, nem tartoznak az ADN előírásainak hatálya alá, amennyiben az akkumulátorok szorosan vannak csomagolva és rövidzárlat ellen védve vannak. Ilyen akkumulátor például: az alkáli-mangán, a cink-szén, a nikkél-fémhidrid és a nikkél-kadmium akkumulátor.
- 305** Ezek az anyagok nem tartoznak az ADN előírásainak hatálya alá, ha koncentrációjuk legfeljebb 50 mg/kg.
- 306** Ez a tétel csak olyan anyagokhoz használható, amelyek az 1 osztály 1 és 2 vizsgálati sorozata szerint (lásd „Vizsgálatok és kritériumok kézikönyve”, I. rész) vizsgálva nem mutatnak az 1 osztályra jellemző robbanási tulajdonságot.
- 307** Ez a tétel csak olyan egynemű keverékekhez használható, amelyek fő alkotórésze az ammónium-nitrát, a következő összetétel határokkal:
- a) legalább 90% ammónium-nitrát legfeljebb 0,2% összes éghető anyag tartalommal (beleértve a szerves anyagokat szénegyenértékre számítva) és esetleges olyan adalékokkal, amelyek szervesetlenek és az ammónium-nitráttal szemben semlegesek; vagy
  - b) 90%-nál kevesebb, de 70%-nál több ammónium-nitrát egyéb szervesetlen anyagokkal, vagy 80%-nál több, de 90%-nál kevesebb ammónium-nitrát kalcium-karbonáttal és/vagy dolomittal és/vagy ásványi kalcium-szulfáttal keverve, és legfeljebb 0,4% összes éghető anyag tartalommal (beleértve a szerves anyagokat szénegyenértékre számítva); vagy
  - c) nitrogén típusú, ammónium-nitrát alapú műtrágya, amely ammónium-nitrát és ammónium-szulfát keverékéből áll 45%-nál több, de 70%-nál kevesebb ammónium-nitrát tartalommal és legfeljebb 0,4% összes éghető anyag tartalommal (beleértve a szerves anyagokat szénegyenértékre számítva), oly módon, hogy ammónium-nitrát és ammónium-szulfát tartalom együtt meghaladja a 70%-ot.
- 309** Ezt a tételt a főleg ammónium-nitrát és tüzelőanyag keverékéből álló, érzékenyítés nélküli emulziókra, szuszpenziókra és gélekre kell alkalmazni, amelyek csak a felhasználás előtti további feldolgozás után válnak E típusú robbantóanyaggá.

Az emulzió jellegzetes összetétele: 60...85% ammónium-nitrát; 5...30% víz; 2...8% tüzelőanyag; 0,5...4% emulgáló szer; 0...10% oldható égésgátló, valamint nyomjelző adalék. Az ammónium-nitrát egy részét más szervesetlen nitrátok helyettesíthetik.

A szuszpenzió és a gél jellegzetes összetétele: 60...85% ammónium-nitrát; 0...5% nátrium- vagy kálium-perklorát; 0...17% hexamin-nitrát vagy monometilamin-nitrát; 5...30% víz; 2...15% tüzelőanyag; 0,5...4% sűrítőanyag; 0...10% oldható égésgátló, valamint nyomjelző adalék. Az ammónium-nitrát egy részét más szervesetlen nitrátok helyettesíthetik.

Az anyagoknak ki kell állniuk a „Vizsgálatok és kritériumok kézikönyv” I rész, 18. szakasz 8 vizsgálati sorozatot és a besorolást az illetékes hatóságnak jóvá kell hagynia.

- 310** A „Vizsgálatok és kritériumok kézikönyve” 38.3 fejezetében található vizsgálati követelményeket nem kell alkalmazni a legfeljebb 100 cellából vagy akkumulátorból álló gyártási sorozatokra, illetve a lítium-cellák és akkumulátorok gyártási mintáira, ha vizsgálat céljából szállítják és:
- a) a cellák és akkumulátorok fém-, műanyag- vagy rétegelt falemez hordó vagy fém-, műanyag- vagy faláda külső csomagolásban vannak és a csomagolóeszköz teljesíti az I csomagolási csoport kritériumait; és
  - b) a külső csomagoláson belül minden cella és akkumulátor egyedileg belső csomagolásban van és nem éghető, nem vezetőképes párnázóanyaggal van körülvéve.
- 311** Az anyagok csak akkor szállíthatók ezen tétel alatt, ha azt az illetékes hatóság a „Vizsgálatok és kritériumok kézikönyve” I. rész szerinti, megfelelő vizsgálatok alapján engedélyezte. A csomagolásnak biztosítania kell, hogy a hígító-szer százalékos mennyisége a szállítás alatt soha ne csökkenjen az illetékes hatóság engedélyében meghatározott érték alá.
- 313** A 8 osztály kritériumait kielégítő anyagokat és keverékeket el kell látni a járulékos veszélyre utaló 8 számú bárcával is (lásd az 5.2.2.2.2 pontot).
- 314** a) Ezek az anyagok magasabb hőmérsékleteken hajlamosak az exoterm bomlásra. A bomlást hő vagy szennyeződések [pl. fémporok (vas, mangán, kobalt, magnézium) és keverékeik] is kiválthatják;
- b) A szállítás alatt ezeket az anyagokat árnyékolással a közvetlen napsugárzástól és mindenfajta hőforrástól védeni kell és megfelelően szellőzött helyre kell elhelyezni.
- 315** Ez a tétel nem használható azokra a 6.1 osztályba tartozó anyagokra, amelyek mérgezőképessége belélegzés esetén a 2.2.61.1.8 pontban leírtak szerint az I csomagolási csoportnak felel meg.
- 316** Ezt a tételt csak a száraz kalcium-hipokloritra lehet alkalmazni, ha azt nem morzsolódó tablettá formában szállítják.
- 317** A „hasadó-engedményes” megnevezés csak az ADR 6.4.11.2 bekezdésének megfelelő küldeménydarabokra használható.
- 318** Az okmányokban a helyes szállítási megnevezést ki kell egészíteni a műszaki megnevezéssel (lásd a 3.1.2.8 bekezdést). Ha a szállítandó fertőző anyag ismeretlen, de vélhetően kielégíti az A kategóriába való felvétel és az UN 2814 vagy az UN 2900 alá történő besorolás kritériumait, a fuvarokmányba a helyes szállítási megnevezést követően zárójelbe téve a „feltehetően A kategóriájú fertőző anyag” bejegyzést kell tenni.
- 319** Az ADR P650 csomagolási utasítás szerint csomagolt és jelöléssel ellátott anyagok nem tartoznak az ADN többi előírásainak hatálya alá.

- 321** Ezt a tároló rendszert mindig úgy kell tekinteni, hogy hidrogént tartalmaz.
- 322** Ezt az árut a III csomagolási csoportba lehet sorolni, ha nem-morzsolódó tableta formában szállítják.
- 323** *(fenntartva)*
- 324** 99%-os és az alatti koncentrációjú anyagot stabilizálni kell.
- 325** Ha az anyag nem hasadó vagy hasadó-engedményes urán-hexafluorid, akkor az UN 2978 tételhez kell sorolni.
- 326** Ha az anyag hasadó urán-hexafluorid, akkor az UN 2977 tételhez kell sorolni.
- 327** Ez a tétel alkalmazható az 5.4.1.1.3 pont szerint feladott, hulladékká vált aeroszol csomagolások újrahasznosítás vagy ártalmatlanítás céljából történő szállításakor is. Ilyen esetben az aeroszol csomagolást nem kell az akaratlan működtetés elleni védelemmel ellátni, feltéve, hogy megtették a szükséges óvintézkedéseket a veszélyes nyomásnövekedés, illetve veszélyes atmoszféra kialakulásának megakadályozására. Azokat az aeroszolókat, amelyek nem szivárognak, illetve nincsenek nagyon deformálódva, az ADR P003 csomagolási utasítása és az ADR PP87 különleges csomagolási előírásának megfelelően kell csomagolni, vagy az ADR LP02 csomagolási utasításának és az ADR L2 különleges csomagolási előírásának megfelelően. A szivárgó vagy erősen deformálódott aeroszol csomagolásokat kármentő csomagolásban kell szállítani, megfelelő óvintézkedésekkel biztosítva, hogy nem lép fel veszélyes nyomásnövekedés.

*Megjegyzés: Nem szállíthatók a hulladék aeroszol csomagolások zárt konténerben, ha tengeri úton szállítják tovább.*

- 328** Ez a tétel az üzemanyagcella kazettákra vonatkozik, beleértve a készülékben lévőket, illetve készülékkel egybecsomagoltakat is. Készülékben lévő üzemanyagcella kazettának minősül az olyan kazetta, amely az üzemanyagcellák rendszerébe van beépítve vagy annak szerves részét képezi. Az üzemanyagcella kazetta olyan tárgy, amelyben az üzemanyag van, ami az adagolást vezérlő szelep(ek)en keresztül jut az üzemanyagcellába. Az üzemanyagcella kazettákat, beleértve a készülékben lévőket is, úgy kell megtervezni és gyártani, hogy szokásos szállítási körülmények között az üzemanyag szivárgását megelőzzék.

A folyékony üzemanyagú üzemanyagcella kazetta gyártási típusának szivárgás nélkül ki kell állnia a 100 kPa túlnyomással végzett belső nyomásállósági próbát.

A fémhidridben lévő hidrogén tartalmú üzemanyagcella kazetták kivételével, amelyeknek a 339 különleges előírásnak kell megfelelniük, minden üzemanyagcella kazetta gyártási típusra bizonyítani kell, hogy a tartalom szivárgása nélkül kiállja az olyan ejtőpróbát, mely során 1,2 m magasról merev felületre ejtik abban a helyzetben, amely a legnagyobb valószínűséggel eredményezi a tárolórendszer sérülését.

- 329** *(fenntartva)*

330 (törölve)

331 (fenntartva)

- 332 A magnézium-nitrát-hexahidrát nem tartozik az ADN előírásainak hatálya alá.
- 333 A szikragyújtású motorokhoz (pl. gépjárművekhez, helyhez kötött és egyéb motorokhoz) használt etanol és benzin, motorbenzin vagy gázolin keveréket e tétel alá kell besorolni, függetlenül az eltérő illékonyságuktól.
- 334 Az üzemanyagcella kazetta aktiváló szert is tartalmazhat, feltéve, hogy két, egymástól független szerkezettel van ellátva, amely megakadályozza, hogy a szállítás során az aktiválószer és az üzemanyag véletlenszerűen keveredjen.
- 335 Az ADN előírásainak hatálya alá nem tartozó szilárd anyagok és a környezetre veszélyes folyékony vagy szilárd anyagok keverékeit az UN 3077 tétel alá kell sorolni és e tétel alatt szállíthatók, amennyiben az anyag berakodása során, illetve a csomagolóeszköz, a jármű, a vasúti kocsi vagy a konténer lezárásakor szabad folyadék szemmel nem látható. Az ömlesztett szállításra használt jármű felépítményének, vasúti kocsinak, illetve konténernek szivárgásmentesnek kell lennie. Ha a keverék berakodása során, illetve a csomagolóeszköz, a jármű, a vasúti kocsi vagy a konténer lezárásakor szabad folyadék látható, a keveréket az UN 3082 tétel alá kell sorolni. Nem tartoznak az ADN előírásainak hatálya alá az olyan lezárt csomagok vagy tárgyak, amelyekben legfeljebb 10 ml, környezetre veszélyes folyékony anyag van szilárd anyagban elnyelve és a csomag vagy a tárgy nem tartalmaz szabad folyadékot, és azok, amelyekben legfeljebb 10 g környezetre veszélyes szilárd anyag van.
- 336 Egy nem gyúlékony, szilárd *LSA-II* vagy *LSA-III* anyagot tartalmazó küldeménydarab légi szállítás esetén nem tartalmazhat 3000  $A_2$ -nél nagyobb aktivitást.
- 337 A *B(U)* és a *B(M)* típusú küldeménydarabok légi szállítás esetén nem tartalmazhatnak nagyobb aktivitást, mint:
- kis mértékben diszpergálódó radioaktív anyagok esetén: a küldeménydarab-mintára engedélyezett aktivitás, a jóváhagyási igazolásban meghatározottak szerint;
  - különleges formájú radioaktív anyag esetén: a  $3000A_1$ , illetve a  $100\,000 A_2$  közül a kisebb érték; vagy
  - minden más radioaktív anyag esetén: a  $3000A_2$  érték.
- 338 Az e tétel alatt szállított, gyúlékony, cseppfolyósított gázt tartalmazó üzemanyag cella kazettát úgy kell kialakítani, hogy
- repedés, ill. szivárgás nélkül el tudja viselni a tartalom  $55\text{ °C}$ -on fennálló egyensúlyi nyomásának legalább kétszeresével egyenlő nyomást;
  - legfeljebb 200 ml cseppfolyósított gázt tartalmazzon, melynek gőznyomása  $50\text{ °C}$ -on legfeljebb 1000 kPa;
  - kiállja a 6.2.6.3.1 pontban leírt, forró vizes fürdőben végzett próbát.
- 339 Az e tétel alatt szállított, fémhidridben lévő hidrogén tartalmú üzemanyagcella kazetta víztérfogata legfeljebb 120 ml lehet.

Az üzemanyagcella kazettában a nyomás  $55\text{ °C}$ -on nem lehet 5 MPa-nál nagyobb. A gyártási típusnak repedés, illetve szivárgás nélkül el kell tudnia vi-

selni a kazetta 55 °C-ra vonatkozó tervezési nyomásának kétszerese és a kazetta 55 °C-ra vonatkozó tervezési nyomása plusz 200 kPa nyomás értékek közül a nagyobbat. Az e próba során alkalmazott nyomás felel meg az ejtőpróbánál és a sorozatos hidrogén töltés–ürítés vizsgálatnál a „burkolat legkisebb repesztőnyomása”-ként említett nyomásnak.

Az üzemanyagcella kazettát a gyártó által meghatározott eljárással kell tölteni. Minden üzemanyagcella kazettához a gyártónak a következő információt kell megadnia:

- a) az üzemanyagcella kazetta első töltése, illetve az újratöltés előtt végrehajtandó vizsgálati eljárást;
- b) a betartandó biztonsági óvintézkedéseket és a lehetséges veszélyek ismertetését;
- c) azt a módszert, amellyel meghatározható a névleges teljesítőképesség;
- d) az üzemi nyomástartomány legkisebb és legnagyobb értékét;
- e) az üzemi hőmérséklettartomány legkisebb és legnagyobb értékét;
- f) az első töltés, illetve az újratöltés során betartandó minden egyéb követelményt, beleértve az első töltéshez, illetve az újratöltéshez használandó eszköz típusára vonatkozó követelményt is.

Az üzemanyagcella kazettákat úgy kell megtervezni és gyártani, hogy szokásos szállítási körülmények között az üzemanyag szivárgását megelőzzék. Minden üzemanyagcella kazetta gyártási típusnak, beleértve az üzemanyagcella részét képező kazettákat is, sikeresen ki kell állnia a a következő vizsgálatokat:

#### **Ejtőpróba**

1,8 m magasról merev felületre történő ejtés négy, különböző helyzetben:

- a) függőleges helyzetben arra a végére, ahol a zárószelep van;
- b) függőleges helyzetben arra a végére, amelyik a zárószeleppel szemben van;
- c) vízszintes helyzetben egy 38 mm átmérőjű, a hegyével felfelé álló acél-tüskére;
- d) 45°-os szögben arra a végére, ahol a zárószelep van.

Minden lehetséges szivárgási helyet szappanoldattal vagy más, egyenértékű módszerrel vizsgálva a névleges töltési nyomásig feltöltött kazetta nem szivároghat. Ezután az üzemanyagcella kazettát hidrosztatikus nyomással szét kell roncsolni. Az észlelt repesztőnyomásnak nagyobbnak kell lennie, mint a burkolat legkisebb repesztőnyomásának a 85%-a.

#### **Tűzállósági próba**

Az üzemanyagcella kazettát a névleges teljesítőképességéig fel kell tölteni hidrogénnel, és olyan tűzben kell vizsgálni, amely teljesen elborítja. Az üzemanyagcella kazetta gyártási típus (amelyen lehet szellőzőberendezés is) akkor állta ki sikeresen a tűzállósági próbát, ha:

- a) a kazetta roncsolódása nélkül a belső nyomás (túlnyomás) lecsökken nulla,; vagy
- b) a kazetta legalább 20 percig roncsolódás nélkül viseli el a tüzet.

### Sorozatos hidrogén töltés–ürítés vizsgálat

A vizsgálat célja annak igazolása, hogy az üzemanyagcella kazetta mértékadó/tervezési feszültség/igénybevétel határait a használat során nem lépik túl.

Az üzemanyagcella kazettát sorozatosan fel kell tölteni a névleges hidrogénteljesítőképesség legfeljebb 5%-áról legalább 95%-ára, és visszaüríteni legfeljebb 5%-ára. A töltést a névleges töltési nyomással kell végezni, a hőmérsékletet az üzemi hőmérséklet tartományon belül kell tartani. A vizsgálati sorozatnak legalább 100 ciklusból kell állnia.

A vizsgálat sorozat után az üzemanyagcella kazettát fel kell tölteni és meg kell mérni a a kazetta által kiszorított víz térfogatát. A kazetta gyártási típus akkor akkor állta ki sikeresen a sorozatos hidrogén töltés–ürítés vizsgálatot, ha a vizsgálaton átesett kazetta által kiszorított víz térfogata nem több, mint a 95% névleges teljesítőképességig töltött, és a burkolat legkisebb repeszőnyomásának a 75%-át kitevő nyomás alá helyezett, nem vizsgált kazetta által kiszorított víz. .

### Gyártásközi tömörségi próba

Mindegyik üzemanyagcella kazettát a névleges töltési nyomásán,  $15\text{ °C} \pm 5\text{ °C}$ -on tömörségi próbának kell alávetni. Minden lehetséges szivárgási helyet szappanoldattal vagy más, egyenértékű módszerrel vizsgálva a kazetta nem szivároghat.

Mindegyik üzemanyagcella kazettán tartósan fel kell tüntetni a következőket:

- a) a névleges töltési nyomást MPa-ban;
- b) az üzemanyagcella kazetta gyártási sorozatszámát vagy egyedi azonosító számát;
- c) a legnagyobb biztonságos élettartam alapján meghatározott lejáratú időpontot (az évet négy számjeggyel és a hónapot két számjeggyel megadva).

- 340** A 3.5 fejezet szerint szállíthatók azok a vizsgálókészletek, elsősegély felszerelések és poliészter gyanta készletek, amelyeknél a belső csomagolásban a veszélyes áru mennyisége nem haladja meg azt az engedélyes mennyiségre vonatkozó határt, amely a 3.2 fejezet „A” táblázat 7b oszlopában az egyes anyagokra meg van határozva.. Az ilyen felszerelésekben?, készletekben lehetnek 5.2 osztályba tartozó anyagok is, és bár az 5.2 osztály anyagaira a 3.2 fejezet „A” táblázat 7b oszlopában nincs engedélyes mennyiség engedélyezve, ilyen esetben az E2 kód vonatkozik rájuk (lásd a 3.5.1.2 bekezdést).

**341 –**  
**499** *(fenntartva)*

**500** Az UN 3064 nitroglicerín alkoholos oldatban 1%-nál több, de legfeljebb 5% nitroglicerín-tartalommal az ADR 4.1.4.1 pont P300 csomagolási utasítása szerint csomagolva a 3 osztály anyaga.

**501** Az olvasztott naftalinra lásd az UN 2304 tételt.

**502** Az UN 2006 nitrocellulóz alapú, önmelegedő műanyag, m.n.n. és az UN 2002 celluloid hulladék a 4.2 osztály anyaga.

**503** A fehér- vagy sárgafoszforra olvasztott formában lásd az UN 2447 számot.

- 504** Az UN 1847 hidratált kálium-szulfid legalább 30% kristályvíz-tartalommal, az UN 1849 hidratált nátrium-szulfid legalább 30% kristályvíz-tartalommal és az UN 2949 nátrium-hidrogén-szulfid legalább 25% kristályvíz-tartalommal a 8 osztály anyaga.
- 505** Az UN 2004 magnézium-diamid a 4.2 osztály anyaga.
- 506** Az alkáliföldfémek és alkáliföldfém ötvözetek piroforos formában a 4.2 osztály anyagai.
- Az UN 1869 magnézium vagy magnézium ötvözetek 50%-nál több magnézium tartalommal, szemcse, forgács vagy szalagok formájában a 4.1 osztály anyagai.
- 507** Az UN 3048 alumínium-foszfid peszticid mérgező, gyúlékony gázok fejlődését gátló adalékokkal a 6.1 osztály anyaga.
- 508** Az UN 1871 titán-hidrid és az UN 1437 cirkónium-hidrid a 4.1 osztály anyaga. Az UN 2870 alumínium-bór-hidrid a 4.2 osztály anyaga.
- 509** Az UN 1908 klorit oldat a 8 osztály anyaga.
- 510** Az UN 1755 krómsav oldat a 8 osztály anyaga.
- 511** Az UN 1625 higany(II)-nitrát, az UN 1627 higany(I)-nitrát, az UN 2727 tallium-nitrát a 6.1 osztály anyaga. A szilárd tórium-nitrát, az uranil-nitrát-hexahidrát oldat és a szilárd uranil-nitrát a 7 osztály anyaga.
- 512** Az UN 1730 folyékony antimon-pentaklorid, az UN 1731 antimon-pentaklorid oldat, az UN 1732 antimon-pentafluorid és az UN 1733 antimon-triklorid a 8 osztály anyaga.
- 513** Az UN 0224 bárium-azid, száraz vagy 50 tömeg%-nál kevesebb vízzel nedvesített az 1 osztály anyaga. Az UN 1571 legalább 50% vízzel nedvesített bárium-azid a 4.1 osztály anyaga. Az UN 1854 piroforos bárium ötvözetek a 4.2 osztály anyagai. Az UN 1445 szilárd bárium-klorát, az UN 1446 bárium-nitrát, az UN 1447 szilárd bárium-perklorát, az UN 1448 bárium-permanganát, az UN 1449 bárium-peroxid az UN 2719 bárium-bromát, az UN 2741 bárium-hipoklorit 22%-nál több aktív klórtartalommal, az UN 3405 bárium-klorát oldat és az UN 3406 bárium-perklorát oldat az 5.1 osztály anyaga. Az UN 1565 bárium-cianid és az UN 1884 bárium-oxid a 6.1 osztály anyaga.
- 514** Az UN 2464 berillium-nitrát az 5.1 osztály anyaga.
- 515** Az UN 1581 klórpikrin és metil-bromid keveréke és az UN 1582 klórpikrin és metil-klorid keveréke a 2 osztály anyaga.
- 516** Az UN 1912 metil-klorid és diklór-metán keveréke a 2 osztály anyaga.
- 517** Az UN 1690 szilárd nátrium-fluorid, az UN 1812 szilárd kálium-fluorid, az UN 2505 ammónium-fluorid, az UN 2674 nátrium-fluoro-szilikát, az UN 2856 fluoro-szilikátok, m.n.n., az UN 3415 nátrium-fluorid oldat és az UN 3422 kálium-fluorid oldat a 6.1 osztály anyagai.

- 518** Az UN 1463 vízmentes króm-trioxid (szilárd krómsav) az 5.1 osztály anyaga.
- 519** Az UN 1048 vízmentes hidrogén-bromid a 2 osztály anyaga.
- 520** Az UN 1050 vízmentes hidrogén-klorid a 2 osztály anyaga.
- 521** A szilárd kloritok és hipokloritok az 5.1 osztály anyagai.
- 522** Az UN 1873 perklórsav vizes oldat 50 tömeg%-nál több, de legfeljebb 72 tömeg% tiszta savtartalommal az 5.1 osztály anyaga. A perklórsav vizes oldat 72 tömeg%-nál több tiszta savtartalommal és a perklórsav keverékei vízen kívül más folyadékkal szállításra nem fogadhatók el.
- 523** Az UN 1382 vízmentes kálium-szulfid és az UN 1385 vízmentes nátrium-szulfid, valamint hidrátjaik 30%-nál kevesebb kristályvíz-tartalommal, valamint az UN 2318 nátrium-hidrogén-szulfid 25%-nál kevesebb kristályvíz-tartalommal a 4.2 osztály anyaga.
- 524** Az UN 2858 kész cirkónium termékek 18 µm vagy annál nagyobb vastagsággal a 4.1 osztály anyagai.
- 525** A szerves cianidok oldatait 30%-nál több összes cianid-ion koncentrációval az I csomagolási csoportba, 3%-nál több, de legfeljebb 30% összes cianid-ion koncentrációval a II csomagolási csoportba, 0,3%-nál több, de legfeljebb 3% összes cianid-ion koncentrációval a III csomagolási csoportba kell besorolni.
- 526** Az UN 2000 celluloid a 4.1 osztály anyaga.
- 527** *(fenntartva)*
- 528** Az UN 1353 gyengén nitrált cellulózzal impregnált szálak vagy szövetek, amelyek nem önmelegedőek, a 4.1 osztály anyagai.
- 529** Az UN 0135 higany-fulminát legalább 20 tömeg% vízzel (vagy víz és alkohol keverékével) nedvesítve az 1 osztály anyaga. A higany(I)-klorid (kalomel) a 9 osztály anyaga (UN 3077).
- 530** Az UN 3293 hidrazin vizes oldat legfeljebb 37 tömeg% hidrazintartalommal a 6.1 osztály anyaga.
- 531** A 23 °C-nál alacsonyabb lobbanáspontú, 55%-nál nagyobb nitrocellulóz-tartalmú keverékek bármilyen nitrogéntartalommal vagy legfeljebb 55% olyan nitrocellulóz-tartalommal, amelynek nitrogéntartalma meghaladja a 12,6%-ot (száraz anyagra vetítve) az 1 osztály anyagai (lásd UN 0340 vagy UN 0342) vagy a 4.1 osztály anyagai.
- 532** Az UN 2672 ammónia oldat 10%-nál több, de legfeljebb 35% ammóniatartalommal a 8 osztály anyaga.
- 533** Az UN 1198 gyúlékony formaldehid oldatok a 3 osztály anyagai. A 25%-nál kevesebb formaldehid-tartalmú, nem gyúlékony formaldehid oldatok nem tartoznak az ADN előírásainak hatálya alá.
- 534** A benzint (gazolint), bár bizonyos klimatikus viszonyok mellett 50 °C hőmérsékleten 110 kPa-nál (1,10 bar-nál) nagyobb gőznyomása lehet anélkül, hogy

meghaladná a 150 kPa-t (1,50 bar-t), mégis olyan anyagnak kell tekinteni, amelynek gőznyomása 50 °C-on nem haladja meg a 110 kPa-t (1,10 bar-t).

- 535** Az UN 1469 ólom-nitrát, az UN 1470 szilárd ólom-perklorát és az UN 3408 ólom-perklorát oldat az 5.1 osztály anyaga.
- 536** A szilárd naftalinra lásd az UN 1334 számot.
- 537** Az UN 2869 nem piroforos titán-triklorid keverék a 8 osztály anyaga.
- 538** A szilárd kénre lásd az UN 1350 számot.
- 539** Az izocianát oldatok, amelyek lobbanáspontja 23 °C vagy annál magasabb, a 6.1 osztály anyagai.
- 540** A legalább 25% víztartalommal nedvesített UN 1326 hafniumpor, UN 1352 titánpor és UN 1358 cirkóniumpor a 4.1 osztály anyaga.
- 541** A megadott határnál kisebb víz-, alkohol- vagy lágyítótartalmú nitrocellulóz keverékek az 1 osztály anyagai.
- 542** A tremolitot és/vagy aktinolitot tartalmazó zsírkő ezen tétel alá tartozik.
- 543** Az UN 1005 vízmentes ammónia, az UN 3318 vizes ammóniaoldat 50%-nál több ammóniatartalommal és az UN 2073 vizes ammóniaoldat 35%-nál több, de legfeljebb 50% ammóniatartalommal a 2 osztály anyaga. A legfeljebb 10% ammóniát tartalmazó ammóniaoldatok nem tartoznak az ADN előírásainak hatálya alá.
- 544** Az UN 1032 vízmentes dimetil-amin, az UN 1036 etil-amin, az UN 1061 vízmentes metil-amin és az UN 1083 vízmentes trimetil-amin a 2 osztály anyaga.
- 545** Az UN 0401 dipikril-szulfid 10 tömeg%-nál kevesebb vízzel nedvesítve az 1 osztály anyaga.
- 546** A 18 µm-nél vékonyabb, UN 2009 száraz cirkónium lemez, szalag vagy huzal a 4.2 osztály anyaga. A legalább 254 µm vastagságú száraz cirkónium lemez, szalag vagy huzal nem tartozik az ADN előírásainak hatálya alá.
- 547** Az UN 2210 maneb vagy az UN 2210 maneb készítmények önmelegedő formában a 4.2 osztály anyagai.
- 548** Azok a klór-szilánok, amelyek vízzel érintkezve gyúlékony gázokat fejlesztenek, a 4.3 osztály anyagai.
- 549** Azok a klór-szilánok, amelyek lobbanáspontja 23 °C alatti, és vízzel érintkezve nem fejlesztenek gyúlékony gázokat, a 3 osztály anyagai. Azok a klór-szilánok, amelyek lobbanáspontja 23 °C vagy ennél magasabb, és vízzel érintkezve nem fejlesztenek gyúlékony gázokat, a 8 osztály anyagai.
- 550** Az UN 1333 cérium lemezek, rudak, öntecsek a 4.1 osztály anyagai.
- 551** Ezen izocianátok oldatai, ha lobbanáspontjuk 23 °C alatt van, a 3 osztály anyagai.

- 552** A fémek és fémötvözetek por vagy egyéb gyúlékony formában, ha öngyulladásra hajlamosak, a 4.2 osztály anyagai. A fémek és fémötvözetek por vagy egyéb gyúlékony formában, ha vízzel érintkezve gyúlékony gázokat fejlesztenek, a 4.3 osztály anyagai.
- 553** A hidrogén-peroxid és a peroxi-ecetsav ezen keveréke a laboratóriumi vizsgálat során (lásd a „Vizsgálatok és kritériumok kézikönyve” II. rész 20. fejezetét) nem detonálhat kavitált állapotban, egyáltalán nem deflagrálhat, nem mutathat semmiféle hatást zárt térben hevítve és nem lehet robbanóereje. A formulásának termikusan stabilnak kell lennie (öngyorsuló bomlási hőmérséklet 60 °C vagy annál magasabb 50 kg-os küldeménydarabnál), és az érzéketlenítéshez a peroxi-ecetsavval összeférhető folyadékot kell használni. Az ezen kritériumokat nem teljesítő formulázásokat az 5.2 osztály anyagának kell tekinteni [lásd a „Vizsgálatok és kritériumok kézikönyve” II. rész 20.4.3. g) pontját].
- 554** Azok a fém-hidridek, amelyek vízzel érintkezve gyúlékony gázokat fejlesztenek, a 4.3 osztály anyagai. Az UN 2870 alumínium-bórhidrid vagy UN 2870 alumínium-bórhidrid készülékekben a 4.2 osztály anyaga.
- 555** Azok a nem mérgező fémporok és finom porok, amelyek öngyulladásra nem hajlamos formában vannak, de amelyek vízzel érintkezve gyúlékony gázokat fejlesztenek, a 4.3 osztály anyagai.
- 556** Azok a szerves fémvegyületek és oldataik, amelyek öngyulladásra hajlamosak, a 4.2 osztály anyagai. A szerves fémvegyületeket olyan koncentrációban tartalmazó gyúlékony oldatok, amelyek vízzel érintkezve sem gyúlékony gázokat nem fejlesztenek veszélyes mennyiségben, sem öngyulladásra nem hajlamosak, a 3 osztály anyagai.
- 557** A fémporok és finom porok piroforos állapotban 4.2 osztály anyagai.
- 558** A fémek és fémötvözetek piroforos állapotban a 4.2 osztály anyagai. Azok a fémek és fémötvözetek, amelyek a vízzel érintkezve nem fejlesztenek gyúlékony gázokat és nem piroforosak, vagy nem önmelegedők, de amelyek könnyen meggyulladnak, a 4.1 osztály anyagai.
- 559** A hipokloritok keverékei ammónium-sóval nem szállíthatók. Az UN 1791 hipoklorit oldat a 8 osztály anyaga.
- 560** Az UN 3257 magas hőmérsékletű folyékony anyag, m.n.n. (beleértve az olvasztott fémeket, sókat stb.) 100 °C-on vagy annál magasabb hőmérsékleten, de lobbanásponttal rendelkező anyag esetében a lobbanáspont alatti hőmérsékleten a 9 osztály anyaga.
- 561** A túlnyomórészt maró tulajdonságokkal bíró klór-formiátok a 8 osztály anyagai.
- 562** Az öngyulladó szerves fémvegyületek a 4.2 osztály anyagai. A vízzel reaktív, gyúlékony szerves fémvegyületek a 4.3 osztály anyagai.
- 563** Az UN 1905 szelénsav a 8 osztály anyaga.
- 564** Az UN 2443 vanádium-oxi-triklorid, az UN 2444 vanádium-tetraklorid és az UN 2475 vanádium-triklorid a 8 osztály anyaga.

**565** Azokat az állatok vagy emberek gyógykezeléséből vagy biológiai kísérletekből származó nem specifikált hulladékokat, amelyeknél kicsi annak a valószínűsége, hogy a 6.2 osztály anyagait tartalmazzák, ezen sorszám alá kell sorolni. Azok az előzőleg fertőző anyagokat tartalmazó kórházi hulladékok vagy biológiai kísérletekből származó hulladékok, amelyek fertőtlenítenve vannak, nem tartoznak a 6.2 osztály előírásainak hatálya alá.

**566** Az UN 2030 hidrazin vizes oldat 37 tömeg%-nál több hidrazintartalommal a 8 osztály anyaga.

**567** A 21 térf.-%-nál nagyobb oxigéntartalmú gázkeverékeket gyújtó hatásúnak kell besorolni.

**568** A megállapított határnál kisebb víztartalmú bárium-azid az 1 osztály UN 0224 szám anyaga.

**569 -579** (fenntartva)

**580** A tartányjárműveket, vasúti tartálykocsikat, a különleges vasúti kocsikat és járműveket és az ömlesztett szállításra szolgáló, különlegesen felszerelt vasúti kocsikat és járműveket el kell látni mindkét oldalukon és a közúti járműveket hátul is az 5.3.3 szakasz szerinti jelöléssel. Tankkonténerek, mobil tartányok, különleges konténerek és az ömlesztett szállításra szolgáló, különlegesen felszerelt konténerek esetében ezt a jelölést mind a négy oldalon el kell helyezni.

**581** Ez a tétel a metil-acetilén és propadién szénhidrogénekkal való olyan keverékeire terjed ki, mint a

- P1 keverék legfeljebb 63 térf.% metil-acetilént és propadiént és legfeljebb 24 térf.% propánt és propilént tartalmaz, és a telített C<sub>4</sub>-szénhidrogén részaránya legalább 14 térf.%; és mint a

- P2 keverék legfeljebb 48 térf.% metil-acetilént és propadiént és legfeljebb 50 térf.% propánt és propilént tartalmaz, és a telített C<sub>4</sub>-szénhidrogén részaránya legalább 5 tf.%; valamint kiterjed a

- propadién keverékeire 1...4% metil-acetilénnel.

A fuvarokmányra vonatkozó követelmények (lásd az 5.4.1.1 pontot) teljesítése szempontjából szükség esetén megfelelő a „P1 keverék” vagy a „P2 keverék” kifejezés használata a műszaki megnevezés helyett.

**582** Ez a tétel többek között az R ... jelű gázok keverékeire terjed ki, mint az:

- F1 keverék, amelynek gőznyomása 70 °C-on legfeljebb 1,3 MPa (13 bar) és sűrűsége 50 °C-on a diklór-fluor-metánénál (1,30 kg/l) nem kisebb;

- F2 keverék, amelynek gőznyomása 70 °C-on legfeljebb 1,9 MPa (19 bar) és sűrűsége 50 °C-on a diklór-difluor-metánénál (1,21 kg/l) nem kisebb;

- F3 keverék, amelynek gőznyomása 70 °C-on legfeljebb 3 MPa (30 bar) és sűrűsége 50 °C-on a klór-difluor-metánénál (1,09 kg/l) nem kisebb;

**Megjegyzés:** *A triklór-monofluor-metán (R 11 hűtőgáz), az 1,1,2-triklór-1,2,2-trifluor-etán (R 113 hűtőgáz), az 1,1,1-triklór-2,2,2-trifluor-etán (R 113a hűtőgáz), az 1-klór-1,2,2-trifluor-etán (R 133 hűtőgáz) és az 1-klór-1,1,2-trifluor-etán (R 133b hűtőgáz) nem a 2 osztály anyaga, az F1, F2, F3 keverékekben azonban előfordulhatnak.*

A fuvarokmányra vonatkozó követelmények (lásd az 5.4.1.1 bekezdést) teljesítése szempontjából szükség esetén megfelelő az „F1 keverék”, „F2 keverék” vagy „F3 keverék” kifejezés használata a műszaki megnevezés helyett.

**583** Ez a tétel többek között olyan keverékekre terjed ki, mint az

- A gázkeverék, amelynek gőznyomása 70 °C-on legfeljebb 1,1 MPa (11 bar), és sűrűsége 50 °C-on legalább 0,525 kg/l;
- A01 gázkeverék, amelynek gőznyomása 70 °C-on legfeljebb 1,6 MPa (16 bar), és sűrűsége 50 °C-on legalább 0,516 kg/l;
- A02 gázkeverék, amelynek gőznyomása 70 °C-on legfeljebb 1,6 MPa (16 bar), és sűrűsége 50 °C-on legalább 0,505 kg/l;
- A0 gázkeverék, amelynek gőznyomása 70 °C-on legfeljebb 1,6 MPa (16 bar), és sűrűsége 50 °C-on legalább 0,495 kg/l;
- A1 gázkeverék, amelynek gőznyomása 70 °C-on legfeljebb 2,1 MPa (21 bar), és sűrűsége 50 °C-on legalább 0,485 kg/l;
- B1 gázkeverék, amelynek gőznyomása 70 °C-on legfeljebb 2,6 MPa (26 bar), és sűrűsége 50 °C-on legalább 0,474 kg/l;
- B2 gázkeverék, amelynek gőznyomása 70 °C-on legfeljebb 2,6 MPa (26 bar), és sűrűsége 50 °C-on legalább 0,463 kg/l;
- B gázkeverék, amelynek gőznyomása 70 °C-on legfeljebb 2,6 MPa (26 bar), és sűrűsége 50 °C-on legalább 0,450 kg/l;
- C gázkeverék, amelynek gőznyomása 70 °C-on legfeljebb 3,1 MPa (31 bar), és sűrűsége 50 °C-on legalább 0,440 kg/l;

A fuvarokmányra vonatkozó követelmények (lásd az 5.4.1.1 pontot) teljesítése szempontjából szükség esetén megfelelő a következő kifejezések használata a műszaki megnevezés helyett:

- „A keverék” vagy „bután”;
- „A01 keverék” vagy „bután”;
- „A02 keverék” vagy „bután”;
- „A0 keverék” vagy „bután”;
- „A1 keverék”;
- „B1 keverék”;

- „B2 keverék”;
- „B keverék”;
- „C keverék” vagy „propán.”

Tartányban történő szállítás esetén a bután vagy propán kereskedelmi név csak kiegészítésként használható.

**584** Ez a gáz nem esik az ADN előírásainak hatálya alá, ha:

- gáz halmazállapotú;
- legfeljebb 0,5% levegőt tartalmaz;
- fémkapszulákban (szifonpatronok, habszifon patronok) van, amelyek mentesek a szilárdságukat gyengítő hibáktól;
- a kapszula zárásának a szivárgás mentessége garantált;
- egy kapszula legfeljebb 25 g ilyen gázt tartalmaz;
- egy kapszula legfeljebb 0,75 g ilyen gázt tartalmaz 1 cm<sup>3</sup> térfogatra vonatkoztatva.

**585** A cinóber nem tartozik az ADN előírásainak hatálya alá.

**586** A hafnium-, titán- és cirkóniumporok szemmel látható vízfelesleget kell tartalmaznia. Azok a mechanikailag előállított, nedvesített hafnium-, titán- és cirkóniumporok, melyek részecskemérete legalább 53 µm, és azok a kémiaiilag előállítottak, melyek részecskemérete legalább 840 µm, nem tartoznak az ADN hatálya alá.

**587** A bárium-sztearát és a bárium-titanát nem tartozik az ADN előírásainak hatálya alá.

**588** Az alumínium-bromid és az alumínium-klorid szilárd, hidratált formái nem tartoznak az ADN előírásainak hatálya alá.

**589** A száraz kalcium-hipoklorit keverékek legfeljebb 10% szabad klórtartalommal nem tartoznak az ADN előírásainak hatálya alá.

**590** A vas(III)-klorid-hexahidrát nem tartozik az ADN előírásainak hatálya alá.

**591** A legfeljebb 3% szabad kénsavat tartalmazó ólom-szulfát nem tartozik az ADN előírásainak hatálya alá.

**592** Azok a tisztítatlan, üres csomagolóeszközök (beleértve az üres IBC-eket és nagycsomagolásokat is), üres tartányjárművek, üres leszerelhető tartányok, üres mobil tartányok, üres tankkonténerek és üres kiskonténerek, amelyek ezt az anyagot tartalmazták, nem tartoznak az ADN előírásainak hatálya alá.

**593** Ez a gáz nem tartozik az ADN előírásainak hatálya alá, amennyiben pl. gyógyászati vagy biológiai minták hűtésére szolgál és az ADR 4.1.4.1 bekezdés

P203 csomagolási utasítás 12) pontja előírásainak megfelelő, kettős falú tartályban van.

**594** A következő tárgyak, amelyeket a gyártó ország előírásai szerint állítottak elő és töltöttek meg, erős külső csomagolásba helyezve nem tartoznak az ADN előírásainak hatálya alá:

- UN 1044 tűzoltókészülékek, a nem szándékos működtetés elleni védelemmel ellátva;
- UN 3164 pneumatikus vagy hidraulikus nyomás alatti tárgyak, amelyek az erőátvitelük, alaktartásuk vagy konstrukciójuk révén a belső gáz nyomásánál nagyobb nyomás elviselésére vannak méretezve.

**596** Az olyan kadmumpigmentek, mint a kadmium-szulfidok, a kadmium-szulfoszenidek és a hosszabb láncú zsírsavak kadmiumsói (pl. kadmium-sztearát) nem tartoznak az ADN előírásainak hatálya alá.

**597** Az ecetsav oldatok legfeljebb 10 tömeg% tiszta savtartalommal nem tartoznak az ADN előírásainak hatálya alá.

**598** A következő tárgyak nem tartoznak az ADN előírásainak hatálya alá:

a) Új akkumulátorelemek abban az esetben, ha:

- úgy vannak rögzítve, hogy nem tudnak elcsúszni, leesni vagy megrongálódni,
- el vannak látva kitámasztó eszközzel vagy megfelelően vannak halmazolva, pl. rakodólapon,
- nincs a külsejükön veszélyes sav vagy lúg maradvány,
- rövidzárlat ellen védve vannak;

b) Használt akkumulátorelemek abban az esetben, ha:

- házuk sértetlen,
- úgy vannak rögzítve, hogy nem tudnak szivárogni, elcsúszni, leesni vagy megrongálódni, pl. rakodólapon vannak rögzítve,
- nincs a külsejükön veszélyes sav vagy lúg maradvány,
- rövidzárlat ellen védve vannak.

„Használt akkumulátorelem”-eken azokat az akkumulátorelepeket kell érteni, amelyeket élettartamuk leteltével újrafeldolgozás céljából szállítanak.

**599** A legfeljebb 1 kg higanyt tartalmazó készülékek vagy egyéb gyártmányok nem tartoznak az ADN előírásainak hatálya alá.

**600** Az olvasztott és megszilárdult vanádium-pentoxid nem tartozik az ADN előírásainak hatálya alá.

- 601** A felhasználásra kész gyógyszerészeti termékek (gyógyszerek), amelyeket személyes vagy háztartási felhasználás vagy kiskereskedelmi értékesítés céljára gyártanak és erre szolgáló csomagolásban vannak, nem tartoznak az ADN előírásainak hatálya alá.
- 602** Azok a foszfor-szulfidok, amelyek fehér- és sárgafoszfortól nem mentesek, nem szállíthatók.
- 603** Az UN 1051 vagy UN 1614 tétel leírásának nem megfelelő vízmentes hidrogén-cianid nem szállítható. A hidrogén-cianid (cián-hidrogénsav) 3% alatti víztartalommal akkor stabil, ha a pH érték  $2,5 \pm 0,5$  és a folyadék átlátszó és színtelen.
- 604** Az ammónium-bromát és vizes oldatait, valamint a bromátok keverékei ammónium-sóval nem szállíthatók.
- 605** Az ammónium-klorát és vizes oldatait, valamint a klorátok keverékei ammóniumsóval nem szállíthatók.
- 606** Az ammónium-klorit és vizes oldatait, valamint a kloritok keverékei ammóniumsóval nem szállíthatók.
- 607** A kálium-nitrát és nátrium-nitrit keverékei valamely ammóniumsóval nem szállíthatók.
- 608** Az ammónium-permanganát és vizes oldatait, valamint a permanganátok keverékei ammóniumsóval nem szállíthatók.
- 609** Az éghető szennyeződésektől nem mentes tetranitro-metán nem szállítható.
- 610** Ez az anyag 45%-nál nagyobb hidrogén-cianid tartalommal nem szállítható.
- 611** Az ammónium-nitrát 0,2%-nál több éghető anyag tartalommal (beleértve bármilyen szerves anyagot szénegyenértékre átszámítva) nem szállítható, hacsak nem valamely 1 osztályba tartozó anyag vagy tárgy alkotórésze.
- 612** *(fenntartva)*
- 613** A klórsav oldatok 10% feletti klórsav-tartalommal és a klórsav keverékek vízen kívül bármilyen más folyadékkal nem szállíthatók.
- 614** A 2,3,7,8-tetraklór-dibenzo-1,4-dioxin (TCDD) olyan koncentrációban, amely a 2.2.61.1 bekezdésben foglalt feltételek alapján nagyon mérgező, nem szállítható.
- 615** *(fenntartva)*
- 616** A 40%-nál nagyobb folyékony salétromsav-észter tartalmú anyagoknak ki kell elégíteni a 2.3.1 szakasz szerinti kiizzadási próba feltételeit.
- 617** A robbantóanyag típusán kívül az adott robbantóanyag kereskedelmi nevét is fel kell tüntetni a küldeménydarabon.
- 618** Az 1,2-butadiénnel töltött tartályokban a gázfázis oxigénkoncentrációja legfeljebb  $50 \text{ ml/cm}^3$  lehet.

**619 -622** (fenntartva)

**623** Az UN 1829 kén-trioxidot inhibitor hozzáadásával stabilizálni kell. A 99,95%-os vagy annál nagyobb tisztaságú kén-trioxid stabilizálás nélkül is szállítható tartányban, feltéve, hogy a hőmérsékletét 32,5 °C-on vagy a fölött tartják. Ezen anyag inhibitor nélkül tartányban legalább 32,5 °C hőmérsékleten való szállításánál a fuvarokmányban szerepelni kell a „**Szállítás alatt a termék minimális hőmérséklete 32,5 °C**” szövegnek.

**625** Az ilyen tárgyakat tartalmazó küldeménydarabokon jól olvasható módon fel kell tüntetni az „**UN 1950 AEROSZOLOK**” feliratot.

**626 -631** (fenntartva)

**632** Öngyulladónak (piroforosnak) tekintendő.

**633** Ezt az anyagot tartalmazó küldeménydarabokat és kiskonténereket el kell látni a következő felirattal: „**Gyújtóforrástól távol tartandó**”. Ezt a feliratot a feladási ország valamelyik hivatalos nyelvén és ha ez nem angol, francia vagy német, akkor ezenkívül angolul, franciául vagy németül kell szövegezni, ha csak a szállításban érintett országok közötti megállapodások másként nem rendelkeznek.

**635** Az ezen tárgyakat tartalmazó küldeménydarabokat csak akkor kell 9 számú bárcával ellátni, ha a tárgy a csomagolásba, ládába vagy más eszközbe úgy van teljesen bezárva, hogy a tárgy gyors azonosítása nem lehetséges.

**636 a)** A készülékekben levő cellák a szállítás alatt nem sühetnek ki olyan mértékben, hogy a kapocsfeszültség nyitott áramkörben 2 V alá, vagy a nem kisütött cella feszültségének kétharmada alá csökkenjen aszerint, hogy ezen két feszültség közül melyik az alacsonyabb.

**b)** Abban az esetben, ha az összegyűjtött és ártalmatlanításra szánt, egyenként legfeljebb 500 gr nettó tömegű lítium-cellákat és akkumulátorokat másféle (nemlítium-) cellákkal és akkumulátorokkal együtt a fogyasztói gyűjtőhely és a köztes feldolgozó létesítmény közötti szállításra adják fel, az ADN többi előírását nem kell betartani, ha kielégítik a következő feltételeket:

*i)* az ADR P903b csomagolási utasítást betartják;

*ii)* minőségbiztosítási programot alkalmaznak annak biztosítására, hogy a lítium-cellák, illetve akkumulátorok összes mennyisége nem haladja meg egy vasúti kocsiban, nagykonénerben vagy egy szállítóegységben a 333 kg-ot;

*iii)* a küldeménydarabokat el kell látni „**HASZNÁLT LÍTIUM-CELLÁK**” felirattal.

**637** A géntechnológiával módosított mikroorganizmusok azok, amelyek bár nem veszélyesek az emberekre vagy állatokra, de amelyek képesek az állatokat,

növényeket, mikrobiológiai anyagokat és az ökoszisztémát oly módon megváltoztatni, ami a természetben nem következhet be. Azok a géntechnológiával módosított mikroorganizmusok, amelyeknek a környezetben szabadon engedése<sup>1</sup> engedélyezett, nem tartoznak a 9 osztály előírásainak hatálya alá. Gerinces vagy gerinctelen élő állatok ezen UN szám alá besorolt anyagok szállítására nem használhatók, hacsak az anyag más módon nem szállítható. A gyorsan romló anyagok szállításánál megfelelő információt kell nyújtani, pl.: „+2/+4 °C-on tartandó” vagy „fagyasztva szállítandó” vagy „tilos fagyasztani”.

**638** Ezek az anyagok önreaktív anyagokkal rokon anyagok (lásd a 2.2.41.1.19 pontot).

**639** Lásd a 2.2.2.3 bekezdést, 2F osztályozási kód, UN 1965 tételéhez fűzött 2. megjegyzést.

**640** A 3.2 fejezet A táblázat 2 oszlopában említett fizikai és műszaki jellemzők különböző tartánykódokat határoznak meg ugyanazon csomagolási csoportba tartozó anyagoknak az ADR vagy a RID 6.8 fejezete szerinti tartányokban történő szállításához.

A tartányban szállított termék ezen fizikai és műszaki jellemzőinek megállapításához kizárólag az ADR vagy a RID 6.8 fejezete szerinti tartányok esetén a következő bejegyzéssel kell a fuvarokmányban feltüntetendő adatokat kiegészíteni:

„**640X különleges előírás**”, ahol „X” a 3.2 fejezet A táblázat 6 oszlopában a 640 különleges előírás után szereplő nagybetű.

Ez a bejegyzés azonban elhagyható olyan típusú tartányban történő szállítás esetén, amely legalább az adott UN szám adott csomagolási csoportjához tartozó legszigorúbb követelményeknek felel meg.

**643** Az aszfaltkeverékek nem tartoznak a 9 osztály előírásainak hatálya alá.

**644** Ez az anyag csak akkor szállítható, ha

- a szállított anyag 10%-os vizes oldatában mért pH érték 5 és 7 között van;

- az oldat nem tartalmaz sem 0,2%-nál több éghető anyagot, sem klórvegyületet olyan mennyiségben, hogy a klórtartalom meghaladja a 0,02%-ot.

**645** A 3.2 fejezet A táblázat 3b oszlopban található osztályozási kódot csak az illetékes hatóságnak a szállítás előtti jóváhagyásával lehet alkalmazni. Ha az al-osztályt a 2.2.1.1.7.2 pontban ismertetett eljárással határozzák meg, az illetékes hatóság előírhatja, hogy a besorolást a „Vizsgálatok és kritériumok kézikönyv” I. Rész 16 fejezet 6 vizsgálati sorozat próbái során nyert adatok alapján ellenőrizzék.

---

<sup>1</sup> Lásd részletesen az Európai Parlament és a Tanács genetikailag módosított organizmusok szándékos környezetbe juttatásáról szóló és a 90/220/EGK irányelv hatályon kívül helyezéséről szóló 2001/18/EK irányelvének C részét (az Európai Közösségek Hivatalos Lapja, L 106 szám, 2001. április 17, 8-14 old.), amely az Európai Közösségek országainak engedélyezési eljárását ismerteti

**646** A gőzzel aktivált szén nem tartozik az ADN előírásainak hatálya alá.

**647** A legfeljebb 25% tisztasav tartalmú (biológiai erjesztésű) ételecet és étkezési ecetsav oldat csak a következő előírások hatálya alá tartozik:

- a) a csomagolóeszközöket (IBC-eket, nagycsomagolásokat) és a tartányokat olyan rozsdamentes acélból vagy műanyagból kell gyártani, ami tartósan ellenáll az ételecet, illetve ecetsav oldat korróziós hatásának;
- b) a csomagolóeszközöket (IBC-eket, nagycsomagolásokat) és a tartányokat évente legalább egyszer a tulajdonosnak szemrevételezéssel meg kell vizsgálnia. A vizsgálat eredményét írásban kell rögzíteni és legalább egy évig meg kell őrizni. A sérült csomagolóeszközöket (IBC-eket, nagycsomagolásokat) és tartányokat nem szabad megtölteni;
- c) a csomagolóeszközöket (IBC-eket, nagycsomagolásokat) és a tartányokat úgy kell megtölteni, hogy a termék ne csepegjen és ne tapadjon a külső felületükre;
- d) a tömitéseknek és a zárószervezeteknek az ételecettel, illetve ecetsav oldattal szemben ellenállónak kell lenniük. A csomagolóeszközöket (IBC-eket, nagycsomagolásokat) és a tartányokat a csomagolónak, illetve töltőnek légmentesen kell lezárnia úgy, hogy normális szállítási feltételek mellett ne következhesen be szivárgás;
- e) az ADR 4.1.1.1, 4.1.1.2, 4.1.1.4, 4.1.1.5, 4.1.1.6, 4.1.1.7 és 4.1.1.8 bekezdést általános csomagolási előírásainak megfelelő kombinált csomagolások is használhatók üveg vagy műanyag belső csomagolóeszközökkel (lásd az ADR 4.1.4.1 bekezdésének P001 csomagolási utasítását).

Az ADN egyéb előírásait nem kell betartani.

**648** Az ezzel a peszticiddel impregnált tárgyak, pl. papírtányérok, papírszalagok, vattagolyók, műanyag lapok, légmentesen zárt burkolatban nem tartoznak az ADN előírásainak hatálya alá.

**649** A 2.2.3.1.3 pontban az I csomagolási csoportnál említett forráskezdet meghatározására alkalmas az ASTM D86-01 szabvány<sup>2</sup> szerinti vizsgálati módszer.

Azok az anyagok, amelyek forráskezdetével ezzel a módszerrel meghatározva meghaladja a 35 °C-ot, a II csomagolási csoport anyagai és e csomagolási csoport megfelelő tétele szerint kell besorolni.

**650** A festékek csomagolóeszközeiből, beszáradt vagy folyékony festék maradványokból álló hulladék a II csomagolási csoport feltételei szerint szállítható. Az UN 1263 tétel II csomagolási csoportjára vonatkozó előírásokon kívül ez a hulladék a következők szerint is csomagolható és szállítható:

- a) a hulladék az ADR 4.1.4.1 pont P002 csomagolási utasítása, illetve az ADR 4.1.4.2 bekezdés IBC06 csomagolási utasítása szerint is csomagolható;

---

<sup>2</sup> *Standart Test Method for Distillation of Petroleum Products at Atmospheric Pressure (Kőolajtermékek atmoszferikus nyomáson végzett szabványos vizsgálati eljárása), kiadta az ASTM International, 2001. szeptember*

- b) a hulladék teljes falú egyesítőcsomagolásba helyezett 13H3, 13H4 vagy 13H5 típusú hajlékony falú IBC-be is csomagolható;
- c) az a), illetve a b) pont alatt jelzett csomagolóeszközöket, illetve IBC-eket az ADR 6.1, illetve a 6.5 fejezet előírásai szerint a II csomagolási csoportra szilárd anyagra elég vizsgálni.

A vizsgálatokat a hulladékot reprezentáló mintával megtöltött, szállításra előkészített csomagolóeszközzel, illetve IBC-vel kell elvégezni;

- d) megengedett az ömlesztett szállítás teljes falú, ponyvás vasúti kocsiban, teljes falú, eltolható tetejű vasúti kocsiban, teljes falú, ponyvás járművel, teljes falú, zárt konténerben vagy teljes falú, ponyvás nagykonténerben is. A jármű felépítményének, illetve a konténernek szivárgásmentesnek kell lennie, vagy pl. alkalmas és elég erős béléssel szivárgásmentessé kell tenni;
- e) ha a hulladékot e különleges előírás feltételei szerint szállítják, az árut az 5.4.1.1.3 pont értelmében a következő szöveggel kell a fuvarokmányba bejegyezni:

**„HULLADÉK, UN 1263 FESTÉK, 3, II”.**

**651** Az ADR V2 különleges előírás 1) bekezdését csak akkor kell alkalmazni, ha a nettó robbanóanyag-tartalom meghaladja a 3000 kg-ot (pótkocsis szállítóegység esetén a 4000 kg-ot).

**652** (fenntartva)

**653** Legfeljebb 0,5 l űrtartalmú palackokban szállítva ez a gáz nem tartozik az ADN többi előírásának hatálya alá, a következő feltételekkel:

- a palackok gyártására és vizsgálatára vonatkozó előírásokat betartják;
- a palackok olyan külső csomagolóeszközben vannak, amelyek legalább a 4. Rész kombinált csomagolásokra vonatkozó követelményeinek megfelelnek; az ADR 4.1.1.1, a 4.1.1.2 és a 4.1.1.5 – 4.1.1.7 bekezdésének általános csomagolási előírásait be kell tartani;
- a palackokat nem csomagolják egybe más veszélyes áruval;
- egy küldeménydarab összömege legfeljebb 30 kg;
- minden küldeménydarabon jól látható módon és tartósan fel van tüntetve az UN 1013 jelölés. Ezt a jelölést egy vonallal körberajzolt, legalább 100 x 100 mm nagyságú, csúcsára állított négyzetben (rombuszban) kell fel tüntetni.

**654** Ez a tétel alkalmazható az 5.4.1.1.3 pont szerint feladott, elkülönítve összegyűjtött hulladék öngyújtók ártalmatlanítás céljából történő szállításakor is. Ilyen esetben nem kell az akaratlan működtetés elleni védeni, feltéve, hogy megtették a szükséges óvintézkedéseket a veszélyes nyomásnövekedés, illetve veszélyes atmoszféra kialakulásának megakadályozására.

Azokat az öngyújtókat, amelyek nem szivárognak, ill. nincsenek nagyon deformálódva, az ADR P003 csomagolási utasításának megfelelően kell csomagolni, és ezenkívül a következő előírásokat kell betartani:

- csak legfeljebb 60 l űrtartalmú, merev falú csomagolóeszközök használhatók;

- a gyulladás elkerülése érdekében a csomagolóeszközt vízzel vagy más, alkalmas védőanyaggal kell feltölteni;
- normális szállítási körülmények között a védőanyagnak el kell lepnie az öngyújtók gyújtószerkezetét;
- a csomagolóeszközöket megfelelően szellőztetni kell, hogy gyúlékony közeg, illetve nyomás kialakulását megelőzzék;
- a küldeménydarabok csak jól szellőző vagy nyitott járműben, vasúti kocsi-ban, illetve konténerben szállíthatók.

A szivárgó vagy erősen deformálódott öngyújtókat kármentő csomagolásban kell szállítani, megfelelő óvintézkedésekkel biztosítva, hogy nem lép fel veszélyes nyomásnövekedés.

**Megjegyzés:** *A hulladék öngyújtókra nem kell alkalmazni a 201 különleges előírást, valamint az ADR 4.1.4.1 bekezdése P002 csomagolási utasításának PP84 és RR5 különleges csomagolási előírását.*

- 800** Azok az oldószerekkel kezelt, olajos magvak, növényi olaj tartalmú darált magvak és olajpogácsák, amelyeknél nem áll fenn az öngyulladás veszélye, az UN 3175 alá tartoznak. Ezek az anyagok nem tartoznak az ADN hatálya alá, ha oly módon vannak feldolgozva vagy kezelve, ami kizárja veszélyes gázok veszélyes mennyiségben való leadását (nincs robbanásveszély) a szállítás alatt és erre a fuvarokmányban utalás történik.
- 801** A 25 és 30 tömeg% közötti, ill. 90 tömeg%-nál több szilíciumtartalmú ferroszilícium belvízi hajóval ömlesztve vagy csomagolatlanul szállítva a 4.3 osztály anyaga.
- 802** Lásd a 7.1.4.10 bekezdést.

### 3.4 FEJEZET

#### KORLÁTOZOTT MENNYISÉGBEN CSOMAGOLT VESZÉLYES ÁRUK

##### 3.4.1 Általános előírások

3.4.1.1 A 3.4.3 - 3.4.6 szakasz alapján használt csomagolóeszközöknek csak az ADR 4.1.1.1, a 4.1.1.2 és a 4.1.1.4 - 4.1.1.8 bekezdés általános előírásainak kell megfelelniük.

3.4.1.2 A kombinált csomagolás legnagyobb össz tömege nem haladhatja meg a 30 kg-ot, a zsugorfóliás vagy nyújtható fóliás alátétálcás csomagolásé a 20 kg-ot.

*Megjegyzés: A kombinált csomagolásra ezt a korlátozást nem kell betartani LQ5 esetén.*

3.4.1.3 A veszélyes áruk, a 3.4.1.2 bekezdésben meghatározott felső határok és a 3.4.6 táblázatban meghatározott egyedi határok betartásával, más anyagokkal és tárgyakkal egybecsomagolhatók, amennyiben szivárgás esetén nem lépnek egymással veszélyes reakcióba.

3.4.2 Amennyiben egy adott anyagra vagy tárgyra a 3.2 fejezet A táblázat (7a) oszlopában az LQ0 kód található, akkor ez az anyag vagy tárgy még korlátozott mennyiségben csomagolva sem mentesül az ADN egyetlen vonatkozó előírása alól sem, hacsak e Szabályzat másként nem rendelkezik.

3.4.3 Amennyiben egy adott anyagra vagy tárgyra a 3.2 fejezet A táblázat (7a) oszlopában az LQ1 vagy LQ2 kód található, akkor - hacsak ez a fejezet másként nem rendelkezik - az ADN többi fejezeteinek előírásai nem vonatkoznak ennek az anyagnak vagy tárgynak a szállítására, azzal a feltétellel, hogy:

- a) a 3.4.5 a) - c) pont előírásait betartják; ezen előírások szempontjából a tárgyakkal belső csomagolásnak minősülnek;
- b) a belső csomagolások megfelelnek az ADR 6.2.5.1 - 6.2.6.3 bekezdése feltételeinek.

3.4.4 Amennyiben egy adott anyagra a 3.2 fejezet A táblázat (7a) oszlopában LQ3 kód található, akkor - hacsak ez a fejezet másként nem rendelkezik - az ADN többi fejezeteinek előírásai nem vonatkoznak ennek az anyagnak a szállítására, azzal a feltétellel, hogy:

- a) az anyagot kombinált csomagolásban szállítják, amelyhez a következő külső csomagolóeszközök engedélyezettek:
  - acél- vagy alumíniumhordók levehető tetővel,
  - acél- vagy alumíniumkannák levehető tetővel,
  - rétegelt falemez vagy papírlémez hordók,
  - műanyaghordók vagy -kannák levehető tetővel,
  - fa-, rétegelt falemez, farostlemez, papírlémez, műanyag-, acél- vagy alumíniumládák,

amelyek tervezésük révén kielégítik az ADR 6.1.4 szakasz vonatkozó gyártási előírásait;

b) a legnagyobb nettó mennyiség nem haladja meg belső csomagolásonként a 3.4.6 táblázat (2), illetve (4) oszlopában, és küldeménydarabonként a (3), illetve (5) oszlopában előírt értéket, ha van érték feltüntetve;

c) minden küldeménydarabon jól látható módon és tartósan fel van tüntetve:

i) a benne lévő áru UN száma, amint azt a 3.2 fejezet A táblázat 1 oszlopa tartalmazza, amely elé az „UN” rövidítés van írva, vagy

ii) amennyiben egy küldeménydarabban különböző UN számú, különböző áruk vannak:

- a benne lévő áruk UN száma, amely elé az „UN” rövidítés van írva, vagy

- az „LQ”<sup>5</sup> rövidítés.

Ezt a jelölést egy vonallal körberajzolt, legalább 100 x 100 mm nagyságú, csúcsára állított négyzetben kell feltüntetni. A keretező vonal vastagságának legalább 2 mm-nek, a számok magasságának legalább 6 mm-nek kell lennie. Ha a küldeménydarab egynél több UN szám alá tartozó anyagot tartalmaz, a négyzetnek elég nagynak kell lenni ahhoz, hogy az összes UN szám beleférjen. Ha a küldeménydarab mérete úgy kívánja, a jelölés méretei csökkenthetők, feltéve, hogy jól látható marad.

### 3.4.5

Amennyiben egy adott anyagra a 3.2 fejezet A táblázat (7a) oszlopában LQ4 - LQ19 vagy LQ22 - LQ28 kód található, akkor - hacsak ez a fejezet másként nem rendelkezik - az ADN többi fejezeteinek előírásai nem vonatkoznak ennek az anyagnak a szállítására, azzal a feltétellel, hogy:

a) az anyagot

- a 3.4.4 a) bekezdésnek megfelelő kombinált csomagolásban szállítják; vagy

- olyan fém, illetve olyan műanyag belső csomagolásokban vannak, amelyek törésre nem hajlamosak és nem lyukadnak át könnyen, ha zsugorfóliás vagy nyújtható fóliás alátétálcás csomagolásokban vannak;

b) a legnagyobb nettó mennyiség nem haladja meg belső csomagolásonként a 3.4.6 táblázat (2), illetve (4) oszlopában, és küldeménydarabonként a (3), illetve (5) oszlopában előírt értéket, ha van érték feltüntetve;

c) minden küldeménydarab jól látható és tartós jelöléssel van ellátva, amint azt a 3.4.4 c) pont előírja.

---

<sup>5</sup> Az „LQ” az angol „Limited Quantities” kifejezés rövidítése. Az „LQ” rövidítés használatát az IMDG Szabályzat és az ICAO Műszaki Utasítások előírásai nem engedélyezik.

### 3.4.6 Táblázat

Kód	Kombinált csomagolás <sup>a</sup> Legnagyobb nettó mennyiség		Zsugorfóliás vagy nyújtható fóliás alátétál- cára helyezett belső csomagolások <sup>a</sup> Legnagyobb nettó mennyiség	
	belső csomagoláson- ként	küldemény- darabonként <sup>b</sup>	belső csomagoláson- ként	küldemény- darabonként <sup>b</sup>
(1)	(2)	(3)	(4)	(5)
LQ0	A 3.4.2 szakasz szerint nincs mentesség.			
LQ1	120 ml		120 ml	
LQ2	1 l		1 l	
LQ3 <sup>c</sup>	500 ml	1 l	nem engedélyezett	nem engedélyezett
LQ4 <sup>c</sup>	3 l		1 l	
LQ5 <sup>c</sup>	5 l	korlátlan	1 l	
LQ6 <sup>c</sup>	5 l		1 l	
LQ7 <sup>c</sup>	5 l		5 l	
LQ8	3 kg		500 g	
LQ9	6 kg		3 kg	
LQ10	500 ml		500 ml	
LQ11	500 g		500 g	
LQ12	1 kg		1 kg	
LQ13	1 l		1 l	
LQ14	25 ml		25 ml	
LQ15	100 g		100 g	
LQ16	125 ml		125 ml	
LQ17	500 ml	2 l	100 ml	2 l
LQ18	1 kg	4 kg	500 g	4 kg
LQ19	5 kg		5 kg	
LQ20	fenntartva	fenntartva	fenntartva	fenntartva
LQ21	fenntartva	fenntartva	fenntartva	fenntartva
LQ22	1 l		500 ml	
LQ23	3 kg		1 kg	
LQ24	6 kg		2 kg	
LQ25 <sup>d</sup>	1 kg		1 kg	
LQ26 <sup>d</sup>	500 ml	2 l	500 ml	2 l
LQ27	6 kg		6 kg	
LQ28	3 l		3 l	

a Lásd a 3.4.1.2 bekezdést.

b Lásd a 3.4.1.3 bekezdést.

c A 3 osztályba tartozó, víztartalmú homogén keverékek esetén a jelzett mennyiségek csak a keverékben található, 3 osztályba tartozó anyagokra vonatkoznak.

d Amennyiben az UN 2315, 3151, 3152 és 3432 anyagait készülékekben szállítják, a belső csomagolásonkénti mennyiségek készülékenként értendők. A készülékeket szivárgásmentes csomagolásban kell szállítani és a kész küldeménydarabnak meg kell felelnie a 3.4.4 c) bekezdés előírásainak. Ezekhez a készülékekhez zsugorfóliás vagy nyújtható fóliás alátétál-cás csomagolás nem használható.

### 3.4.7

A 3.4.3, a 3.4.4, illetve a 3.4.5 szakasznak megfelelő küldeménydarabokat tartalmazó egyesítőcsomagolásokat minden, bennük levő veszélyes árura vonatkozóan a 3.4.4 c) pontban előírt jelöléssel kell ellátni, kivéve, ha az egyesítőcsomagolásban levő minden veszélyes árufajta jelölése kívülről látható.

- 3.4.8** Az e fejezet előírásai szerint szállított küldeménydarabokra, ill. egyesítőcsomagolásokra:
- a küldeménydarab álló helyzetét jelző nyilakkal való megjelölésre az 5.2.1.9 bekezdés;
  - az egyesítőcsomagolás álló helyzetét jelző nyilakkal való megjelölésre az 5.1.2.1 bekezdés b) pontja; és
  - a küldeménydarabok elhelyezésére az ADR 7.5.1.5 bekezdésének követelményeit ugyancsak alkalmazni kell.
- 3.4.9** A korlátozott mennyiségben csomagolt veszélyes áru feladása előtt (kivéve ha a tengeri szállítást is magában foglaló szállításra adják fel) a feladónak közölnie kell a fuvarozóval a feladandó áru összes bruttó tömegét.
- 3.4.10**
- A korlátozott mennyiségben csomagolt veszélyes árut tartalmazó küldeménydarabokat szállító, 12 tonnánál nagyobb megengedett legnagyobb össztömegű szállítóegységet az elején és a hátulján a 3.4.12 szakasz szerinti jelöléssel kell ellátni, kivéve, ha az 5.3.2 szakasz szerint narancssárga táblával már meg van jelölve.
  - A korlátozott mennyiségben csomagolt veszélyes árut szállító vasúti kocsikat mindkét oldalukon a 3.4.12 szakasz szerinti jelöléssel kell ellátni, kivéve, ha az 5.3.1 szakasz szerint nagybárcákkal már meg vannak jelölve.
  - A korlátozott mennyiségben csomagolt veszélyes árut tartalmazó küldeménydarabokat szállító konténert mind a négy oldalán a 3.4.12 szakasz szerinti jelöléssel kell ellátni, kivéve a következő eseteket:
    - amikor az 5.3 fejezet szerinti nagybárcákkal azokat már megjelölték;
    - vasúti kocsikba rakott kiskonténerek esetén;
    - a legfeljebb 12 tonna össztömegű szállítóegységre rakott konténerek esetén.
- Ha a konténereket szállítóegységre vagy vasúti kocsikba rakják, az azokat szállító szállítóegységet vagy vasúti kocsit nem kell megjelölni, kivéve, ha a konténeren lévő jelölés a szállítóegységen kívülről nem látható. Ez esetben a szállítóegység elejére és hátuljára, illetve a vasúti kocsi mindkét oldalára ugyanolyan jelölést kell elhelyezni.
- 3.4.11** A 3.4.10 szakaszban előírt jelölés elhagyható, ha a korlátozott mennyiségben csomagolt veszélyes árut tartalmazó küldeménydarabok összes bruttó tömege egy szállítóegységen, nagycsomagolásban vagy vasúti kocsiban legfeljebb 8 tonna.
- 3.4.12** A jelölés fehér alapon, legalább 65 mm magas fekete betűkkel feltüntetett „LTD QTY”<sup>\*</sup>.
- 3.4.13** A tengeri szállítást is magában foglaló szállítási láncban történő továbbításnál az IMDG kódex 3.4 fejezete szerinti jelölés is elfogadható.

---

<sup>\*</sup> Az „LTD QTY” az angol „limited quantity” (korlátozott mennyiség) kifejezés rövidítése.

**3.5 FEJEZET**  
**ENGEDMÉNYES MENNYISÉGBEN CSOMAGOLT**  
**VESZÉLYES ÁRUK**

**3.5.1 Engedményes mennyiségek**

**3.5.1.1** Bizonyos osztályok engedményes mennyiségű veszélyes áruira (a tárgyak kivételével) – amennyiben megfelelnek ezen fejezet előírásainak – az ADN összes többi előírása közül csak a következőket kell betartani:

- a) az 1.3 fejezet képzési követelményeit;
- b) a 2. rész besorolási eljárását és a csomagolási csoporthoz való hozzárendelés kritériumait;
- c) az ADR 4.1.1.1, a 4.1.1.2, a 4.1.1.4 és a 4.1.1.6 bekezdésének csomagolási előírásait.

***Megjegyzés:** Radioaktív anyagok esetén az 1.7.1.5 bekezdésben található, az engedményes küldeménydarabban lévő radioaktív anyagokra vonatkozó követelmények érvényesek.*

**3.5.1.2** Az ezen fejezet előírásai szerint engedményes mennyiségben szállítható veszélyes áruknál a 3.2 fejezet „A” táblázat 7b oszlopában egy betűből és számból álló kód van feltüntetve a következők szerint:

Kód	Legnagyobb nettó mennyiség belső csomagolásonként (szilárd anyagra g-ban, folyadékra és gázra ml-ben)	Legnagyobb nettó mennyiség külső csomagolásonként (szilárd anyagra g-ban, folyadékra és gázra ml-ben, egybecsomagolás esetén a g-ban és a ml-ben kifejezett mennyiség össze- ge )
E0	engedményes mennyiségként nem engedélyezett	
E1	30	1000
E2	30	500
E3	30	300
E4	1	500
E5	1	300

Gázok esetén a belső csomagolásra megadott mennyiség a belső tartály víztérfogatát jelenti, a külső csomagolásra megadott mennyiség az egy külső csomagolásban lévő összes belső csomagolás együttes víztérfogatát jelenti.

**3.5.1.3** Ha olyan veszélyes árukat csomagolnak egybe engedményes mennyiségben, amelyekhez különböző kódok tartoznak, a külső csomagolások szerinti összmennyiség nem haladhatja meg a leinkább korlátozó kód szerinti mennyiséget.

**3.5.2 Csomagolóeszközök**

Az engedményes mennyiségben szállított veszélyes áruk csomagolóeszközeinek a következőknek kell megfelelniük:

- a) Minden esetben kell belső csomagolóeszközt alkalmazni. A belső

csomagolóeszköz lehet műanyagból (amely, ha folyadékhoz használják legalább 0,2 mm vastagságú legyen), üvegből, porcelánból, kőagyagból, kerámiából, agyagcserépből vagy fémből (lásd az ADR 4.1.1.2 bekezdését is). A belső csomagolóeszközök zárószerkezetét zárt helyzetében rögzíteni kell huzallal, ragasztószalaggal vagy más hatásos eszközzel, az öntött csavarmentes nyakú tartályokat folyadéktömör mentes sapkával kell ellátni. A zárószerkezetnek a tartalommal szemben ellenállónak kell lennie. ;

- b) A belső csomagolóeszközöket párnázóanyag közé, közbenső csomagolásba kell biztonságosan elhelyezni oly módon, hogy szokásos szállítási körülmények között ne törhessenek el, ne lyukadhassanak ki, illetve tartalmuk ne szivároghasson ki. Törés vagy szivárgás esetén a közbenső csomagolásnak a teljes tartalmat meg kell tartania, függetlenül attól, hogy a küldeménydarab milyen irányban (helyzetben) van. Folyadékok esetén a közbenső csomagolóeszköznek a belső csomagolóeszköz teljes tartalmának felszívására elegendő nedvszívó anyagot kell tartalmaznia. Ilyen esetben a nedvszívó anyag párnázóanyagként is szolgálhat. A veszélyes anyag nem léphet veszélyes reakcióba sem a párnázóanyaggal, sem a nedvszívó anyaggal, sem a csomagolóeszköz anyagával, illetve nem gyengítheti épségüket vagy védő tulajdonságaikat.;
- c) A közbenső csomagolást erős, merev falú (fa, papírlemez vagy ugyanennyire erős más anyagból készült) külső csomagolóeszközbe kell biztonságosan elhelyezni.;
- d) Minden küldeménydarab típusnak meg kell felelnie a 3.5.3 szakasz előírásainak.;
- e) A küldeménydaraboknak akkorának kell lenniük, hogy elegendő hely legyen a szükséges jelöléseknek.;
- f) Egyesítőcsomagolások is alkalmazhatók, amelyekbe veszélyes árut, illetve az ADN hatálya alá nem tartozó árut tartalmazó küldeménydarabok is elhelyezhetők.

### 3.5.3

#### A küldeménydarabok vizsgálata

A szállításra előkészített, teljes küldeménydarabnak alkalmasnak kell lennie a következőkben felsorolt vizsgálatok elviselésére, bármely belső csomagolóeszköz törése vagy szivárgása, illetve a hatásosság jelentős csökkenése nélkül. A belső csomagolóeszközöket szilárd anyag esetén ürtartalmuk legalább 95%-áig, folyadék esetén ürtartalmuk legalább 98%-áig kell megtölteni, és az alkalmasságot kellően dokumentált vizsgálatokkal kell bizonyítani.

- a) Ejtés merev, rugalmatlan, sík és vízszintes felületre, 1,8 m magasságból;
  - i) ha a minta doboz (láda) alakú, akkor mindegyik, felsorolt irányban le kell ejteni:
    - a fenéklapra;
    - a tetőlapra;
    - a hosszabbik oldallapra;
    - a rövidebbik oldallapra;
    - az egyik sarokra;
  - ii) ha a minta hengeralakú, akkor mindegyik, felsorolt irányban le kell ejteni:
    - átlósan a tetőlap peremére úgy, hogy a tömegközéppont függőlegesen az ütközési pont fölött legyen ;

- átlósan a fenék peremére;
- az oldalára;

**Megjegyzés:** Az egyes ejtéseket teljesen azonos küldeménydarabok más-más példányán is végre lehet hajtani.

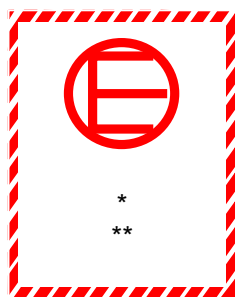
- b) 24 órán keresztül akkora erőnek kell a tetőlapra hatnia, amely megegyezik a mintadarabbal együtt 3 m magasságig halmazolt, teljesen azonos küldeménydarabok össztömegének.

**3.5.3.2** A vizsgálat céljára a szállítandó anyagot helyettesíteni lehet más anyaggal, feltéve, hogy ez a vizsgálat eredményét nem hamisítja meg. Ha szilárd anyagok esetén más anyagot használnak, annak ugyanolyan fizikai jellemzőkkel (tömeg, szemcseméret, stb.) kell rendelkeznie, mint a szállítandó anyagnak. Folyadékok esetén, ha az ejtőpróbánál más anyagot használnak, annak a szállítandó anyaggal azonos sűrűségűnek és viszkozitásúnak kell lennie.

### 3.5.4 A küldeménydarabok jelölése

**3.5.4.1** Az engedményes mennyiségű veszélyes árut tartalmazó, e fejezet szerint előkészített küldeménydarabokat a 3.5.4.2 bekezdés szerinti, jól látható és tartós jelöléssel kell ellátni. A jelölésen fel kell tüntetni a küldeménydarabban lévő mindegyik veszélyes áru vonatkozóan a 3.2 fejezet A táblázatának (5) oszlopában feltüntetett első (vagy egyetlen) bárca számát. Ha a küldeménydarabon a feladó vagy a címzett neve nincs máshol feltüntetve, akkor azt is e jelölésen belül kell feltüntetni.

**3.5.4.2** A jelölésnek legalább 100 x 100 mm nagyságúnak kell lennie.



„Engedményes mennyiség” jelölése

A vonalkázás és a jelkép azonos színű (vörös vagy fekete), fehér vagy más, kellően elütő színű alapon.

\* Itt kell feltüntetni a 3.2 fejezet A táblázatának (5) oszlopában feltüntetett első (vagy egyetlen) bárca számát.

\*\* Itt kell feltüntetni a feladó vagy a címzett nevét, ha a küldeménydarabon nincs máshol feltüntetve.

**3.5.4.3** Az engedményes mennyiségű veszélyes árut tartalmazó egyesítőcsomagolásokat is el kell látni a 3.5.4.1 bekezdésben előírt jelöléssel, kivéve, ha az egyesítőcsomagolásban levő küldeménydarabok jelölése kívülről jól látható.

### 3.5.5 **A járművön, vasúti kocsiban, illetve konténerben lévő küldeménydarabok száma**

Egy járművön, vasúti kocsiban, illetve konténerben nem lehet 1000-nél több küldeménydarab.

### 3.5.6 **Okmányok**

Ha az engedményes mennyiségű veszélyes áruhoz tartozik (egy vagy több) fuvarokmány (úgy mint hajórajjegy, légi fuvarlevél, CMR vagy CIM fuvarlevél), akkor legalább az egyik okmányba be kell írni a „**veszélyes áru engedményes mennyiségben**” bejegyzést és a küldeménydarabok számát.